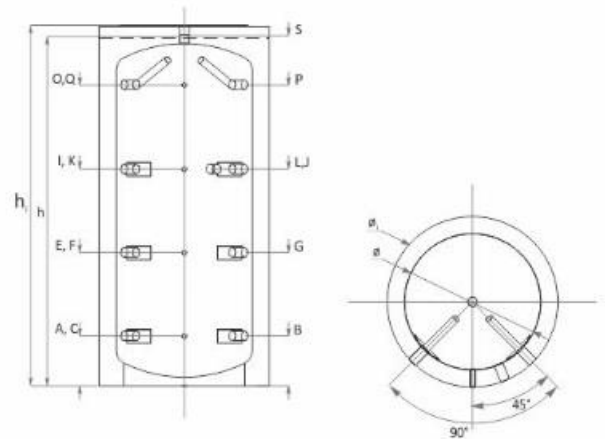




ThermoFlux Pufferspeicher ein Wärmetauscher

Ihre Vorteile

- Optional abnehmbare Isolierung
- Primerbeschichtung der Außenfläche
- Bis zu 5 Anschlüsse G $\frac{1}{2}$ " für Temperaturfühler
- Die Anschlüsse sind im 90 Grad Winkel geordnet, zwecks Vereinfachung der Montage
- Elektrische Heizquelle als Sonderausüstung
Leistung 3kW; 4.5kW; 6kW und 7.5kW
- ein Wärmetauscher
- **Energieeffizienzklasse D**

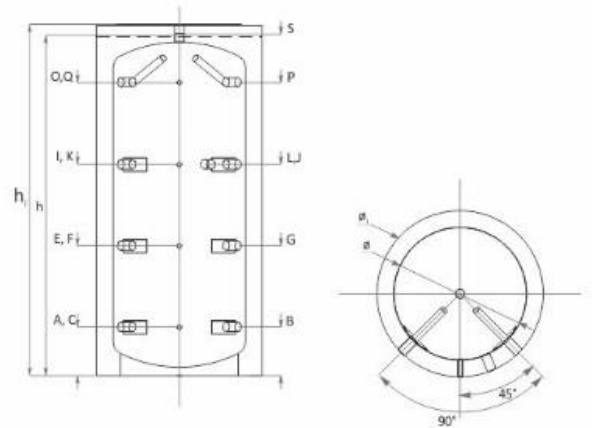


Technische Daten

		PBM-R 300	PBM-R 500	PBM-R 800	PBM-R 1000	PBM-R 1500	PBM-R 2000
Fassungsvermögen	L	300	500	800	1000	1500	2000
Durchmesser/ mit Wärmedämmung	∅ mm	550/750	650/850	790/990	790/990	1000/1200	1200/1400
Höhe/ mit Wärmedämmung	mm	1410/1460	1700/1750	1838/1886	2039/2089	2140/2290	2131/2181
Montage Höhe	mm	1431	1727	1727	2073	2192	2200
Betriebsdruck/Puffer max. Temperatur	bar/°C	3/95	3/95	3/95	3/95	3/95	3/95
Kessel							
Leistungsvermögen	kW	6-10	10-17	15-27	18-33	27-50	36-67
Anschluss am Puffer							
Thermometer		Optional					
Wärmedämmung		100 mm Vliesisolierung, Wärmedämmung abnehmbar					
Gewicht/ Dämmung	Kg	60/9,5	81/12,3	108/16,4	126/18	205/23,2	329/26,5
Ausgang Kessel Wärmeträger	A, mm	G 1½" 240	G 1½" 239	G 1½" 290	G 1½" 290	G 1½" 339	G 1½" 388
Ausgang Kessel Wärmeträger	B, mm	G 1½" 240	G 1½" 239	G 1½" 290	G 1½" 290	G 1½" 339	G 1½" 388
Fühlerhülse	C, mm	G ½" 240	G ½" 239	G ½" 290	G 1½" 290	G 1½" 339	G 1½" 388
Unterer Wärmetauscher	S1,D, mm	G 1" 240	G 1" 239	G 1" 290	G 1" 290	G 1" 339	G 1" 388
Kessel Wärmeträger	E, mm	G 1½" 550	G 1½" 643	G 1½" 710	G 1½" 775	G 1½" 833	G 1½" 848
Fühlerhülse	F, mm	G ½" 550	G ½" 643	G ½" 710	G ½" 775	G ½" 833	G ½" 848
Kessel Wärmeträger	G, mm	G 1½" 550	G 1½" 643	G 1½" 710	G 1½" 775	G 1½" 833	G 1½" 848
Unterer Wärmeträger Einlass	S1, H, mm	G 1" 640	G 1" 689	G 1" 785	G 1" 830	G 1" 939	1158



ThermoFlux Pufferspeicher ein Wärmetauscher



Technische Daten

		PBM-R 300	PBM-R 500	PBM-R 800	PBM-R 1000	PBM-R 1500	PBM-R 2000
Kessel Wärmeträger	I, mm	G 1½" 860	G 1½" 997	G 1½" 1090	G 1½" 1260	G 1½" 1327	G 1½" 1308
Kessel Wärmeträger	J, mm	G 1½" 860	G 1½" 997	G 1½" 1090	G 1½" 1260	G 1½" 1327	G 1½" 1308
Fühlerhülse	K, mm	G ½" 860	G ½" 997	G ½" 1090	G ½" 1260	G ½" 1327	G ½" 1308
Kessel Wärmeträger/Heizpatrone	L, mm	G 1½" 860	G 1½" 997	G 1½" 1090	G 1½" 1260	G 1½" 1327	G 1½" 1308
Oberer Wärmetauscher Anschluss	M, mm						
Fühlerhülse	N, mm						
Eingang Kessel Wärmeträger	O, mm	G 1½" 1170	G 1½" 1451	G 1½" 1750	G 1½" 1750	G 1½" 1821	G 1½" 1768
Eingang Kessel Wärmeträger	P, mm	G 1½" 1170	G 1½" 1451	G 1½" 1750	G 1½" 1750	G 1½" 1821	G 1½" 1768
Fühlerhülse	Q, mm	G ½" 1170	G ½" 1451	G ½" 1750	G ½" 1750	G ½" 1821	G ½" 1768
Oberer Wärmetauscher Einlass	R, mm						
Entlüftung	S, mm	G 1½" 1410	G 1½" 1700	G 1½" 2039	G 1½" 2039	G 1½" 2140	G 1½" 2131