

NA-SCHUTZ FÜR ALLE



SMARTES
RELAIS - SPART
ZEIT UND GELD



SCHNELLERE INSTALLATION

Manchmal ist weniger mehr!

Das trifft auch auf den NA-Schutz der **Sungrow CX Serie** zu. Durch das integrierte Relais sparst du dir hohe Kosten für zusätzliche Hardware und auch Zeit bei der Inbetriebnahme.

Um den **NA-Schutz** gemäß der neuen Anwendungsregel zu gewährleisten, sind bei Sungrow für die Wechselrichter der CX Serie mit den Leistungsklassen 33 / 40 / 50 kW nur noch **wenige Klicks in der iSolarCloud App** nötig. Auf teure Kuppelschalter und kompliziertes Umbauen des Produkts kann komplett verzichtet werden.

NA-Schutz leicht gemacht!



WENIGER KOMPONENTEN



GERINGERE KOSTEN

Anwendungsregel
VDE-AR-N 4105:2018-11

Bis zu
2000 € ERSPARNIS

Verfügbar für
SG 33 / 40 / 50 CX

Inbetriebnahme via App
SCHNELL & EINFACH

NEUE NORMEN - NEUE LÖSUNGEN

Gemäß der neuen Anwendungsregel **VDE-AR-N 4105:2018-11** ist in Deutschland für alle Erzeugungsanlagen von 30 kW bis 135 kW ein **Netz- und Anlagenschutz** gefordert.

Die **Schutzeinrichtung überwacht die Spannung und Frequenz des Versorgungsnetzes** auf Einhaltung der vorgegebenen Toleranzen und **vermeidet die Bildung von Inselnetzen**.

INTEGRIERT & KOSTENSPAREND

Um das Abschalten der Wechselrichter gemäß der Norm zu gewährleisten, ist bei vielen auf dem Markt erhältlichen Produkten

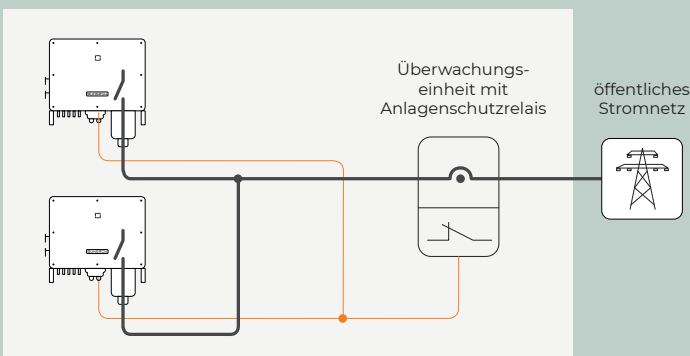
ein teurer externer Kuppelschalter nötig. Nicht so bei Sungrow! **SG 33 / 40 / 50 CX** sind bereits **standardmäßig mit geeigneten Relais ausgestattet**, welche die Geräte innerhalb von 100 ms abschalten können.

Die Funktion kann schnell und einfach per App eingerichtet werden - weitere Hardware im Wechselrichter ist nicht notwendig.

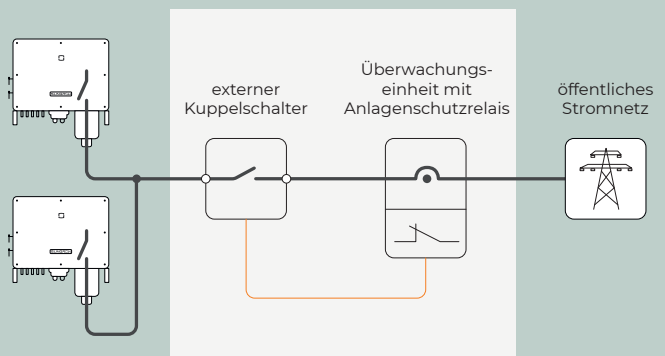
AUCH FÜR ÄLTERE GERÄTE VERFÜGBAR

Bei Geräten mit einer Seriennummer niedriger als A202002250000 kann die Funktion über ein Firmwareupdate schnell und einfach nachgerüstet werden.

INTEGRIERTER NA-SCHUTZ MIT SMARTEM RELAIS



EXTERNER NA-SCHUTZ



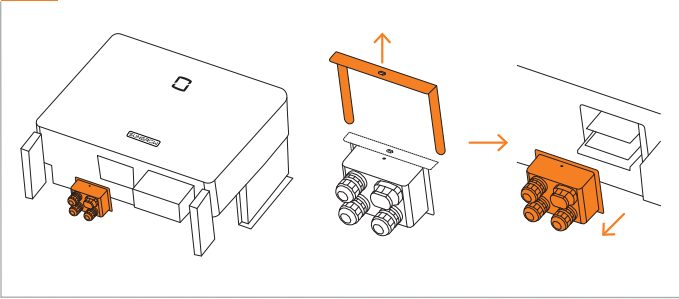
UND SO EINFACH FUNKTIONIERT DER INTEGRIERTE NA-SCHUTZ

Verbinde K1 oder K2 der externen Überwachungseinheit am Wechselrichter mit einem **freien DI und PGND**. Prüfe und aktualisiere falls notwendig am Wechselrichter die Firmware-Version. Wähle bei der Inbetriebnahme als Land **„Deutschland“** und als Netz **„Niederspannung“** aus.

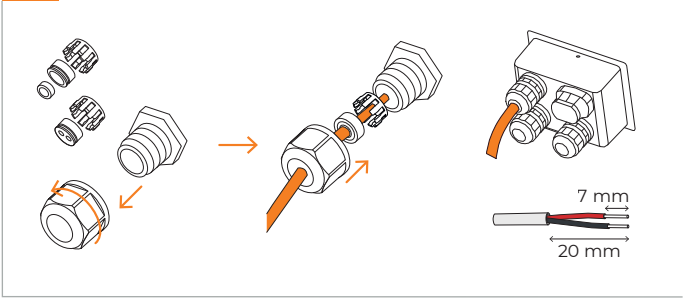
Der integrierte NA-Schutz ist jetzt aktiviert.

NA-SCHUTZ LEICHT GEMACHT

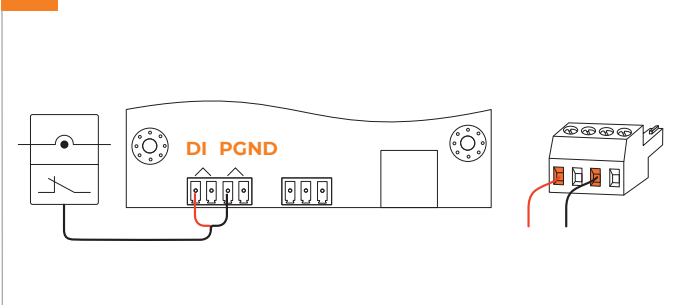
1 ANSCHLUSSDOSE ENTFERNEN



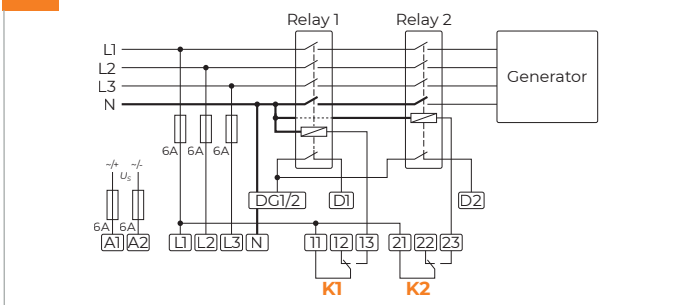
2 KABEL EINFÜHREN



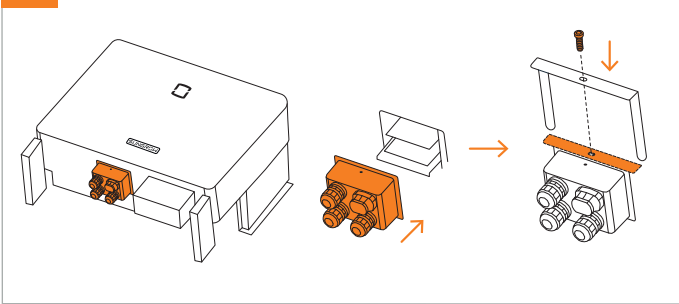
3 WECHSELRICHTER ANSCHLIESSEN



4 ÜBERWACHUNG ANSCHLIESSEN



5 ANSCHLUSSDOSE MONTIEREN



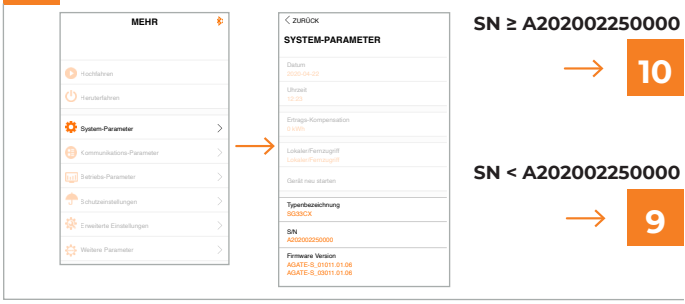
6 iSolarCloud APP ÖFFNEN



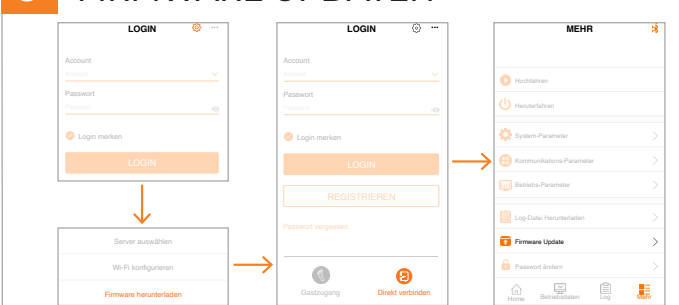
7 DIREKT VERBINDEN



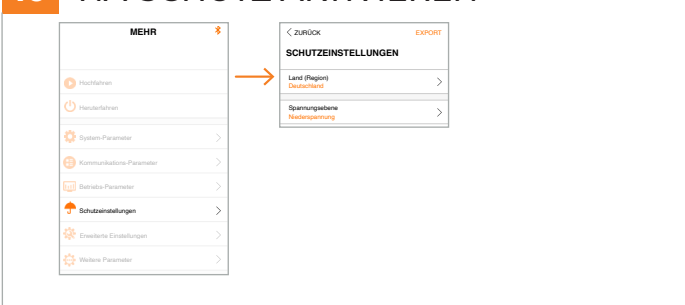
8 VERSION PRÜFEN



9 FIRMWARE UPDATEN



10 NA-SCHUTZ AKTIVIEREN



MEHR ANTWORTEN



Shield Shi

R&D Experte Commercial Solutions
Sungrow Headquarter

1 **Ist der vereinfachte Netz- und Anlagenschutz bei jeder Anlage von 30 kW bis 135 kW zugelassen?**

Ja, die Lösung aus SG 33 / 40 / 50 CX mit integriertem Relais und externer Bewachungseinheit mit Anlagenschutzrelais ist für alle Anlagen zwischen 30 kW und 135 kW normkonform.

2 **Kann die Lösung auch für Anlagen > 135 kW eingesetzt werden?**

Nein, Anlagen dieser Größe fallen unter den Geltungsbereich der Norm VDE-AR-N 4110:2018-11. Gemäße dieser Vorgabe ist ein externer Kuppelschalter notwendig, selbst wenn an die Niederspannung angeschlossen wird.

3 **Woher weiß ich, ob mein Sungrow CX Wechselrichter kompatibel ist?**

Alle SG 33 / 40 / 50 CX Wechselrichter ab Seriennummer A202002250000 sind standardmäßig kompatibel. Alle anderen Geräte können durch ein Firmwareupdate via iSolarCloud für den NA-Schutz nachgerüstet werden.

4 **Funktioniert die Lösung auch mit dem SG110CX von Sungrow?**

Nein, da der SG110CX nicht gemäß VDE-AR-N 4105 zertifiziert ist.

5 **Können auch Leitungslängen > 200 m zwischen der Überwachungseinheit und dem Wechselrichter realisiert werden?**

Ja, wenn ein zusätzliches Relais in der Kommunikationsleistung verwendet wird. Der jeweilige Hersteller der Überwachungseinheit liefert weitere Details.

6 **Kann die Lösung auch im Verbund mit anderen Sungrow-Wechselrichtern genutzt werden?**

Nein, diese kostengünstige und einfache Lösung ist nur für die Wechselrichter SG 33 / 40 / 50 CX verfügbar.

7 **Ist ein zusätzlicher Rückkontakt zum Netz- und Anlagenschutz erforderlich?**

Nein, denn der im Wechselrichter integrierte Trennschalter wird bereits durch den Wechselrichter überwacht.

8 **Welche externen Netzüberwachungseinheiten sind kompatibel?**

Die Geräte von ZIEHL industrie-elektronik GmbH + Co KG und Bender GmbH & Co. KG sind kompatibel.