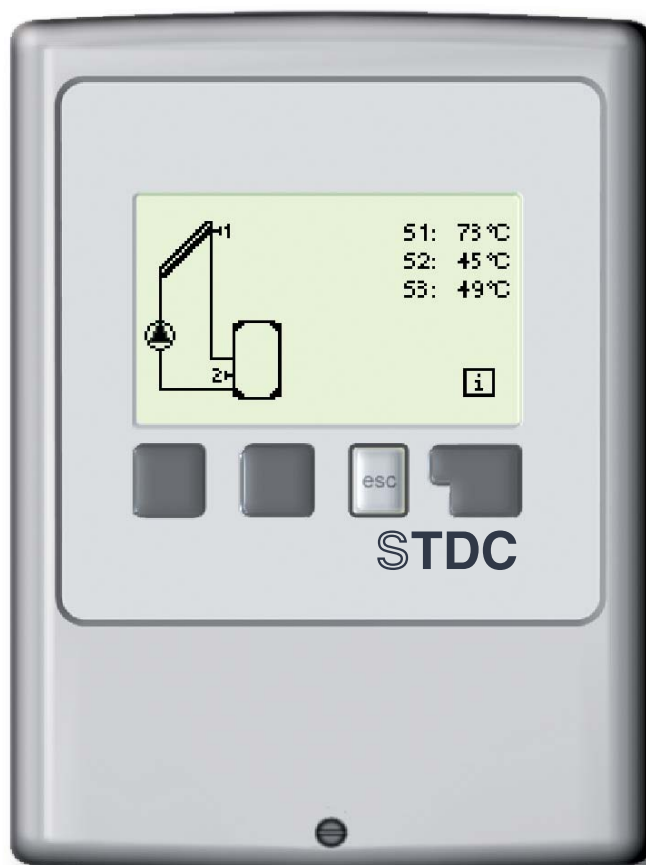


# Regulador térmico diferencial STDC

Manual de instalación y operación

Este manual es válido para los siguientes versiones  
STDC V1, V2, V3, V4



Revisalo atentamente antes de la instalación y puesta en marcha

# Contenido

<b>A.1 Conformidad CE</b>	<b>3</b>	<b>5. Ajustes</b>	<b>23</b>
<b>A.2 Indicaciones generales</b>	<b>3</b>	5.1 T <sub>min</sub> S1	23
<b>A.3 Explicación símbolos</b>	<b>3</b>	5.2 T <sub>max</sub> S2	23
<b>A.4 Modificaciones del aparato</b>	<b>4</b>	5.3 $\Delta T$	24
<b>A.5 Garantía</b>	<b>4</b>	5.4 T <sub>nom</sub>	24
		5.5 Periodos del termostato	25
		5.6 Función Fiesta	25
<b>B.1 Datos técnicos</b>	<b>5</b>	<b>6. Funciones de protección</b>	<b>26</b>
<b>B.2 Sobre el regulador</b>	<b>6</b>	6.1 Anti-bloqueo	26
<b>B.3 Contenido suministro</b>	<b>6</b>	6.2 Congelación (solo para Solar)	26
<b>B.4 Desechos/Contaminantes</b>	<b>6</b>	6.3 Prot.Sistema (solo para Solar)	27
<b>B.5 Variantes hidráulicas</b>	<b>7</b>	6.4 Prot.Captador (solo para Solar)	27
		6.5 Alarma Capt. (solo para Solar)	27
<b>C.1 Montaje sobre pared</b>	<b>8</b>	6.6 Refrig.nocturna (solo Solar)	28
<b>C.2 Conexión eléctrica</b>	<b>9</b>	6.7 Anti-Legionela	28
<b>C.3 Instalación sensores</b>	<b>11</b>		
<b>D Plano de bornes para conexión eléctrica</b>	<b>12</b>	<b>7. Funciones especiales</b>	<b>29</b>
		7.1 Selección programa	29
<b>E.1 Pantalla y tecla</b>	<b>16</b>	7.2 Hora & Fecha	29
<b>E.2 Asistente puesta en marcha</b>	<b>17</b>	7.3 Compensación sensores	29
<b>E.3 Puesta en marcha libre</b>	<b>17</b>	7.4 Puesta en marcha	30
<b>E.4 Organización menú</b>	<b>18</b>	7.5 Ajustes de fabrica	30
		7.6 Extensiones	30
<b>1. Mediciones</b>	<b>19</b>	7.7 Contador de energía	31
		7.8 Ayuda arranque (solo Solar)	31
<b>2. Evaluación</b>	<b>20</b>	<b>8. Bloqueo menú</b>	<b>32</b>
2.1 Horas de operación	20		
2.2 $\Delta T$ promedio	20	<b>9. Codigos del servicio</b>	<b>33</b>
2.3 Contador de energía	20		
2.4 Vista grafica	20	<b>10. Idioma</b>	<b>34</b>
2.5 Mensajes de error	20	Z.1 Malfunciones y mensajes error	35
2.6 Reset / Borrar	20	Z.2 Cambiar fusible	36
		Z.3. Mantenimiento	37
<b>3. Modos pantalla</b>	<b>21</b>		
3.1 Grafico	21		
3.2 General	21		
3.3 Alternando	21		
<b>4. Modos de operación</b>	<b>22</b>		
4.1 Automatico	22		
4.2 Manual	22		
4.3 Apagado	22		

**Este manual es válido para los siguientes versiones de reguladores con diferentes posibilidades de aplicaciones.**

### **STDC Versión 1**

3 entradas para sensores de temperatura  
1 salida relé 230VAC (on/off)

### **STDC Versión 2**

3 entradas para sensores de temperatura  
1 salida relé electrónico 230VAC (para control de velocidad)

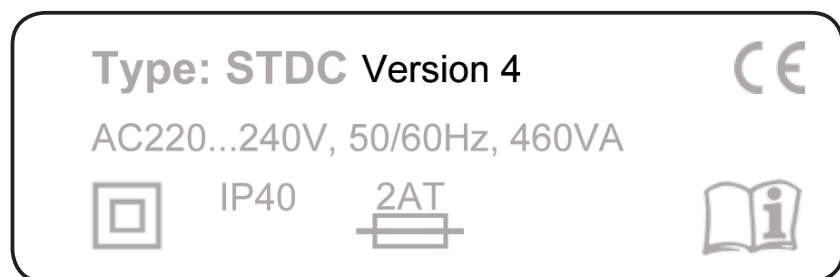
### **STDC Versión 3**

3 entradas para sensores de temperatura  
1 salida relé 230VAC (on/off)  
1 salida PWM/0-10V (para control de velocidad de bombas de alta eficiencia)

### **STDC Versión 4**

3 entradas para sensores de temperatura  
1 salida relé electrónico 230VAC (para control de velocidad)  
1 salida PWM/0-10V (para control de velocidad de bombas de alta eficiencia)

**Si no esta seguro que tipo de regulador esta utilizando, eso se puede averiguar por la plaqueta en un lado del aparato.**



**Si no se puede leer, bajo el menú „Codigos de servicio“ se muestra en la primera linea la versión.**

# Instrucciones de seguridad

## A.1 Conformidad CE

Con el símbolo CE en el aparato declara el fabricante, que la STDC cumple con los requerimientos de seguridad del reglamento para baja tensión 2006/95/EC y la normativa para la resistencia electromagnética 2004/108/EC.

La conformidad esta comprobada y su documentación como la declaración CE se han guardado por el fabricante.

## A.2 Instrucciones generales

Este manual contiene instrucciones básicas y informaciones importantes de seguridad, montaje, puesta en marcha, mantenimiento y utilización óptima. Por eso se debe leer atentamente antes del montaje y puesta en marcha por el instalador/técnico y operador del sistema.

Este aparato es un regulador diferencial de temperatura automático para uso doméstico y aplicaciones similares. Se instala el regulador solamente en lugares secos y bajo condiciones ambientales descritos en B.1 „datos técnicos“.

Hay que seguir los reglamentos y normativas vigentes en cada país para evitar accidentes, además de los manuales de montaje y manejo de componentes adicionales. El regulador no reemplaza en ningún caso las instalaciones de seguridad!

Montaje, conexión eléctrica, puesta en marcha y mantenimiento del aparato se deben realizar solamente por un técnico especializado.

Para el operador: Dejen explicar por el técnico la función y el manejo del regulador. Guarde este manual siempre cerca del regulador.

## A.3 Explicación de símbolos



Peligro

No cumplir las instrucciones puede poner la vida en peligro por la tensión eléctrica.



Peligro

No cumplir las instrucciones puede causar daños graves a la salud, como por ejemplo quemaduras, o también peligrosos para la vida.



Atención

No cumplir las instrucciones puede causar daños graves a la salud, como por ejemplo quemaduras, o también peligrosos para la vida.



Atención

Instrucciones muy importantes para el funcionamiento y una operación óptima del aparato y del sistema.

# Instrucciones de seguridad

## A.4 Modificaciones del aparato



Peligro

Manipulación del aparato puede causar cambios de la seguridad y la función del mismo y del sistema completo.

- Sin autorización escrita del fabricante, manipulaciones y cambios del aparato no están permitidos
- No está permitido la colocación de componentes adicionales sin haberlas ensayado junto con el aparato
- Si se puede observar que una operación del aparato ya no es posible sin peligro, cuando la carcasa por ejemplo está dañada, hay que desconectar el regulador inmediatamente
- Partes del aparato y accesorios en una condición dudable, hay que cambiar inmediatamente
- Se utilizan solo recambios y accesorios originales del fabricante.
- Inscripciones por parte del fabricante en el aparato no se deben cambiar, quitar o hacerlas irreconocible
- Se realizan solo las configuraciones del regulador, explicadas por este manual

## A.5 Garantía y responsabilidad

El regulador está fabricado y ensayado bajo el cumplimiento de estándares altos de calidad y seguridad. Para el aparato vale la garantía según ley de 2 años a partir de la fecha de la venta.

Daños de personas o objetos están excluidos de la garantía y la responsabilidad, si son resultados por ejemplo de una o más causas siguientes:

- Inobservancia del manual
- Montaje, puesta en marcha, mantenimiento y manejo inadecuados
- Reparaciones inadecuadamente realizadas
- Realización de cambios del aparato sin autorización
- Instalación de componentes que no se han ensayado con el aparato
- Todos los daños que resultan de la utilización del aparato a pesar de deficiencias obvias
- No se utilizaron recambios y accesorios originales
- Utilización inadecuado del aparato
- Pasando los límites de los valores explicados en los datos técnicos
- Fuerza mayor

# Descripción del regulador

## B.1 Datos técnicos

Tension red	230VAC +/-10%
Frecuencia	50...60Hz
Potencia	1,5W - 2,0W
Fusible interno	2A latente 250V
Tipo protección	IP40
Clase de protección	II
Categoría de sobretensión	II
Grado de ensuciamiento	II

	Vers.1	Vers.2	Vers.3	Vers.4
Relé mecánico 460VA para AC1 / 460W para AC3	1	-	1	-
Relé electrónico mín.5W...máx.120W para AC3	-	1	-	1
Salida 0-10V (tolerancia +/-10%), 10 k $\Omega$ Salida PWM Frec. 1 kHz, Ampl. 10 V	-	-	1	1
Entradas sensor PT1000 rango -40°C a 300°C	3	3	3	3

### Longitud máxima de cables para sensores o consumidores:

Sensor S1 (p.ej. captador)	<30m
Sensor S2 y S3 (p.ej. depósito)	<10m
PWM / 0...10V	<3m
Relé electrónico	<3m
Relé mecánico	<10m

### Condiciones ambientales admisibles:

Temperatura ambiente	
- durante operación	0°C...40°C
- durante transporte/almacenamiento	0°C...60°C
Humedad	
- durante operación	máx. 85% humedad relativa a 25°C
- durante transporte / almacenamiento	no se admiten condensaciones

### Otros datos y dimensiones:

Tipo carcasa	2 partes, plástico ABS
Montaje	Montaje sobre pared
Dimensiones totales	115mm x 86mm x 45mm
Dimensiones para integración	108mm x 82mm x 25.2mm
Pantalla	Display gráfico de 128 x 64 puntos
Manejo	4 teclas

### 1.1. - Tabla de resistencias para sensores Pt1000

°C	0	10	20	30	40	50	60	70	80	90	100
$\Omega$	1000	1039	1077	1116	1155	1194	1232	1270	1308	1347	1385

# Descripción del regulador

## B.2 Acerca del regulador

El regulador térmico diferencial STDC permite una aplicación y un control eficiente del sistema solar o calefacción. El aparato convence sobre todo por su funcionalidad y simple manejo que se explica por si mismo. En cada introducción de datos las teclas se explican y se relacionan con funciones. En el menú del regulador hay, a parte de palabras explicativas de las mediciones y las configuraciones, también textos para ayuda o graficas explicativas.

El STDC es un regulador diferencial con la posibilidad de su uso en diferentes variantes de sistemas, como presentado bajo B.5

Características importantes del STDC:

- Gráficos y textos en la pantalla iluminada
- Simple consulta de evaluaciones
- Observación y analisis del sistema por ejemplo por estadística gráfica
- Amplios ajustes y explicaciones
- Bloqueo de menú para evitar una manipulación no deseada
- Reset a valores anteriores o de la fabrica

## B.3 Versiones

**El STDC esta disponible en 4 versiones.**

### STDC Versión 1

3 entradas para sensores de temperatura  
1 salida relé 230VAC (on/off)

### STDC Versión 2

3 entradas para sensores de temperatura  
1 salida de relé electrónico 230VAC (para control de velocidad)

### STDC Versión 3

3 entradas para sensores de temperatura  
1 salida relé 230VAC (on/off)  
1 salida PWM/0-10V (para control de velocidad de bombas de alta eficiencia)

### STDC Versión 4

3 entradas para sensores de temperatura  
1 salida de relé electrónico 230VAC (para control de velocidad)  
1 salida PWM/0-10V (para control de velocidad de bombas de alta eficiencia)



**Si no esta seguro que tipo de regulador esta utilizando, eso se puede averiguar por la plaqueta en un lado del aparato.**

**Si no se puede leer, bajo el menú „Codigos de servicio“ se muestra en la primera linea la versión.**

# Descripción del regulador

## B.3 Contenido del suministro

- Regulador térmico diferencial STDC
- 2 tornillos 3,5x35mm y 2 tacos S6 para montaje sobre pared
- 4 abrazaderas con 8 tornillos, fusible de recambio 2AT
- 1 borne para cable tierra PE
- Manual del montaje y de la operación STDC

opcional según pedido:

- 2-3 Pt1000 Sensores de temperatura y vainas

ademas se suministran:

- Sensores de temperatura Pt1000, vainas, prot.contra alta tensión

## B.4 Desechar contaminantes

El aparato cumple el reglamento europeo ROHS 8008/95/CE para la limitación del uso distintos materiales peligrosos en aparatos eléctricos y electrónicos.



Atención

El aparato no se desecha con la basura común de la casa. Envía el aparato al proveedor o fabricante o deséchalo en sitios especiales de basuras contaminantes.



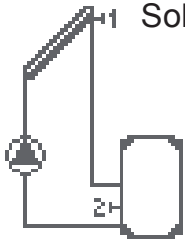
# Descripción del regulador

## B.5 Variantes hidráulicas

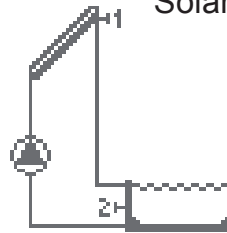


Los siguientes imagenes solo son esquemas basicos para demostrar los diferentes sistemas hidráulicas y no reclaman el derecho de ser completos. El regulador no evita el uso de instalaciones técnicas de seguridad. Según caso hay que planificar conmas componentes del sistema o de seguridad, como valvulas de cierre, valvulas de retención, limitador de temperatura, protección contra quemaduras etc..

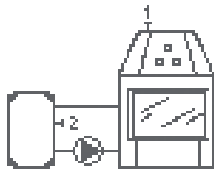
① Solar con deposito



② Solar con piscina



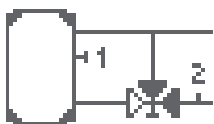
③ Caldera biomasa con deposito



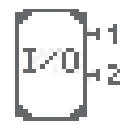
④ Cambio carga



⑤ Calentamiento retorno



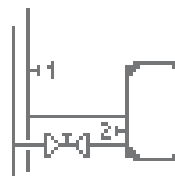
⑥ Termostato



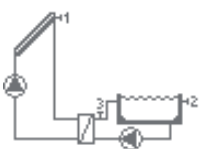
⑦  $\Delta T$  universal



⑧ Válvula de cierre



⑨ Solar con intercambiador y piscina



# Instalación

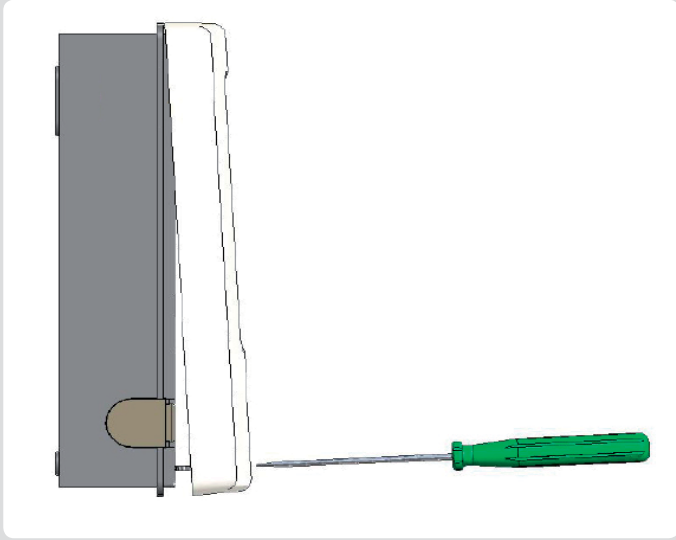
## C.1 Montaje sobre pared



Atención

Instala el regulador solamente en lugares secos y bajo condiciones ambientales como descritas en B.1 „datos técnicos“. Sigue las instrucciones a continuación.

### C.1.1



1. Quitar tornillo de la tapa

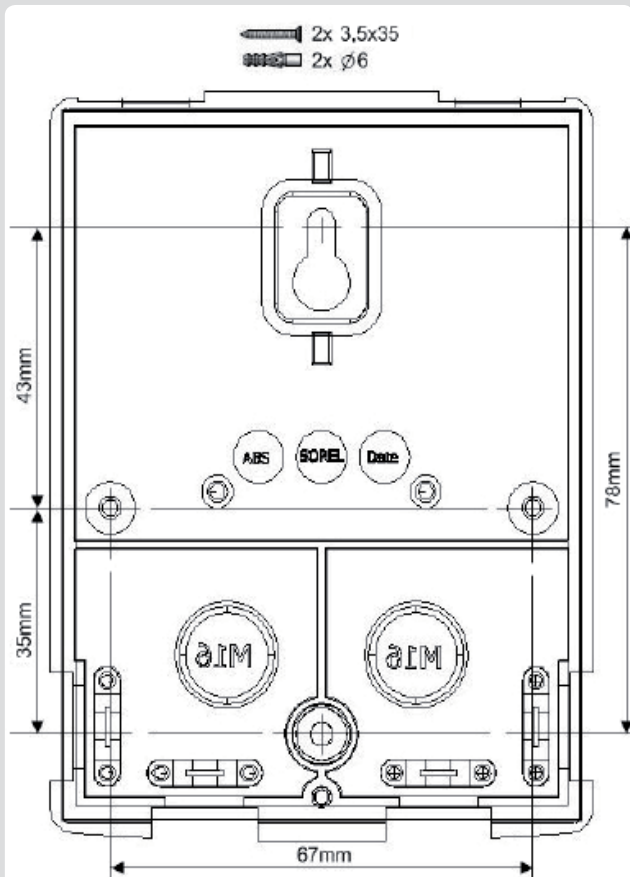
2. Levantar tapa cuidadosamente y separarla de la carcasa.

3. Guardar la tapa y no toque las partes electrónicas.

4. Poner la carcasa (img. C.1.2) en la posición elegida y marcar por lo menos 2 puntos para la perforación. La pared debe estar uniforme para que no se deforma la carcasa cuando se fijan los tornillos.

5. Perforar los 2 agujeros con una broca de 6 y poner los tacos. También se pueden prever 4 puntos de fijación.

### C.1.2



6. Introducir el tornillo superior y fijarla un poco.

7. Colocar la carcasa y introducir el otro tornillo.

8. Nivelar carcasa y fijar los tornillos.

# Instalación

## 1.2. - Conexión eléctrica



Antes de trabajar con el aparato, desconecta la corriente y asegura que no se puede reconectar! Asegura que esta libre de tensión!

La conexión eléctrica solo se debe realizar por un técnico especializado bajo los reglamentos validos. El regulador no se debe poner en marcha si hay visibles daños o roturas en la carcasa.



Cables de pequeñas tensiones como los de sensores de temp. hay que colocar separados de los cables de tensión baja. Introduce los cables de los sensores de temp. solo en la parte de la izquierda del aparato y los cables de la tensión baja solo en la parte de la derecha.



En el suministro de corriente del regulador hay que instalar un interruptor, como por ejemplo un interruptor de emergencia.

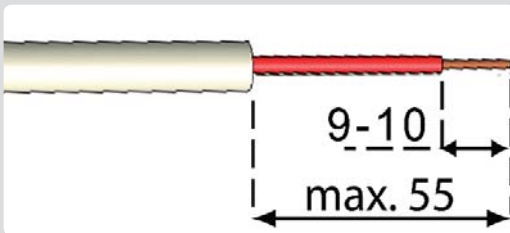


Los cables que se conectan al aparato solo deben pelarse max. 55mm y el aislamiento debe llegar exacto hasta despues de las abrazaderas del cuerpo.

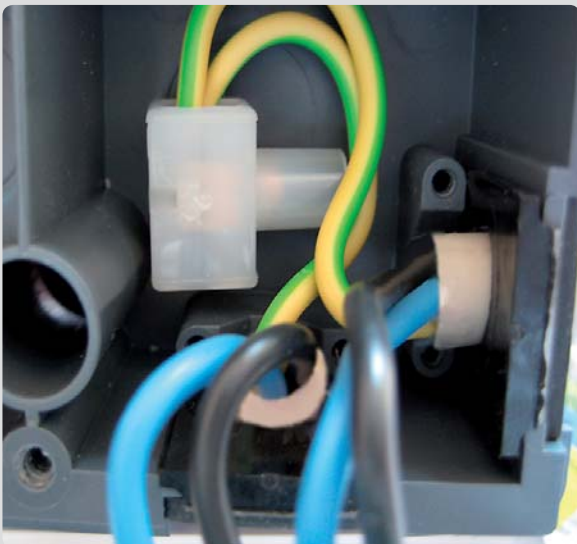


Se recomienda el uso de cables flexibles para facilitar su colocación en el lugar de los bornes.

### C.2.1



### C.2.1.a



- 1.Elegir programa hidráulico (véase D).
- 2.Quitar aislamiento de los cables por máx. 9-10 mm (Img.C.2.1).
- 3.Abrir carcasa (Img.C.1.1), introducir cable y fijar los seguros contra tensión.
- 4.Montar borne de tierra PE (Img. C.2.1.a).

# Installation

C.2.1.c

Destornillador



5. Poner los cables en los bornes de resorte suministrado como indicado en el plano de conexión. Si se usa cables finos, se debe abrir el borne con un destornillador y los mecanismos naranjas. (Img C.2.1.c). Cables duros o cubiertos se pueden introducir fácilmente (Img. C.2.1.d).

6. Conectar el borne de resorte con su placa correspondiente.

7. Poner la tapa de la carcasa y cerrarla cuidadosamente con poca presión

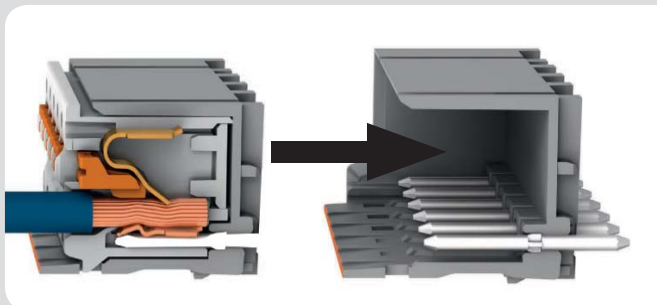
8. Fijar tornillo de la tapa.

9. Conectar la red y poner el regulador en marcha.

C.2.1.d

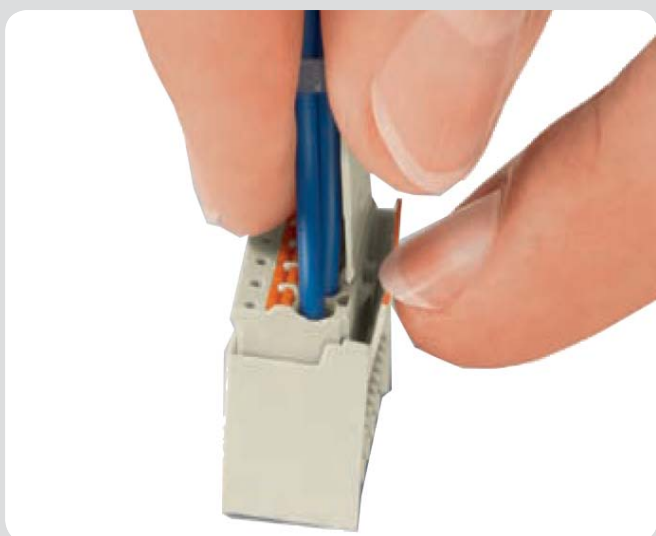


C.2.1.e



# Installation

## C.2.1.f



Para quitar la placa de conexiones hay que mover con mucho cuidado la placa debajo (Atención: Peligro de rotura!)

## 1.3. - Instalación de los sensores

El Regulador trabaja con sensores de temperatura Pt1000, cuales permiten una medición exacta, asegurando una función óptima de control del sistema.



Atención

Coloca el sensor exactamente en el lugar de medición!  
Utiliza solo los sensores correspondientes a su objetivo, como sensores sumergibles, de contacto a tubos o de contacto planos, con el rango de temperatura correspondiente.



Atención

Los cables de los sensores de temperatura hay que colocar separados de los cables de la tensión baja (red) y no deben ser situados por ejemplo en el mismo conducto de cables!



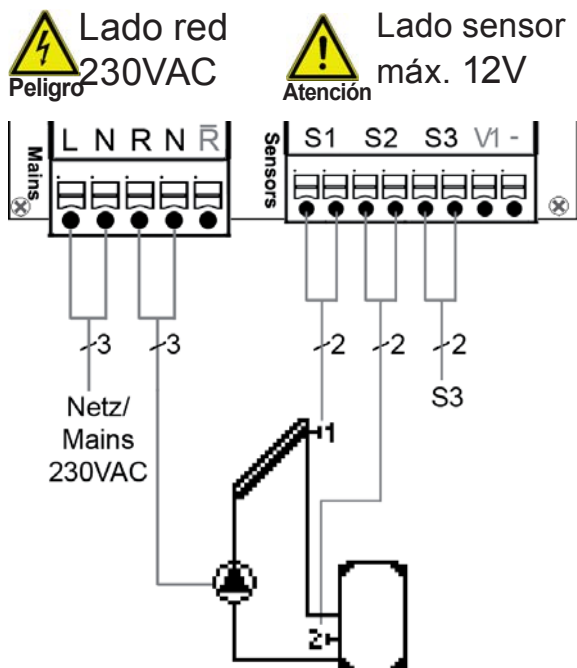
Atención

El cable del sensor S1 se puede extender si es necesario con un cable de min. 0,75mm<sup>2</sup> hasta máx. 30m. se pueden extender si es necesario con un cable de min. 0,75mm<sup>2</sup> hasta max. 10m.  
Observa que no se producen resistencias en las conexiones!

# Instalación

## D Plano de bornes para conexión eléctrica

### D.1 Solar con deposito



**Tensión baja** máx. 12VAC/DC

Borne:

S1 (2x)

S2 (2x)

S3 (2x)

Libre elección de polos de sensores.

V1 / -

Conexión para:

Sensor 1 Colector

Sensor 2 Acumulador

Sensor 3 (opcional)

0-10V o PWM +/- (STDC Versión 3+4)

**Tensiones red** 230VAC 50-60Hz.

Borne:

L

N

R

N

Conexión para:

Cable red L

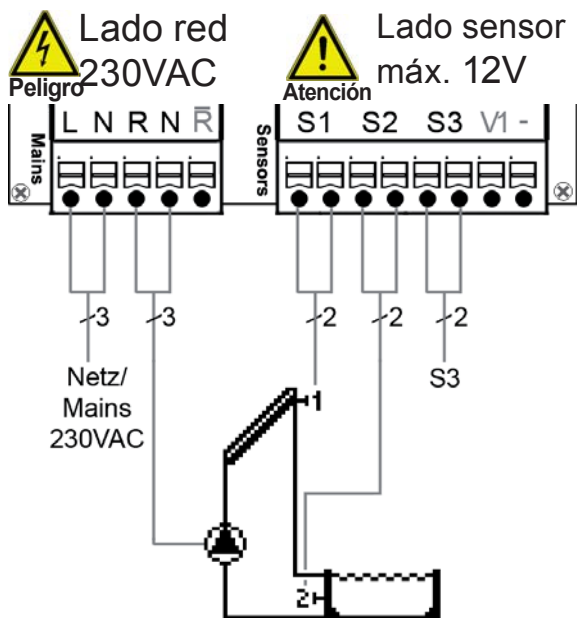
Cable red neutro N

Cable bomba L

Cable bomba neutro N

La conexión de la tierra PE se realiza con el borne suministrado!

### D.2 Solar con piscina



**Tensión baja** máx. 12VAC/DC

Borne:

S1 (2x)

S2 (2x)

S3 (2x)

Libre elección de polos de sensores.

V1 / -

Conexión para:

Sensor 1 Colector

Sensor 2 Piscina

Sensor 3 (opcional)

0-10V o PWM +/- (STDC Versión 3+4)

**Tensiones red** 230VAC 50-60Hz.

Borne:

L

N

R

N

Conexión para:

Cable red L

Cable red neutro N

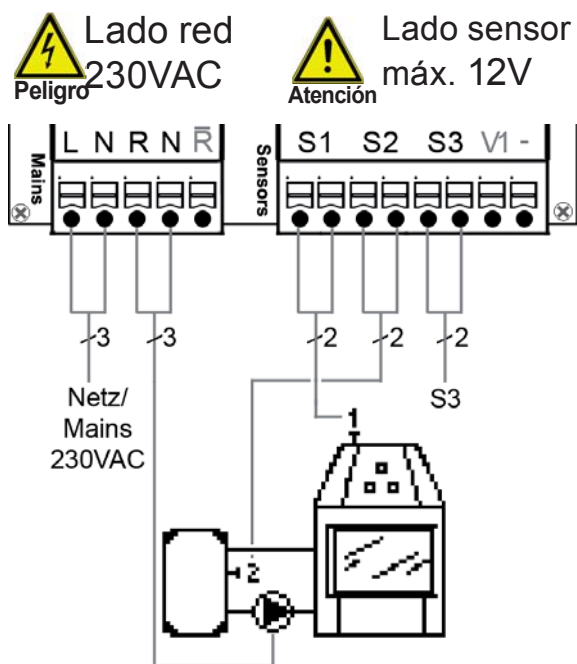
Cable bomba L

Cable bomba neutro N

La conexión de la tierra PE se realiza con el borne suministrado!

# Instalación

## D.3 Caldera biomasa con Acumulador



**Tensión baja** máx. 12VAC/DC

Borne:

S1 (2x)

S2 (2x)

S3 (2x)

Libre elección de polos de sensores.

V1 / -

Conexión para:

Sensor 1 Caldera biomasa

Sensor 2 Acumulador

Sensor 3 (opcional)

0-10V o PWM +/- (STDC Versión 3+4)

**Tensiones red** 230VAC 50-60Hz.

Borne:

L

N

R

N

La conexión de la tierra PE se realiza con el borne suministrado!

Conexión para:

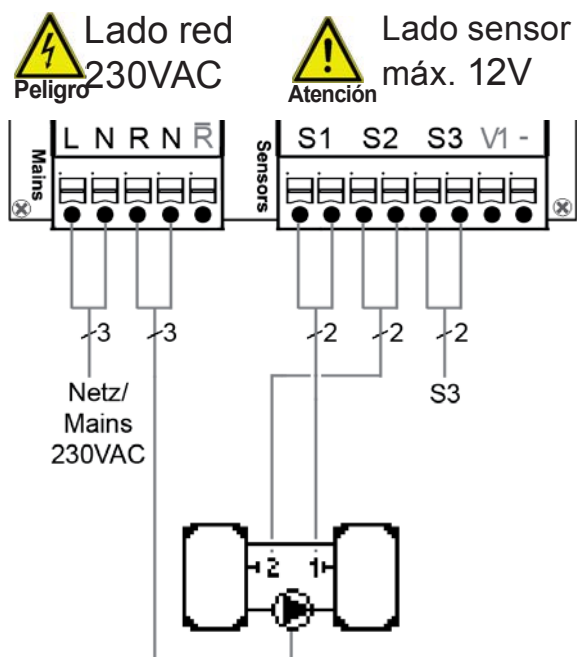
Cable red L

Cable red neutro N

Cable bomba L

Cable bomba neutro N

## D.4 Calentamiento del retorno



**Tensión baja** máx. 12VAC/DC

Borne:

S1 (2x)

S2 (2x)

S3 (2x)

Libre elección de polos de sensores.

V1 / -

Conexión para:

Sensor 1 Acumulador

Sensor 2 Retorno

Sensor 3 (opcional)

0-10V o PWM +/- (STDC Versión 3+4)

**Tensiones red** 230VAC 50-60Hz.

Borne:

L

N

R

N

La conexión de la tierra PE se realiza con el borne suministrado!

Conexión para:

Cable red L

Cable red neutro N

Cable válvula L

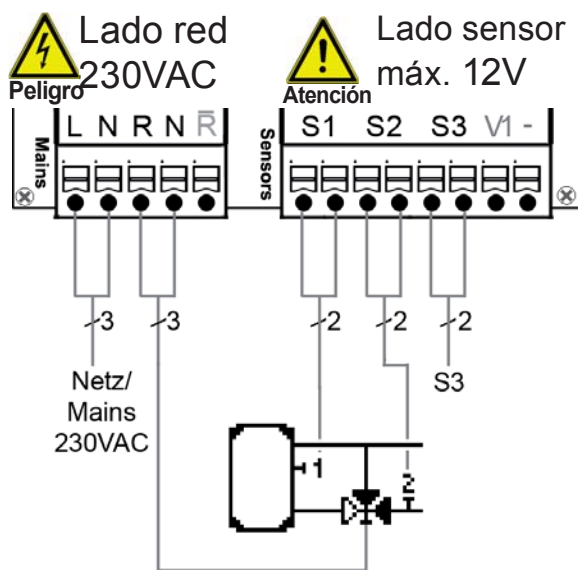
Cable válvula neutro N



Dirección válvula:  
R1 on / Válvula on =  
Atención Vía acumulador

# Instalación

## D.5 Cambio de carga



**Tensión baja** máx. 12VAC/DC

Borne:

S1 (2x)

S2 (2x)

S3 (2x)

Libre elección de polos de sensores.

V1 / -

Conexión para:

Sensor 1 Acumulador 1

Sensor 2 Acumulador 2

Sensor 3 (opcional)

0-10V o PWM +/- (STDC Versión 3+4)

**Tensiones red** 230VAC 50-60Hz.

Borne:

L

N

R

N

Conexión para:

Cable red L

Cable red neutro N

Cable bomba L

Cable bomba neutro N

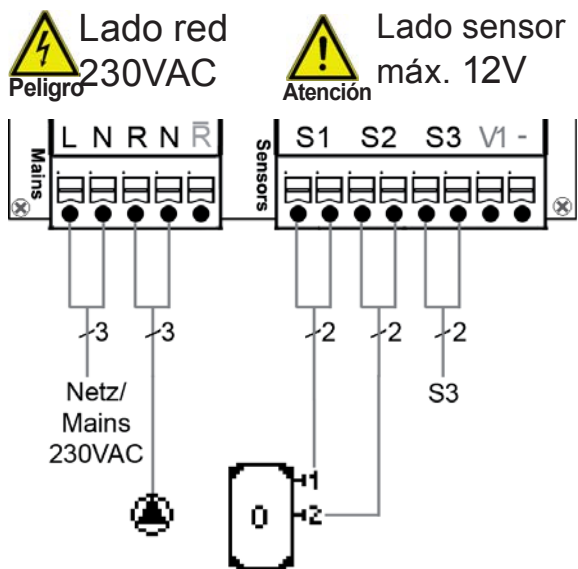
La conexión de la tierra PE se realiza con el borne suministrado!



Atención

La transferencia de calor se realiza del acumulador 1 al acumulador 2

## D.6 Termostato



**Tensión baja** máx. 12VAC/DC

Bornes:

S1 (2x)

S2 (2x)

S3 (2x)

Libre elección de polos de sensores.

V1 / -

Conexión para:

Sensor 1 Deposito sup.

Sensor 2 (opcional)

Sensor 3 (opcional)

0-10V o PWM +/- (STDC Versión 3+4)

**Tensiones red** 230VAC 50-60Hz.

Borne:

L

N

R

N

Conexión para:

Cable red L

Cable neutro N

Cable bomba L

Cable bomba neutro N

La conexión de la tierra se realiza por el borne suministrado!



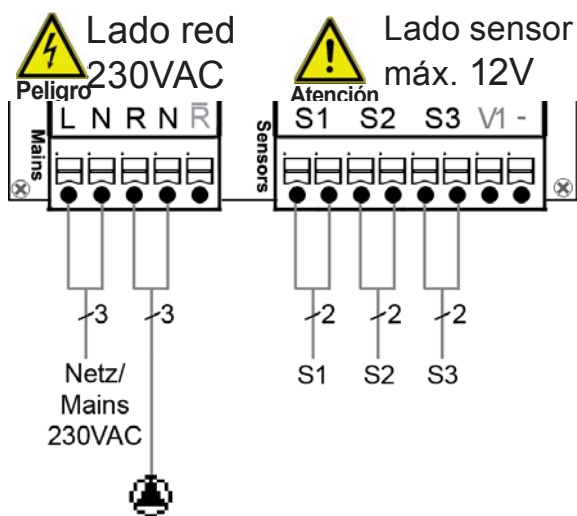
Atención

Si se instala también sensor 2, funciona sensor S1 como sensor de arranque y S2 como sensor de apagado.



# Instalación

## D.7 Regulador universal ΔT



Explicación de la función:  
Sensor 1 > Sensor 2 activa el relé R1.

**Tensión baja** máx. 12VAC/DC

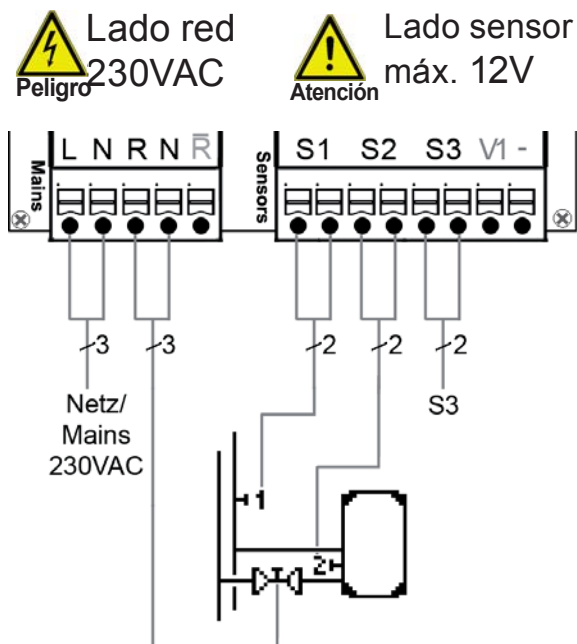
<u>Bornes:</u>	<u>Conexión para:</u>
S1 (2x)	Sensor 1 Lider
S2 (2x)	Sensor 2 Referencia
S3 (2x)	Sensor 3 (opcional)
V1 / -	0-10V o PWM +/- (STDC Versión 3+4)

**Tensiones red** 230VAC 50-60Hz.

<u>Borne:</u>	<u>Conexión para:</u>
L	Cable red L
N	Cable neutro N
R	Cable bomba L
N	Cable bomba neutro N

La conexión de la tierra se realiza por el borne suministrado!

## D.8 Válvula de cierre



**Tensión baja** máx. 12VAC/DC

<u>Bornes:</u>	<u>Conexión para:</u>
S1 (2x)	Sensor 1 Circulación
S2 (2x)	Sensor 2 Acumulador
S3 (2x)	Sensor 3 (opcional)
V1 / -	0-10V o PWM +/- (STDC Versión 3+4)

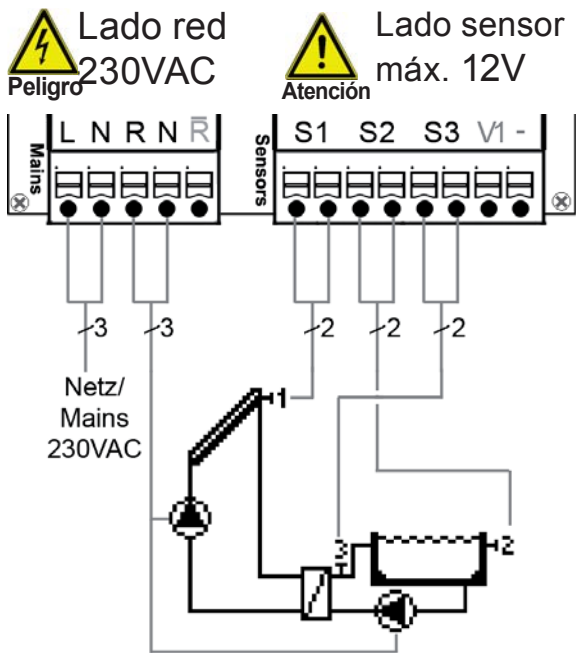
**Tensiones red** 230VAC 50-60Hz.

<u>Borne:</u>	<u>Conexión para:</u>
L	Cable red L
N	Cable neutro N
R	Cable válvula L
N	Cable válvula neutro N

La conexión de la tierra se realiza por el borne suministrado!

# Instalación

## D.9 Solar con intercambiador y piscina



**Tensión baja** máx. 12VAC/DC

Borne:

S1 (2x)

S2 (2x)

S3 (2x)

Libre elección de polos de sensores.

V1 / -

Conexión para:

Sensor 1 Captador

Sensor 2 Piscina

Sensor 3 Circuito secundario

0-10V o PWM +/- (STDC Versión 3+4)

**Tensiones red** 230VAC 50-60Hz.

Borne:

L

N

R

N

La conexión de la tierra PE se realiza con el borne suministrado!

Conexión para:

Cable red L

Cable red neutro N

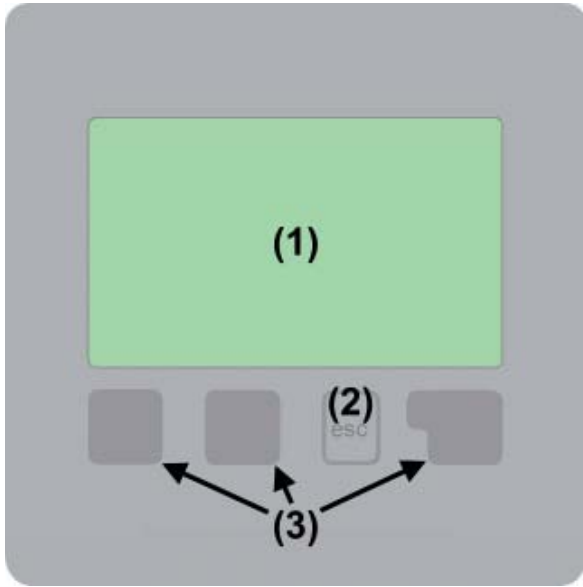
Cable bomba L

Cable bomba neutro N

Ambas bombas se conectan al mismo relé.

# Manejo

## E.1 Pantalla y Tecla



La Pantalla (19) con sus diversos modos de textos y gráficos permite un manejo fácil del regulador que se explica por sí mismo.

Las introducciones se realizan mediante las 4 teclas (2+3), cuales tienen según situación diferentes funciones. La tecla „esc“ (2) se utiliza para cancelar una introducción o para salir de un menú

Según caso hay que confirmar si se quieren guardar los cambios.

Ejemplos de símbolos en la pantalla:



Bomba  
(gira en operación)



Válvula  
(flujo en negro)



Colector



Acumulador



Caldera biomasa



Piscina



Sensor de temperatura



Termostato ON / OFF



Aviso / Mensaje de error



Información nueva

La función de las otras 3 teclas (3) se explica en la pantalla directamente encima de las mismas. La tecla a la derecha es normalmente para confirmar una selección.

Ejemplo de funciones de las teclas:

+/- = aumentar/reducir valores

▼/▲ = Menú arriba / abajo

si/no = confirmar/rechazar

Info = mas información

regresar = a la pantalla anterior

ok = confirmar selección

Confirmación = confirmar introducción

## E.2 Asistente de puesta en marcha

Ayuda puesta funcion.

¿Iniciar asistente para puesta en marcha?

---

No Si



Cuando se activa la primera vez el regulador y despues de determinar el idioma y la hora el sistema pregunta si quiere utilizar el asistente para la introducción de parametros o no. El asistente de la puesta en marcha tambien se puede cancelar todo el tiempo o despues en el menú de las funciones especiales se inicia otra vez. El asistente de la puesta

en marcha guia en un orden lógico por las determinaciones necesarias, explicando en la pantalla cada parametro. Pulsando la tecla „esc“ se llega otra vez al parametro anterior, para asegurarse de la selección o para modificarla. Pulsando varias veces la tecla „esc“ lleva paso a paso atras hasta la selección para cancelar la puesta en marcha. Finalmente hay que probar las salidas con los consumidores conectados y los mediciones de los sensores bajo el menú 4.20, modo de operación „Manual“. Despues activa otra vez el modo de operación automatico.



Atención

Presta atención a las explicaciones de cada parametro en las paginas siguientes y asegura si no se necesita mas configuraciones para su aplicación.

## E.3 Puesta en marcha manual

Si no se decide para el asistente de la puesta en marcha, deberian realizarse los configuraciones necesarias según este orden:

- Menú 10. Idioma
- Menú 7.3 Hora y fecha
- Menú 7.1 Selección del programa
- Menú 5. Ajustes, todos los valores
- Menú 6. Funciones de protección, si su modificación es necesaria
- Menú 7. Funciones especiales, si su modificación es necesaria

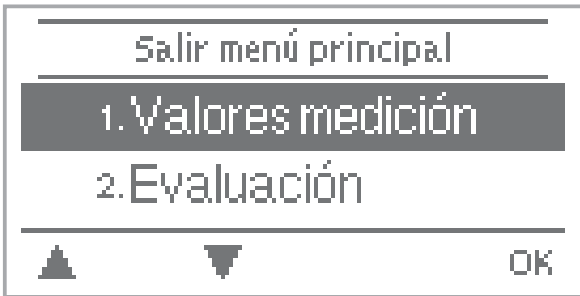
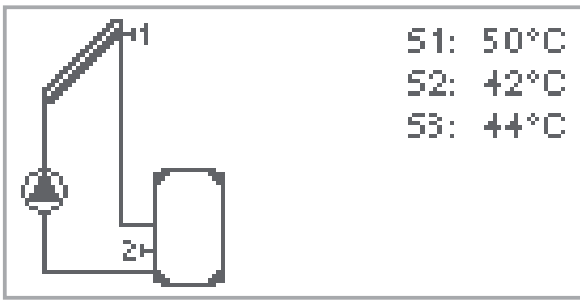
Finalmente hay que probar las salidas con los consumidores conectados y los mediciones de los sensores bajo el menú 4.20, modo de operación „Manual“. Despues activa otra vez el modo de operación automatico.



Atención

Presta atención a las explicaciones de cada parametro en las paginas siguientes y asegura si no se necesita mas configuraciones para su aplicación.

## E.4 Organización y estructura del menú



1. Valores de medición

2. Evaluación

3. Modos pantalla

4. Modos de operación

5. Ajustes

6. Func. de protección

7. Funciones especiales

8. Bloqueo menú

9. Codigos del servicio

10. Idioma

El modo gráfico o visión general aparece si no se pulsa una tecla durante 21 minutos o si se sale del menú principal por la tecla „esc“.

Se llega directamente del modo gráfico o visión general al menú principal si se pulsa una tecla en el. Aquí hay las opciones de selección siguientes:

Temperaturas actuales con sus explicaciones

Control de función del sistema con horas de operación, etc.

Selección del modo gráfico o visión general

Operación automática, manual o apagar aparato

Ajustar parámetros para operación normal

Protección sobrecalentamiento y congelación, refrigeración nocturna, antiatasco

Selección programa, compensación de sensores, hora, sensor adicional, etc.

Para evitar una manipulación no deseada

Para un diagnóstico en caso de error

Elegir idioma

# Valores de medición

## 1. Valores de medición



El menú “22. Valores medición” muestra las temperaturas medidas actualmente.

Se sale del menú pulsando “esc” o por selección de “Salir de valores medición”.

Se explican las mediciones eligiendo info con una breve descripción.

Con la selección de “Visión general” o “esc” se termina la información.

Aparece por el valor de la medición “Error” en la pantalla, el sensor de temperatura puede ser inadecuado o roto.



**Atención**

Cables demasiado largos o sensores en un sitio mal elegido pueden resultar en una pequeña inexactitud de las mediciones. En este caso los valores se pueden corregir por modificación del regulador. Sigue las instrucciones bajo 7.3.

Los tipos de mediciones que se muestran depende del programa elegido, de los sensores conectados y de la versión del aparato

## 2. Evaluación



El menú “2. Evaluacion” permite el control de la operación y para observar el sistema a largo plazo.

Se sale del menú pulsando “esc” o por selección de “Salir de evaluacion”.



Atención

Para una evaluación de los datos, una configuración exacta de la hora en el regulador es necesario. Comprueba que el reloj no continua y que tiene que configurarlo de nuevo si la corriente esta interrumpida. Por un manejo inadecuado o una hora incorrecta se pueden borrar archivos, se graban con errores o quedan sobrescritos. El fabricante no se responsabiliza y no da garantía a los datos guardados!

### 2.1 Horas de operación

Muestra las horas de operación de la bomba solar, conectada al regulador, en diferentes unidades de tiempo (Dia-Años).

### 2.2 Diferencia media de la temperatura $\Delta T$

Muestra la diferencia media de la temperatura entre los sensores de referencia del sistema solar con los consumidores encendidos.

### 2.3 Contador de energía

Muestra las ganancias de calor del sistema. Este menú solo es elegible si bajo menú 7.7 se activa el contador de energía.

### 2.4 Estadística gráfica

Representación gráfica de los datos bajo 2.1-2.3 como diagrama de barras. Hay diferentes períodos de tiempo para comparaciones. Con las dos teclas de la izquierda se navega por las paginas.

### 2.5 Avisos

Muestra los ultimos 20 avisos del sistema con fecha y hora.

### 2.6 Reset / Borrar

Reconfigura o borra cada evaluación. Si se elige “todos los evaluaciones” se borra todo menos la lista de errores.

# Modo visualización

## 3. Modo visualización



Bajo el menú “3. Modo de visualiz.” se determina la pantalla del regulador para la operación normal. Esta pantalla aparece cuando no se pulsa ninguna tecla durante 2 minutos. Pulsando una tecla aparece otra vez el menú principal. Se sale del menú pulsando “esc” o por selección de “Salir de modo de visualización”.

### 3.1 Gráfico

El modo gráfico muestra la variante hidráulica con las temperaturas y la condición de la operación de los consumidores conectados.

### 3.2 Visión general

El modo de la visión general muestra las temperaturas y condiciones de los consumidores conectados en forma de texto.

### 3.3 Alternando

Este modo cambia cada 5 segundos entre el modo gráfico y la visión general.

### 3.4 Modo ahorro

Este modo desactiva la iluminación de la pantalla si no se pulsa alguna tecla dentro de 2 minutos.

*Predeterminado: Off*



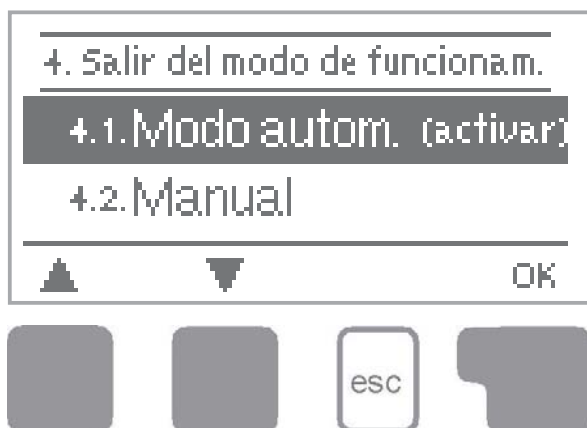
**Atención**

Cuando hay un aviso no se desactiva la iluminación hasta que no sea confirmado por el operario.



# Modo de operación

## 4. Modos de operación



Bajo el menú “4. Modo de funcionamiento” el regulador se puede apagar, operar en automático u operar en manual.

Se sale del menú pulsando “esc” o por selección de “Salir de modo de funcionamiento”.

### 4.1 Automatico

El modo automático es el normal del regulador. Solo con la operación automática se realiza una función correcta del regulador bajo Atención consideración de las temperaturas actuales y los parámetros configurados! Después de desconectar de la corriente, el regulador regresa automáticamente al modo de operación anterior!

### 4.2 Manual

El relé y así también el consumidor conectado se apaga y enciende mediante pulsar una tecla y sin considerar de las temperaturas y de los parámetros configurados. Las temperaturas medidas solo se muestran para una visión general y para el control de la función.



Peligro

En este modo de operación “Manual” activado, las temperaturas actuales y los parámetros configurados ya no tienen importancia. Hay un cierto peligro de quemarse o de daños graves del sistema. El modo de operación “Manual” solo debe utilizarse por un técnico especialista para pruebas cortas de la función y para la puesta en marcha!

### 4.3 Apagado



Atención

Si se activa el modo de operación “Apagado”, todas las funciones del regulador están desactivadas, lo cual puede resultar por ejemplo en un sobrecalentamiento de los captadores o otros componentes del sistema. Las temperaturas medidas se muestran todavía para el control.

# Ajustes

## 5. Ajustes



Por el menú “5. Ajustes” se determinan las configuraciones basicas de las funciones.



Atención

Las instalaciones de seguridad adicionales son imprescindibles!

Se sale del menú pulsando “esc” o por selección de “Salir de ajustes”.

### 5.1 Tmin S1

#### Temperatura de activación en sensor 1:

Si se sobrepasa del valor en el sensor 1 y tambien se cumplen las otras condiciones el regulador activa la bomba o la valvula correspondiente. Si la temperatura del sensor 1 cae 5 °C abajo de este valor, se desactiva la bomba o la valvula.

Posibles ajustes : 0°C hasta 99°C / Predeterminado : 20°C



Atención

En la aplicación 3 con caldera de biomasa se deberia determina por lo minimo 60°C. Observa el manual del fabricante de la caldera!

### 5.4 Tmax S2

#### Temperatura de desconexión en sensor 2:

Si se sobrepasa de este valor en el sensor 2, el regulador desactiva la bomba o la valvula correspondiente. Si cae este valor otra vez por debajo y se cumplen tambien las otras condiciones, el regulador activa la bomba o la valvula.

*Posibles ajustes: 0°C a 99°C (con función termostato se puede desactivar )*

*Predeterminado: 60°C (con piscina: 30° C)*



Peligro

Si se ajusta la temperatura a un valor demasiado alto, hay peligro de quemaduras o de daños del sistema. Las instalaciones deberian tener protección para no quemarse!

# Ajustes

## 5.8 $\Delta T$

### Diferencial de temperatura para la activación y desactivación del relé R :

Si se sobrepasa de esta diferencia de temperatura entre los sensores de referencia y si se cumplen también las otras condiciones, el regulador activa la bomba/válvula. Cae la diferencia de la temperatura a  $\Delta T$  Apagado se desactiva la bomba/válvula.

*Posibles ajustes:*  $\Delta T$  de 3°C hasta 20°C /  $\Delta T$  -Apagado de 2 °C a  $\Delta T$  menos 1

*Predeterminado:*  $\Delta T$  10°C /  $\Delta T$ -Apagado 3°C



Atención

Si la diferencia de la temperatura es demasiado pequeña, es probable que el sistema no realiza una operación óptima, dependiendo de las posiciones de los sensores y del sistema.

## 5.11 Tnom

### Temperatura nominal en sensor 1

Calentamiento = 1. Valor más pequeño que 2. Valor

Si cae el valor determinado en sensor 1 (1. Valor) debajo de lo ajustado, y la función del termostato se encuentra en un horario de activación (véase 5.5), se activa el calentamiento por el relé hasta que la temperatura llega al valor de la desconexión (2. Valor).

Refrigeración = 1. Valor más grande que 2. Valor

Si sobrepasa el valor determinado en sensor 1 (1. Valor) encima de lo ajustado, y la función del termostato se encuentra en un horario de activación (véase 5.5), se activa la refrigeración por el relé hasta que la temperatura llega al valor de la desconexión (2. Valor)

Posibles ajustes:

Tnom (on) -10°C a 90°C / Predeterminado : 50°C

Tnom (off) -20°C a 99°C / Predeterminado : 60°C



Atención

Si el sensor S2 está instalado, funciona S1 como sensor de activación y el sensor S2 como sensor de desactivación.

## 5.20 Tmax S1

### Temperatura de desconexión en sensor 1:

Si se sobrepasa de este valor en el sensor 1, el regulador desactiva la bomba o la válvula correspondiente. Si cae este valor otra vez por debajo y se cumplen también las otras condiciones, el regulador activa la bomba o la válvula.

*Posibles ajustes:* 0°C a 99°C

*Predeterminado:* 60°C



Peligro

Si se ajusta la temperatura a un valor demasiado alto, hay peligro de quemaduras o de daños del sistema. Las instalaciones deberían tener protección para no quemarse!

# Ajustes

## 5.21 Horas termostato

Aquí se pueden programar los horarios del termostato. Para cada día de la semana se pueden determinar 2 periodos, además es posible copiar un día a los demás. Fuera del horario programado el termostato queda apagado.

*Ajustes: 00:00 a 23:59 Hora / Predeterminado: 06:00 a 22:00 Hora*

## 5.22 Tmax S3

### Temperatura de desconexión por sensor S3:

Si sobrepasa la temperatura este valor en sensor 3, se desactiva la bomba o la válvula. Si pasa la temperatura otra vez debajo y si se cumplen las otras condiciones, se activa la bomba o válvula otra vez.

*Ajustes: 0°C a 99°C / Predeterminado: 60°C (En esquema sin S3: Off)*



Ajustes de temperatura demasiado altos pueden provocar quemaduras o malfunciones del sistema. Hay que prever protección en situ!

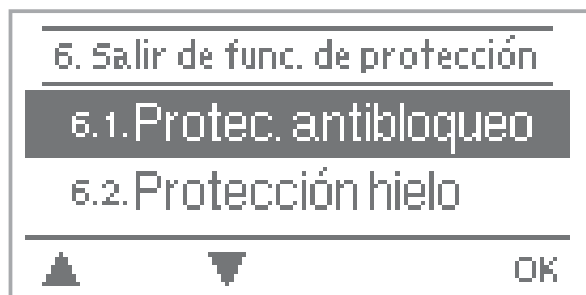
## Función Party (solo para termostato)



Con la función Party es posible calentar el acumulador independiente del horario y solo una vez hasta el valor ajustado Tnom S1. Pulsando 3sec. la tecla esc en el menu principal activa la función Party. Si el regulador se encuentra en esta función sigue el calentamiento independiente del horario hasta el valor nominal Tnom (off). La función termina cuando se ha realizado el calentamiento con éxito.

# Funciones de protección

## 6. Funciones de protección



Bajo el menú “6. Funciones de protección” se activan y modifican varias funciones de protección.



Atención

Las instalaciones de seguridad a pie de obra son imprescindibles!

Se sale del menú pulsando “esc” o por selección de “Salir de funciones de protección”.

### 6.1 Anti-Atasco

Si la protección antibloqueo esta activada, el regulador conecta el relé correspondiente y el consumidor conectado cada día a las 12:00 para 5 segundos para evitar atascos de la bomba o valvula en periodos de paro.

Posible ajuste: diario, semanal, apagado / Predeterminado: Off

### 6.2 Anti-Congelación (solo Solar)

Se puede activar una protección contra la congelación a 2 niveles. En el nivel 1 el regulador activa la bomba cada hora por 1 minuto si la temperatura del captador cae debajo del valor determinado “Congelación Nivel 1”. Si la temperatura del captador cae también debajo del valor determinado “Congelación Nivel 2”, el regulador activa la bomba sin interrupciones. Sobrepasa la temperatura del captador el valor “Congelación Nivel 2” por 2 °C, se desactiva la bomba.

Protec.hielo-Ajustes: activar, desactiv./Predeterminado: desactivado

Cong.Nivel 1 - Ajustes: -25°C hasta 10°C o desactiv./Predeterm.: 7°C

Cong.Nivel 2 - Ajustes: -25°C hasta 8°C / Predeterminado: 5°C



Atención

Con esta función se pierde energía por el captador! En sistemas solares con anti-congelante esta función normalmente no se activa. Observa los manuales de los otros componentes del sistema!

# Funciones de protección

## 6.3 Protección del sistema (solo Solar) Protección prioritaria

La protección del sistema tiene su fin en evitar un sobrecalentamiento de los componentes instalados por la desconexión de la bomba solar. Si se sobrepasa el vaalor “PS Ton” en el colector, se desactiva la bomba para proteger el captador de golpes por evaporación. La bomba se activara otra vez si baja la temperatura a „PS Toff” en el colector.

*Protec.Sistema - Ajustes: ON / OFF / Predeterminado: ON*

*PS Ton- Ajustes: 60 °C a 150 °C / Predeterminado: 120 °C*

*AS Toff - Ajustes: 50 °C a Ton menos 5 °C / Predeterminado: 115 °C*



Atención

Con la protección del sistema activada (ON) se llega a temperaturas muy altas en el colector solar causando una presión mayor. Es importante la consulta de los manuales de cada componente del sistema.

## 6.4 Protección colector (solo Solar)

La protección del colector evita el sobrecalentamiento del captador. La activación de la bomba realiza el enfriamiento del colector por el acumulador.

Si se sobrepasa el valor “PC Ton” en el colector, se activa la bomba para proteger el captador. La bomba se desactivara otra vez si baja la temperatura a „PC Toff” en el colector o si sube la temperatura

en el acumulador o piscina hasta “PC Tmax Ac.”

*Protec.Colector - Ajustes: ON / OFF / Predeterminado: OFF*

*PC Ton - Ajustes: 60°C a 150°C / Predeterminado: 110°C*

*PC Toff - Ajustes: 50°C a Tein menos 10°C / Predeterminado: 100°C*

*PC Tmax Ac. - Ajustes: 0°C a 140°C / Predeterminado: 90°C*



Peligro

Con la protección del colector activada (ON) se calienta el acumulador o la piscina mas que bajo el valor programado en 5.2 “Tmax S2”, lo que puede causar quemaduras o daños en el sistema.

## 6.5 Alarma colector (solo Solar)

Si se sobrepasa esta temperatura en el colector cuando la bomba solar esta activada, aparece una señal y un mensaje de error en la pantalla.

*Alarma colector - Ajustes: ON / OFF / Predeterminado: OFF*

*Alarma-Col. - Ajustes: 60 °C a 300 °C / Predterminado: 150 °C*

# Funciones de protección

## 6.6 Disipación por captador

### (Solo para solar)

En sistemas solares con esta función activada se disipa el calor por el captador cuando hay demasiado energía. Eso solo pasa, si la temperatura del acumulador es mayor que el valor "Tdeterm.Enfriar" y el captador tiene por lo menos 20°C menos que el acumulador y hasta que la temperatura del acumulador se cae debajo del valor "Tdeterm.Enfriar"

*Disipación - Ajustes: ON / OFF / Predeterminado: OFF*

*Disip. Tnom - Ajustes: 0°C a 99°C / Predeterminado: 70°C*



**Atención**

Con esta función se pierde energía por el captador! El enfriamiento solo se activa en casos excepcionales

# Funciones de protección

## 6.7 Antilegionela

El STDC ofrece con la función antilegionela la posibilidad de calentar el depósito en un horario específico a una temperatura más alta "AL Tnom S2", si la fuente de energía lo permite. Los horarios en los cuales se intenta un tratamiento antilegionela, se pueden modificar bajo „Periodos AL“. Cuando se llega a la temperatura „AL Tnom S2“, se intenta mantener esta temperatura durante „Duración AL“. Solo así se considera el calentamiento como exitoso y se guarda la fecha en „Calentamiento AL“.

*AL Función - Ajustes: On o Off / Predeterminado: Off*

*AL Tnom S2 (con termostato: S1 y S2) - Ajustes: 60°C a 99°C /*

*Predeterminado: 70°C*

*AL Duración - Ajustes: 1 a 60 minutos / Predeterminado: 15 minutos*

*AL Calent. (ningún ajuste): Muestra la fecha del último tratamiento exitoso*

*AL-Periodos - Ajustes : Mo-So , 0-24h/ Predeterminado : diario 3-5h*



Atención

Desde fábrica esta función está desactivada.

**Para solar:** Esta función solamente afecta al depósito con sensor 2.

Cuando se ha realizado un tratamiento exitoso, aparece la información correspondiente en la pantalla con fecha.

**Para termostato:** S1 se utiliza como referencia de desconexión. Con la conexión de S1 y S2 tienen que cumplir ambos sensores la temperatura AL Tnom S1 para cumplir la condición de la desconexión.



Peligro

Durante la función antilegionela se calienta el depósito más que el valor "Tmax S2", lo que puede causar quemaduras o daños del sistema.



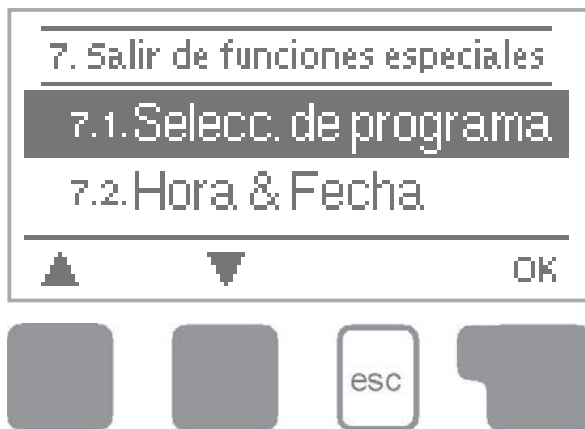
Atención

Esta función de antilegionela no ofrece una protección segura contra la legionela porque el regulador depende de que el sistema recibe suficiente calor. Además no se puede controlar la temperatura en toda la tubería. Para una protección segura se necesita un calentamiento a la temperatura de tratamiento y una circulación del agua en toda la tubería y depósito por fuentes de energía y controladores externos.



# Funciones especiales

## 7. Funciones especiales



Bajo el menú “7. Funciones especiales” se configuran funciones básicas y adicionales.



Atención

A parte de la hora, las configuraciones solo debería realizar un técnico.

Se sale del menú pulsando “esc” o por selección de “Salir de funciones especiales”.

### 7.1 Selección del programa

Aquí se elija y configura la variante hidráulica correspondiente con el tipo de la aplicación (véase D- Variantes hidráulicas). Pulsando “Info” muestra el esquema correspondiente.

Ajustes: 1-5/ Predeterminado: 1



Atención

La selección del programa se realiza normalmente solo una vez durante la primera puesta en marcha por el técnico. Una selección mala puede provocar malfunciones imprevisibles.

### 7.2 Señal V1 (solo versión STDC 3 + 4)

Bajo este menú se pueden realizar ajustes para bombas 0-10V o PWM Pumpe.



Atención

Con la selección de este menú, puede ser necesario guardar las modificaciones del control de velocidad.

# Funciones especiales

## 7.2.1 Tipo de señal

Se elige aquí el tipo de la bomba para regular su velocidad.

Dependiendo de la versión del STDC hay las siguientes opciones:

solo versiones del STDC 2 + 4:

**Estandar:** Se controla la velocidad por la regulación de paquetes de onda por la salida R1 a 230VAC.

Solo se puede utilizar para bombas estandares! Salida PWM / 0-10V desactivada.

solo versiones del STDC 3 + 4:

**0-10V:** Control por salida V1 para bombas especiales (p.ej. bomba de alta eficiencia) mediante una señal 0-10V. La salida R1 (230VAC) se activa con V1 para suministrar la tensión.

**PWM:** Control por salida V1 para bombas especiales (p.ej. bomba de alta eficiencia) mediante una señal PWM. La salida R1 (230VAC) se activa con V1 para suministrar la tensión.

## 7.2.2 Perfil

Bajo este menú se seleccionan perfiles para las bombas o se ajustan manualmente.

Despues de la selección de un perfil se pueden realizar modificaciones.

## 7.2.3 Forma de señal

Aquí se define el tipo de la bomba: Bombas para calefacción con rendimiento alto con señal pequeña, bombas para solar trabajan a cabacidad baja con una señal pequeña. Solar = normal, Calefacción = invertido.

*Ajustes: Normal, invertido / Predeterminado: Normal*

# Funciones especiales

Con la selección de PWM

## 7.2.4 PWM off

Se emite esta señal cuando la bomba se desactiva (Bombas con detección de daños en cables requieren una señal mínima).

*Ajustes: (Solar:) 0 a 50% / Predeterminado: 0% - (Calefacción:) 50% a 100% / Predeterminado: 100%*

## 7.2.5 PWM on

La bomba necesita esta señal para su activación y para circular con velocidad mínima.

*Ajustes: (Solar:) 0 a 50% / Predeterminado: 10% - (Calefacción:) 50% a 100% / Predeterminado: 90%*

## 7.2.6 PWM máx

Con este valor se define la frecuencia máxima para la mas alta velocidad de la boma de rendimiento alto la cual se utiliza p.ej. durante el prebarrido o en la operación manual.

*Ajustes: (Solar:) 50 a 100% / Predeterminado: 100% - (Calefacción:) 0% a 50% / Predeterminado: 0%*

Con la selección de 0-10 V:

## 7.2.4 - 0-10V off

Se emite esta tensión cuando la bomba se desactiva (Bombas con detección de daños en cables requieren una tensión mínima)

*Ajustes: (Solar:) 0,0 a 5,0 V / Predeterminado: 1,0 V - (Calefacción:) 5,0 a 0,0 V / Predeterminado: 4 ,0 V*

## 7.2.5 - 0-10V on

Esta tensión es necesaria para activar la bomba

*Ajustes: (Solar:) 0,0 a 5,0 V / Predeterminado: 1,0 V - (calefacción:) 5,0 a 10,0 V / Predeterminado: 9,0 V*

## 7.2.6 - 0-10V máx

Con este valor se define la tensión máxima para la mas alta velocidad de la boma de rendimiento alto la cual se utiliza p.ej. durante el prebarrido o en la operación manual..

*Ajustes: (Solar:) 5,0 a 10,0 V / Predeterminado: 10,0 V- (calefacción:) 0,0 a 5,0 V / Predeterminado: 0 ,0 V*

# Funciones especiales

## 7.2.7 Velocidad durante „On“

Se definen las bases para el cálculo de la velocidad. Cuando se programa p.ej. 30%, se muestra en la modificación de la frecuencia/tensión bajo „PWM On“ / „0-10V On“, que hay una velocidad de un 30%. Llegando a la tensión/frecuencia de PWM Máx / 0-10V Máx se muestra una velocidad de 100%. Valores entre los extremos se calculan.

Ajustes: 10 a 90 % / Predeterminado: 30 %



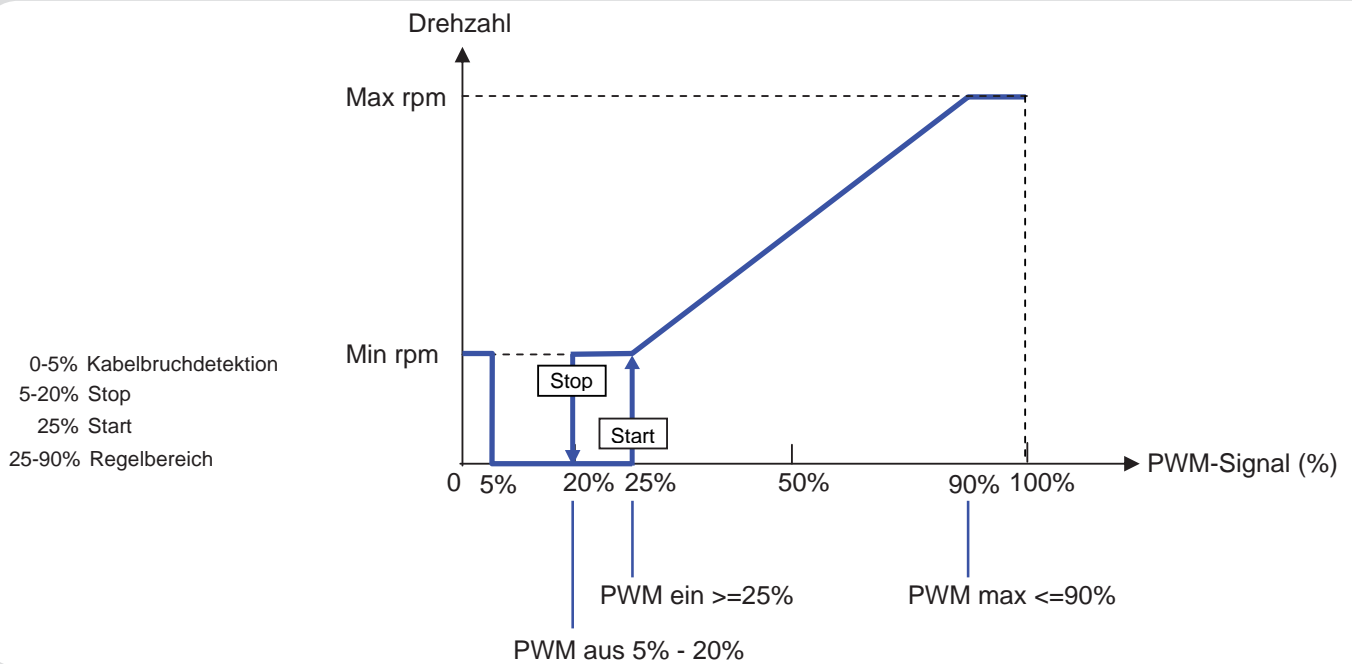
Atención

Esta función no influye en la regulación, sino en lo que muestra la pantalla del estado.

## 7.2.8 Mostrar señal

Muestra gráficamente la señal para la bomba.

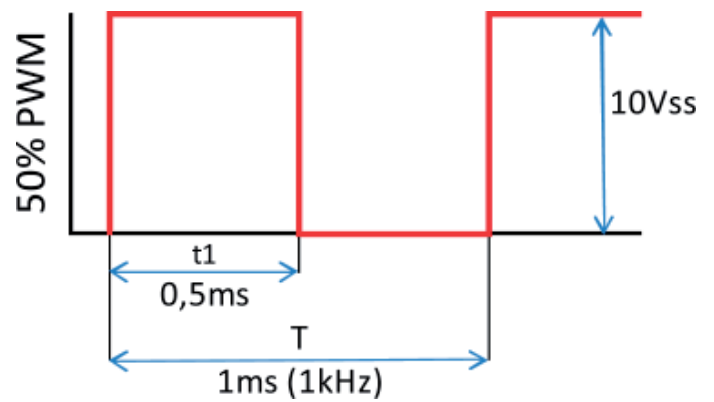
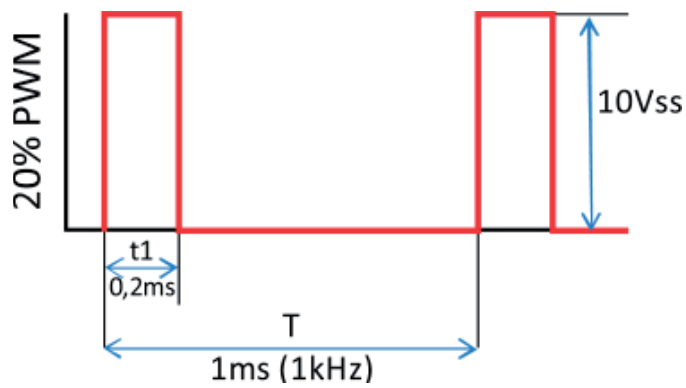
### 7.2.8a Ejemplos para ajustes de bombas



# Funciones especiales

## 7.2.8b Datos técnico PWM y 0-10V

### Datos técnicos PWM:



PWM: 20% a 100%, 1kHz  
Dimensionado para 10K  
Ohm



### Datos técnicos 0-10V:

0-10V: 2V a 10V (20% a 100%)  
Dimensionado para 10K Ohm.

10V = 100% velocidad  
5V = 50% velocidad  
2V = 20% velocidad  
0V = Off

# Funciones especiales

## 7.3 Control de velocidad (solo versiones del STDC 2, 3 y 4)

Si se activa el control de revoluciones, ofrece el STDC con su electrónica especial la posibilidad de cambiar la revolución de bombas estandar por reles según proceso.



Atención

Esta función solo se debe activar por el técnico. Según bomba utilizada y el nivel de su velocidad, la revolución mínima no debe ser demasiado pequeña para no dañar la bomba o el sistema. Revisa las instrucciones del fabricante correspondiente! Si hay dudas, es mejor configurar la revolución mínima demasiado alta que demasiado baja

### 7.3.1 Modo de control de velocidad (solo versiones STDC 2, 3 y 4)

Hay siguientes variantes para el control de velocidad:

**Desactivado:** No hay control de revolución. La bomba conectada se activa o desactiva solo con toda velocidad.

**Variante V1:** El regulador cambia después de una precirculación a la revolución máxima predeterminada. Si la diferencia de la temperatura  $\Delta T$  entre los sensores (Captador y Acumulador) está debajo del valor configurado  $\Delta T R1$ , se reduce la velocidad.

Si la diferencia de la temperatura entre los sensores está encima del valor configurado  $\Delta T R1$ , se aumenta la velocidad. Si el regulador baja la velocidad de la bomba hasta un el mínimo, y el  $\Delta T$  entre los sensores de referencia solo es  $\Delta T_{off}$ , se desactiva la bomba.

**Variante V2:** El regulador cambia después de una precirculación a la velocidad mínima predeterminada. Si la diferencia de la temperatura entre los sensores está encima del valor configurado  $\Delta T R1$ , se aumenta la velocidad.

Si la diferencia de la temperatura  $\Delta T$  entre los sensores (Captador y Acumulador) está debajo del valor configurado  $\Delta T R1$ , se reduce la velocidad

Si el regulador baja la velocidad de la bomba hasta un el mínimo, y el  $\Delta T$  entre los sensores de referencia solo es  $\Delta T_{off}$ , se desactiva la bomba.

**Variante V3:** El regulador cambia después de un prebarrido a la velocidad mínima predeterminada. Si la temperatura al sensor de referencia (captador, intercambiador) está encima del valor determinado, la revolución se aumenta.

Si la temperatura al sensor de referencia está debajo del valor determinado, la velocidad se reduce.

# Funciones especiales

## 7.3.2 Prebarrido

Para este periodo la bomba arranca con 100% de sus revoluciones para garantizar un inicio seguro. Después de este periodo de precirculación se controlan las revoluciones de la bomba y cambia según variante a la revolución máxima o mínima.

El prebarrido no funciona con bombas 0-10V / PWM.

*Ajustes: 5 hasta 600 segundos / Predeterminado: 8 segundos*

## 7.3.3 Tiempo de regulación

Con el periodo de control se determina la velocidad del control de revoluciones para evitar fuertes cambios de la temperatura. Aquí se determina el tiempo necesario para realizar una regulación completa desde la revolución mínima hasta la máxima.

*Ajustes: 1 hasta 15 Minuten / Predeterminado: 4 minutos*

## 7.3.4 Velocidad máx.

Aquí se determina la revolución máxima de la bomba conectada al relé. Durante la configuración la bomba trabaja con la revolución correspondiente y se puede determinar el caudal.

*Ajustes: 70 hasta 100% / Predeterminado: 100%*



Atención

Los valores porcentuales solo se aproximan a valores reales y varían según sistema, bomba y nivel de velocidad. 100% es la tensión/frecuencia máxima del regulador

## 7.3.5 Velocidad mín.

Se configura la velocidad mínima de la bomba. Durante la modificación cambia la bomba su velocidad según ajuste para que se puede medir el caudal actual.

*Ajustes: 30% a velocidad máx. -5% / Predeterminado: 50%*



Atención

Los valores porcentuales solo se aproximan a valores reales y varían según sistema, bomba y nivel de velocidad. 100% es la tensión/frecuencia máxima del regulador

## 7.3.6 Valor nominal

Este valor es la consigna para la variante 3 (véase „7.3.1. - Variante velocidad (solo versiones STDC 2, 3 y 4)“ en página ). Si cae el valor en el sensor debajo, se disminuye la velocidad. Cuando se sobrepasa este valor, la velocidad de incrementa..

*Ajustes: 0° a 90°C / Predeterminado: 60°C*

# Funciones especiales

## 7.4 Hora & Fecha

Este menú sirve para configurar la hora actual y la fecha.



Atención

Para la evaluación de los datos del sistema una configuración exacta de la hora del regulador es imprescindible. Fijense, que el reloj no sigue funcionando cuando la red se desconecta y hay que configurarlo de nuevo.

## 7.5 Compensación sensores

Divergencias de las temperaturas que se muestran, provocadas por ejemplo por cables largos o sensores en una posición mala, se pueden corregir aquí manualmente. Las modificaciones se realizan para cada sensor en pasos de 0,5°C.

*Determ. S1...S3 cada ajuste: -10°C...+10°C Predeterminado: 0°C*



Atención

Una modificación por el técnico solo es necesario en casos excepcionales en la primera puesta en marcha. Mediciones falsos pueden causar malfunciones.

## 7.6 Puesta en marcha

El asistente de la puesta en marcha guía por las configuraciones básicas y necesarias para la puesta en marcha, explicando los parámetros en la pantalla.

Pulsando la tecla „esc“ regresa al valor anterior, para ver la configuración otra vez o para modificarla. Pulsando varias veces la tecla „esc“ regresa al menú de la selección para cancelar el asistente.



Atención

Solo el técnico debe iniciar la puesta en marcha! Revisa las explicaciones de los parámetros en este manual y observa si para la aplicación se necesitan más configuraciones.

## 7.7 Ajustes de fabrica

Todas las configuraciones realizadas se pueden cancelar, y el regulador regresa a la condición del suministro.



Atención

Toda la parametrización y las evaluaciones del regulador se pierden para siempre. Después hay que realizar nuevamente una puesta en marcha



# Funciones especiales

## 7.8 Contador de energía

Bajo este menú se puede activar una cuantificación de energía (calorías) simple. Hay que introducir parámetros adicionales por el anti-congelante de lo cual se necesita la concentración y el caudal. Además se puede ajustar el valor Calibr.  $\Delta T$  para corrección del contador de calorías. Para contar la energía se utilizan las temperaturas de los colectores y del acumulador, y por eso las temperaturas pueden ser distintas de la ida y del retorno. Con Calibr.  $\Delta T$  se puede corregir esta diferencia. Ejemplo: Temperatura del colector 40°C, temperatura retorno 39°C, temperatura acumulador 30°C, temperatura ida 31°C significa una corrección de -20%

( $\Delta T$  mostrado 10K,  $\Delta T$  verdadero 8K => -20% corrección).

*Cuantificación energía: on/off / Predeterminado: off*

*Tipo glicol - Ajustes: Etileno, Propileno / Predeterminado Etileno*

*Concentr. Glicol - Ajustes: 0...60% / Predeterminado 40%*

*Caudal - Ajustes: 10...5000 l/h / Predeterminado 500 l/h*

*Calibr.  $\Delta T$  - Ajustes: -50%...+50% / Predeterminado 0%*



Atención

El resultado de la cuantificación de energía solo sirve para el control básico del sistema

## 7.9 Ayuda de arranque (solo Solar)

En unos sistemas solares, especialmente con tubos de vacío, la medición de los sensores al captador puede ser muy lento o no exacto, porque no se encuentran en la posición más caliente. Con la ayuda de inicio activada se realiza el proceso siguiente:

Sube la temperatura al sensor del captador dentro de un minuto por el valor "Subida", la bomba solar se activa para el periodo "Tiempo circul." para transportar el medio caliente al sensor. Si todavía no existe una condición normal para el arranque, entra un periodo de bloqueo para la ayuda de inicio durante 5 minutos.

*Ayuda inicio - Ajustes: activar, desactivar / Predeterm.: desactivado*

*Tiempo circ. - Ajustes: 2 ... 30 seg. / Predeterm.: 5 seg.*

*Subida - Ajustes: 1°C...10°C/min. / Predeterminado: 3°C/min.*



Atención

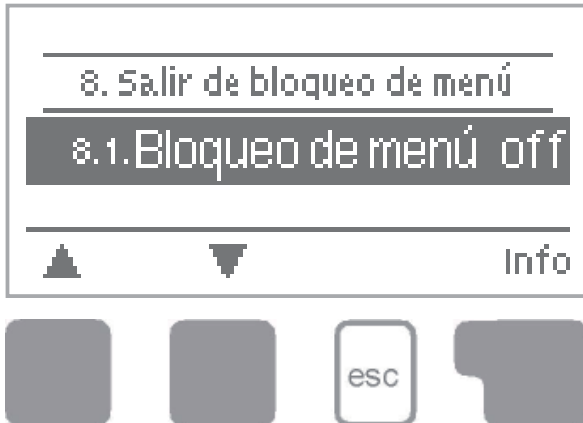
Esta función solo se debe activar por el técnico si hay problemas con la medición. Revisa sobre todo las instrucciones del fabricante del captador.

## 7.10 Horario verano

Con esta función activada, cambia la centralita automáticamente entre horario de invierno y verano.

# Bloqueo del menú

## 8. Bloqueo del menú



Bajo el menú “8. Bloqueo de menú” se protege el regulador contra una determinación o un cambio de valores no deseado.

Se sale del menú pulsando “esc” o por selección de “Salir de bloqueo de menú”.

Los menús siguientes todavía se pueden mirar o modificar a pesar del bloqueo activado:

1. Mediciones
2. Evaluación
3. Modo de pantalla
- 7.2.Hora&Fecha
8. Bloqueo de menú
9. Codigos del servicio
10. Idioma

Para bloquear los otros menús hay que elegir “Activa bloqueo”.

Para liberar el acceso hay que elegir “Desactiva bloqueo”.

*Posibles ajustes: activado, desactivado / Predeterminado: desactivado*

# Codigos del servicio

## 9. Codigos del servicio

9.1.	STDC 2009/06/24.4968
9.2.	Colector 50°C
9.3.	Depósito 47°C



El menú “9. Codigos del servicio” sirve por ejemplo para el diagnostico a distancia por el técnico.



Atención

Anota los codigos en el momento del fallo en esta tabla.

Se sale de este menú pulsando “esc”.

9.1.	
9.2.	
9.3.	
9.4.	
9.5.	
9.6.	
9.7.	
9.8.	
9.9.	
9.10.	
9.11.	
9.12.	
9.13.	
9.14.	
9.15.	
9.16.	
9.17.	
9.18.	
9.19.	
9.20.	
9.21.	
9.22.	
9.23.	
9.24.	
9.25.	
9.26.	
9.27.	
9.28.	
9.29.	
9.30.	

9.31.	
9.32.	
9.33.	
9.34.	
9.35.	
9.36.	
9.37.	
9.38.	
9.39.	
9.40.	
9.41.	
9.42.	
9.43.	
9.44.	
9.45.	
9.46.	
9.47.	
9.48.	
9.49.	
9.50.	
9.51.	
9.52.	
9.53.	
9.54.	
9.55.	
9.56.	
9.57.	
9.58.	
9.59.	
9.60.	

# Idioma

## 10. Idioma

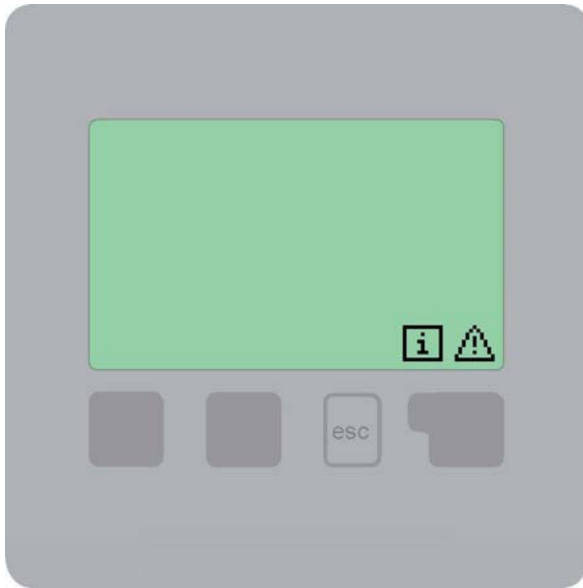


Con el menú “10. Idioma” se puede elegir el idioma del regulador. En la primera puesta en marcha este menú aparece automáticamente.

Los idiomas elegibles pueden variar según tipo de aparato! La selección del idioma no existe en todos los tipos de aparatos!

# Malfunciones

## Z.1 Malfunciones y mensajes de error



Si el regulador nota una malfunción, se activa una luz intermitente y en la pantalla aparece una señal. Si el error desaparece, cambia el señal de advertencia a uno de información y la luz se desactiva. Mas información sobre el error hay pulsando la tecla abajo del señal correspondiente.



**Peligro**

No actua sin autorización.  
En caso de un error pregunte al técnico!

Posibles mensajes de errores:

Instrucciones para el especialista:

Sensor x defectuoso----->

Significa que un sensor, una conexión con el regulador o un cable son o eran defectuosos. (Tabla de resistencias en pagina 5)

Alarma colector----->

La temperatura del captador, determinada bajo menú 6.5 esta o estaba demasiado alta.

Refrigeración nocturna----->

La bomba solar esta o estaba activada entre 23:00 y 04:00. (Excepción véase 6.4)

Reinicio ----->

El regulador se ha reiniciado por ejemplo por una desconexión de la corriente. Observa la fecha & hora!

Hora&Fecha ----->

Esta pantalla aparece automáticamente despues de una desconexión para configurar de nuevo hora&fecha.

# Malfunciones

## Z.2 Cambiar fusible



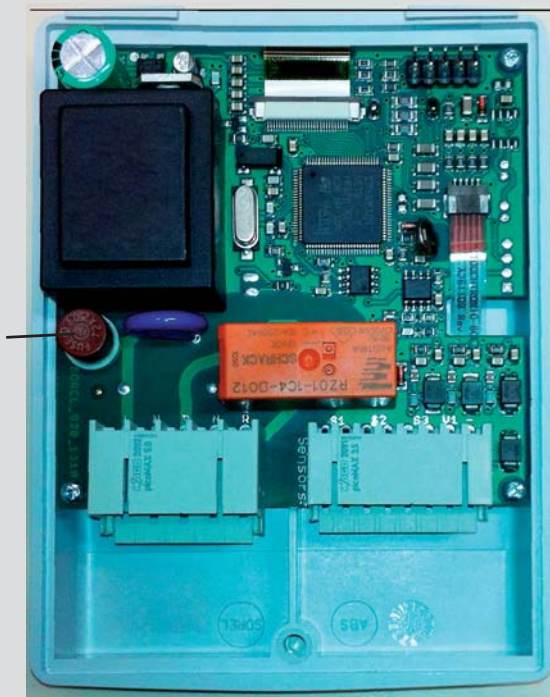
Reparación y mantenimiento solo deben ser realizados por un técnico especialista. Antes de manipular el aparato hay que desconectarlo y protegerlo contra reconexión! Prueba que esta libre de tensión!



Solo utiliza el fusible del suministro o un fusible similar con estas características: T2A 250V

### Z.2.1

Fusible



Si el regulador tiene conexión a la red y a pesar de eso no tiene función ni pantalla, es probable que el fusible interno del aparato esta defectuoso. Abre el aparato como explicado bajo C.1 y quita y revisa el fusible viejo.

Cambia el fusible defectuoso y encuentra la fuente de la malfunción (por ejemplo la bomba) para eliminarla.

Despues conecta el regulador y revisa todas los relés manualmente como explicado bajo 4.2.

## Z.3. Mantenimiento



Con el mantenimiento anual del sistema de calefacción el técnico especialista también debería revisar las funciones del regulador y si es necesario optimizar la configuración.

Ejecutar mantenimiento:

- Comprobar hora y fecha (véase 7.2)
- Observación/Control de lógica de la evaluación (véase 2.4)
- Control de mensajes de error (véase 2.5)
- Control de la lógica de las mediciones actuales (véase 1.)
- Control de la salida/consumidor en operación manual (véase 4.2)
- Ajustar parámetros si es necesario

---

Variante hidráulica determinada:

Puesta en marcha el:

Puesta en marcha por

---

Notas:

---

Explicación concluyente:

A pesar de que este manual se ha elaborado cuidadosamente, no se pueden descartar errores o también informaciones incompletas. Errores y posibles modificaciones técnicas quedan básicamente salvos.

---