

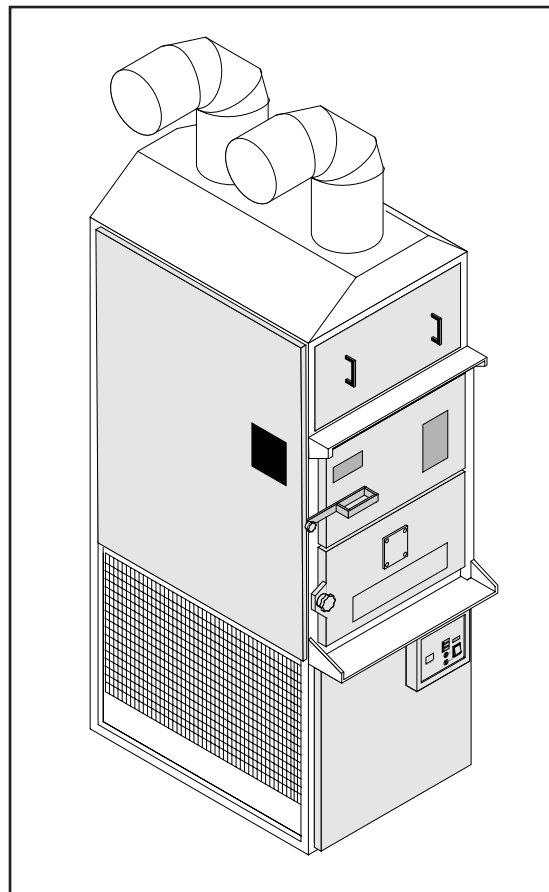
---

# Technisches Handbuch

**Betrieb**

**Montage**

**Wartung**



---

---

## Warmluftgenerator

**MOD. F 28**

**MOD. F 55**

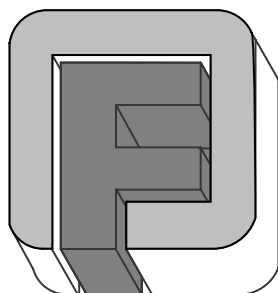
**BAUJAHR**

**MASCHINENUMMER**

---

---

**Textversion  
11-07**



**FABBRI TERMOMECCANICA S.r.l.**

**Via Cangiotti, 10**

**61100 PESARO (PU)**

**Tel.0721/282537 Fax 0721/282970**

**[www.fabbriermomeccanica.it](http://www.fabbriermomeccanica.it)**

**e-mail: [info@fabbriermomeccanica.it](mailto:info@fabbriermomeccanica.it)**

## **ZEICHENERKLÄRUNG**



**Dieses Zeichen ist ein Gefahrenweiser und wird verwendet, jedesmal wenn es sich um die Sicherheit des Bedieners handelt.**



**Dieses Zeichen ist ein Vorsichtswieser und soll die Aufmerksamkeit auf lebensnotwendige Behandlung, für eine richtige und dauerhafte Arbeitsweise der Maschine, richten.**



**Dieses Zeichen ist ein Umweltsweiser und soll die Aufmerksamkeit auf die wichtigsten Normen, für den Umweltschutz, richten.**

**Sehr geehrter kunde,**

Vor der Bedienung der Maschine, muß dieses Handbuch aufmerksam gelesen werden.

Zur Sicherheit des Bedieners müssen die Sicherheitsvorrichtungen der Maschine ständig in Betrieb sein. Diese Anleitung soll die Bedienung und die Wartung erläutern, und der Bediener hat die Pflicht und die Verantwortung diesen zu folgen.



**ACHTUNG! Dieses Handbuch betrifft Ihre Sicherheit.**

**Für weitere Beratungen dieses Handbuches, bitte erhalten es sorgfältig. Die Aufstellung der Maschine muß nach den Bauanweisungen von angelerntem Personal durchgeführt werden.**



**Diese Maschine muß eigens für die vorgesehene Bedienung verwendet werden, also sind irgendwelche verschiedenen Verwendungen ungeeignet.**

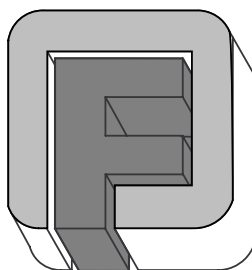
**Die Maschine muß nur von hochangelerntem Personal gebraucht werden.**

**Falls die Maschine braucht eine Reparatur, wenden sich an den anerkannten Kundendienstzenter und verlangen Originalersatzteilen. Falls die obenerwähnten Anweisungen nicht beachtet werden, kann die Maschinensicherheit gefährdet werden.**

**MODELLE** \_\_\_\_\_

**MASCHINENUMMER** \_\_\_\_\_

**BAUJHR** \_\_\_\_\_



**FABBRI TERMOMECCANICA S.r.l.**

Via Cangiotti, 10

61100 PESARO (PU)

Tel.0721/282537 Fax 0721/282970

[www.fabbriermomeccanica.it](http://www.fabbriermomeccanica.it)

e-mail: [info@fabbriermomeccanica.it](mailto:info@fabbriermomeccanica.it)

## Inhaltsverzeichnis

<b>1 TECHNISCHE ANGABEN.....</b>	<b>5</b>
1.1 BESCHREIBUNG DER MASCHINE.....	5
1.2 ANGEWANDTE NORMEN NORME APPLICATE.....	5
1.3 ARBEITSSTELLUNG .....	6
1.4 SCHÜTZE .....	6
1.5 MODELLE.....	7
1.6 IDENTIFIZIERUNG .....	7
1.7 EINBAUMASSE UND GEWICHTE .....	8
1.8 ETIKETTIEREN .....	8
1.9 TECHNISCHE EIGENSCHAFTEN .....	9
<b>2 AUFSTELLUNG .....</b>	<b>10</b>
2.1 TRASPORT .....	11
2.2 HEBEN UND BEWEGUNG .....	11
2.3 ZUBEHÖRE.....	11
2.4 UMWELTSPEZIFICATIONEN.....	12
2.5 AUFSTELLUNG.....	13
2.6 WARTUNGSZONE .....	14
2.7 ELEKTRISCHER ANSCHLUSS .....	14
<b>3 BETRIEB .....</b>	<b>15</b>
3.1 VORKONTROLLEOPERATIONEN .....	15
3.1.1 BESCHREIBUNG DER TASTATUR DER ELEKTRONISCHEN SCHALTAFEL .....	15
3.2 BETRIEB.....	15
3.2 BETRIEB (im Sommer).....	16
3.3 BETRIEB.....	16
3.4 AUSSCHALTUNG.....	17
<b>4 ÖRDENTLICHE WARTUNG .....</b>	<b>18</b>
4.1 KONTROLLENVOROPERATIONEN .....	18
4.2 REINIGUNG DES WARMLUFTGENERATORS .....	18
4.2.1 ASCHENBESEITIGUNG .....	18
4.2.2 RAUCHKANALSREINIGUNG .....	18
4.2.3 REINIGUNG DES WÄRMEAUSTAUSCHER .....	19
4.3 AUSTAUSCH DER THERMOSTATSONDE .....	20
4.4 AUSTAUSCH DER SICHERUNG.....	20
<b>5 AKUSTISCHE VERSCHMUTZUNG.....</b>	<b>21</b>
<b>6 BETRIEBSEND.....</b>	<b>21</b>
<b>7 LISTE DER ERSATZTEILE .....</b>	<b>22</b>
TAV. 1 ERSATZTEILE.....	23
TAV. 2 ELEKTRONISCHES SCHEMA F28-F55 OHNE RAUCHABZUG .....	24
TAV. 3 ELEKTRONISCHES SCHEMA F28-55 MIT RAUCHABZUG .....	25

# **1 TECHNISCHE ANGABEN**

## **1.1 BESCHREIBUNG DER MASCHINE**

Die Maschine ist ein Warmluftgenerator, der mit Festkraftstoffen funktioniert.

Das Traggerüst besteht aus einem Rahmen mit vierkantigen Stahlprofilen und Paneelen aus verzinktem Edelstahl.

Die Verblasenlüfter für die Lufterwärmung befinden sich an der niedrigen Rahmenseite. Innen des Wärmeaustauschers blasen sie die Luft, die nachher durch die an der Hochseite der Maschine liegenden Vorlaufgichten in die Umwelt zerstreut wird. Die Verbrennungskammer besteht aus rostfreiem Chromstahl, der mit Rippen verstärkt ist. Die Kammer befindet sich über den Lüftern.

Zwischen der Feuerung und dem Aschenraum gibt es ein Stahlrost.

Die an der Vorderseite der Maschine liegenden Ladeluken besteht aus Stahl und sind innerlich mit feuerfesten Bausteinen verkleidet. An der Untenluke befindet sich die Klappe für die Regelung des Verbrennungskammerluftzugs.

Die Brennstoffbelastung wird durch die mit einem Griff ausgestattete Luke durchgeführt.

Der Auslass der Verbrennungskammerräuche ist mit dem über der Kammer liegenden Wärmeaustauscher verbunden.

Der Wärmeaustauscher besteht aus verschiedenen Röhren, die von der Untenseite hinabgehen und mit dem von einem Aussenmotor geregelten Zug verbindet sind (nur für F55 CV).

An dem Schalttafel befinden sich die Anlassschalter des Zugsmotors und der Vorlaufventilatoren für die Luft, die zu erwärmen ist.

## **1.2 ANGEWANDTE NORMEN NORME APPLICATE**

### **Liste der Richtlinien und der entsprechenden abgestimmten und technischen Normen.**

**1.** EWG Richtlinie 98-37 (Maschinenrichtlinie)

EN 292/1 Maschinensicherheit - Grundgedanken, allgemeine Konstruktionsgrundsätze - Fachsprache, Grundmethodologie.

EN 292/2 Maschinensicherheit - Sicurezza del macchinario - Grundgedanken, allgemeine Konstruktionsgrundsätze - Technische Verzeichnisse und Grundsätze.

EN 294 Maschinensicherheit - Sicherheitsabstände gegen die Erreichung de Gefahrzonen mit den Obengliedern - 1922.

- EN 563 Maschinensicherheit - Temperatur der Berührungslflächen. Ergonomische Daten für die Feststellung der Temperaturebene für die warmen Oberflächen. (Juni 1994).
- UNI 8364 Heizanlagen - Kontrolle und Wartung.
2. EWG Richtlinie (Niederspannungsrichtlinie).
- EN 60204-1 Maschinensicherheit - Elektrische Ausrüstungen der Maschine - Erster Teil Allgemeine Eigenschaften - 1992 (EN-Revision 60204-1).
- EN 60529 Hüllenschutzgraden. (Juni 1991)
- EN 60445 Bestimmung der Klemmenapparate und der gezeichnet Leitersende zusammen mit den allgemeinen Normen für das alphanumerische System.
3. EWG-Richtlinie 89-336 (Norme für elektromagnetische Kompatibilitäts EMC).
- EN 50081-2 Elektromagnetische Kompatibilität - Emissionsgeneralnorme. Zweiter Teil: Industrieller Raum.
- EN 50082-2 Elektromagnetische Kompatibilität - Compatibilità elettromagnetica - Immunitätsgeneralnorme. Zweiter Teil: Industrieller Raum.

### 1.3 ARBEITSSTELLUNG

Die Maschine ist unbemannt, deshalb braucht sie für die Kontrolle keinen Bediener, sondern für die periodische Erneuerung des Brennstoffgichtens. Nur die Phase des Verbrennungsanlassens braucht einen Bediener.

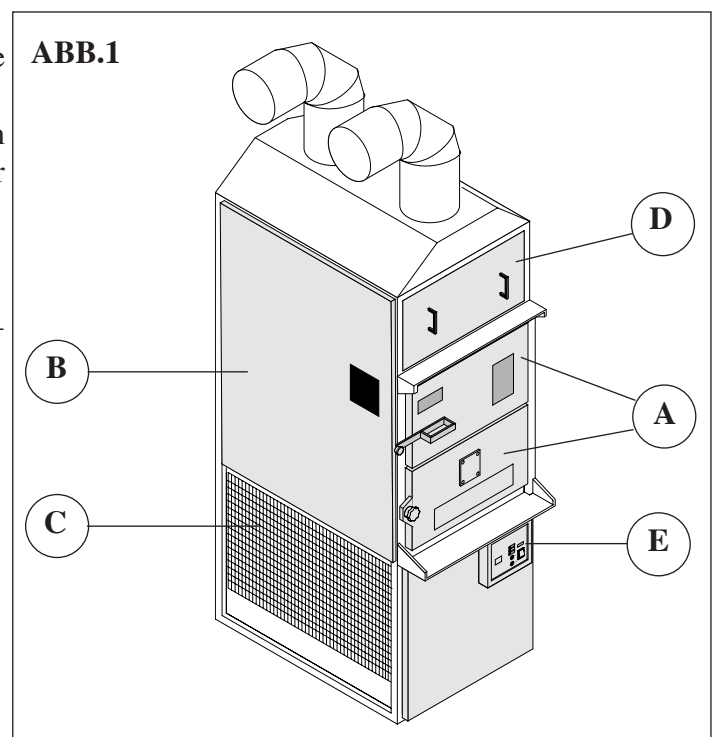
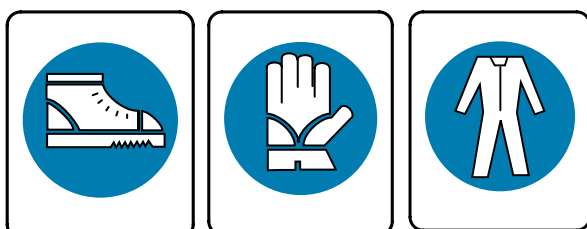
### 1.4 SCHÜTZE

Die Maschine ist mit den folgenden Sicherheitssystemen ausgerüstet (Abb.1):

- Elektronische Schalttafel.
- Mechanischer Schutz mit feuerfesten Bausteinen verkleidet in der Belastungszone (Stell.A).
- Fester mechanischer Schutz aus verzinktem Stahlblech an den Seiten der Maschine (Stell. B).
- Mechanischer Schutz mit Drahtnetz in der Saugzone der Lüfter (Stell.C).
- Mechanischer Schutz aus mit feuerfesten Bausteinen verkleidetem Stahlblech in der Inspektionszone der Wärmeaustauscher (Stell.D).
- Alarmsummer (E).

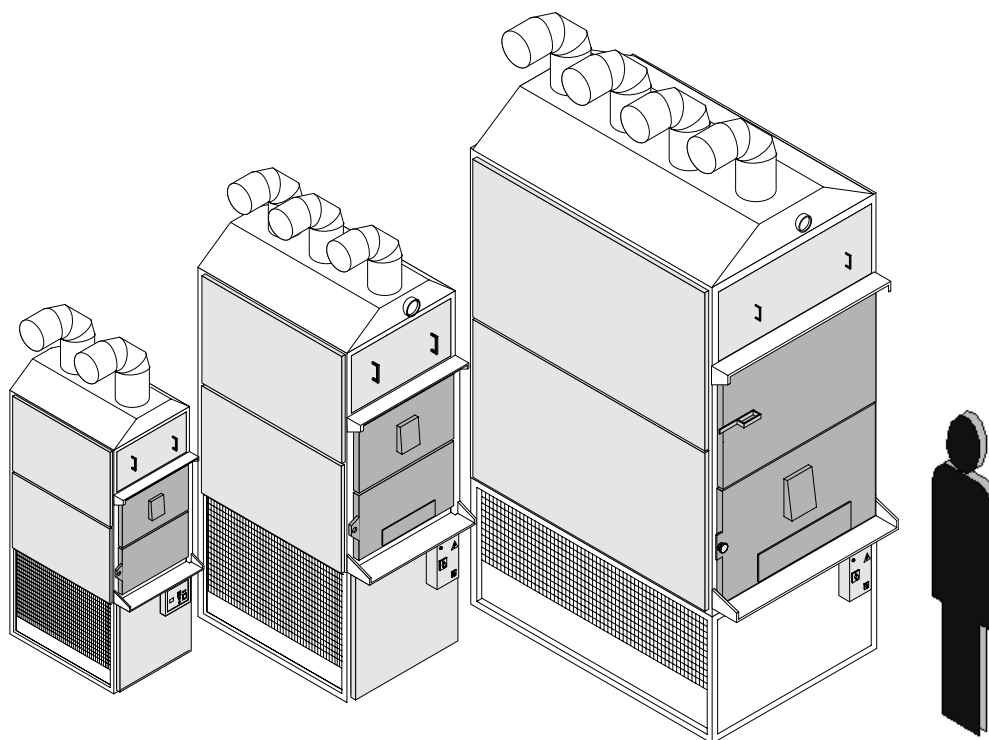
Außerdem wird es als individuelle Schütze des Bedieners die folgenden Maßnahmen empfohlen:

- Schutzanzüge
- Stossfeste Schuhe
- Schutzhandschuhe



## 1.5 MODELLE

ABB.2



MOD. F28  
 MOD. F55 S.V.  
 MOD. F55 C.V.  
 MOD. F85 S.V.  
 MOD. F85 C.V.

MOD. F120  
 MOD. F240

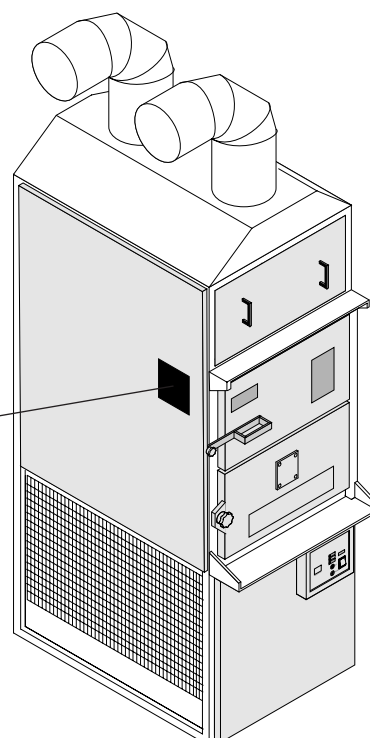
MOD. F350

## 1.6 IDENTIFICAZIONE

Wenn Sie sich an den Hersteller wenden, nennen Sie bitte stets die Matrikelnummer und das Baujahr der Maschine. Diese Angaben befinden sich auf dem Schildchen rechts an der Vorderseite (siehe Abb. 3).

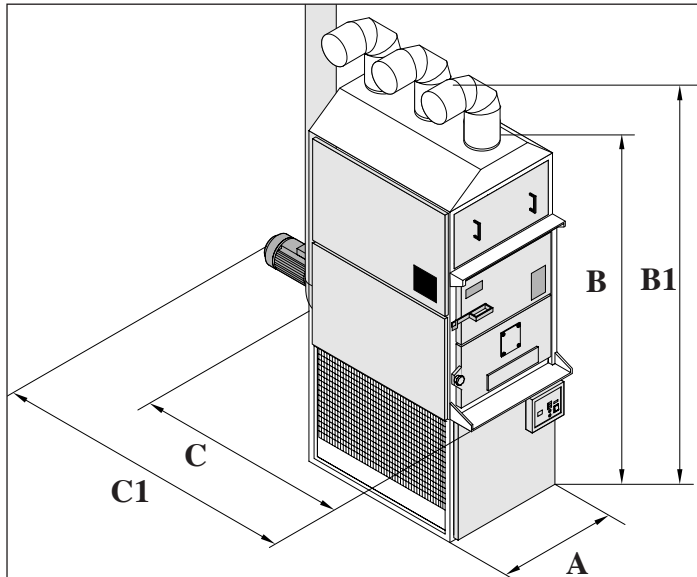
ABB.3

<b>FABBRI</b>		
<b>TERMOMECCANICA s.r.l.</b>		
Via Cangioti, 10 - 61100 - Pesaro - Italia Tel. 0721.282537 - FAX 0721.282970		
<b>GENERATORE DI ARIA CALDA</b>		
APPARECCHIO TIPO	_____	
ANNO DI COSTRUZIONE	_____	
NUMERO DI SERIE	_____	
POT.MASS. FOC.	KW	KCal/h
POT.TERMICA RESA	KW	KCal/h
TENSIONE	V _____	
POT.ELETTRICA	KW _____	
PORT. ARIA	m <sup>3</sup> /h _____	
COMBUSTIBILE	LEGNA	
PESO	kg _____	



## 1.7 EINBAUMASSE UND GEWICHTE

ABB.4

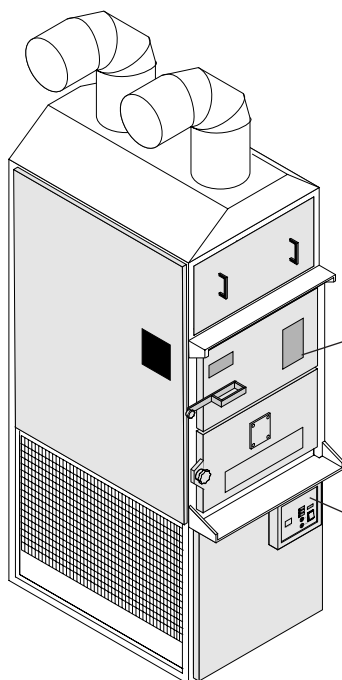


MODELLE	F28	F55 S.V.	F55 C.V.	F85 S.V.	F85 C.V.	F120	F240	F350
A (mm)	560	690	690	800	820	930	1100	1220
B (mm)	1560	1750	1750	1980	1980	2200	2500	3000
B1 (mm)	1900	2100	2100	2400	2400	2600	3000	3400
C (mm)	920	1150	1150	1280	1280	1700	1900	2700
C1 (mm)	920	1150	1520	1280	1690	2060	2290	3160
Gewicht (kg)	170	260	305	365	415	615	850	1575

## 1.8 ETIKETTIEREN

Die Maschine ist mit Vorsichtszeichen in den gezeigten Zonen ausgerüstet (Abb.5-A).

ABB.5



AVVERTENZE	WERNUNG	HINWEIS
1) PRIMA DI ACCENDERE IL FUOCO ASSICURARSI CHE LE VENTOLE GIGINO PER IL VERSO GIUSTO.	1) BEFORE LIGHTING THE FIRE THE THERMOSTAT WORKS.	1) VOR DEM ANZÜNDEN DES FEUERS SICH VERGEWISSERN, DAB DIE LÜFTERRÄDER IM RICHTIGEN SINN DREHEN UND DER THERMOSTAT.
2) PER UNA BUONA GESTIONE DEL GENERATORE USARE TUTTI I COMBUSTIBILI SOLIDI BERMESSO DALLA LEGGE.	2) FOR A GOOD RUNNING OF THE GENERATOR USE ALL THE SOLID COMBUSTIBLES ALLOWED BY LAW.	2) FÜR EIN GUTES GENERATORIES JEGLICHEN VOM GESETZ ERLAUBTEN BRENNSTOFF VERWENDEN.
3) CARICARE MODERATAMENTE IL THERMOSTATO E OVEN.	3) LOAD WITH MODERATION: A THERMOSTAT AND DILATE THE OVEN.	3) GEMÄÖIGT AUFLADEN, DENN EIN STOMAUSFALL KÖNNANTE DEN THERMOSTAT SCHMELZEN UND DEN OFEN DEHNEN.
4) AL TERMINE DI OGNI STAGIONE DI RISCALDAMENTO EFFETTUARE UNA PULIZIA GENERALE DEL GENERATORE.	4) AT THE END OF EACH HEATING SEASON UNDERTAKE A GENERAL CLEANNING OF THE GENERATOR.	4) AM ENDE JEDER HEIZPERIODE EINE GENERELLE REINIGUNG DES GENERATORS DURCHFÜHREN.
5) NON UTILIZZARE COMBUSTIBILI IN POLVERE O SEGATURA DI LEGNO.	5) DO NOT USE POWDER COMBUSTIBLES OR SAWDUST.	5) KEINE BRENNSTAUB ODER HOLZMEHL VERWENDEN.



## 1.9 TECHNISCHE EIGENSCHAFTEN

MODELLE		F28	F55	F85	F120	F240	F350
<b>DATEN</b>							
<b>Brennstoff</b>		<b>HOLZ - SPÄNE - TORF</b>					
<b>Feuerraumleis-tungs-fähigkeit</b>	(Kcal/h)	29900	69000	99500	150000	300000	437000
	(KW)	34	80	115	175	350	510
<b>Gewöhnliche Arbeitslei-stung</b>	(Kcal/h)	25000	55000	80000	120000	240000	350000
	(KW)	29	64	93	140	279	407
<b>Luftförderung (m<sup>3</sup>/h)</b>		2200	3500	6300	8900	17800	26000
<b>Brennstoffverbrauch (Kg/h)</b>		13	20	30	43	85	125
<b>Elektrische Leistung der Lüfter (HP)</b>		0,2	0,35	1,5	3	4	6
<b>Elektrische Leistung der Sauglüfter (HP)</b>		-	0,35	0,35	0,75	0,75	1,5
<b>Motorenspannung (V)</b>		220 (monoph.)	220 (monoph.)	380 (triph.)	380 (triph.)	380 (triph.)	380 (triph.)
<b>Schlotdurchmesser (mm) (Modelle ohne Lüf-terrad)</b>		160 Ø	180 Ø	180 Ø	-----	-----	-----
<b>Schlotdurchmesser (mm) (Modelle mitLüfter-rad)</b>		-----	180 Ø	180 Ø	200 Ø	200 Ø	250 Ø
<b>Luftausgussröhren (mm)</b>		2x180Ø	2x200Ø	2x250Ø	3x250Ø	3x300Ø	4x350Ø

## **2 AUFSTELLUNG**

---



### **ACHTUNG!**

**Die Aufstellungsanlage des Generators muß nach den folgenden Gesetzen und technischen Normen durchgeführt werden, während muß der Entwurf von einem in dem Berufsregister angeschriebenen freien Berufstätige besorgt.**

### **KONSTRUKTION UND AUFSTELLUNG DER THERMISCHE ANLAGE**

#### **Gesetz 5 Mai 1990, N. 46**

“Normen für die Anlagensicherheit ”.

#### **Gesetz 9 Januar 1991, N.10**

“Normen für die Ausführung des Nationalenergieplans über den rationalen Energiegebrauch- und Sparen sowie über die Entwicklung der erneubaren Energiequellen “.

#### **Präsidentialerlaß 6 Dezember 1991, N. 447**

“Vorschriften für die Ausführung des Gesetzes vom 5. März 1990 N. 46 über die Anlagensicherheit.”

#### **Präsidentialerlaß 26 August 1993, N.412**

“Vorschriften über Konstruktion, Aufstellung, Betrieb und Wartung der thermischen Gebäudenanlagen, um den Energieverbrauch nach Artikel 4, Absatz 4 des Gesetzes 9. Januar 1991, N.10 einzuschränken. “

### **NORMEN ZU BEACHTEN WÄHREND DER AUFSTELLUNG DER THERMISCHEN ANLAGE, UM DIE LUFTVERSEUCHUNG ZU VERHINDERN.**

#### **Gesetz 13. Juli 1966, N. 615**

“Maßnahmen gegen die Luftverseuchung ”.

#### **Präsidentialerlaß 22. Dezember 1970, N. 1391**

“Vorschriften für die Ausführung des Gesetzes N. 615 des 13. Juli 1966 über die Maßnahmen gegen die Luftverseuchung, nur in Bezug auf die thermischen Anlagen”.

### **NORMEN ZU BEACHTEN WÄHREND DER AUFSTELLUNG DER THERMISCHEN ANLAGE FÜR DIE FEUERVERHÜTUNG**

#### **Rundschreiben des Innenministeriums vom 29. Juli 1971, N. 73**

“Thermische Anlagen mit Brennöl oder Gasöl - Bedienungsvorschriften gegen die Luftverseuchung. Maßnahmen für die Feuerverhütung.”

#### **Präsidentialerlaß 26. Mai 1959, 689**

“Bestimmung der Unternehmen und Arbeitungen, die der Kontrolle der Feuerwehr für die Feuerverhütung unterstehen.

#### **Ministerialerlaß 16. Februar 1982.**

“Veränderungen des Ministerialerlasses vom 27. September 1965 über die Festsetzung der den Feuerverhütungsuntersuchungen unterstehenden Tätigkeiten.”

#### **Erlaß 16. Mai 1987, N. 246**

“Normen von Feuerverhütungssicherheit für die Zivilwohnungen.

## **”NORMEN ZU BEACHTEN WÄHREND DER AUFSTELLUNG FÜR DIE SICHERHEIT DER ELEKTRISCHEN ANLAGE.**

**Gesetz 1. März 1968, N. 186**

“Vorschriften für die Herstellung von Materialien, Ausrüstungen, Aufstellungen von elektrischen und elektronischen Anlagen.”

### **CEI Norme 64-8**

Elektrische Anlagen, Stromverbraucher mit einer Nennspannung, die niedriger als 1000V in Wechselstrom und als 1500V in Gleichstrom ist.

### **CEI Norme 64-8/7**

Elektrische Anlagen, Stromverbraucher mit einer Nennspannung, die niedriger als 1000V in Wechselstrom und als 1500V in Gleichstrom ist. (Parte 7).

## **2.1 TRANSPORT**

Die Beförderung der Maschine kann mittels Lastwagen, Schiff, Eisenbahn oder Flugzeug erfolgen. Normalerweise wird die Maschine in einer Verpackung aus Nylon versandt und der Saugmotor wird in Einzelteile zerlegt. Sämtliche Maschinenteile werden einzeln versandt.

## **2.2 ANHEBEN UND BEWEGEN**

Die Maschine kann mit einem Kran oder Lastenaufzug mittels zweier Klemmseile (Mindestlänge 1 Meter) an einer Seite des Klemmhakens oder mit einem Stapler gehoben werden.

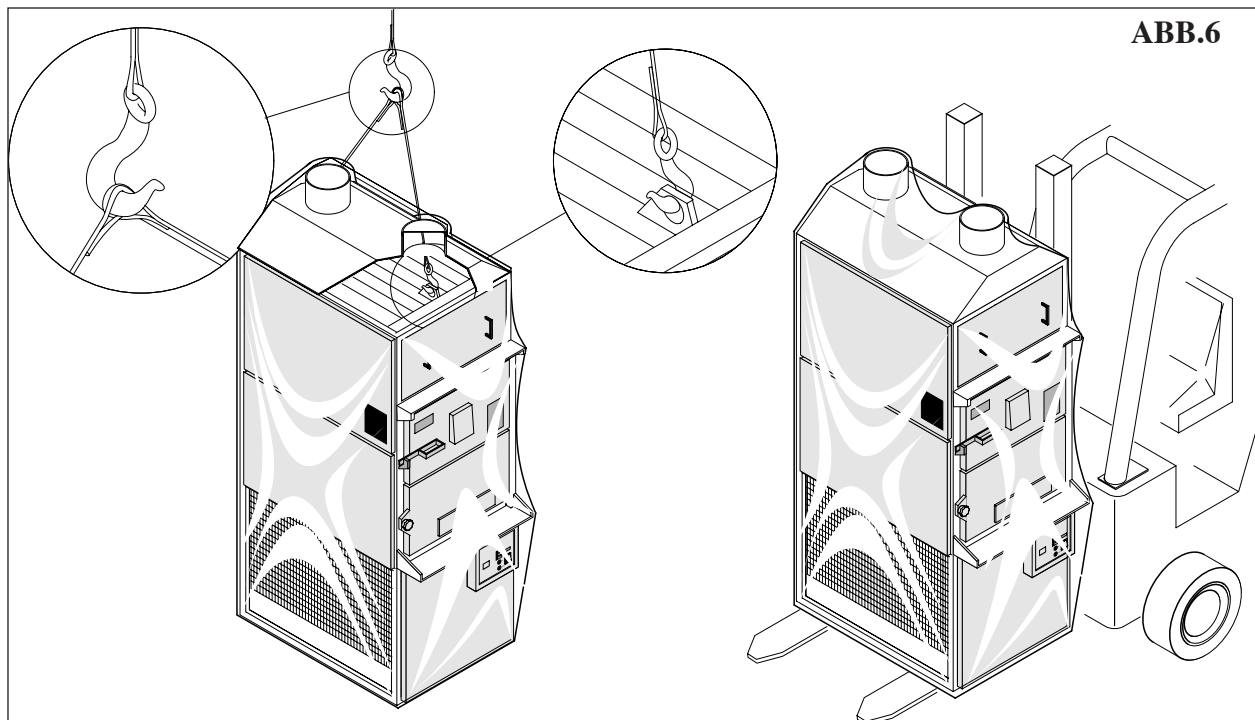
### **Wird die Maschine mit Kran oder Lastenaufzug gehoben:**

Die Seile oben mit dem Lasthaken und unten an den Ösenhubgürteln, die man auf den angeschweißten Platten auf dem Austauscher findet, verbinden (Abb. 6).



### **ACHTUNG!**

**Wird das Heben mittels kürzeren Seile durchgeführt, können die Obenseiten der Maschine beschädigt werden.**



## **2.3 ZUBEHÖRE**

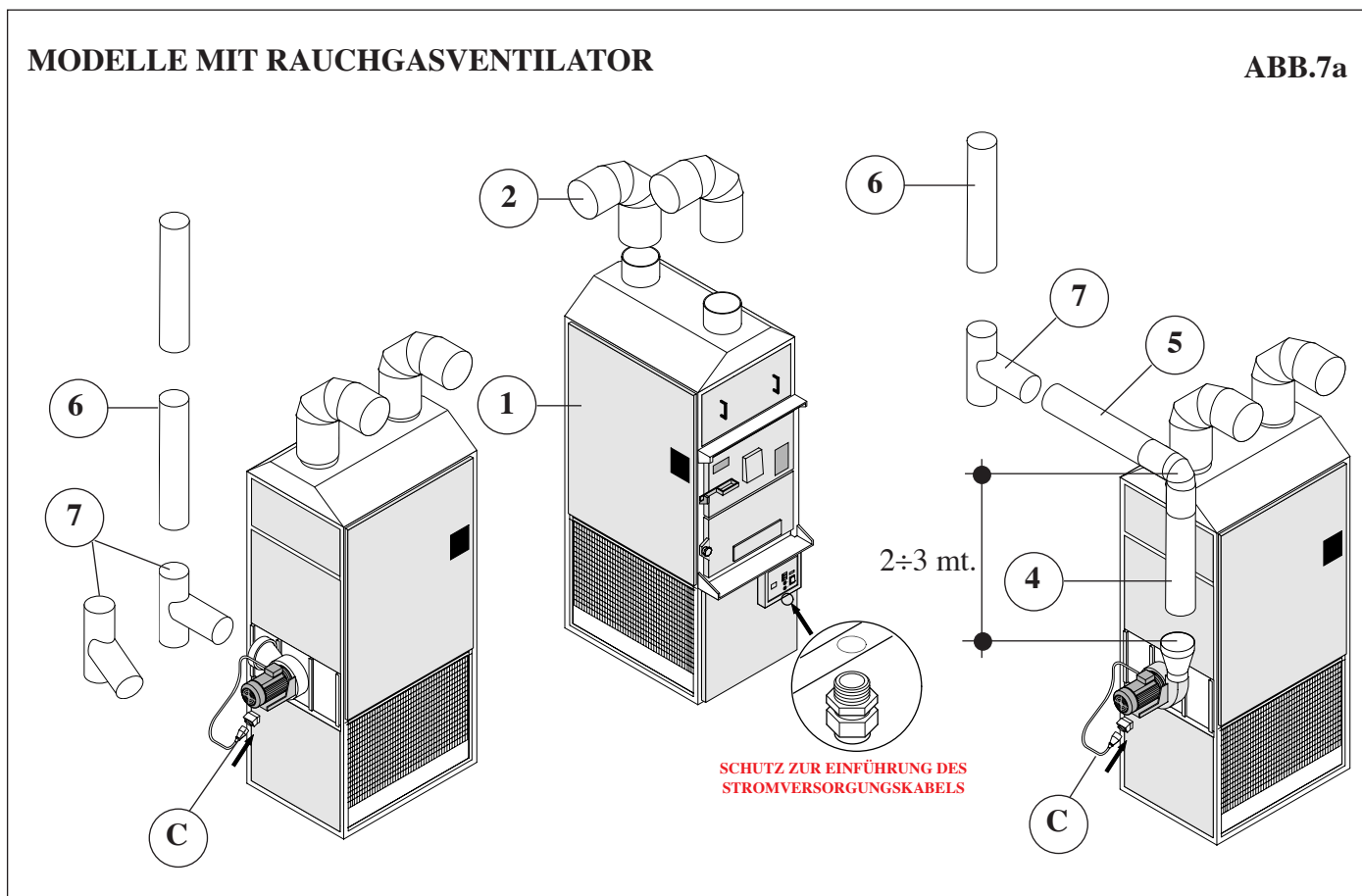
Der einzige Ausstattungszubehör der Maschine ist der Räuchereiniger, der auf Wunsch der Kunden verfügbar ist.

## 2.4 UMWELTSPEZIFICATIONEN

Der Bediener muß in Betracht ziehen, daß die Maschine eine  $+5^{\circ} \div +40^{\circ}$ -Temperatur und eine  $35\% \div 75\%$  relative Feuchtigkeit braucht, damit ihre Volleistungsfähigkeit sichergestellt wird.

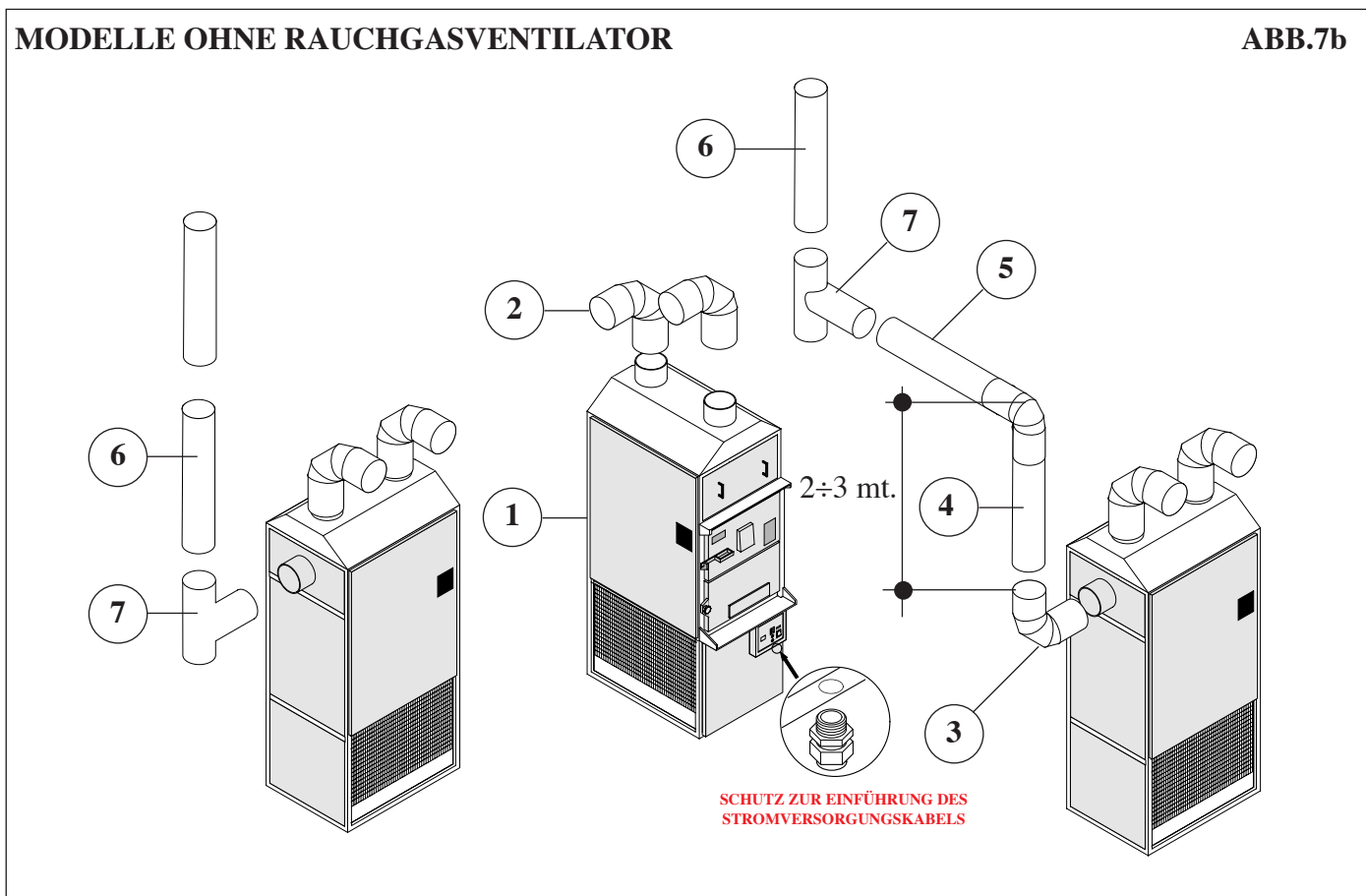
### MODELLE MIT RAUCHGASVENTILATOR

ABB.7a



### MODELLE OHNE RAUCHGASVENTILATOR

ABB.7b



## 2.5 AUFSTELLUNG



### - Verpackung

Keine Maschinenverpackungsteile in den Müll werfen, sondern sortieren sie je nach Materialart (d.h. Pappe, Holz, Stahl, Polyesthere u.s.w.) aus und beseitigen sie nach den geltenden Richtlinien des Landes, wo die Maschine benutzt wird.

Die Maschine braucht einen festen Erdlager.

Die Maschine in dem vorgesehenen Raum positionieren.

Die Warmluftdiffusionsdüsen montieren (Stell. 2 Abb.7-a o 7-b).



### ACHTUNG!

**DIE MASCHINE IST MIT DER RÄUCHELÜFTERRAD AUSGESTATTET:**

**Die Räuheabsaugungsgruppe montieren (Stell. 4 Abb. 7-a).**

Verschiedene Rauchkanalsspanne des Warmluftgenerators montieren (Stell.4, 5, 6 von Abb.7-a o 7-b ).



### ACHTUNG!

Im Rauchabzugsrohr des Warmluftgenerators muss unbedingt mindestens ein T-Element eingefügt werden (Stell. 7 Abb. 7a-7b), welches einsichtbar ist, um die Reinigungsarbeiten zu erleichtern.



### ACHTUNG!

Beim vertikalen Anfangsstück des Rauchabzugsrohrs, also vor dem Einfügen des T-Elements (Stell. 7 Abb. 7a-7b), 2 bis 3 Meter Länge nicht überschreiten (Stell. 5 Abb. 7a-7b).

Hinweis: Die in den Tabellen gezeigten Werte sind die empfohlenen Mindestwerte.

## 2.6 WARTUNGSZONE

Die Maschineaufstellung braucht eine besondere Zone für die Wartungsoperationen, wie schon im Abschnitt 8 beschrieben ist.

**ABB.8**

	A	B	C	D
<b>F28</b>	1000	600	600	1500
<b>F55</b>	1000	600	600	1500
<b>F85</b>	1000	600	600	1500
<b>F120</b>	1200	600	600	1800
<b>F240</b>	1200	600	600	1800
<b>F350</b>	1200	600	600	2000

Die Werte aus der Tabelle sind in mm. ausgedrückt



**HINWEIS: Die in den Tabellen gezeigten Werte sind die empfohlenen Mindestwerte.**

## 2.7 ELEKTRISCHER ANSCHLUSS



### ACHTUNG!

Bevor der elektrische Anschluss durchgeführt wird, sicherstellen, daß eine geeignete Erdungsanlage nach den EWG Richtlinien besteht. Kontrollieren, daß die Netzspannung mit den auf dem Schild beschriebenen Eigenschaften verträglich ist (Abb.2).

Die Spannungsschwankungen, die höher als  $\pm 10\%$  der auf dem Schild gezeigten Nennspannung sind, können bleibende Beschädigungen an die Maschine verursachen; In diesem Fall ist die Garantie ungültig.

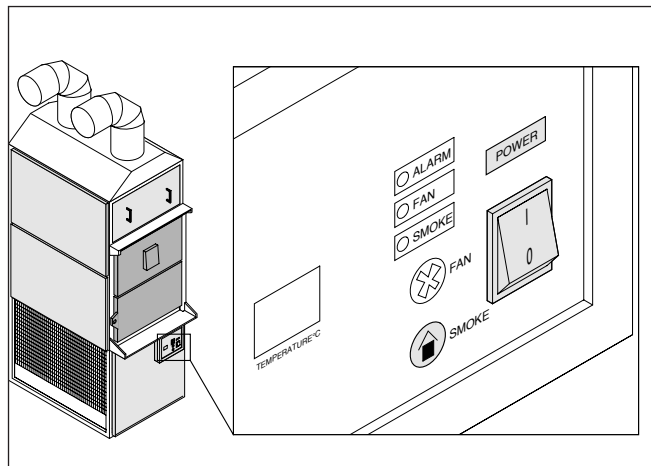


ABB.9



**HINWEIS:** Sicherstellen, daß das Speisekabel der Maschine die richtigen Abmessungen hat.

Stellen Sie den Hauptschalter auf die Position 0 (Pos. A Abb.11).

Schieben Sie nun das Stromversorgungskabel der Maschine durch die unter der Schalttafel befindliche Kabelklemme (Pos. B Abb.7-a bzw. 7-b). Führen Sie den Anschluss der Drähte an der Klemmleiste gemäß dem entsprechenden beiliegenden Schaltschema (Tafel 2) sowie den nachfolgenden durch.



**WENN DIE MASCHINE MIT EINEM RAUCHGASVENTILATOR AUSGESTATTET IST:**

Nehmen Sie rückseitig den Anschluss an dem entsprechenden Steckverbinder für die

**Stromversorgung der Rauchansaugereinheit vor (Pos. C Abb. 7-a).**

Nach Anschluss an das Stromnetz ist es wichtig, die Rotationsrichtung der Ventilatoren für die Luftansaugung zu überprüfen.

Die Überprüfung wird auch folgende Weise durchgeführt:

- Einschaltung des Hauptschalters (Abb. 9).
- Durch Drücken der Taste "FAN" auf der Schalttafel (Abb. 10) den Start der Ventilatoren auslösen.
- Kontrollieren Sie nun, ob die Drehrichtung der Ventilatoren stimmt (siehe Pfeil am Ventilator).

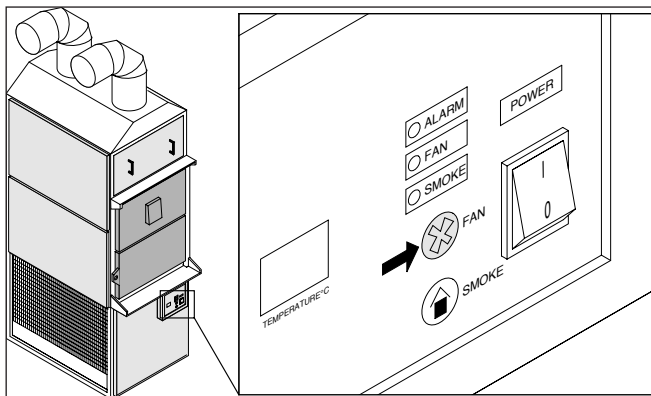


ABB.10



### ACHTUNG!

Wird solche Nachprüfung nicht durchgeführt, können bei der Feuerraumzündung innerhalb der Verbrennungskammer schwierige Beschädigungen stattfinden; solche Beschädigungen werden von der Überhitzung verursacht, die die ganze Struktur interessiert hat.

# 3 BETRIEB

## 3.1 VORKONTROLLEOPERATIONEN



**ACHTUNG!** Vor der Inbetriebnahme der Maschine, sicherstellen, daß:

- Der Hauptschalter der elektrischen Zentralanlage ausgeschaltet ist (Stell. OFF);
- Der Hauptschalter der Maschine auf 0 eingestellt ist (Stell. 1 Abb. 11).
- Alle die Einstellungs- und Anschlussoperationen richtig durchgeführt worden sind, besonders sicherstellen, daß das Drehsinn der Lüfter richtig ist.

### 3.1.1 BESCHREIBUNG DER BELEGUNG AUF DER SCHALTТАFEL

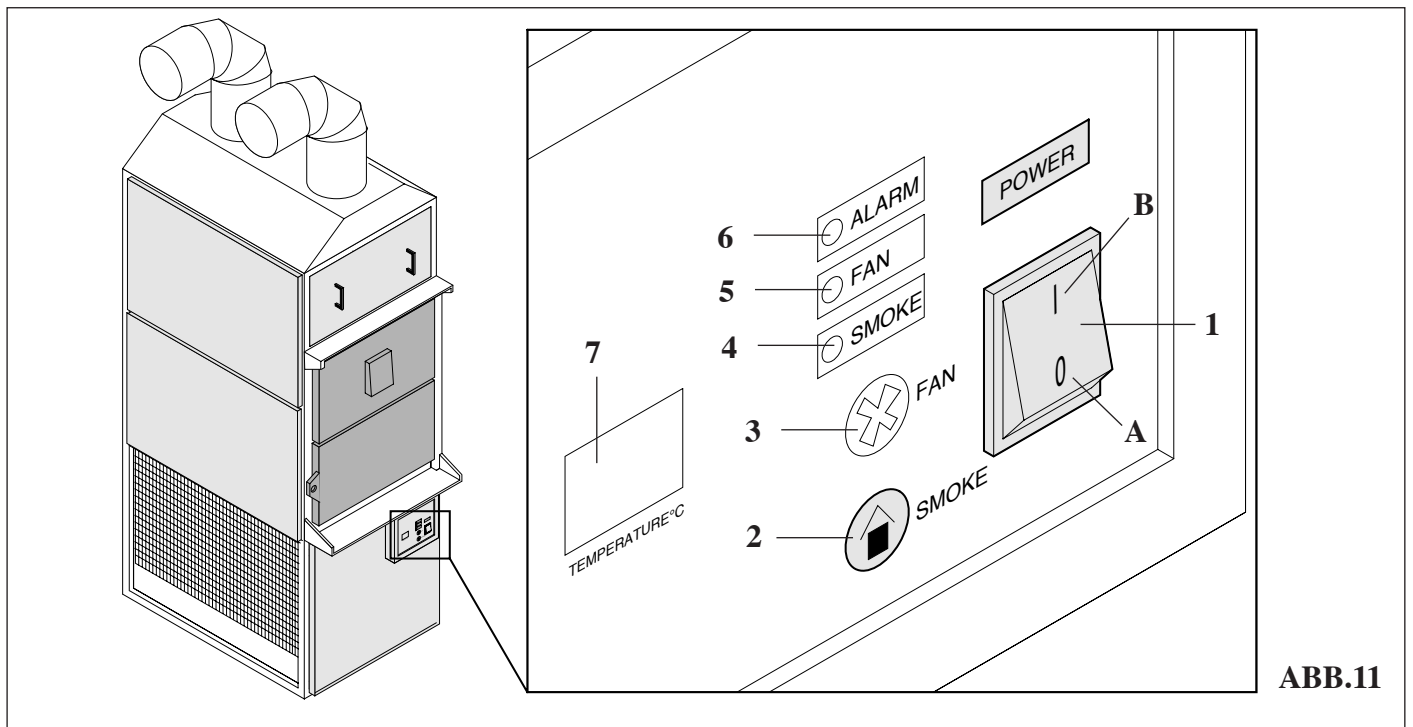


ABB.11

- 1) Hauptschalter
- 2) Taste für Rauchabzugslaufräder
- 3) Taste für Luftzufuhrlaufräder
- 4) Leuchtanzeige der Rauchabzugslaufräder (grün)
- 5) Leuchtanzeige der Luftzufuhrlaufräder (grün)
- 6) Leuchtanzeige Alarm (rot)
- 7) Temperaturdisplay

## 3.2 INBETRIEBNAHME

Den Hauptschalter der Maschine einschalten (Stell. 1B Abb.11).

Der Maschine am oberen Teil des Schutzgitters Brennstoff zuführen.

Die Ladung des Brennstoffs einschalten und warten, bis der Brennstoff voll geladen ist.



**ACHTUNG!**

Den Brennstoff nicht durch die Verwendung von Flüssigbrennstoff scharf machen.



**ACHTUNG!**

Wenn die Maschine mit einem Rauchgasventilator ausgestattet ist:

Schalten Sie den Rauchgasventilator während der gesamten Dauer der Verbrennung nicht aus.



Um die Verbrennung zu verbessern, den Abzug an der unteren Klappe regulieren (Stell.3 von Abb.13).

Wenn eine Temperatur von 45°C erreicht ist, schalten sich automatisch die Luftzufuhrlaufräder ein (Stell.5 von Abb.11); sie schalten sich aus, wenn die Temperatur unter 41°C fällt. Der Thermostat der Alarmsirene ist bereits auf eine Temperatur von 90° eingestellt.

### 3.2 INBETRIEBNAHME (Sommerbetrieb)



**HINWEIS:** Wenn keine Verbrennung stattfindet, die Taste der Rauchabzugslaufräder bedienen (Stell.3 Abb.11) für die Zirkulation von Kaltluft.

### 3.3 BETRIEB

Während des Betriebes, muß die Maschine nur mit Brennstoff durch die Obentür versorgt werden (Stell. 1 von Abb.13).

Nur Festbrennstoff wird benutzt:



- Stücke aus trockenem Holz, das mit keinen Chemikalien behandelt worden ist. *Pezzi in legno essiccato non trattato con prodotti chimici.*

- Holzfabrikationsabfälle, die in Agglomeraten gepresst worden sind. *Scarti di lavorazione legnosa pressati in agglomerati.*



**ACHTUNG!**

Den Kessel mit keinen Holz trockenrückständen belasten.

Bei der Anzündung der Maschine und während der Verbrennung keine Flüssigbrennstoffe benutzen.

#### Aschenbeseitigungsoperation

Diese Operation muß nun am Ende der Verbrennung durchgeführt werden.

Die Rückständentemperatur muß nicht die 40° C überschreiten und daher:

- Die zwei Vortüre öffnen (Stell. 1 und 2 von Abb.13).



**HINWEIS:** Ist die Vortür nicht geöffnet worden, ist es unmöglich, die Rücktür zu öffnen.

Die Rücktür ist mittels einer Kugelgriffschraube geschlossen.

- Den Aschenraum entleeren.

- Die Türe sicherlich schliessen.



**HINWEIS:** Die Verbrennungaschen nicht in der Nähe des Lüftersaugungsraums (Abb.14) ablagern.



**ACHTUNG!**

Während seines Betriebs, lagern den Kessel mäßig.

Eine von der Verbrennung verursachte übermäßige Wärmeentwicklung könnte die Kesselstruk-

ABB.13

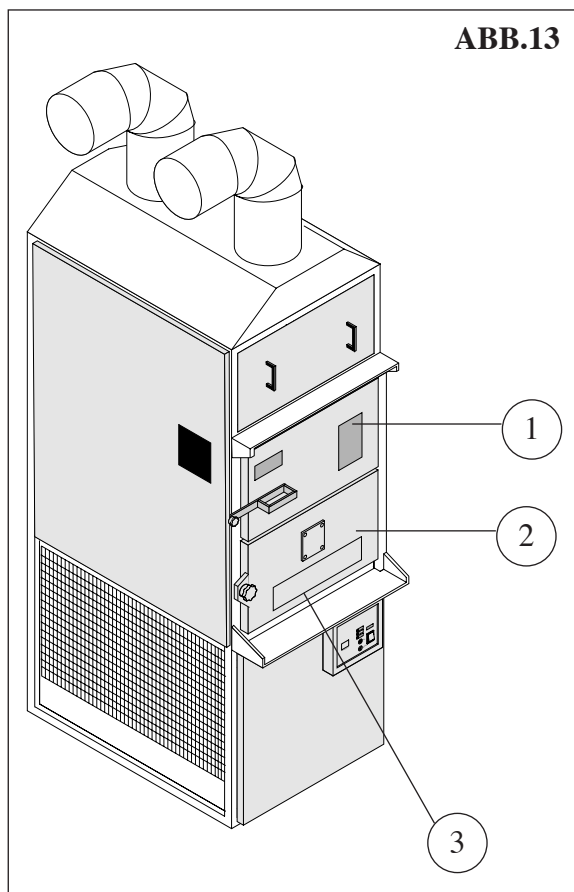
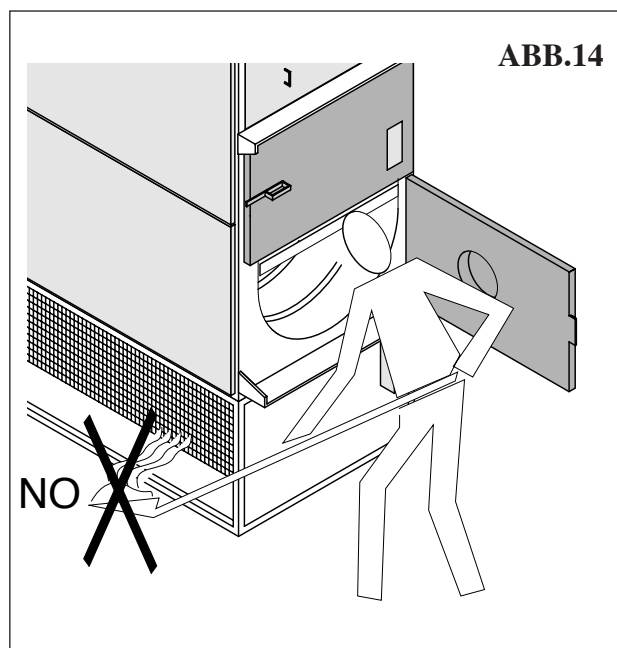


ABB.14





tur verformen.

Es besteht die Möglichkeit, dass während des Betriebs des Warmluftgenerators die Alarmsirene ausgelöst wird. Dies tritt auf, wenn die Feuerung eine zu hohe Hitze entwickelt; in diesem Fall muss die Hitzeentwicklung reduziert werden durch das Schließen des Abzugs der Befeuerungsluft (Stell. 3 von Abb. 13) ohne weiteren Brennstoff zuzuführen.

### 3.4 NORMALE AUSSCHALTUNG

Die Feuerung kann ausgeschaltet werden, indem man den Abzug der Befeuerungsluft schließt (Stell.3 Abb.13)



**WENN DIE MASCHINE MIT RAUCHABZUGSLAUFRÄDERN AUSGESTATTET IST:**  
Danach muss der Schalter (Stell. 2 Abb. 11) bedient werden.



**ACHTUNG!**  
Den Hauptschalter nicht ausschalten, bevor der Brennstoff vollständig verbraucht und die Asche erkaltet ist.

# 4 ÖRDENTLICHE WARTUNG



## 4.1 KONTROLLENVOROPERATIONEN

### ACHTUNG!

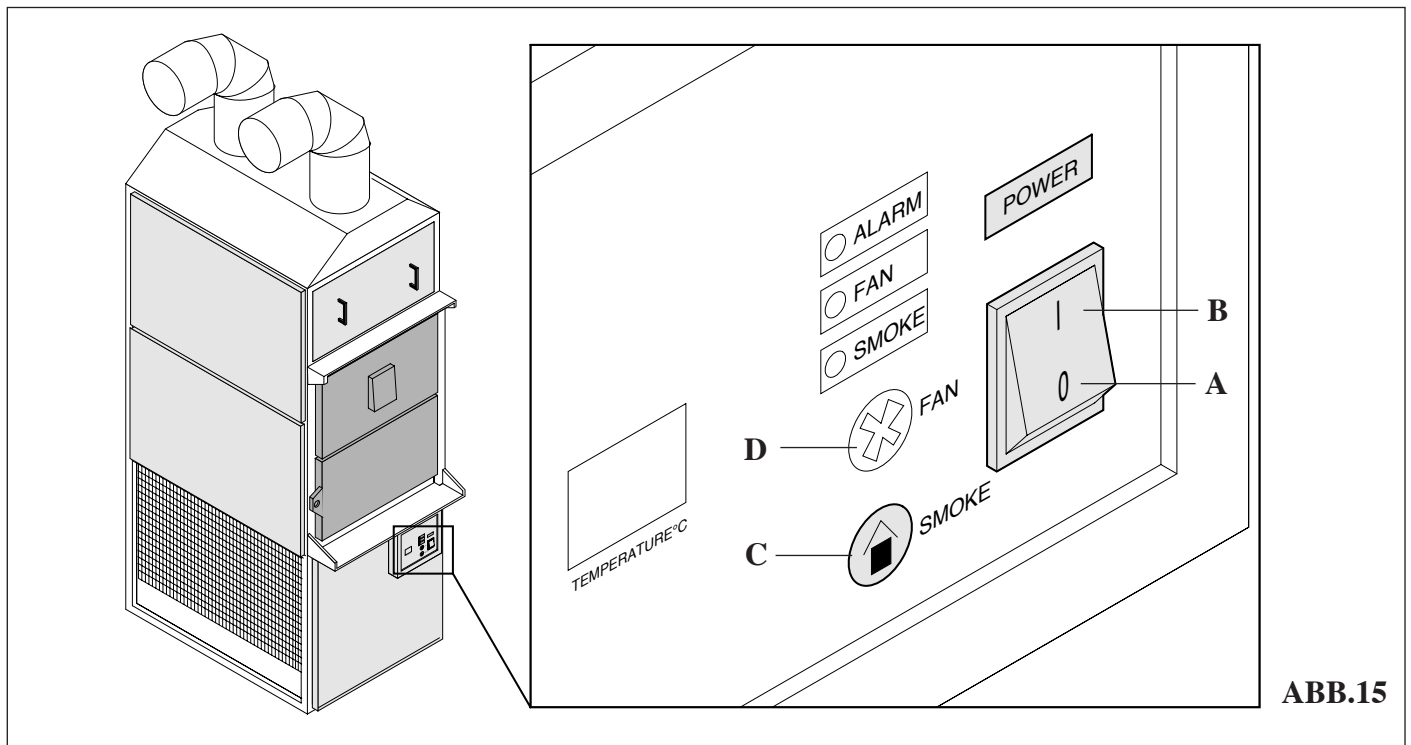
Vor jeder Wartungsoperation der Maschine, muß man sicherstellen daß:

- Der Hauptschalter des elektrischen Zentralplans ausgeschaltet ist (Stell. OFF);
- Der Hauptschalter der Maschine auf 0 (Abb. 15 Stell.A);
- Mit dem bestimmten Gerät sicherstellen, daß unter diesen Bediengungen an der Maschine keine Spannung besteht.

## 4.2 REINIGUNG DES WARMLUFTGENERATORS



**HINWEIS:** Am Ende der Saison brauchen die Verbrennungskammer, der Rauchkanal und die Wärmeaustauschersröhre eine Generalreinigung.



### 4.2.1 ASCHENBESEITIGUNG

Jedesmal, daß die Maschine ausgeschaltet wird, die auf dem Verbrennungskammersboden aufgelagerte Asche mit einer Schippe beseitigen.

### 4.2.2 RAUCHKANALSREINIGUNG

Für die Reinigung, handeln wie folgt:

- Den elektrischen Speisestecker des Zugs wegnehmen (Stell. A Abb.16).
- Die Verbindung des Rauchkanals mit dem Zug wegnehmen (Stell. B Abb.16).
- Mit einer geeigneten Stahlbürste das entlang dem Rauchkanal abgelagerte Russ beseitigen;
- Wird diese Operation geendet, verbinden das Rauchkanal mit dem Zug.
- Durch den geeigneten Stecker die Rauchsugsspeisung anschalten.

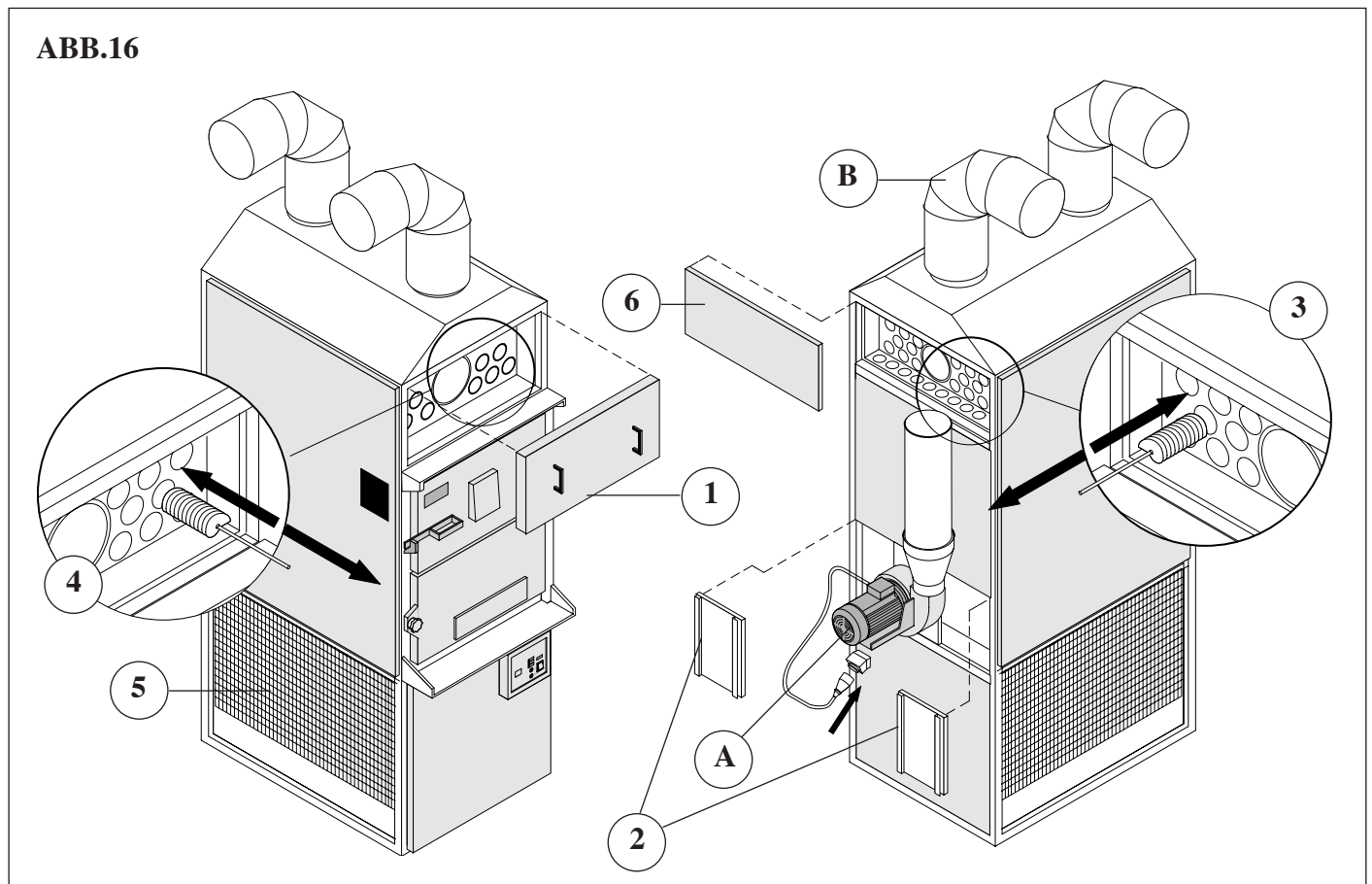
### 4.2.3 REINIGUNG DES WÄRMEAUSTAUSCHER

Für die Reinigung des Wärmeaustauschers handeln, wie folgt:

- Die Vorschutzstür (Stell.1 Abb.16) wegnehmen, indem die auf dem Panelperimeter liegenden Schrauben ausgedreht werden.
- Den elektrischen Speiseverbinder des Rauchzugs wegnehmen (Stell. A di Abb.16).
- Die Rückschutzpaneele wegnehmen (Stell.2 ,7 Abb.16).
- Mit einer Schrägstahlbürste an die Vornseite der Maschine die Kanäle des Wärmeaustauschers reinigen (Stell. 4 Abb.16).
- Den Vorgang hinten für die vertikal abfallenden Rohre wiederholen (Stell.5 Abb.16);
- Die Schutzbleche wieder anbringen (Stell. 1,2 und 7 Abb.16);
- Den Verbinder der Elektropeisung des Abzugs anschließen (Stell. A Abb.16);
- Den Anschluss zwischen Rauchabzugsrohr und Abzug vornehmen.



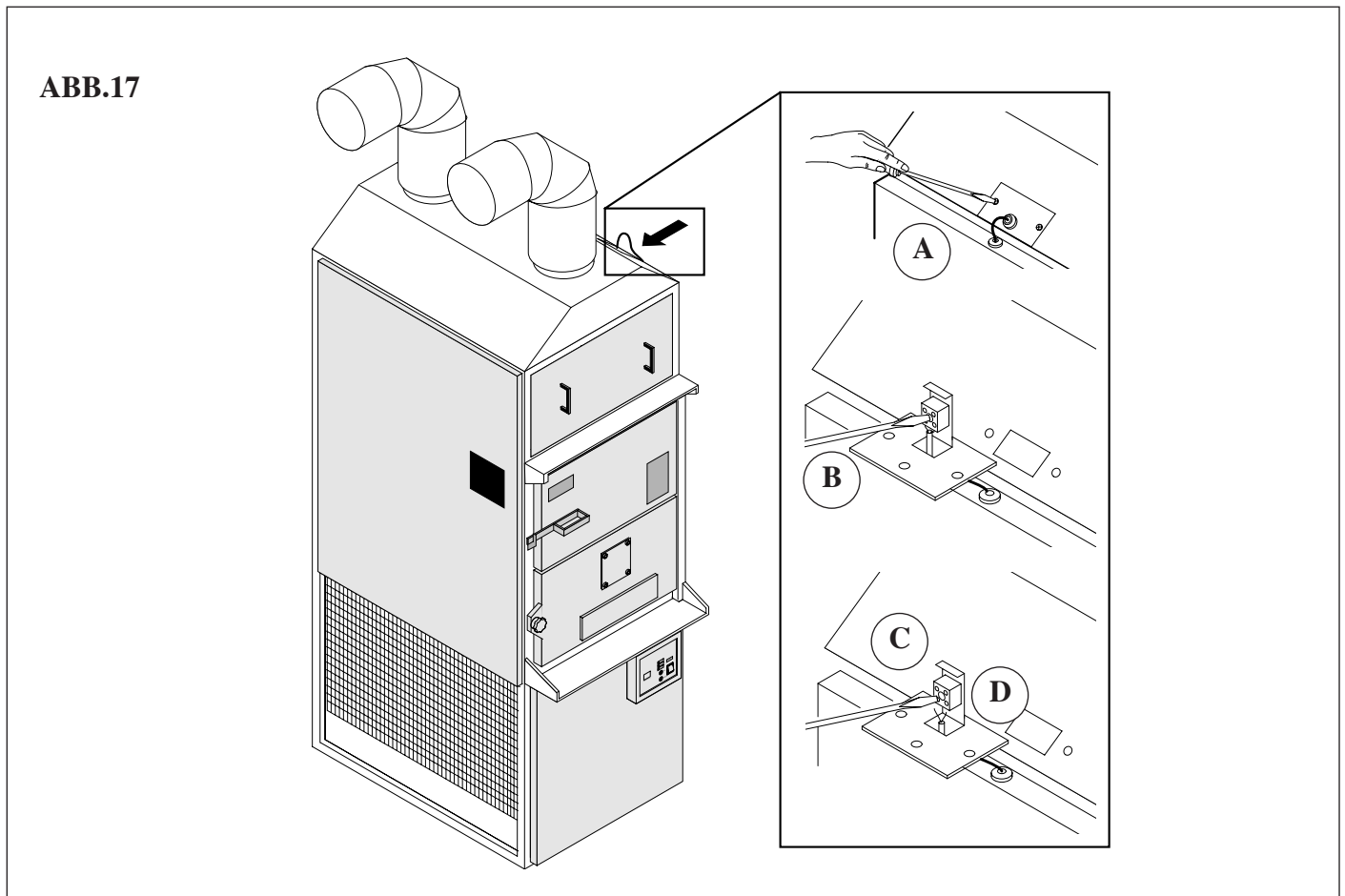
**HINWEIS: Solche Operationen sind auch für die Kessel durchzuführen, die mit keinem Räumelüfterrad ausgestattet sind.**



### 4.3 AUSTAUCH DER THERMOSTATSONDE

Für den Austausch der Thermostatsonde auf folgende Weise vorgehen:

- Die Schrauben des Tragbügels der Thermostatsonde herauserschrauben (Stell. A Abb.17);
- Den Bügel entfernen und die zentrale Schraube (Stell. b Abb. 17) des Thermostatsondenblocks herauserschrauben;
- Den Thermostatsondenblock vom Stromnetz abhängen durch Lösen der Schrauben (Stell. C und Stell. D Abb.17).
- Die Thermostatsonde austauschen und für den erneuten Zusammenbau die Arbeitsschritte in umgekehrter Reihenfolge vornehmen.



### 4.4 AUSTAUCH DER SCHMELZSICHERUNG

Die Schmelzsicherung befindet sich im Inneren der elektronischen Schaltschranktafel, für ihren Austausch die Elektroschemen (Tav. 2 – Tav. 3) zu Hilfe nehmen.

## 5 BETRIEBSSEND

---



Am Ende des Lebens der Maschine, ist es nötig:

- Alle die Bestandteile aus Gummi wegnehmen (z.B. O-Ring; Dichtungen, Riemen u.s.w.)
  - Alle zurückführenden plastischen Bestandteile (thermoplastische Materialien) beseitigen und sie von den nicht- zurückführenden (wärmehärtende Materialien) trennen.
  - Die Kupferteile (elektrische Motorenwicklung; Kabel) beseitigen;
- Nach der gültigen Richtlinie des Lands alle die obenerwähnten Teile zur Schrottung senden.

## 6 AKUSTISCHE VERSCHMUTZUNG

---



Für die Modelle F28, F55 ist der Pegel von Schalldruck an der Bedienersstelle nach den ISO 11202 Normen gerechnet. Die folgenden max. Rauschenschwellen sind festgestellt worden:

MODELL	LpA (dB(A))	
	F 28	F 55
Maschine mit nur einem eingeschalteten Räuchelüfterrada	-----	< 60
Maschine mit nur einem eingeschalteten Wärmeluftrada	57,9	59,9
Maschine mit beiden eingeschalteten Rädern	-----	59,9

**LpA:** Max. Pegel von Schalldruck an der Bedienersstelle.

# 7 LISTE DER ERSATZTEILE

## ANZEIGE FÜR ERSATZTEILENBESTELLUNG

Für die Bestellung von Ersatzteilen müssen sie die folgenden Anzeigen mitteilen:

- Maschinentyp (Modell, Matrikelnummer, Baujahr);
- Stücksbeschreibung;
- Notwendige Menge.
- Alle die an dem Schild beschriebenen Anzeigen.

N°	DESCRIZIONE	N°	DESCRIPTION	N°	BEZEICHNUNG
1	SONDA TEMPERATURA ARIA	1	SONDE TEMPÉRATURE AIR	1	SONDE TEMPÉRATURE AIR
4	QUADRO ELETTRICO	4	ELECTRIC PANEL	4	SCHALTTAFEL
5	GRIGLIA DI APPOGGIO SCAR- TI	5	REJECT GRATE	5	ABFALL-ABLAGEGEGITTER
6	SPORTELLLO DI CONTROLLO ESTRAZIONE CENERI	6	ASH DISPOSAL CONTROL DOOR	6	KONTROLLTUR ASCHENAB- SAUGUNG
7	SPORTELLLO CARICAMENTO MANUALE	7	MANUAL LOADING DOOR	7	TÜR FÜR MANUELLE LA- DUNG
8	SPORTELLLO PULIZIA TUBI	8	TRAPPE NETTOYAGE TUYAUX	8	TRAPPE NETTOYAGE TUYAUX
9	BOCCHIE DI MANDATA ARIA CALDA	9	HOT AIR DELIVERY OPENIN- GS	9	HEISSLUFTZUFUHRÖFFNUN- GEN
10	GRATA DI ASPIRAZIONE	10	AIR SUCTION GRATE	10	LUFTABSAUG-GATTER
11	GRUPPO DI ASPIRAZIONE ARIA	11	AIR SUCTION UNIT	11	LUFTABSAUG-AGGREGAT
12	GRUPPODIASPIRAZIONEFUMI E SPORTELLLO PER CENERE	12	FLUE GAS SUCTION UNIT AND ASH DOOR	12	RAUCHABSAUG-AGGREGAT UND ÄSCHENTOR

