

ROTEX variosafe

a member of **DAIKIN** group

ROTEX

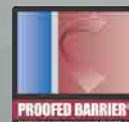


Doppelt dicht – sicher und umweltfreundlich

Der ROTEX variosafe **Sicherheits-Öltank**.
Kompakt, geruchsneutral und ready for Bio-Oil.



TITEC
GEGEN ÖLGERUCH



„Ursprünglich sollte unsere alte Heizung komplett raus. Mein Mann wollte mit dem Arbeitszimmer in den Keller, aber die riesigen Öltanks mit Wanne darunter waren im Weg. Doch dann hat uns der Installateur das ROTEX variosafe System empfohlen: kompakte Tanks, die jetzt sogar mit im Heizraum stehen. Kein Geruch und kompatibel für Bio-Öl – das hat uns überzeugt.“

Claudia Wolf und Familie, Eigenheimbewohner

Ihr Vorteil ist unser Maßstab

Immer auf der sicheren Seite

ROTEX variosafe setzt neue Maßstäbe in puncto Sicherheit, denn er ist die Kombination aus zwei unabhängigen Schutzsystemen. Der Innenbehälter aus nahtlos geblasenem HDPE entspricht den strengen Zulassungskriterien des DIBt (Deutsches Institut für Bautechnik) und ist alleine schon ein vollwertiger, sicherer Öltank. Der korrosionsfreie Außenbehälter besitzt eine extrem hohe Stabilität. Er dient als Auffangwanne und gleichzeitig als Brandschutz. Angenehmer Nebeneffekt: Die Aufstellung ist ohne Abmauern möglich und das Streichen von Boden oder Wänden mit ölsperrender Farbe ist überflüssig. Ob Neuinstallation oder Ersatz älterer Öltanks, ROTEX variosafe wird allen Anforderungen an eine neue Tankanlage in idealer Weise gerecht.

3.000 Nasenlängen voraus – dank geprüfter Geruchssperre

Das variosafe System von ROTEX setzt auf TITEC (Tighting Technology), ein spezielles Herstellungsverfahren von PE-Behältern mit Geruchssperre. Langzeitmessungen des Fraunhofer Instituts haben ergeben, dass TITEC bis zu 3.000 Mal weniger Heizölgeruch durchlässt als ungesperrte PE-Tanks. Die Qualitätsgemeinschaft führender Hersteller geruchsgesperrter Heizöltanks e.V. (QgH) hat alle ROTEX Heizöltanks inkl. Zubehör mit dem Qualitätslabel „PROOFED BARRIER“ ausgezeichnet.



Ihre Vorteile mit dem ROTEX variosafe Heizöltank

- Sicherheitstank mit integrierter Rückhaltevorrichtung
- Ready for Bio-Oil: Vorbereitet für die Verwendung von Heizöl mit biogenen Bestandteilen (Bio 5 bis Bio 15)
- Aufstellung ohne Abmauerung und ölfesten Anstrich
- Hochwassersicher, sogar für Wasserschutzgebiete zugelassen
- Für Erdbeben gefährdete Gebiete innerhalb der Erdbebenzonen 1 bis 3 zugelassen
- Zusätzliche Sicherheit durch doppelte Abdichtung TWINSEAL im Bereich der Füllleitungen
- Maximale Geruchssperre durch TITEC
- Bedarfsgerechtes Fassungsvermögen durch mögliche Tankbatterien*
- Platzsparend und flexibel dank leichter, kompakter Bauweise und modularem Aufbau in Block-, Reihen- oder Winkelmontage
- Zusätzlicher Platzgewinn möglich: Tanks und Heizkessel im selben Raum
- 15 Jahre Garantie

Zwei in einem

Bei variosafe Öltanks sorgen zwei unabhängige Schutzsysteme für maximale Sicherheit. Dank des doppelten Sicherheitskonzepts mit Innen- und Außentank kann die Aufstellung ohne abmauern oder einen ölfesten Anstrich von Boden oder Wänden erfolgen. Der Auffangbehälter ist nach oben offen, so dass evtl. austretendes Öl nicht auf den ungeschützten Boden tropfen kann. Die integrierte variosafe Lösung erfüllt höchste Ansprüche und setzt neue Maßstäbe in puncto Qualität.

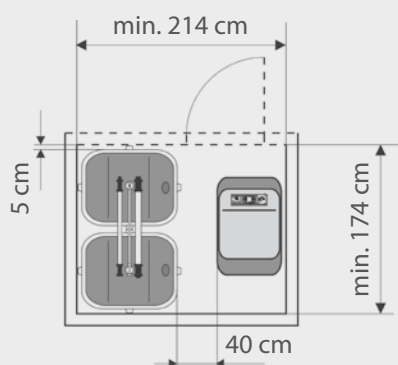
* Die baulichen Vorschriften in Deutschland (Landesfeuerungsverordnung) lassen eine Heizöllagerung von bis zu 5.000 Litern im Aufstellraum zu.g)

Alles für jeden Bedarf – alles mit System



Sicherheits-Öltank variosafe vsf			1500 l	1000 l	750 l	600 l	
Abmessungen	Gerät	Höhe	mm	1920	1960	1680	1390
		Breite	mm	780	780	780	780
		Tiefe	mm	1340	980	780	780
Gewicht	Gerät	kg	82	57	39	32	
Zulassungs-Nr. des DIBt			Z-40.21-196	Z-40.21-196	Z-40.21-196	Z-40.21-196	
Auffangraum			nicht erforderlich!	nicht erforderlich!	nicht erforderlich!	nicht erforderlich!	
Werksgarantie			15 Jahre	15 Jahre	15 Jahre	15 Jahre	

Alle ROTEX Zubehörteile sowie Informationen zu Tankbatterien finden Sie in der aktuellen ROTEX Preisliste. Bedingt durch die gesetzlichen Vorschriften ist die lagerbare Ölmenge je nach Aufstellvariante geringer als das Fassungsvermögen. Bitte fragen Sie Ihren Heizungs-Fachbetrieb.



Ein wahrer Platzhirsch

Die leichte, kompakte Bauweise, die einfache Installation und die große Variabilität bei der Aufstellung machen variosafe zur beliebten Lösung bei Bauherren, Heizungsbauern und Architekten. Auch in verwinkelten Kellerräumen ist das modulare variosafe Tank-System schnell zu einer Batterie für mehrere tausend Liter montiert. Und das Beste: Dank der Erfüllung höchster Sicherheitsstandards dürfen Tanks und Heizkessel bei einem Fassungsvermögen bis 5.000 Liter im selben Raum untergebracht werden und Sie gewinnen jede Menge Platz.

Die Zukunft bei der Heizöllagerung beginnt jetzt



Heute wie morgen – ein optimales System

Heizöl ist und bleibt eine wichtige und wirtschaftliche Energieart. Die Umstellung auf schwefelarmes Heizöl, der Einsatz von Ölbrennwert-Heizkesseln und die einfache Kombinationsmöglichkeit mit Solarenergie machen Heizöl zu einem attraktiven und zeitgemäßen Energieträger. Eine weitere Zukunftsalternative für die Nutzung regenerativer Energie in Verbindung mit Heizöl ist das sogenannte Bio-Oil. Es bietet ein zusätzliches Potenzial zur CO₂-Reduzierung.

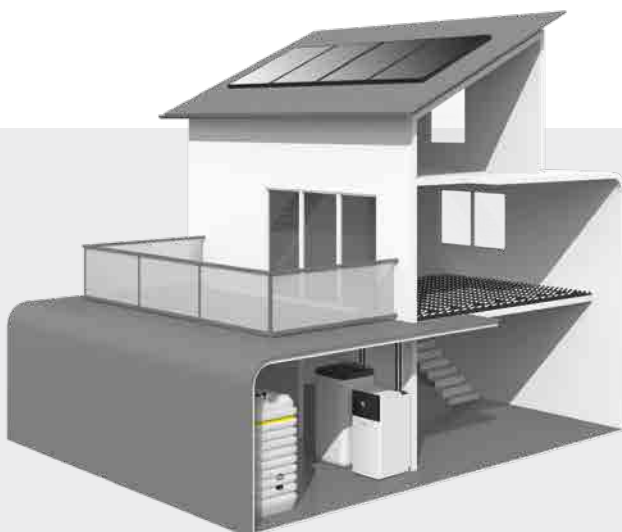
Ready for Bio-Oil

Die variosafe Heizöltanks von ROTEX sind für die Lagerung von Heizöl mit biogenen Anteilen zugelassen (Bio 5 bis Bio 15). Als Ölförderleitung vom Öltank zum Ölkessel wird die bauaufsichtlich zugelassene Ölförderleitung ROTEX VA-Oil verwendet. Sie ist gegenüber Bio-Oil beständig und hat keine schädigende Wirkung auf das Heizöl selbst, wie es zum Beispiel von Buntmetall- und Kupfer-Leitungen bekannt ist. So ist das komplette System zur Öllagerung und Entnahme für die zukünftige Verwendung von Heizöl mit regenerativen, biogenen Anteilen gerüstet.

In Kombination mit einem ROTEX A2 Ölbrennwert-Heizkessel stellen variosafe Heizöltanks ein komplettes zukunftsfähiges Öl-Heizungssystem dar, das offen für die Verwendung von regenerativen Energieanteilen ist. Der ROTEX A2 Ölbrennwert-Heizkessel ist bereits für den Einsatz von bis 20 % Bio-Oil vorbereitet.

Sicher auch bei Erdbeben und Hochwasser

Die ROTEX variosafe Heizöltanks sind vom Deutschen Institut für Bautechnik (DIBT) in durch Erdbeben gefährdete Gebiete innerhalb der Erdbebenzonen 1 bis 3 nach DIN4149 in Deutschland zugelassen. Die Typen 600 und 750 sind für die Erdbebenzonen 1 bis 3 zugelassen und die Typen 1000 und 1500 innerhalb der Erdbebenzonen 1 bis 2. Auch in hochwassergefährdeten Gebieten sind die ROTEX Heizöltanks die richtige Lösung. Im Gegensatz zu herkömmlichen Systemen werden die Heizöltanks mit ROTEX watersafe „eigensicher“ ausgerüstet und im Falle von Hochwasser beginnen die variosafe Tanks zu schwimmen und die Anschlüsse an den Tanks sowie an der Entnahmeleitung verschließen sich automatisch. Ein Austreten von Heizöl aus den schwimmenden Tanks ist ausgeschlossen.



Solar + Öl-Brennwerttechnik

Das perfekte Zusammenspiel von ROTEX Solaris, ROTEX A2 Öl-Brennwertkessel und ROTEX Fußbodenheizung definiert heute den Stand des technisch Machbaren. Beim Heizen mit Öl und unter dem Gesichtspunkt der Energieeffizienz.

a member of **DAIKIN** group

ROTEX

Was ROTEX von anderen Herstellern unterscheidet

Wir bieten Ihnen individuelle Lösungen für ein optimales Wohn- und Arbeitsklima – natürlich, intelligent, zukunftssicher.

ROTEX ist Hersteller und Anbieter kompletter, innovativer und umweltschonender Heizungssysteme – und das mit jahrzehntelanger Erfahrung. Seit 1973 steht ROTEX für Innovation und Know-how in der Wärmeerzeugung, -speicherung und -verteilung. Bei der Produktentwicklung unserer hochwertigen und perfekt aufeinander abgestimmten Einzelkomponenten steht immer der Nutzen für den Anwender im Vordergrund.

Das ROTEX Produktportfolio erstreckt sich von Wärmepumpen, Brennwertheizkesseln für Öl und Gas, Solaranlagen und Wärmespeichern über Fußbodenheizungen und Heizöllagertanks bis hin zu Regenwasserspeichern. Innovative Systeme, die eine optimale Nutzung von herkömmlichen und alternativen Energieträgern in Ein- und Mehrfamilienhäusern ermöglichen. Egal ob Neubau oder Modernisierung. ROTEX Produkte stehen für eine einzigartige Kosten-Effizienz bei maximaler Umweltverträglichkeit und höchster Flexibilität.

Die ROTEX Heating Systems GmbH ist eine hundertprozentige Tochter der Daikin Europe NV und somit Mitglied der DAIKIN Gruppe des weltweit führenden Herstellers und Anbieters von Anlagen zur Heizung, Lüftung und Klimatisierung. Durch unsere vereinte Kompetenz entstehen optimale Produktlösungen, die höchsten Anwender-Ansprüchen gerecht werden.

ROTEX Heating Systems GmbH

Langwiesenstraße 10
D-74363 Güglingen
www.rotex.de



ROTEX Heizungs-Konfigurator



Mit wenigen Klicks
zum optimalen
Heizsystem!

www.rotex.de