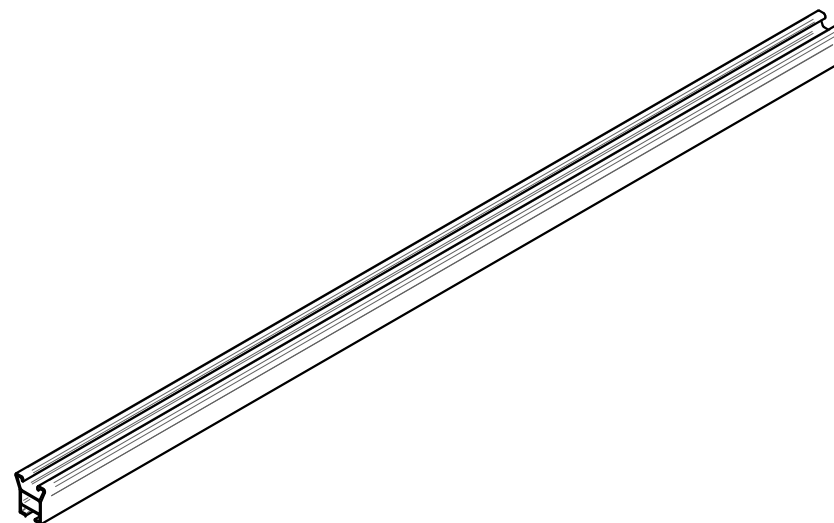
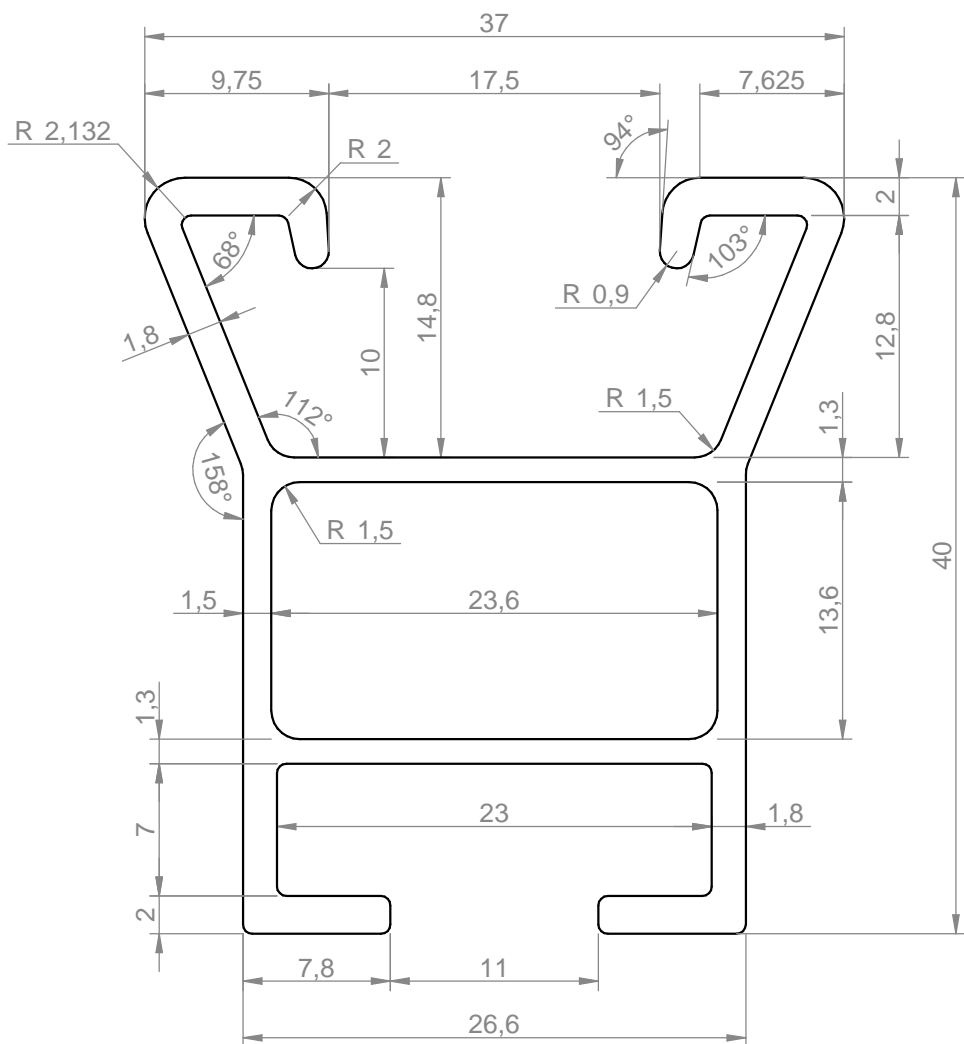


LS145000



C:\Documenti Utente\Tecnico Mounin\Disegni Fotovoltaico\Profili\LS145000.dft

toleranze generali / general tolerances							volume / volume	peso / weight
fino 20 ± 0.1	da 20 a 50 ± 0.2	da 50 a 150 ± 0.3	da 150 a 400 ± 0.5	oltre a 400 ± 0.8	$\nabla = 0.8 \nabla$	$\nabla = 3.2 \nabla$	$\nabla = 12.5 \nabla$	0,71 kg

dis. da / drawn <b>Pillon M.</b>	appr. da / approved	data creazione <b>13/05/2014</b>	data ultima modifica	
dimensioni / dimensions	dimensioni sviluppo / Falt dimensions			
materiale / material <b>Aluminum, 6060-T6</b>	stato del progetto <b>Disponibile</b>			
codice / drawing number <b>LS145000</b>	sostituisce il	sostituito dal		
descrizione / description <b>Profilo per sostegno moduli</b>	scala			

Il presente disegno è di proprietà esclusiva di Rodigas S.r.l. La riproduzione totale e/o parziale e la divulgazione a terzi, senza nostro esplicito consenso scritto, verrà perseguito secondo i termini di legge in vigore.