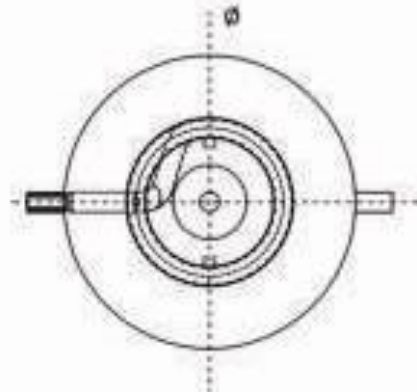
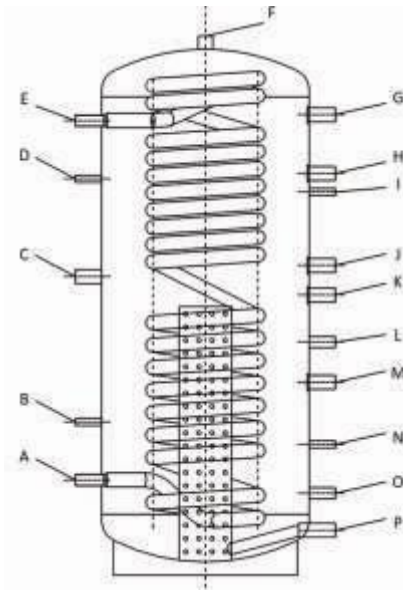


Thermoflux Hygienekombispeicher HYGTK für die Lagerung von produziertem Heizungswasser und Bereitstellung von Trinkwasser



- Aufrechter Speicher aus Stahl mit Edelstahlwärmetauscher
- Keine Legionellen Bildung durch Edelstahl und Durchlaufprinzip
- Wärmetauscher aus Edelstahl AISI316L garantiert keine Verunreinigungen oder Ablagerungen im Trinkwasserkreislauf
- Außenhaut ist Grundiert
- FCKW-freie Weichschaumisolierung 100mm Dicke
- PVC-Beschichtung in RAL 9006
- Alle Gewinde sind innenliegend
- Option für die Installation eines elektrischen Heizelementes als Back-up Wärmequelle
- Druckfestigkeit 3 bar



Technische Eigenschaften

Modell		HYGTK 800	HYGTK 1000
Volumen	L	800	1000
Durchmesser / mit Isolierung	mm	790/990	790/990
Höhe / mit Isolierung	mm	1860/1910	2040/2090
Kippmaß	mm	1900	2075
Arbeitsdruck / Puffertemperatur	bar/°C	3/95	3/95
Arbeitsdruck / Edelstahlwärmetauscher	bar/°C	6/95	6/95
Edelstahltauscher Volumen/Fläche	L	33/7,5	33/7,5
Theoretische Dauerleistung 10/45°C und Puffertemp. 65°C mit Kesselleistung	L / kW	1750 / 57	2300 / 75
Kaltwassereinlass 1"	A	330	360
Fühlerhülse 1/2"	B	570	580
Fühlerhülse 1 1/2" für Heizstab	C	920	1130
Fühlerhülse 1/2"	D	1290	1500
Heizwasser Vorlauf 1"	E	1486	1581
Verbindung 1 1/2"	F	1860	2040
Verbindung 1 1/2"	G	1573	1742
Verbindung 1 1/2"	H	1389	1521
Fühlerhülse 1/2"	I	1290	1450

Verbindung 1 ½"	J	1071	1172
Verbindung 1 ½"	K	980	1060
Verbindung 1 ½"	L	820	880
Verbindung 1 ½"	M	670	730
Fühlerhülse ½"	N	465	495
Verbindung 1 ½"	O	310	310
Verbindung 1 ½"	P	170	170
Gewicht	Kg	144	170