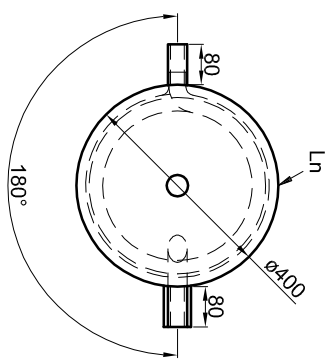


Alle Anschlüsse mit
Innengewinde Rp



Betriebsangaben:

Behälter:
 Nennvolumen: 181 l
 zulässiger Druck (rs): 4,5 bar
 Prüfdruck (pT): 6,0 bar
 zulässige Temperatur (rs): 0 - 95 °C
 zulässiges Medium: Wasser
 Gewicht: 75 kg
 Werkstoff: S235JR+AR
 Korrosionsschutz: außen beschichtet

Glattrohr-Wärmetauscher unten:
 Übertragungsfläche: 1,4 m²
 Inhalt: 9,0 l
 zulässiger Druck (rs): 16,0 bar
 zulässige Temperatur (rs): 0 - 110 °C
 zulässiges Medium: Wasser/Glykol
 Werkstoff: S235JR+AR

Materialstärken:
 Mantelblech: 2,5 mm
 Klöpperböden: 2,5 mm

Materialstärken nicht berücksichtigt!

TWL-Technologie GmbH
 Im Gewerbegebiet 2 - 12
 D-92271 Freihung
 www.twl-technologie.de

Gezeichnet:	Datum:	Maßstab:
Julian Klier	01.09.2016	M 1:15
Pufferspeicher Typ PR 200		
Art-Nr. PR.0200		