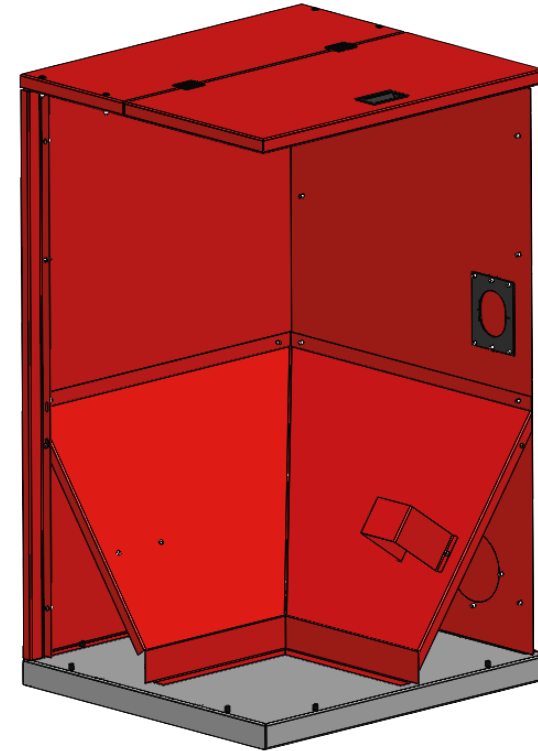


ThermoFlux®



ThermoFlux®

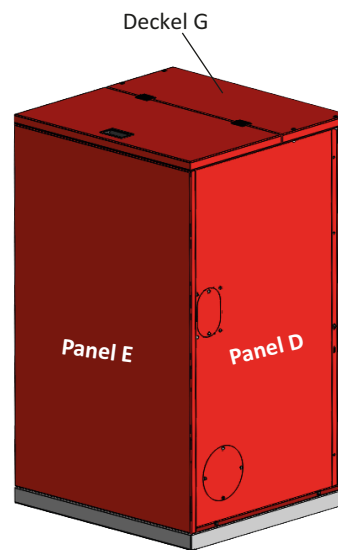
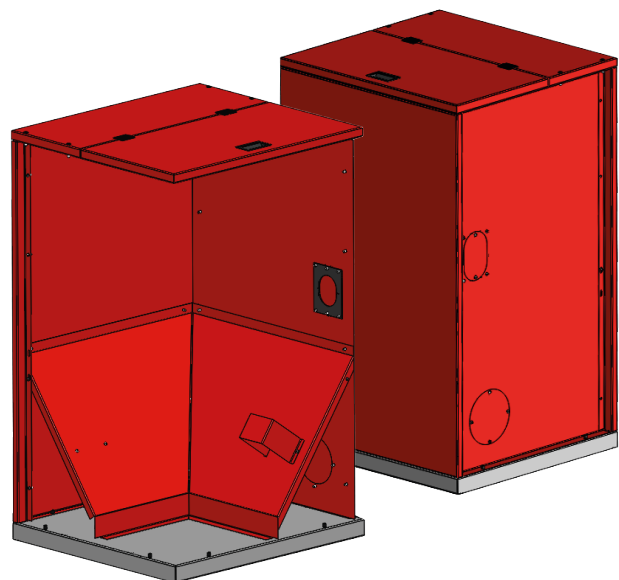
ThermoFlux Deutschland GmbH
Friedrich Naumann Str. 55
99974 Mühlhausen
t: +49 (0)3601408 922 200
f: +49 (0)3601408 922 222

info@thermoflux.info
www.thermoflux.info



Bedienungsanleitung Pelletbehälter FH 500 - V2

www.thermoflux.info



Schritt 7:

7.1. Schrauben Sie 2 M5x16 in die untere Hälfte von Panel "D" und Panel "E".

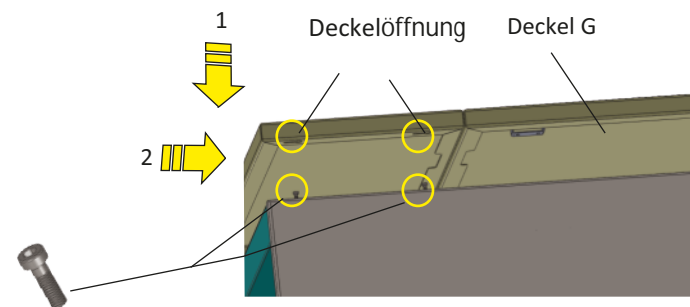
7.2. Deckel "G" wird auf dem zusammengesetzten Behälter montiert indem Sie Panel "D" und Panel "E" anschrauben.

PelletSilo FH 500 - V2

500 Liter

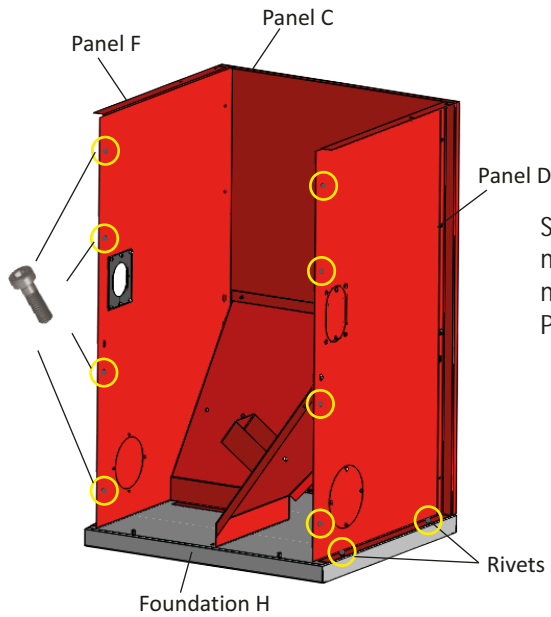
Der Silobehälter ist zur Unterstützung von Heizkesseln zur Pelletsverbrennung ausgelegt. Das Fassungsvermögen des Silobehälters wird je nach dem täglichen oder wöchentlichen Brennstoffverbrauch des Brenners ermittelt.

Ein Fassungsvermögen von 500 L Nutzvolumen ermöglicht das Einfüllen von 280-300 kg Pellets, ø, 6 mm Hochgestellten Boden mit Entleerungsöffnungen und Behälter zur Abscheidung des Pelletstaubs und Reinigung des Silobehälters.



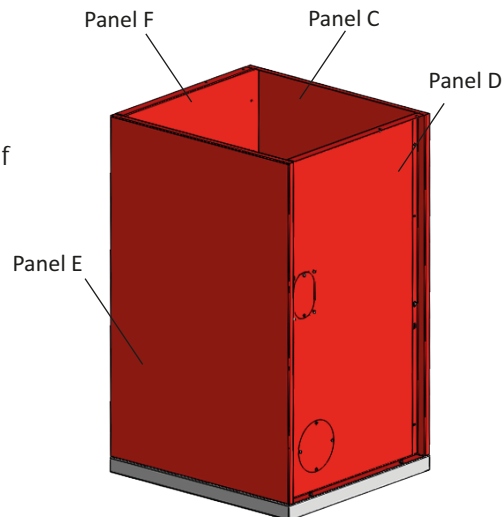
Achtung:

Kontrollieren Sie das alle Schrauben an den korrekten Plätzen sind. Das PelletSilo muss absolut waagrecht stehen damit er optimal funktioniert.



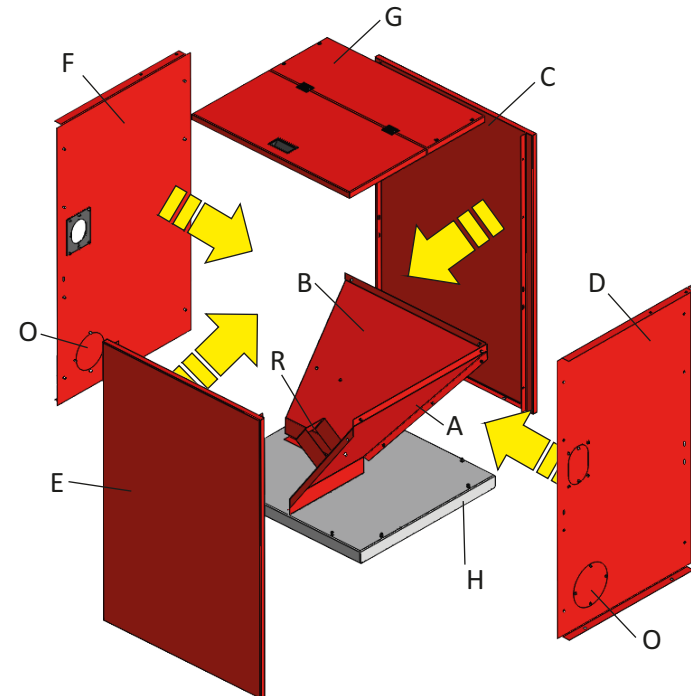
Schritt 5:
montieren Sie Panel "F" auf Grundplatte "H"
mit den Nieten (8 Stück) und Panel "F" auf
Panel "C" mit schrauben M5 x 12.

Schritt 6:
montieren Sie das Frontpanel "E" auf
das Panel "D" und Panel "F" mit
den Schrauben M5x12.

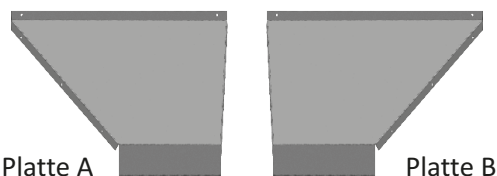
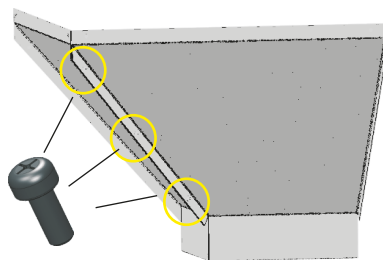


Bauteile PelletSilo FH 500 - V2

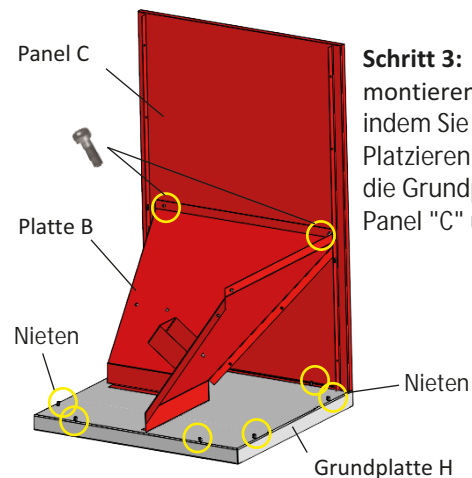
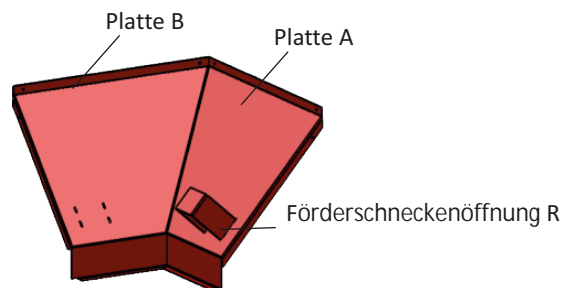
- Grundplatte **H**
- Platte **A**
- Platte **B**
- Panel **C**
- Panel **D**
- Panel **E**
- Panel **F**
- Deckel **G**
- Schneckenhalter **R**
- Abfluss Löcher **O**



Schritt 1:
Montage Platte "A" mit Platte "B"
mit den Schrauben M5x12.



Schritt 2:
montieren des Schneckenhalters "R" auf Platte
"A" oder Platte "B" mit den Schrauben
M5 x 12. Je nach dem wie sie die
Schneckenausrichtung wünschen.



Schritt 3:
montieren Sie Panel "C" auf Grundplatte "H"
indem Sie die Nieten platzieren (insgesamt 8 Stück).
Platzieren Sie die vormontierte Platte "A" und "B" auf
die Grundplatte "H". Fixieren Sie die Platte "B" mit
Panel "C" und mit den Schrauben M5x12.

Schritt 4:
montieren Sie Panel "D" auf Grundplatte "H"
indem Sie die Nieten auf der Grundplatte
montieren (insgesamt 8 Stück) und Panel
"D" zund Panel "C" mit den Schrauben M5x12.

