

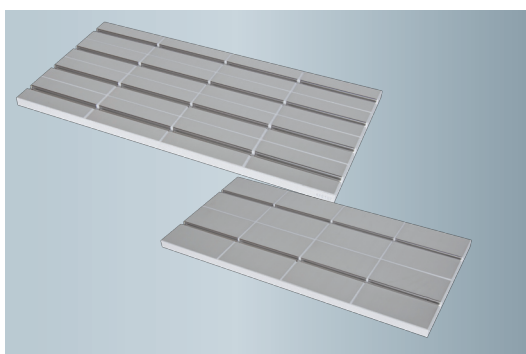


Das Mainpex Trockenbausystem

Trockenbauelement Alu

Das Trockenbauelement aus Polystyrolschaum EPS 035 DEO dh wird nach DIN EN 13163 gefertigt. Oberhalb des Systemelementes sind Aluminiumbleche mit einer Ω -Rohrführung fest aufgeklebt. Diese gewährleisten den sicheren Halt des Heizrohres in der Dimension 16 mm in der Platte. Das Element kann auf Massiv- und Holzbalkendecken eingesetzt werden. Der Estrich kann mit Trockenestrichelementen oder mit Nassestrich nach DIN 18560 ausgebildet werden. Die aufgeklebten Aluminiumbleche garantieren eine optimale Wärmequerverteilung und Begehbarkeit.

Art. Nr.	Bezeichnung/Dim.	VE
51.903.030	Trockenbauelement Alu-VA 12,5	10 / Karton



Plattenmaß	1000 x 500 x 30 mm
Nutzmaß	1000 x 500 x 30 mm
Oberflächenbeschichtung	Aluminiumblech 0,5 mm
Heizrohrdimension	16 mm / Art.-Nr. 10.016.202
Heizrohrtyp	Kunststoff- Verbundrohr
Verlegeabstand	125 mm oder 250 mm
Wärmeleitfähigkeit	0,035 W/m · K
Wärmedurchlasswiderstand	R = 0,80 m ² K/W
Verkehrslast	max. 45 kPa/m ²
Druckspannung	≥ 150 kPa/m ² (bei 10 % Stauchung)
Druckspannung	≥ 45 kPa/m ² (bei 2 % Stauchung)
Baustoffklasse	B 2 nach DIN 4102





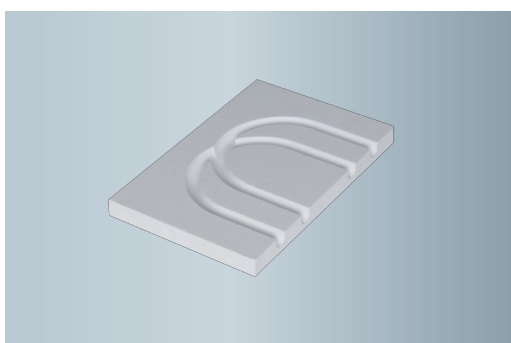
Das Mainpex Trockenbausystem

Übergangsplatte für Trockenbauelement Alu

Die Übergangsplatte aus Polystyrolschaum EPS 035 DEO dh wird nach DIN EN 13163 gefertigt. Die Rohrführung gewährleistet einen exakten und optimalen Biegeradius des Heizrohres in der Dimension 16 mm. Das Element kann auf Massiv- und Holzbalkendecken eingesetzt werden.

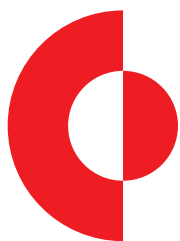
Der Estrich kann mit Trockenestrichelementen oder mit Nassestrich nach DIN 18560 ausgebildet werden.

Art. Nr.	Bezeichnung/Dim.	VE
51.903.033	Übergangsplatte	10 / Karton



Plattenmaß	375 x 250 x 30 mm
Nutzmaß	375 x 250 x 30 mm
Heizrohrdimension	16 mm / Art.-Nr. 10.016.202
Heizrohrtyp	Kunststoff- Verbundrohr
Verlegeabstand	125 mm oder 250 mm
Wärmeleitfähigkeit	0,035 W/m · K
Wärmedurchlasswiderstand	R = 0,80 m ² K/W
Verkehrslast	max. 45 kPa/m ²
Druckspannung	≥ 150 kPa/m ² (bei 10 % Stauchung)
Druckspannung	≥ 45 kPa/m ² (bei 2 % Stauchung)
Baustoffklasse	B 2 nach DIN 4102





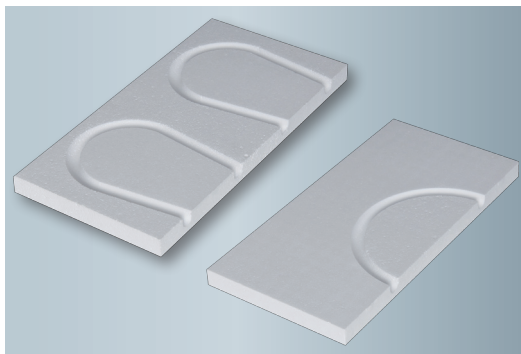
Das Mainpex Trockenbausystem

Umlenkplatte für Trockenbauelement Alu

Die Umlenkplatte aus Polystyrolschaum EPS 035 DEO dh wird nach DIN EN 13163 gefertigt. Die Rohrführung gewährleistet einen exakten und optimalen Biegeradius des Heizrohres in der Dimension 16 mm. Das Element kann auf Massiv- und Holzbalkendecken eingesetzt werden.

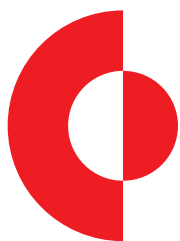
Der Estrich kann mit Trockenestrichelementen oder mit Nassestrich nach DIN 18560 ausgebildet werden.

Art. Nr.	Bezeichnung/Dim.	VE
51.903.035	Umlenkplatte 12,5	10 / Karton
51.903.036	Umlenkplatte 25	10 / Karton



Plattenmaß	500 x 250 x 30 mm
Nutzmaß	500 x 250 x 30 mm
Heizrohrdimension	16 mm / Art.-Nr. 10.016.202
Heizrohrtyp	Kunststoff- Verbundrohr
Verlegeabstand	125 mm oder 250 mm
Wärmeleitfähigkeit	0,035 W/m · K
Wärmedurchlasswiderstand	R = 0,80 m ² K/W
Verkehrslast	max. 45 kPa/m ²
Druckspannung	≥ 150 kPa/m ² (bei 10 % Stauchung)
Druckspannung	≥ 45 kPa/m ² (bei 2 % Stauchung)
Baustoffklasse	B 2 nach DIN 4102
Verpackung	10 Stück im Karton





Das Mainpex Trockenbausystem

Füll- und Verteilelement

EPS Dämmplatte (DEO dh) als Füllelement aus Styropor mit WLG 0,035 W/mK, Druckspannung bei 10 % Stauchung >200 kPa.

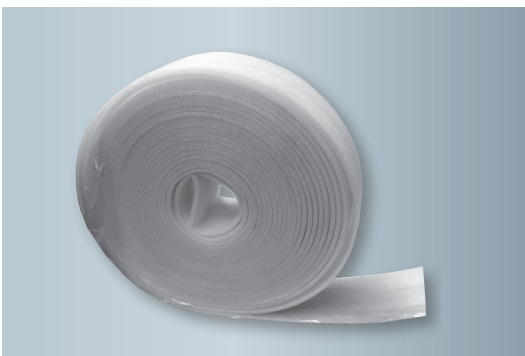
Art. Nr.	Bezeichnung/Dim.	VE
51.903.037	Füll- und Verteilelement	16 / Karton

	Plattenmaß	1.000 x 500 x 30 mm
	Wärmeleitfähigkeit	0,035 W/m · K
	Wärmedurchlasswiderstand	R = 0,80 m ² K/W
	Verkehrslast	max. 45 kPa/m ²
	Druckspannung	≥ 200 kPa/m ² (bei 10 % Stauchung)
	Druckspannung	≥ 45 kPa/m ² (bei 2 % Stauchung)
	Baustoffklasse	B 2 nach DIN 4102
	Verpackung	16 Stück im Karton = 2 m ²

Randdämmstreifen

Extrudierter PE Schaum (FCKW frei), zur schallbrückenfreien Verlegung von schwimmenden Estrichen / entspricht DIN 18560, mit PE - Folienlasche / Höhe 150 mm / Stärke 8 mm.

Art. Nr.	Bezeichnung/Dim.	VE
50.903.022	8 x 150 mm	1 Rolle / 25 m





Das Mainpex Trockenbausystem

PE Abdeckfolie

PE Abdeckfolie, als Trennfolie zwischen Trockenbauelement und Dämmplatte.

Art. Nr.	Bezeichnung/Dim.	VE
51.903.038	PE Abdeckfolie	100 m ² / Rolle



Rollenmaß	4 x 25m
Stärke	0,1 mm
Verpackung	100 m ² / Rolle

Heißschneidegerät

Heißschneidegerät zur nachträglichen Herstellung von Rohrführungen in Dämmplatten.

Art. Nr.	Bezeichnung/Dim.	VE
51.903.039	Heißschneidegerät	1 Stück



Netzspannung	230V / 50Hz
Rohrdurchmesser	16 mm
Netzkabel	2 m mit Eurostecker





Das Mainpex Trockenbausystem

Materialkalkulation

Die nachstehende Materialkalkulation erfasst den Nettomindestbedarf je Quadratmeter Fläche. Anbindeleitungen, Verschnitt und Verpackungseinheiten sind hierbei NICHT berücksichtigt.

Art. Nr.	Bezeichnung/Dim.	VE	Bedarf / m ²
51.903.030	Trockenbauelement Alu-VA 12,5	10 / Karton	0,75 m ²
51.903.033	Übergangplatte	10 / Karton	1 Stück
51.903.035	Umlenkplatte 12,5	10 / Karton	1 Stück
51.903.036	Umlenkplatte 12,5	10 / Karton	1 Stück
51.903.037	Füll- und Verteilelement	16 / Karton	0,15 m ²
50.903.022	Randdämmstreifen	1 Rolle / 25m	1,1 m
51.903.038	PE Abdeckfolie	100m ² /Rolle	1,1 m
10.016.202	Verbundrohr (12,5)	200 m	8 m
10.016.202	Verbundrohr (25)	200 m	4 m
10.016.205	Verbundrohr (12,5)	500 m	8 m
10.016.205	Verbundrohr (25)	500 m	4 m

