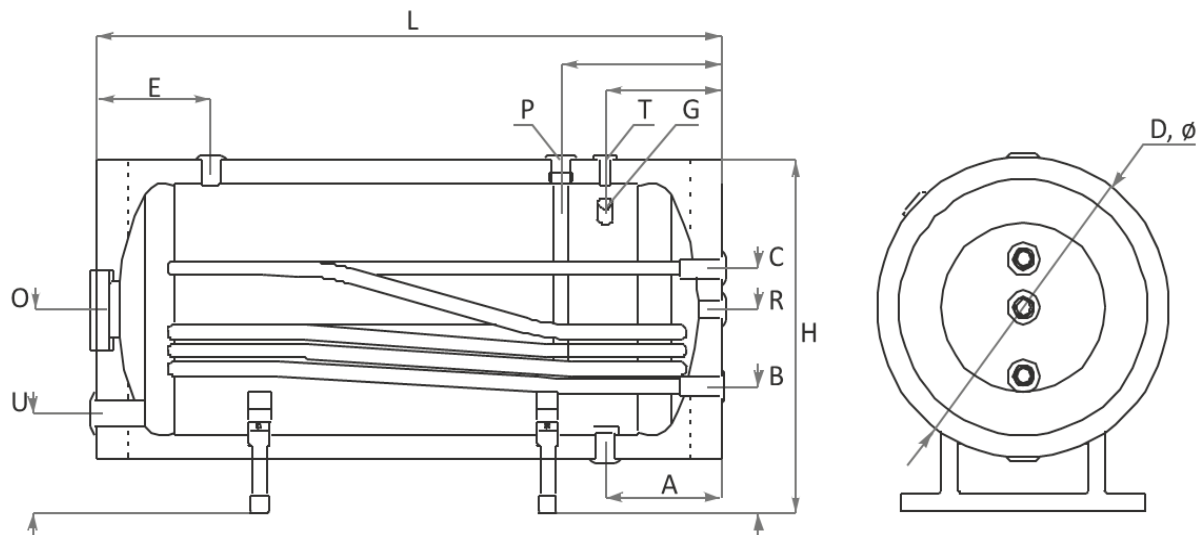


Angaben		Einheit	Parameter
Name			THBWSR 200
Typ			Brauchwasserspeicher
Nennvolumen		L	177
Durchmesser mit Isolierung	∅	mm	560
Höhe mit Isolierung	H	mm	695
Kippmaß		mm	825
Isoliertyp C			50mm Hartschaum Isolierung Fest
Dauerleistung nach DIN 4708; 10°C/80°C/45°C	Wärmetaus- cher S1	kW (m ³ /h)	29
NL- Leistungskoeffizient bei 60°C	Wärmetaus- cher S1	NL 60°C	4,5
Druckverlust	Wärmetaus- cher S1	Δp, mbar	75
Bereitschaftswärmeaufwand		kWh/24 h	2,3
Warmhalteverlust		W	95,8
Betriebsdruck		bar	10
Puffer max. Temperatur		°C	95
Kesselauslegung		kW	4-9
Gewicht		Kg	73



Angaben		Einheit	Parameter	
Eingang Frischwasser	A	Zoll mm	1	220
Vorlauf Zirkulation	B	Zoll mm	1	220
Rücklauf Zirkulation	R	Zoll mm	¾	240
Unterer Wärmetauscher Eingang	S1o	Zoll mm	¾	692
Unterer Wärmetauscher Ausgang	S1u	Zoll mm	¾	202
Oberer Wärmetauscher Eingang	S2o	Zoll mm		X
Oberer Wärmetauscher Ausgang	S2u	Zoll mm		X
Flansch	O	mmØ / mm		110x180/420
Heizstab	U	Zoll mm	1'1/2	240
Entleerung	Y	Zoll mm	1	X
Anode	P	Zoll mm	1'1/4	320
Anschluss Zusatzfühler	O	Zoll mm	1'1/2	X
Thermometer	P	mm	M8	220