

Mit Leidenschaft für Feuer...



Montage- und Bedienungsanleitung für FLAMEN-Kamineinsätze der Reihe OMEGA, DELTA

Garantieschein



Bei OMEGA-Kamineinsätzen ist ein Gewicht für Transport und Handhabung in seiner Oberposition sichergestellt. Diese Arretierung ist vor der Installation zur Überprüfung des Einsatzes und derer Inbetriebnahme zu lösen. Sie finden die Anleitung zur Lösung der Arretierung im Kapitel Die Bedienung des Kamineinsatzes.



Vielen Dank für Ihren Kauf des Kamineinsatzes der Marke FLAMEN. Wir glauben, dass dieser Einsatz Ihnen viele angenehme im Familienkreis vor dem Kamin mit Behagen verbrachte Weilen mitbringt. Die FLAMEN-Kamineinsätze der Reihe OMEGA und DELTA bringen Ihnen:

- gebogene Eckverglasung oder rahmenlose Frontverglasung mit Aufdruck
- gebogene Eckverglasung oder Frontverglasung mit Designrahmen
- Vertikaler Vorschub und horizontale Öffnung – OMEGA
- Horizontale Öffnung – DELTA
- Anschlussmöglichkeit an frische Luft für die Verbrennung aus dem Exterieur
- Modernes einfaches Design, mit Edelstahlgriff und einem einzigen Bedienelement
- Elegante Auskleidung des Feuerraums aus Material LacFire mit vier Jahre Garantie, die Auskleidung akkumuliert die Wärme für die wirksame, effiziente und saubere Verbrennung
- Einmauerrahmen 4x45°
- Sockel und Justierschrauben
- Hochwertiges wartungsloses und stiller Laufwerk mit Edelstahlseilen
- FLAMclean-System für sauberes Glas und niedrige Rauchgase
- Vollkommen abgedichteter Heizraum
- Ausführung mit Rost und Aschenkasten
- Hochwertige Produktionsausführung
- 10 Jahre Garantie auf den Kaminkörper
- Zertifikation gemäß ČSN EN 13229/A2 (Europa), 15a B-VG (Österreich), BImSchV Stufe II (Deutschland)
- Optionales Zubehör: Warmlufttauscher, elektronische Regelung Timpex und Plum

Wir bedanken uns bei Ihnen noch einmal für Ihren Einkauf und wünschen Ihnen viele vor dem FLAMEN-Kamin mit Behagen verbrachte Weilen.

Mit Leidenschaft für Feuer Ihr Team der FLAMEN-Mitarbeiter

Inhalt

Technische Beschreibung des Kamineinsatzes.....	4
Beschreibung von Hauptteilen	4
Beschreibung von Bedienelementen.....	4
Die wichtigsten verwendeten Werkstoffe.....	4
Zubehör auf Bestellung.....	10
Ersatzteile	10
Technische Parameter	11
Tabelle der technischen Parameter	13
Installation des Kamineinsatzes	14
Installation	14
Schornstein	16
Luft für die Verbrennung	16
Umbauung	21
Brennbare Decken im Raum der Ummauerung	24
Verbindung der Warmluftleitung	24
Sicherheitsmaßnahmen.....	25
Bedienung des Kamineinsatzes	26
Lösung der Arretierung des Gewichts	26
Hinweise für die Inbetriebsetzung des Kamineinsatzes.....	26
Inbetriebsetzung des Kamineinsatzes	28
Heizmittel nachfüllen.....	30
Feuer unterhalten.....	30
Einstellung der Luftmenge für die Verbrennung.....	30
Reinigen des Kamins	31
Heizmittel.....	36
Mechanische Teile	36
Informationen.....	37
Abfallentsorgung	37
Garantiebedingungen.....	38
Garantieschein.....	41
Liste der Reparaturen	42

Technische Beschreibung des Kamineinsatzes

Beschreibung von Hauptteilen

Der Kamineinsatz besteht aus dem Sockel, der mit den Justierschrauben zum Ausgleichen des Einsatzes in die horizontale Position ausgestattet ist. Im unteren Teil befindet sich eine Box der Luftzufuhr für die Verbrennung. Diese Box ermöglicht einen Luftanschluss für die Verbrennung aus einem anderen Raum oder einem Exterieur mittels der flexiblen Rohrleitung. Der Boden des Feuerraums dient zur Verteilung der primären, sekundären und tertiären Luft. Im Boden befindet sich auch eine Aschenschacht mit einem Ascherkasten. Der Feuerraum ist mit den Feuerbeton-Formstücken LacFire ausgekleidet. Der Korpus des Feuerraums selbst ist aus einem Stahlblech mit einer Dicke von 3, bzw. 4 mm hergestellt. Der Raum des Feuerraums wird durch die Kamintür geschlossen, die mit dem keramischen Feuerfestglas verglast ist. Die Tür ist mit einer Abdichtung versehen. Im oberen Teil des Feuerraums befindet sich ein System von Reflektoren zur Regelung des Rauchgasflusses. Durch die Einstellung von Deflektoren kann man bzw. den Zug der Rauchgasableitung in den Schornstein regulieren. Die Rauchgase werden aus dem Einsatz durch einen Stutzen mit dem Durchmesser von 200 mm abgeführt, der zum Anschluss des Rauchabzuges dient. Die Tür des Typs OMEGA ermöglicht einen horizontalen Vorschub. Die Tür wird mit zwei Paaren von Schienen und vier Paaren von Rollen geführt. Sie ist durch ein Gegengewicht ausgeglichen, das mit der Tür mit einem Edelstahlseil verbunden ist. Die Tür kann nach ihrer Arretierung auch horizontal, z.B. für deren Reinigung geöffnet werden.

Beschreibung von Bedienelementen

Zum Betätigen des Einsatzes dienen die folgenden Bedienelemente:

Griff – er ermöglicht die vertikale Türbewegung

Arretierung – sie arretiert die Tür für ihre horizontale Öffnung oder Aushebung

Klinke – sie ermöglicht die horizontale Türöffnung

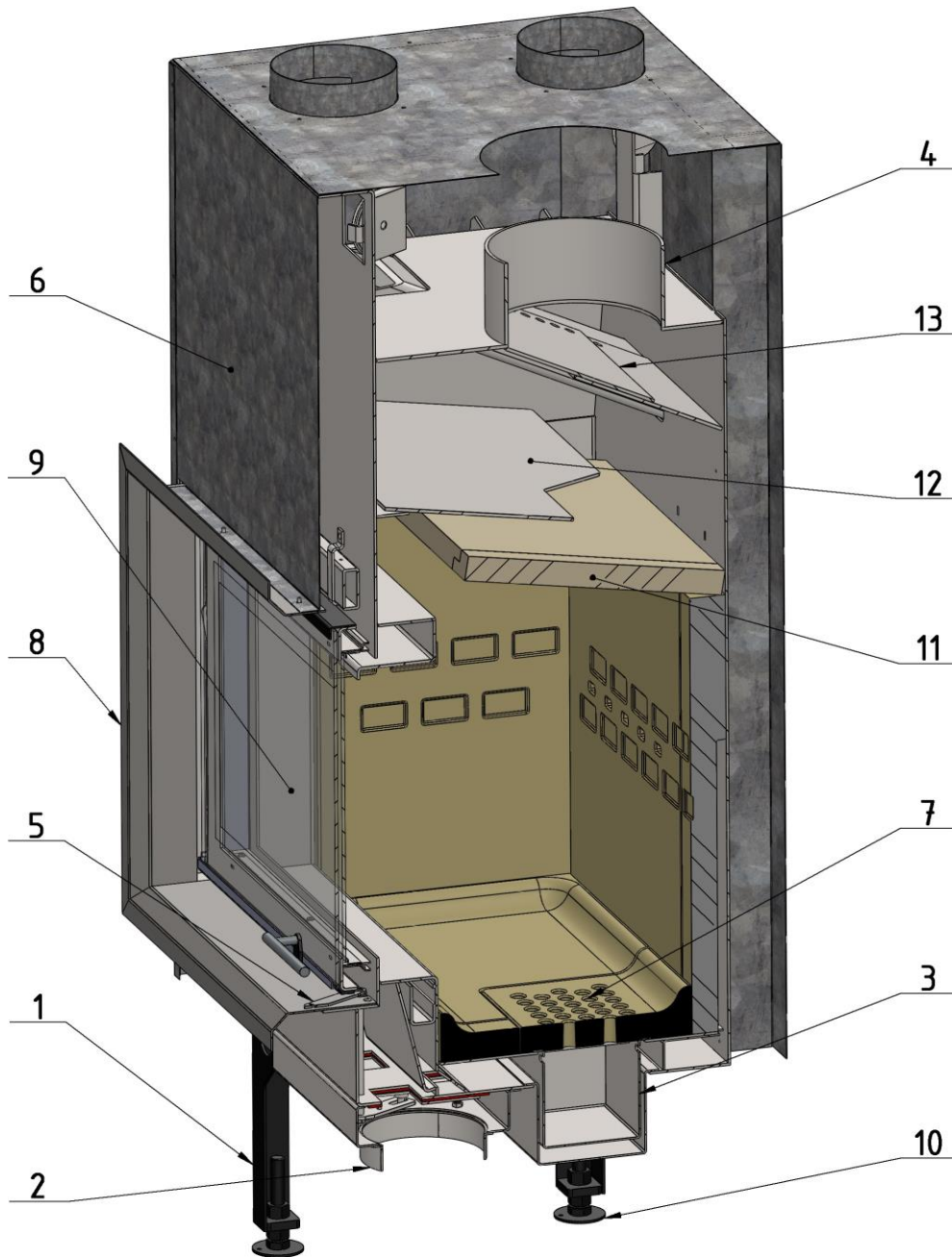
Steller der Luftzufuhr für die Verbrennung – er reguliert die Luftmenge für die Verbrennung und die Glasspülung.

Die Verwendung aller Bedienelemente wird im Kapitel Bedienung des Kamineinsatzes beschrieben

Die wichtigsten verwendeten Werkstoffe

Die FLAMEN-Kamineinsätze werden nur aus hochwertigen Materialien hergestellt. Der Körper des Kamineinsatzes ist aus dem Stahlblech mit einer Dicke von 3, bzw. 4 mm hergestellt. Der Feuerraum ist einschließlich des Rostes mit einem speziellen Wärmespeicher-Feuerbeton der Marke LacFire ausgekleidet.

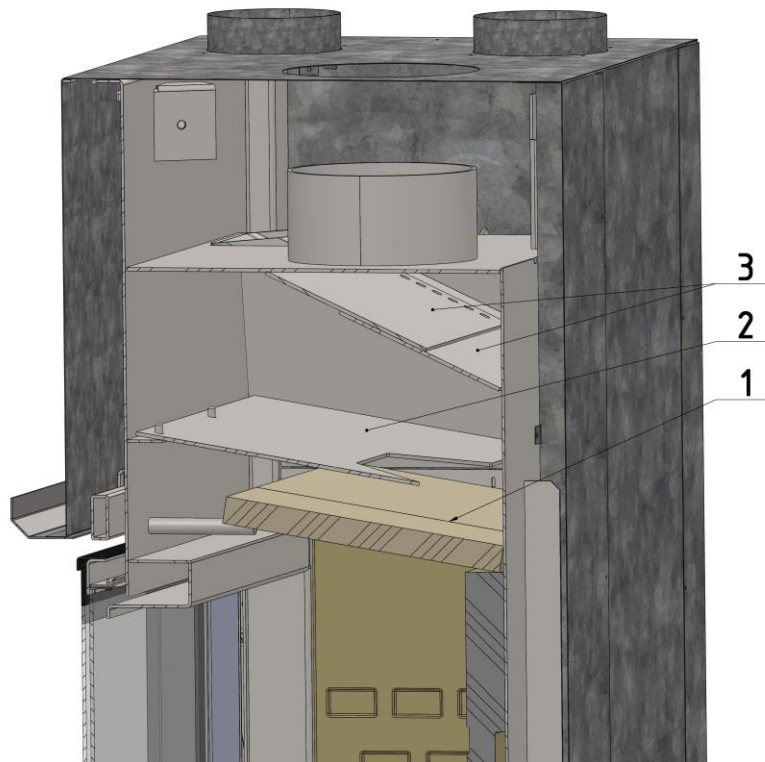
Abb. Nr. 1. Schnitt durch den Kamineinsatz.



Legende zur Abb. Nr. 1:

- 1 Sockel
- 2 Flansch für externe Luft
- 3 Aschenkasten
- 4 Stutzen für Rauchgasableitung
- 5 Regelung der Luftzufuhr
- 6 Gehäuse des Vorschubs
- 7 Rost
- 8 Ummauererrahmen
- 9 Glas
- 10 Höhenverstellbares Bein
- 11 Unterer Deflektor aus Feuerbeton
- 12 Oberer Deflektor
- 13 Deflektor des Austauschers

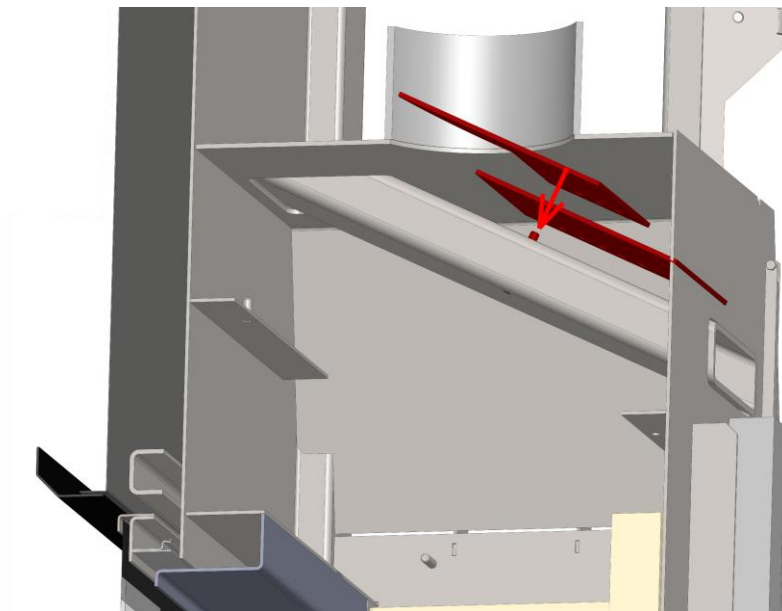
Abb. Nr. 2. Ansicht vom Deflektorensystem.



Legende zur Abb. Nr. 2:

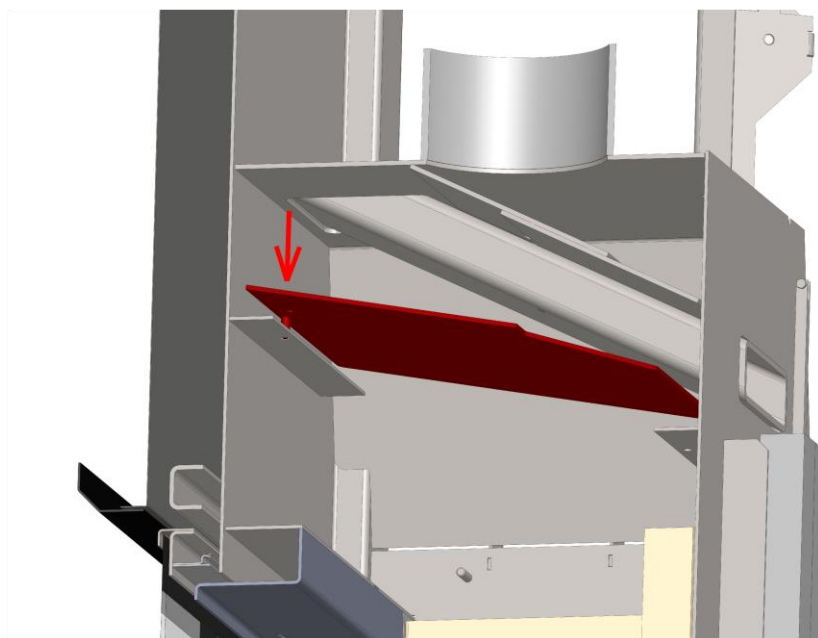
- 1 Unterer Deflektor aus Feuerbeton
- 2 Oberer Deflektor
- 3 Deflektoren des Austauschers

Abb. Nr. 2A. Montage der Deflektoren des Austauschers.



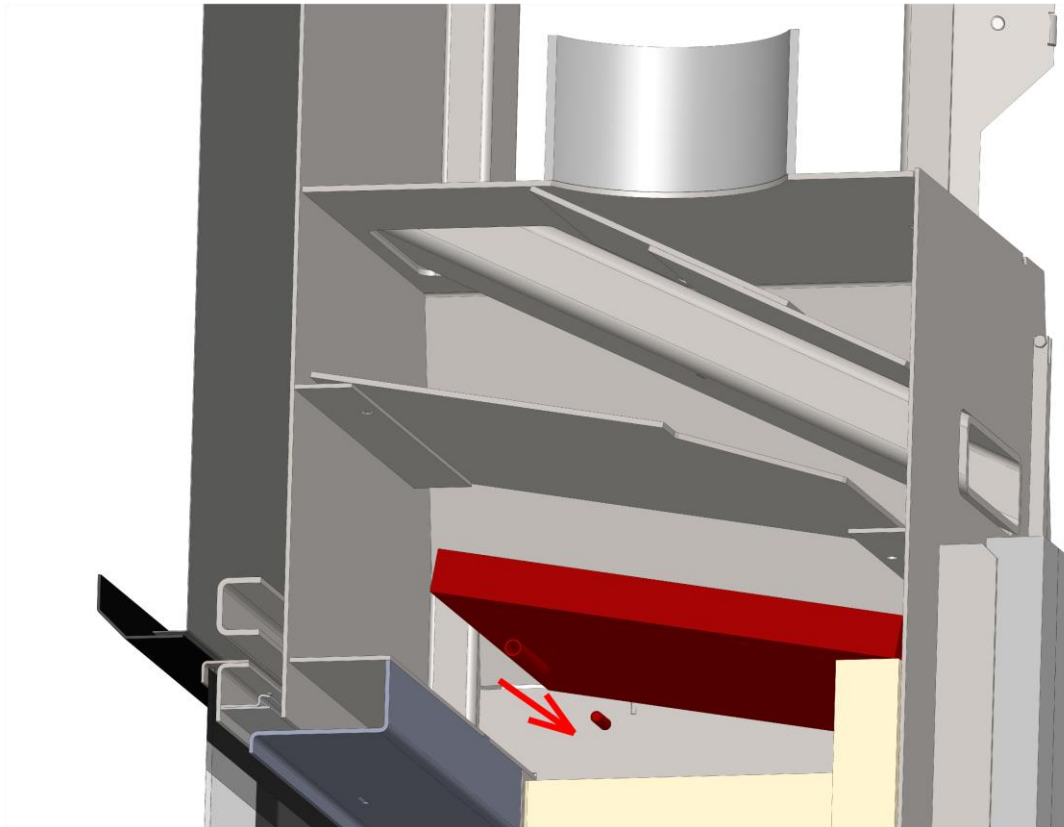
Zuerst ist es nötig, die oberen Prallplatten anzusetzen (siehe Abb. 2A). Ihre Aufstellung nehmen Sie vor dem Anschluss des Kamineinsatzes zu einem Schornstein vor. Setzen Sie die Blechplatten auf die obere Seite von den Warmlufttauschern (Rechteckrohren) an. Die Position ist mit den Stiften fixiert (siehe Abb. 2A). Mit der Position dieser Platten kann man den Schornsteinzug regulieren (in der Tiefe kann man den Angasweg völlig schliessen oder schrittweise öffnen). Im äußersten Fall kann diese Prallplatte abmontiert werden. Damit kommt es zur Schornsteinzugerrhöhung und auch zu leichtem Wirkungsgradverlust.

Abb. Nr. 2B. Montage des oberen Deflektors.



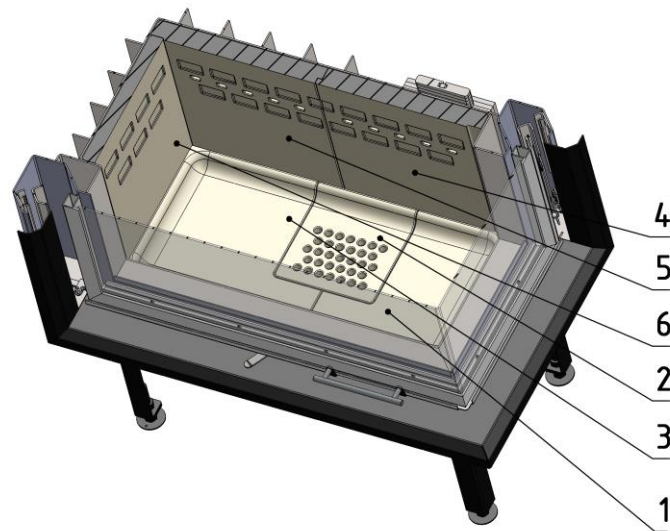
Nach der Aufstellung der oberen Prallplatten nehmen Sie den Aufbau der mittleren Prallplatte vor (siehe Abb. 2B). Die Prallplatte ist mit zwei Löchern versehen, durch die sie auf die Stifte im vorderen Teil des Kamineinsatzes aufgesteckt wird.

Abb. Nr. 2C. Montage der unteren Deflektors.



Legen Sie die untere Prallplatte in den Feuerraum ein. Legen Sie die Prallplatte mit hinterem Teil auf die Feuerbetonplatte (siehe Abb. 3). Heben Sie den vorderen Teil der Prallplatte an und stecken Sie die Röhrrchen (im Lieferumfang) auf die Seitenstifte im Feuerraum. Die Stifte befinden sich über den seitlichen Feuerbetonplatten auf der rechten und linken Seite. Dann legen Sie die Prallplatte auf die Röhrrchen. Damit ist die Montage der Prallplatten fertig.

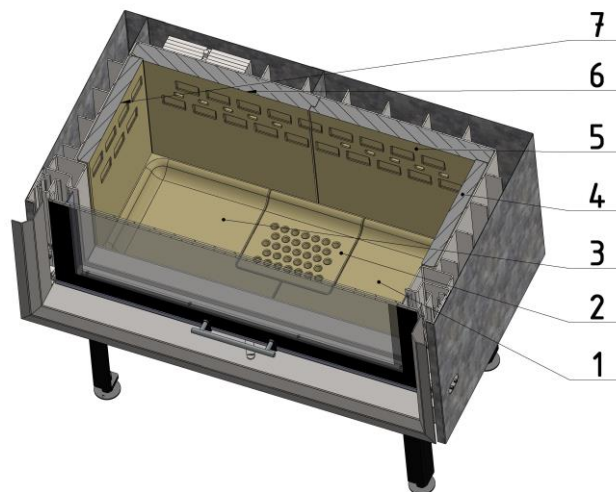
Abb. Nr. 3A. Ansicht vom Zusammenbau der Auskleidung des Feuerraums – Eckvariante.



Legende zur Abb. Nr. 3A:

- 1 Boden rechts
- 2 Rost
- 3 Boden links
- 4 Hinteres rechtes Formstück
- 5 Hinteres linkes Formstück
- 6 Seitliches Formstück

Abb. Nr. 3B. Ansicht vom Zusammenbau der Auskleidung des Feuerraums – Frontvariante.



Legende zur Abb. Nr. 3B:

- 1 Boden rechts
- 2 Rost
- 3 Boden links
- 4 Rechtes seitliches Formstück
- 5 Rechtes hinteres Formstück
- 6 Linkes hinteres Formstück
- 7 Linkes seitliches Formstück

Die Oberflächenveredelung von Metallteilen außer dem Griff wird mit einer speziellen bis 600°C temperaturbeständigen Farbe durchgeführt. Sie garantiert jedoch nicht die Korrosionsbeständigkeit in der Außenumgebung mit direkten Witterungseinflüssen oder in einem feuchten Milieu. Die Oberflächenveredelung eignet sich für ein inneres, trockenes Milieu.

Zubehör auf Bestellung

Sie können zu Ihrem Kamineinsatz das folgende Zubehör bestellen:

- Elektronische Regelung der Verbrennung Timpex und Plum
- Warmlufttauscher
- Glasreiniger
- Schutzhandschuhen
- Anfeuerungsmittel
- Alles für die Umbauung des Kamins erforderliches dessen komplettes Angebot entnehmen Sie den www.flamen-kamine.de.

Ersatzteile

Sie können zu Ihrem Kamineinsatz beim Hersteller die folgenden Ersatzteile bestellen:

- Kompletter Abdichtungsset
- Feuerbeton-Formstücke, siehe Abb. Nr. 3
- Rost, siehe Abb. Nr. 3
- Deflektoren, siehe Abb. Nr. 2
- Gerades Glas (Modelle F)
- Gebogenes Glas (Modelle R, L)
- Metallleisten für die Befestigung des Glases

Im Bedarfsfall verwenden Sie nur vom Hersteller empfohlene Originalersatzteile. Zum Identifizieren eines Ersatzteiles verwenden Sie Abb. Nr. 1.-3.

Technische Parameter

DELTA C	dreiseitige Verglasung, mit Rahmen, horiz. Öffnung
DELTA C S	dreiseitige Verglasung, rahmenlos, Glas mit Aufdruck, horiz. Öffnung
DELTA C BD	dreiseitige Verglasung, mit Rahmen, Glas mit Aufdruck, horiz. Öffnung, Holzeinlegen von hinten
DELTA C S BD	dreiseitige Verglasung, rahmenlos, Glas mit Aufdruck, horiz. Öffnung, Holzeinlegen von hinten
DELTA F	Frontverglasung, mit Rahmen, horiz. Öffnung
DELTA F S	Frontverglasung, rahmenlos, horiz. Öffnung
DELTA F BD	Frontverglasung, mit Rahmen, horiz. Öffnung, Holzeinlegen von hinten
DELTA F S BD	Frontverglasung, rahmenlos, horiz. Öffnung, Holzeinlegen von hinten
DELTA R	rechte Eckverglasung, mit Rahmen, horiz. Öffnung
DELTA R S	rechte Eckverglasung, rahmenlos, horiz. Öffnung
DELTA R BD	rechte Eckverglasung, mit Rahmen, horiz. Öffnung, Holzeinlegen von hinten
DELTA R S BD	rechte Eckverglasung, rahmenlos, horiz. Öffnung, Holzeinlegen von hinten
DELTA L	linke Eckverglasung, mit Rahmen, horiz. Öffnung
DELTA L S	linke Eckverglasung, rahmenlos, horiz. Öffnung
DELTA L BD	linke Eckverglasung, mit Rahmen, horiz. Öffnung, Holzeinlegen von hinten
DELTA L S BD	linke Eckverglasung, rahmenlos, horiz. Öffnung, Holzeinlegen von hinten
OMEGA C	dreiseitige Verglasung, mit Rahmen, horiz. und vert. Öffnung
OMEGA C S	dreiseitige Verglasung, rahmenlos, Glas mit Aufdruck, horiz. und vert. Öffnung
OMEGA C BD	dreiseitige Verglasung, mit Rahmen, horiz. und vert. Öffnung, Holzeinlegen von hinten
OMEGA C S BD	dreiseitige Verglasung, rahmenlos, Glas mit Aufdruck, horiz. und vert. Öffnung, Holzeinlegen von hinten
OMEGA F	Frontverglasung, mit Rahmen, horiz. und vert. Öffnung
OMEGA F S	Frontverglasung, rahmenlos, Glas mit Aufdruck, horiz. und vert. Öffnung
OMEGA F BD	Frontverglasung, mit Rahmen, horiz. und vert. Öffnung, Holzeinlegen von hinten
OMEGA F S BD	Frontverglasung, rahmenlos, Glas mit Aufdruck, horiz. und vert. Öffnung, Holzeinlegen von hinten
OMEGA R	rechte Eckverglasung, mit Rahmen, horiz. und vert. Öffnung
OMEGA R S	rechte Eckverglasung, rahmenlos, Glas mit Aufdruck, horiz. und vert. Öffnung
OMEGA R BD	rechte Eckverglasung, mit Rahmen, horiz. und vert. Öffnung, Holzeinlegen von hinten
OMEGA R S BD	rechte Eckverglasung, rahmenlos, Glas mit Aufdruck, horiz. und vert. Öffnung, Holzeinlegen von hinten
OMEGA L	linke Eckverglasung, mit Rahmen, horiz. und vert. Öffnung
OMEGA L S	linke Eckverglasung, rahmenlos, Glas mit Aufdruck, horiz. und vert.

	Öffnung
OMEGA L BD	linke Eckverglasung, mit Rahmen, horiz. und vert. Öffnung, Holzeinlegen von hinten
OMEGA L S BD	linke Eckverglasung, rahmenlos, Glas mit Aufdruck, horiz. und vert. Öffnung, Holzeinlegen von hinten

Tabelle der technischen Parameter

(sie gilt für alle Typen OMEGA und DELTA):

Nennwärmeleistung	14,5 kW
Wirkungsgrad	82%
Heizmittel	Holz, Holzbriketts
Wassergehalt im Holz	Max. 20%
Heizmittelverbrauch (min. nom. max.)	3,1 4,5 5,3 kg/Std.
Beheizte Raumfläche	195 - 420m ³
Mind. Durchmesser des Schornsteins	200 mm
Minimaler Betriebszug	12 Pa
Empfohlene Länge des Holzscheits	33 cm
Gewicht	OMEGA F 330 kg OMEGA R/L 330 kg OMEGA C 320 kg DELTA F 310 Kg DELTA R/L 310 kg DELTA C 300 kg
Gesamthöhe	OMEGA 1490 mm front OMEGA 1450 mm eckig
Gesamtbreite ohne Ummauerrahmen	1030 mm eckig 1010 mm front
Gesamtbreite	1090 mm eckig 1020 mm front
Gesamttiefe ohne Ummauerrahmen	600 mm eckig 585 mm front
Gesamttiefe	630 mm front 640 mm eckig
Material des Körpers	Stahl
Material des Feuerraums	Feuerbeton Zchn. LacFire
CO-Gehalt bei 13% O ₂	0,094%
Staubkonzentration umgerechnet auf 13 % O ₂	23 mg.Nm ⁻³
Durchschnittliche Temperatur von Rauchgasen hinter dem Rauchstutzen	205 °C
Massendurchfluss von Rauchgasen	10,9 g.s ⁻¹
Typ des Feuerraums	Mit Rost und Aschenkasten

Installation des Kamineinsatzes

Vor der Installation des Kamineinsatzes lesen Sie bitte diese Anleitung durch.



Bei OMEGA-Kamineinsätzen ist das Gewicht wegen des Transports und der Handhabung in seiner oberen Position sichergestellt. Vor der Installation ist diese Arretierung zum



Überprüfen des Einsatzes und dessen Inbetriebsetzung zu lösen. Die Anleitung zur Lösung der Arretierung ist im Kapitel über Bedienung des Kamineinsatzes zu finden.



Hinweis: Bei der Installation des Kamineinsatzes müssen sämtliche örtlichen Vorschriften einschließlich der Vorschriften, die nationale und europäische Normen für diese Art von



Geräten betreffen, eingehalten werden.

Installation

Es wird empfohlen, mit der Installation des Kamineinsatzes eine professionelle Firma zu beauftragen, die die Installation und den Anschluss an den Schornstein fachgemäß durchführt. Vor dem ersten Einheizen muss die Installation von einer fachmännischen Schornsteinfegerfirma überprüft werden, die dazu einen schriftlichen Prüfungsbericht ausstellt.



Nach Erhalt des Kamineinsatzes überprüfen Sie ihn auf offensichtliche Mängel – Glasbeschädigung, Funktionalität von Fahrwerken, Arretierung und Türöffnungen, Lieferumfang.



Vor der Umbauung ist es nötig, einen Probetrieb des Kamineinsatzes durchzuführen. Während des Probetriebs (Feuerung) kommt es zum Fertigbrand der Farbe (im Verlauf vom Fertigbrand ist es nötig, intensiv zu lüften, damit die Abgase vom Lackfertigbrand entlüftet werden!) Bei dieser Betriebsprobe kontrollieren Sie auch alle Mechanismen und überprüfen Sie ihre Funktionsfähigkeit!

Die Kamineinsätze der Marke FLAMEN sind zur Umbauung des Kamins im Interieur bestimmt. Die Installation von Kamineinsätzen und die Umbauung sind sehr wichtig für die Funktionalität des Einsatzes. Es gelten für die Installation und die Umbauung des Kamins die gegebenen örtlichen Vorschriften, die auf Grund des sicherenfunktionsgemäßen und störungsfreien Betriebs einzuhalten sind. Die Einsätze sind durch eine akkreditierte Prüf- und Zertifizierungsstelle in der Tschechischen Republik zum Betrieb genehmigt. Der Einsatz erfordert einen separaten Schornstein. Der Anschluss muss gemäß örtlichen Vorschriften durchgeführt werden.



Zu einem ordnungsgemäßen Anschluss des Kamineinsatzes an den Schornstein ist es nach der Gesetzgebung die Anwesenheit



einer autorisierten Person einer fachlichen Schornsteinefegefirma erforderlich. Bei der Installation und der Nutzung des Gerätes sind die Bestimmungen gemäß örtlichen Vorschriften einzuhalten. Das Gerät darf in einer üblichen Umgebung gemäß örtlichen Vorschriften verwendet werden.

Bei der Änderung einer solchen Umgebung, wenn eine Brand- oder Explosionsgefahr (zum Beispiel beim Kleben von Linoleum, PVC, beim Arbeiten mit den Anstrichmassen und dergleichen) vorübergehend entstehen könnte, muss das Gerät rechtzeitig vor der Entstehung der Gefahr außer Betrieb gesetzt werden. Ist der Kamin auf den Boden aus brennbarem Material installiert, dann muss der Kamineinsatz auf einer Isolierunterlage aus nicht brennbarem Material – die den Einsatz was den Grundriss betrifft um 300 mm in Richtung der Strahlung und um 100 mm in andere Richtungen übergreift - gestellt werden.

Der Kamineinsatz muss an den Schornstein gemäß örtlichen Vorschriften angeschlossen werden. Durch eine solche Verbindung wird die Rauchgasableitung entsprechend sichergestellt. Der Anschluss muss von einer fachlichen Schornsteinefegefirma abgestimmt werden. Um eine Verbindung herzustellen, verwenden Sie die Rauchrohre gemäß örtlichen Vorschriften. Die Verbindung muss dicht und mechanisch fest sein. Auf der Stutzen des Rauchabzugs des Einsatzes muss der Rauchabzug mittels eines Stifts oder eines Vorsteckers mechanisch sichergestellt werden. Beim Anschließen an den Rauchgaskanal des Schornsteins wird die Dehnungsfuge mit Hilfe der Abdichtung ausgeglichen. Beim Durchgang des Rauchabzugs durch brennbare Bauteile ist die örtliche Vorschrift zu beachten.

Warmluftkamine können nicht installiert werden:

- in Räumen mit kleinerer Fläche als 12 m².
- in Gängen (Durchgangsräumen und Produktionshallen).
- in Räumen, wo man leicht brennbare oder explosive Stoffe handhabt.
- in Wohnungen, wo die anderen mit offenem Feuer arbeitenden Geräte (z.B. Gaswasserheizer, Herde) gestellt sind und sich nicht in einem getrennten Raum befinden.
- in Räumen mit Warmluftheizung mit erzwungener Luftzirkulation (es entsteht ein Unterdruck), mit Absaug-Abzugsschrank.

In diesen Fällen ist es notwendig, die Situation mit einem Spezialisten zu konsultieren.

Schornstein

Lassen Sie den Schornstein vor dem Anschluss des Kamineinsatzes von einer fachlichen Schornsteifegefirma überprüfen, die den Zustand des Schornsteins kontrolliert und seine Tauglichkeit für den Anschluss des Kamineinsatzes bestätigt.

Die Wahl des Schornsteins wird vom mehreren Aspekten beeinflusst. Es sind besonders wichtig der Querschnitt des Schornsteins (für Einsätze der Reihe OMEGA und DELTA mit einem Durchmesser von mind. 200 mm, bei rechteckigem Querschnitt mit Abmessungen von 200 x 200 mm) und seine Wirkhöhe, wobei die mind. Wirkhöhe 5 m beträgt (Länge vom Rand des Rauchgaskanals bis zur Mündung des Schornsteins). Der Einsatz wird an einen separaten Schornstein durch einen separaten Rauchabzug unter einem Winkel von 45°, 90° oder einen vertikalen Rauchabzug mit einer maximalen Länge von 1,5 m angeschlossen. Der Anschluss muss gemäß örtlichen Vorschriften durchgeführt werden. Jede andere Verbindung kann zur Folge eine falsche Funktion des Kamineinsatzes auf Grund des unzureichenden Schornsteinzugs haben. Für die richtige Funktion des Einsatzes ist der Zug im Schornstein von mind. 12 Pa benötigt. Beim Zug größer als 15 Pa und bei Bedarf der Begrenzung des Zuges empfehlen wir, die eine Abgasklappe zu installieren. Wir empfehlen, den Anschluss in solcher Weise durchzuführen, dass die Abgaskondensate, bzw. Regenniederschläge in den Rauchabzug und anschließend in den Einsatz (dies betrifft die vertikale Verbindung zu einem Schornstein nicht) nicht eindringen.

Hinweis:

Der Querschnitt der Luftlöcher des Rauchabzugs darf weder größer als der Querschnitt des Loftlochs des Schornsteins sein, noch in Richtung zum Schornstein verengt werden. Wird es durch die Berechnung nachgewiesen, dass der Querschnitt des Rauchabzugs und des Schornsteins kleiner als der Querschnitt des Abgasstutzens des Gerätes sein darf, wird der Querschnitt des Rauchabzugs unmittelbar hinter dem Abgasstutzen des Gerätes durch einen kurzen Anlauf oder einen Sprung verkleinert.

Luft für die Verbrennung

Für den Betrieb des Kamineinsatzes muss eine ausreichende Luftzufuhr für die Verbrennung sichergestellt werden. Die Kamineinsätze OMEGA und DELTA ermöglichen die Luftzufuhr für die Verbrennung aus dem Exterieur oder dem Nebenraum. Somit wird das Klima des Raums, in dem der Kamin gestellt ist, nicht beeinflusst. In diesem Fall achten Sie auf die möglichst kleine Anzahl von Abzweigungen oder Kurven und ziehen Sie die durch die Luftströmung gestellten Widerstände in Betracht. Eine andere Möglichkeit ist die Sicherstellung der ausreichenden Luftmenge für die Verbrennung durch die Belüftung des Raums oder die Verbindung mit einem anderen Raum mit ausreichendem Luftumfang. Die Abzugsschränke oder die in demselben Raum wie der Kamineinsatz gestellten

lufttechnischen und Klimaanlage können eine Problemquelle sein, weil sie die die Zugsbedingungen ändern können.

Der Anschluss eines externen Ansaugens von Luft ist die geeignetste Verbindung zum Systemschornstein, dessen Bestandteil ein Lüftungskanal z.B. der Marke CIKO bildet.

Die Abbildungen Nr. 4. und 5. zeigen mögliche Installationen des Kamineinsatzes mit dem Luftanschluss für die Verbrennung von außen beziehungsweise von innen.

Abb. 4. Schnitt durch die typische Ummauerung.

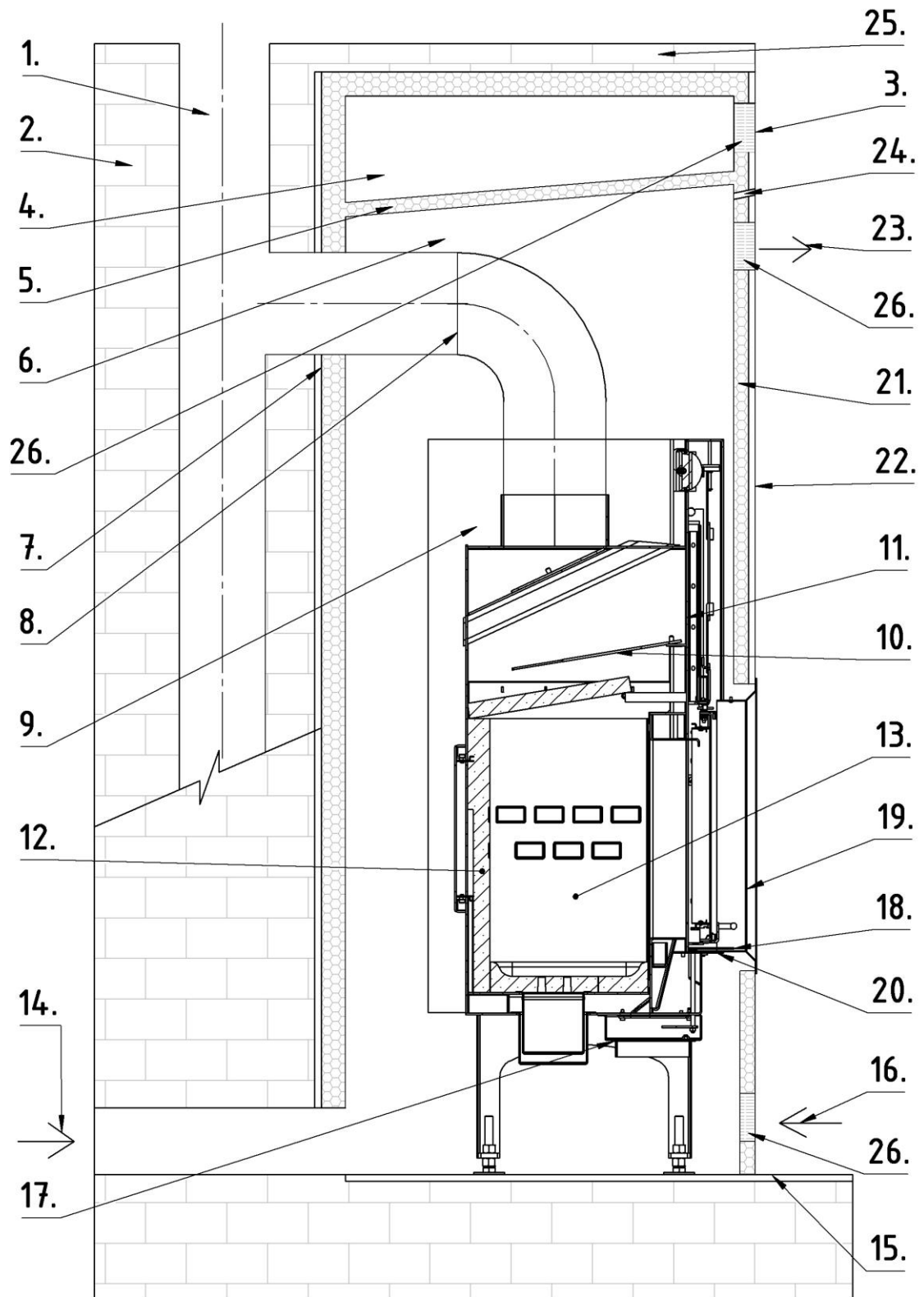
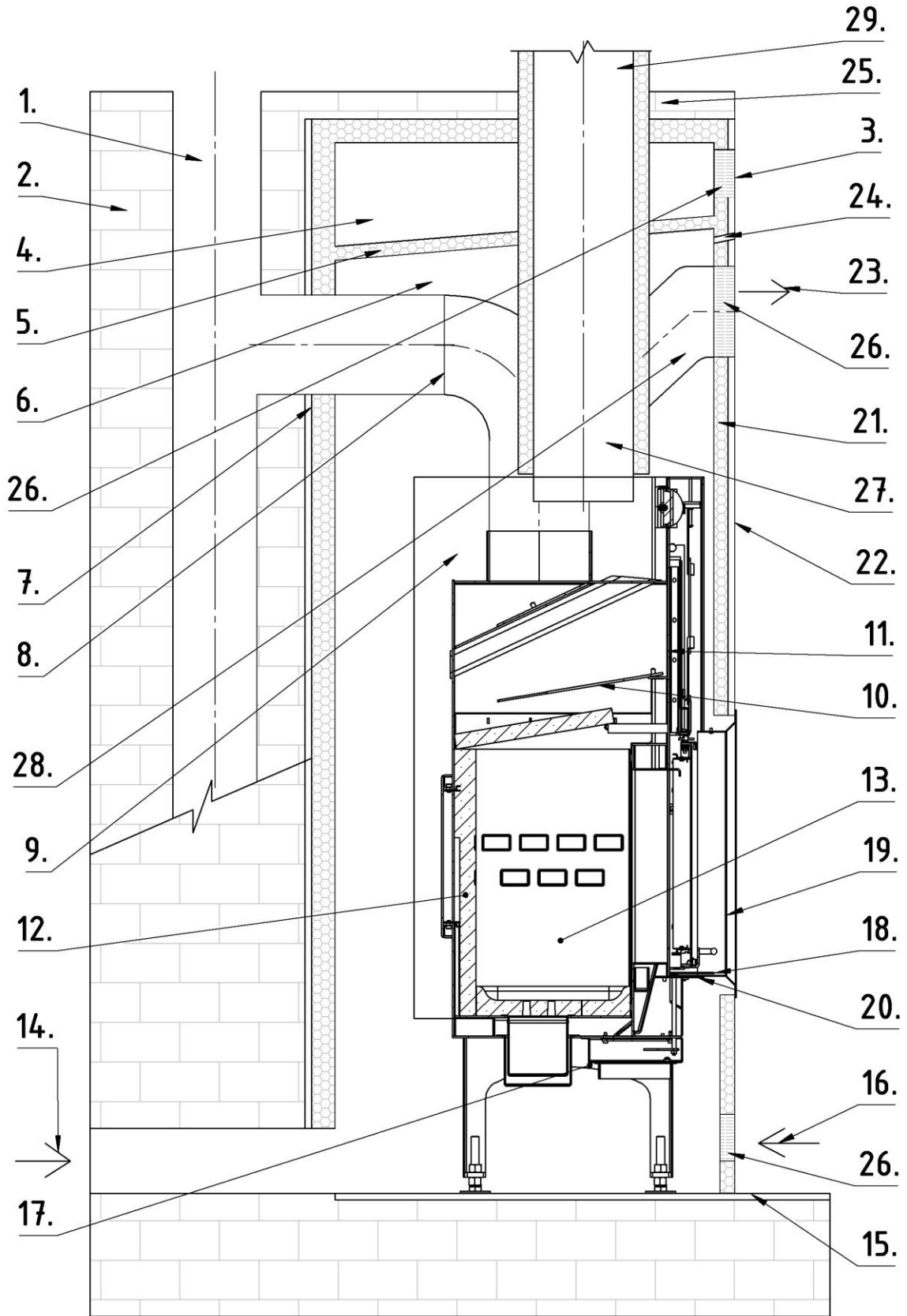


Abb. 5. Schnitt durch die typische Ummauerung – Installation einschließlich des Warmlufttauschers.



Legende zur Abb. Nr. 4. und 5:

1. Schornsteinluftschaft
2. Wand des Gebäudes
3. Entlüftung des Isolierraums
4. Isolierraum oberhalb der Kammer
5. Decke der Warmluftkammer
6. Luftspalt (entlüftet)
7. Wärmeisolierende Schicht
8. Rauchrohr
9. Warmluftkammer im Kamineinsatz
10. System von Deflektoren und Scheidewänden
11. Körper des Kamineinsatzes
12. Feuerbeton
13. Feuerstelle des Kamineinsatzes
14. Luftzufuhr aus den Außenräumen
15. Feuerbeständiger Fußboden vor dem Kamin
16. Luftzufuhr aus dem Raum
17. Unterbau des Kamineinsatzes
18. Steuerung der Luftzufuhr für die Verbrennung
19. Ummauerahmen
20. Ummauersims
21. Wärmeisolierende Schicht
22. Wand der Warmluftkammer
23. Abzug der erwärmten Luft
24. Entlüftung der Warmluftkammer
25. Raumdecke
26. Gitter
27. Isolierte Luftleitung mit einem Durchmesser von 150 mm
28. Luftleitung mit einem Durchmesser von 150 mm
29. Durchgang der Luftleitung in den Nebenraum

Die Ausgangsgitter müssen beim Betrieb des Kamineinsatzes ständig geöffnet werden!

Für den ordnungsgemäßen Betrieb des Kamineinsatzes und zur Vermeidung seiner übermäßigen Überhitzung während des Betriebs müssen im oberen Teil der Ummauerung ein nicht geschlossenes Gitter oder ein beliebiges Loch für die Wärmeableitung während des Betriebs des Kamineinsatzes zur Verfügung stehen. Die Mindestfläche dieses Lochs beträgt 2500 cm^2 . Im unteren Teil muss sich ebenfalls ein Gitter für die Luftzufuhr unter der Ummauerung befinden. Die Mindestfläche dieses Gitters beträgt 2300 cm^2 . Diese Gitter dürfen nicht zugedeckt werden. Bei der Durchführung der Ummauerung ist ein Revisionsloch zu lassen, das einen Zugang zur

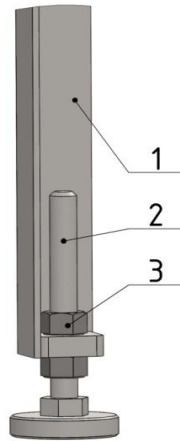
Ummauerung für Reinigungszwecke von Schornstein, Rauchabzug und Einsatz ermöglicht.

Bei der Montage des Gerätes müssen alle örtlich geltenden Vorschriften eingehalten werden!

Umbauung

Die Durchführung der Umbauung hängt in vielem von den individuellen Designanforderungen ab. Der Kaminbau wird durch die örtlichen Vorschriften näher spezifiziert. Beim Bau der Umbauung sind jedoch einige wichtige Grundsätze zu beachten:

- Zur Umbauung verwenden Sie ausschließlich die dazu bestimmten Werkstoffe, die sich mit einer hohen Temperatur, den Temperaturveränderungen ausgleichen, weder gesundheitsgefährliche Stoffe absondern noch Staub produzieren. Als Beispiel können wir z.B. das Isoliermaterial der Marke Silca und das Akkumulationsmaterial der Marke APK empfehlen.
- Verbinden Sie einzelne Elemente einer solchen Umbauung durch dazu bestimmte Kitte, Mörtel.
- Zum Verputzen verwenden ein Ofendrehergewebe und Ofen-Verputzmassen, z.B. der Marke Silaterm.
- Befolgen Sie immer die Anweisungen und Empfehlungen von den Herstellern dieser Produkte.
- Eventuelle brennbare Elemente der Umbauung müssen vom Kamineinsatz ordentlich abisoliert werden. Nirgendwo darf eine direkte Verbindung z.B. zwischen dem Holz und dem Einsatz durchgeführt werden.
- Um die Dilatation zu ermöglichen, muss eine Dehnungsfuge von 3 mm zwischen der Umbauung unter dem Einsatz im Frontbereich des Einsatzes gelassen werden. Diese Dehnungsfuge wird dann mit einem Rahmen überdeckt, das im Lieferumfang des Kamineinsatzes beinhaltet. Zwischen dem Mantel des Einsatzes und der Ummauerung darf kein direkter Kontakt bestehen.
- Der Schnitt durch eine typische Ummauerung ist auf den Abbildungen Nr. 4. und 5 angeführt.
- Der Kamineinsatz muss auf einen nicht brennbaren Fußboden bzw. eine Unterlage (z.B. Betonfundament) gestellt werden. Der Fußboden muss eine entsprechende Tragfähigkeit aufweisen. Nachdem der Einsatz auf seine Stelle platziert ist, muss der Einsatz mittels der Justierschrauben in die horizontale Position ausgeglichen werden.
- Abb. 6. Justierschraube.



Legende zur Abb. Nr. 6:

- 1 Blech des Sockels
- 2 Justierschraube
- 3 Justiermutter

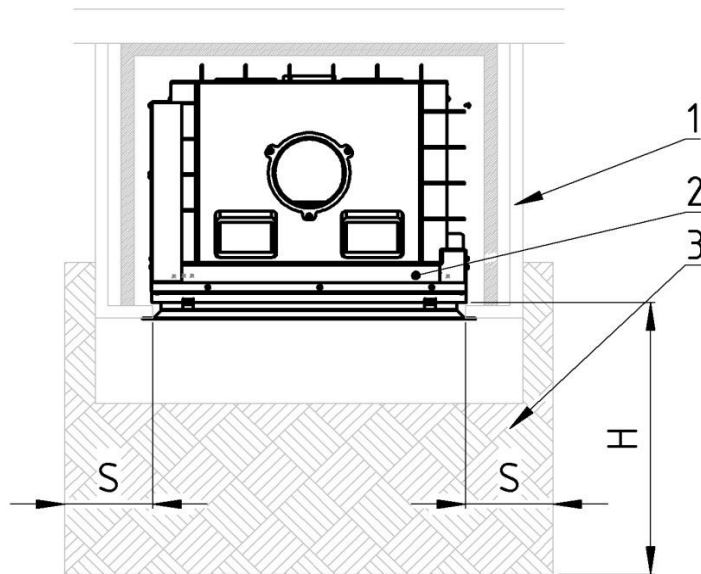


Der nicht brennbare Fußboden bzw. der Fußboden muss die Umbauung was den Grundriss betrifft mindestens um 800 mm in Richtung der Strahlung der Front des Einsatzes und um 400



mm in die parallele Richtung mit dieser Seite übergreifen, wie es auf der Abbildung 7 angezeigt ist. Wir empfehlen die bestehenden Wände und die Decke vom Raum der Umbauung mittels der Platten der Marke Silca oder der ähnlichen Produkte mit einer Dicke von mindestens 100 mm abzuisolieren.

Abb. 7. Erforderliche Übergriffe der nicht brennbaren Unterlagen für die Installation des Einsatzes.



Legende zur Abb. Nr. 7:

- 1 Ummauerung
- 2 Kamineinsatz
- 3 Fußboden
- 4 S Abstand in der parallelen Richtung (400 mm)
- 5 H Abstand in Richtung der Strahlung (800 mm)

Die kalte Luft wird dem Raum der Ummauerung durch das untere Gitter zugeführt. Sie wird bei der Bewegung nach oben von den Wänden des Einsatzes erwärmt, sie steigt empor und geht durch das obere Gitter unter der Ummauerung hervor. Der Raum oberhalb der Kammer mit dem Körper des Einsatzes ist von der Decke (Isolierung der brennbaren Decke) getrennt und dieser entstandene Raum wird ebenfalls mittels eines Gitters belüftet.

Wird die erwärmte Luft aus dem Warmlufttauscher (Zubehör) verteilt, dann erfolgt seine Verteilung in der Regel durch flexible Al-Schläuche mit einem Durchmesser von 150 mm zu den Gittern. Die Al-Schläuche werden zum Tauscher bzw. am Gitter mittels selbstschneidender Schrauben, Nieten oder Schellen fixiert.



Die Einsätze mit den ausziehbaren Türen – OMEGA-Reihe – sind so umzumauern, damit der spätere Zugang zum Vorschubmechanismus der Tür für seine eventuelle Wartung



und Reparatur ermöglicht wird. Die Durchführung der Umbauung muss deshalb die Demontage des Ummauerrahmens – Position Nr. 8 auf der Abbildung Nr. 1 ermöglichen.

Der Sicherheitsabstand zur Verkleidung der Türzarge und in ähnlicher Weise gelegenen Baukonstruktionen aus brennbaren Materialien und zu den Installationen der Rohrleitungen einschließlich deren Isolation beträgt mind. 200 mm. Zu den anderen Teilen der Konstruktionen aus brennbaren Materialien beträgt der Sicherheitsabstand mind. 400 mm. Es handelt sich um Baustoffe der Brennbarkeitsklasse B, C1 und C2 gemäß ČSN EN 13501-1:2007.

Brennbare Decken im Raum der Ummauerung

Solche Decken müssen vom Raum der Umbauung mittels der Platten der Marke Silca oder der ähnlichen Produkte mit einer Dicke von mindesten 100 mm getrennt werden. Knapp über dem Rand des oberen Rauchabzugs wird eine Decken-Trennwand des Raums der Umbauung aus diesem Material durchgeführt, wodurch die Decke abisoliert wird. Diese Trennwand muss mit einem Gitter versehen werden, das den Luftaustausch in dem entstandenen Raum ermöglicht.

Empfohlene Mindestabmessungen der Wärmedämmung von Wänden und Decken aus dem Material der Marke Silca:

- für nicht brennbare Wände bis 11,5 cm und Außenwände: 100 mm
- für nicht brennbare Wände von 11,5 cm und Außenwände: 60 mm
- bei brennbaren Wänden empfehlen wir, ihre wärmeisolierte Ummauerung, z.B. aus Gassilikat in der Ganze Oberfläche der Umbauung und anschließend sie aus dem Material der Marke Silca mit einer Dicke von 100 mm abzuisolieren.

Der Mindestabstand zwischen dem Kamineinsatz und der Wärmeisolierung der Ummauerung, bzw. der nicht brennbaren Wand beträgt bei allen Wänden 70 mm, der empfohlene Wert für die optimale Funktion des Einsatzes beträgt 80 mm. Falls Sie den Einsatz mit einem Warmlufttauscher (Zubehör) versehen, dann beträgt der empfohlene Abstand zwischen der Wand und dem Tauscher 30 mm.

Verbindung der Warmluftleitung

Die Warmluftleitung wird im Fall, dass der Kamineinsatz mit einem Warmlufttauscher versehen ist, durchgeführt. Es wird für die Leitung der Warmluft ein flexibler Al-Schlauch – im Fall der Leitung über längere Entfernungen dann mit der Isolierung - gewöhnlich verwendet. Der Schlauch wird auf die Flansche des Tauschers, bzw. die Gitter aufgeschoben und mittels der Schelle, der selbstschneidenden Schraube oder des Nietes fixiert. Die Gitter können mit den Jalousien versehen werden und mit deren Hilfe kann man einstellen, wohin die Luft strömt. Jedoch mindestens eins der Gitter muss immer geöffnet werden – es geht um das Gitter im Installationsraum des

Einsatzes. Die Gesamtlänge der Warmluftleitung sollte nicht größer als 12 m sein, die Länge der einzelnen Zweige sollte dann die Länge von 4 m nicht überschreiten. Die Leitung muss möglichst gerade, ohne scharfe Übergänge, immer mindestens mit einer leichten Steigung durchgeführt werden. Die Leitung darf in den Raum in Richtung nach unten (z.B. von der Decke) nicht münden.

Sicherheitsmaßnahmen

Aus der Sicht der Brandsicherheit ist es notwendig, bei der Umbauung des Einsatzes einen guten Zugang zur Reinigung des Gerätes, des Rauchabzugs und des Schornsteins sicherzustellen.



Bitte beachten Sie für die Installation und Verwendung des Einsatzes die Bestimmungen der örtlichen Vorschriften.



Es sind keine Eingriffe in den Kamineinsatz zulässig. Für die Reparatur dürfen die vom Hersteller gelieferten Ersatzteile ausschließlich verwendet werden. Wenn ein Defekt entsteht oder der Einsatz fälschlicherweise funktioniert, hören Sie gleich auf zu heizen.

Beim Installieren des Kamineinsatzes halten Sie die Bestimmungen der örtlichen Vorschriften ein. Halten Sie die minimalen, durch die Norm festgelegten Sicherheitsabstände zu jedweden brennbaren Gegenständen ein. Der durch die Norm festgelegte Sicherheitsabstand zu den brennbaren Materialien mit der Brennbarkeitsstufe B, C1 und C2 beträgt mind. 200 mm. Für die Brennbarkeitsstufe C3 oder wenn die Brennbarkeitsstufe gemäß ČSN EN 13501-1+A1 nicht nachgewiesen ist, müssen diese Abstände verdoppelt werden.

Die Schornsteine und die Rauchabzüge, an die der Einsatz angeschlossen ist, müssen vom Schornsteinfeger in festgelegten Intervallen nach den örtlichen Vorschriften gefegt werden. Wird dieses Fegen vernachlässigt, kann es zum Entzünden von angesetztem Ruß und Teer im Schornstein kommen. Kommt es zum Entzünden im Schornstein, verwenden Sie kein Wasser zum Löschen. Schließen Sie die Luftzufuhr für die Verbrennung. Wenn es möglich ist, dann decken Sie den Schornstein zu. Kontaktieren Sie Ihren Schornsteinfeger wegen der Untersuchung des Schornsteinkastens und den Hersteller des Einsatzes wegen der Untersuchung des Kamineinsatzes.

Bedienung des Kamineinsatzes

Lösung der Arretierung des Gewichts

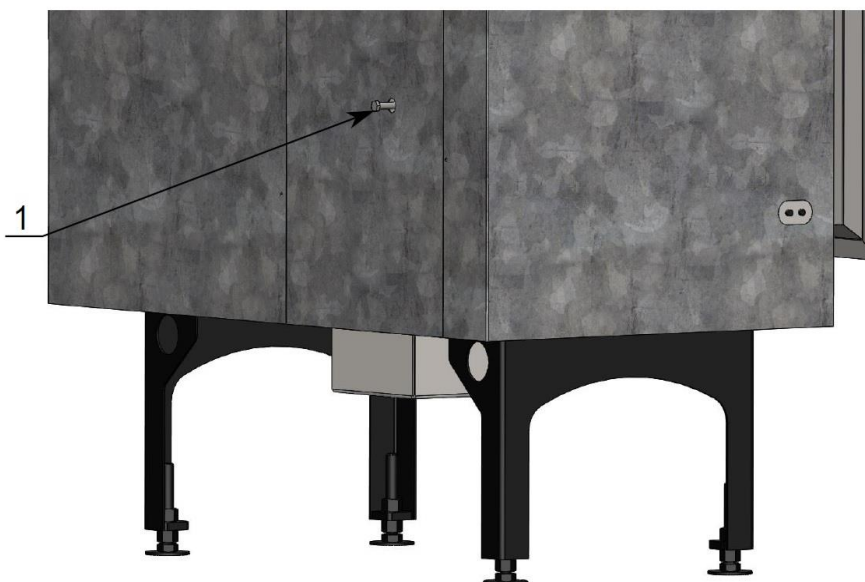


Die Lösung der Arretierung muss vor der Überprüfung der Lieferung auf Vollständigkeit, der Überprüfung des Einsatzes und dessen Ummauerung durchgeführt werden. Um die



Arretierung zu lösen, schrauben Sie die Schraube Position 1 nach der Abb. Nr. 8 ganz aus. Achtung – bei eckigen Modellen gibt es zwei solche Schrauben!

Abb. č. 8. Lösung der Arretierung des Gewichts.



Die Lösung der Arretierung des Gewichts wird durch die Lösung (das vollständige Ausschrauben) der Arretierschraube Position 1 durchgeführt. Bei diesem Vorgang halten Sie die Tür in deren unteren Position.

Hinweise für die Inbetriebsetzung des Kamineinsatzes

Vor der Inbetriebsetzung des Kamineinsatzes überprüfen Sie, ob der Kamineinsatz alle seine Teile enthält: Auskleidung des Feuerraums, Tür einschließlich Glas, Aschenkasten, Deflektorensystem, Rost – siehe Abbildungen Nr. 1.-3.



Der Kamineinsatz darf nur von Erwachsenen bedient werden!

Lassen Sie die Kinder beim Kamineinsatz während seines Betriebs (auch genügend Zeit nach dem Ende des Betriebs) nicht



ohne Aufsicht von Erwachsenen! Die Oberfläche des Kamineinsatzes ist heiß und

kann zu schweren Verbrennungen führen. Der Betrieb des Kamineinsatzes erfordert Bedienung und Aufsicht. Zur sicheren Handhabung des Kamineinsatzes tragen Sie die Schutzhandschuhe.

Hinweis: Während der ersten Betriebsstunden kommt es zur Härtung der Oberflächenbehandlung, die vorübergehend erweichen kann, was zu einer Verschlechterung des Türöffnens führt. Halten Sie deshalb in diesen ersten Stunden die Tür halb offen, um das Verkleben der Dichtung zum Kamineinsatz und verschlechterte Türöffnen zu verhindern. Die Tür des Kamineinsatzes muss während des gewöhnlichen Betriebs, außer der Zeit für das Nachfüllen des Heizmittels immer geschlossen werden.

Bei höheren Außentemperaturen über 15°C, an feuchten oder regnerischen Tagen, beim stürmenden Wind kann es den Umständen nach zur Verschlechterung des Schornsteinzugs (Rauchgasabzug aus dem Ofen) kommen, so dass die Abgase nicht vollständig abgeführt werden.

Schließen Sie nie oder öffnen Sie plötzlich die Luftzufuhr, es kann zur Explosion von angesammelten Gasen führen.

- Beim ersten Einheizen betreiben Sie den Einsatz nur auf mäßige Leistung.
- Beim ersten Einheizen kommt es zur endgültigen Aushärtung Oberflächenveredelung, was einen unangenehmen Geruch mit sich bringt. Daher lüften Sie beim ersten Einheizen gut. Die Oberflächenveredelung muss allmählich abgebrannt werden, daher erhöhen Sie die Leistung bis zur vollen Intensität allmählich.
- Zum Einheizen verwenden nur die dazu bestimmten Anfeuerungsmittel.
- Im Kamineinsatz verbrennen Sie nur ein empfohlenes Heizmittel – Holz, Holzbriketts, in keinem Fall verbrennen Sie in ihm Kunststoffe, Papier, Abfall usw.
- Außer dem Anheizen des Kamins und der Feuerbeschickung halten Sie die Tür des Kamins geschlossen, verhindern Sie somit das Ausströmen von Abgasen in den Raum.
- Während des Betriebs des Einsatzes wird seine Oberfläche erwärmt, deshalb tragen Sie beim Bedienen die Schutzhandschuhe.
- Setzen Sie diesen Kamineinsatz in den schon fertig gestellten Innenräumen ein, in denen keine hohe Staubbildung und Feuchtigkeit besteht. Verwenden Sie den Einsatz zur Beheizung von unvollendeten Bauten nicht, dies kann zu deren

Überhitzung führen. Für etwaige Schäden durch Überhitzung des Einsatzes haftet der Hersteller nicht.

- Dieser Einsatz ist zum Kurzzeitbetrieb bestimmt und das Heizmittel ist periodisch nach der Intensität des Betriebs des Einsatzes, in der Regel nach einer bis mehreren Stunden (bei Verwendung von Hartholz wie z.B. Buche) nachzufüllen.

Inbetriebsetzung des Kamineinsatzes

- Falls Sie eine Abzugsklappe installiert haben, stellen Sie sie in die Position „geöffnet“ ein.
- Falls Sie eine Klappe der Luftzufuhr für die Verbrennung installiert haben, stellen Sie sie in die Position „geöffnet“ ein.
- Öffnen Sie die Tür des Kamineinsatzes (bei OMEGA-Modellen durch Vertikalbewegung, bei DELTA-Modellen durch Horizontalbewegung), siehe Abb. Nr. 9. und 10.
- In den Feuerraum legen Sie einen dazu bestimmten Anzünder und in kleine Stücke gehacktes Holz ein. Stellen Sie das Holz in Pyramidenform zusammen.
- Stellen Sie die Regelung der Luftzufuhr für die Verbrennung am Einsatz in die Position „voll geöffnet“ ein, siehe Abb. Nr. 11.
- Zünden Sie den Anzünder an und lassen Sie die Tür leicht geöffnet bis das Holz beginnt, völlig zu brennen. Während dieser Zeit ist die ständige Aufsicht über den Betrieb des Kamineinsatzes erforderlich.
- Sobald das Feuer anfängt zu brennen, legen Sie 2-3 kleinere Holzscheite ans Feuer und stellen Sie die Luftzufuhr auf das gewünschte Niveau der Brennintensität ein.
- Wenn Sie die Abzugsklappe verwenden, schließen Sie sie.

Abb. Nr. 9. Öffnung der OMEGA-Tür.

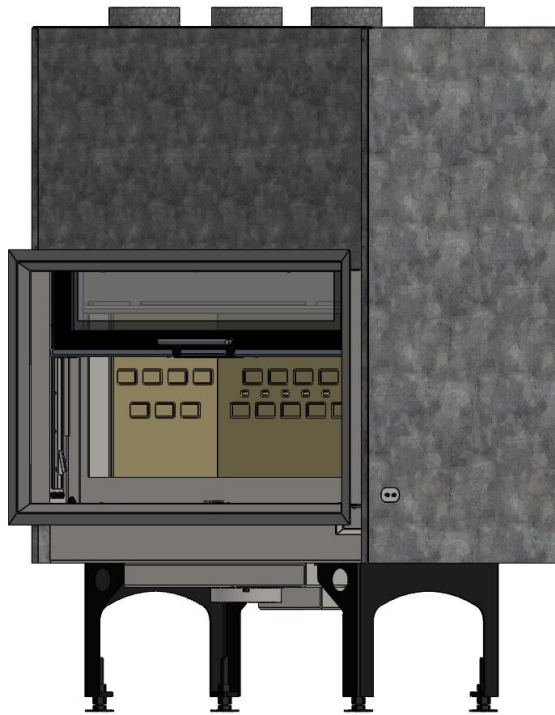


Abb. Nr. 10. Öffnung der DELTA-Tür.

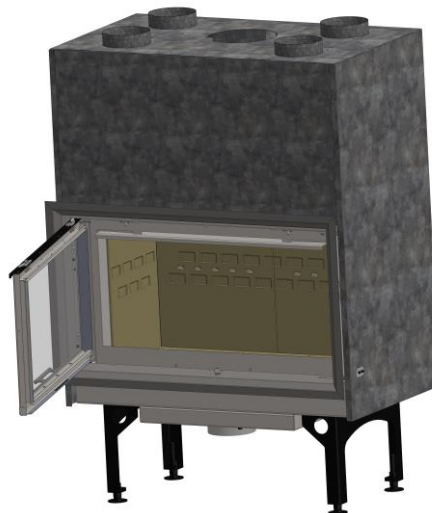
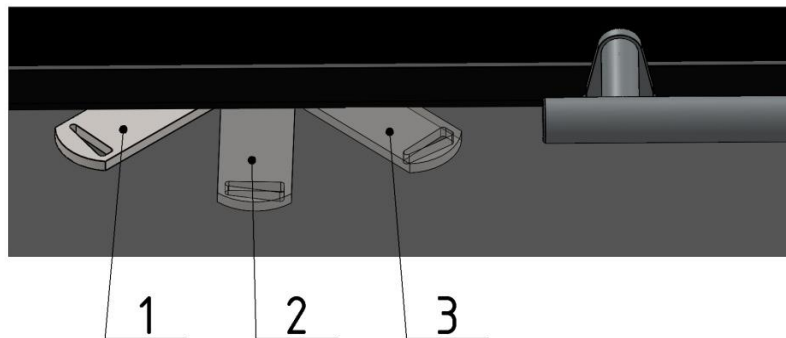


Abb. Nr. 11. Positionen des Schalters.



Legende zur Abb. 11:

Position 1 – das kleinste Volumen der Luft für die Verbrennung - geschlossen

Position 2 – das mittlere Volumen der Luft für die Verbrennung

Position 3 – das größte Volumen der Luft für die Verbrennung – voll geöffnet

Heizmittel nachfüllen

- Wenn Sie eine Abzugsklappe installiert haben, stellen Sie sie in die Position „geöffnet“ ein.
- Öffnen Sie ein wenig die Tür und warten Sie 15-20 Sekunden bis sich der Druck im Einsatz ausgleicht und es kommt zum Abrauchen, dann öffnen Sie die Tür.
- Jetzt legen Sie das Heizmittel ans Feuer, in der Regel 3 Holzscheite.
- Schließen Sie die Tür.
- Ungefähr nach 20 Sekunden stellen Sie die Abzugsklappe in die Position „geschlossen“ (wenn Sie sie installiert haben) ein.

Feuer unterhalten

- Man setzt eine Schicht von glühenden Kohlen mit einer Höhe von ca. 2-3 cm voraus.
- Legen Sie die Holzscheite in empfohlener Größe ans Feuer.
- Um das Feuer zu unterhalten, stellen Sie den Regler der Luftzufuhr für die Verbrennung auf etwa 1/3 ein. Verringern Sie jedoch die Luftmenge nicht zu, verhindern Sie somit etwaigen Verschmutzungen des Glases.

Einstellung der Luftmenge für die Verbrennung

Der Kamineinsatz hat ein einziges Bedienelement, mit dem die Luftmenge für die Verbrennung geregelt wird. Wenn Sie es in die rechte Extremposition ein, dann wird eine maximale Luftmenge für die Verbrennung dem Einsatz – Abb. Nr. 11 zugeführt. Die Luft wird folgendermaßen zugeführt: die vorgewärmte Primärluft wird unter den

Rost zugeführt, die vorgewärmte Sekundärluft wird von der Rückseite des Feuerraums zugeführt und die vorgewärmte Tertiärluft wird durch die Spüleiste auf das Glas zugeführt. Stellen Sie die Regelung in die linke Extremposition ein, wird die kleinste Luftmenge dem Einsatz - siehe Abb. Nr. 11 - zugeführt. Die Verhältnisse der einzelnen Luftarten sind vom Hersteller fest eingestellt. Die genaue Einstellung des Verbrennungsvorgangs mittels der Steuerung des Kamineinsatzes kann man nicht genau definiert werden. Es müssen die aktuelle Feuchtigkeit und die Art der Heizmittel, klimatische Bedingungen und der Schornsteinzug immer berücksichtigt werden.

Reinigen des Kamins



Eine Reinigung des Kamineinsatzes erst nach seiner vollständigen Abkühlung durchführen. Denken Sie daran, dass eine scheinbar völlig verglühte Asche glühende Kohlen enthalten kann, die ein Feuer verursachen können.



Vertrauen Sie die Reinigung des Schornsteins und der Rauchabzüge einer fachmännischen Schornsteinefegerfirma an. Die Schornsteine und die Rauchabzüge, an die der Einsatz angeschlossen ist, müssen von einem Schornsteinefeger in festgelegten Intervallen nach den örtlichen Vorschriften gefegt werden. Wird ein solches Fegen vernachlässigt, kann es zum Entzünden von angesetztem Ruß und Teer im Schornstein kommen. Kommt es zum Entzünden im Schornstein, verwenden Sie kein Wasser zum löschen. Schließen Sie die Luftzufuhr für die Verbrennung. Wenn es möglich ist, dann decken Sie den Schornstein zu. Kontaktieren Sie Ihren Schornsteinefeger wegen der Untersuchung des Schornsteinkastens und den Hersteller des Einsatzes wegen der Untersuchung des Kamineinsatzes.

Achten Sie darauf, dass sich die Asche im Aschenkasten nicht mehr als bis zur Hälfte des Kastens ansammelt, andernfalls besteht die Gefahr einer Beschädigung der der Verschlussklappe der Luftzufuhr. Falls erforderlich, entfernen Sie die Asche vom Boden des Feuerraums und tragen Sie den Aschenkasten hinaus. Um den Aschenkasten herauszunehmen, holen Sie zuerst den Rost heraus, kehren Sie die Asche in den Aschenkasten ab, dann fassen Sie den Aschenkasten und nehmen Sie ihn heraus, siehe Abb. Nr. 13. Schütten Sie die Asche am besten in den Metallbehälter aus. Legen Sie den Aschenkasten zurück in den Aschenschacht ein und schieben Sie den Rost zurück.

Abb. Nr. 12. Horizontale Türöffnung bei der OMEGA-Reihe.

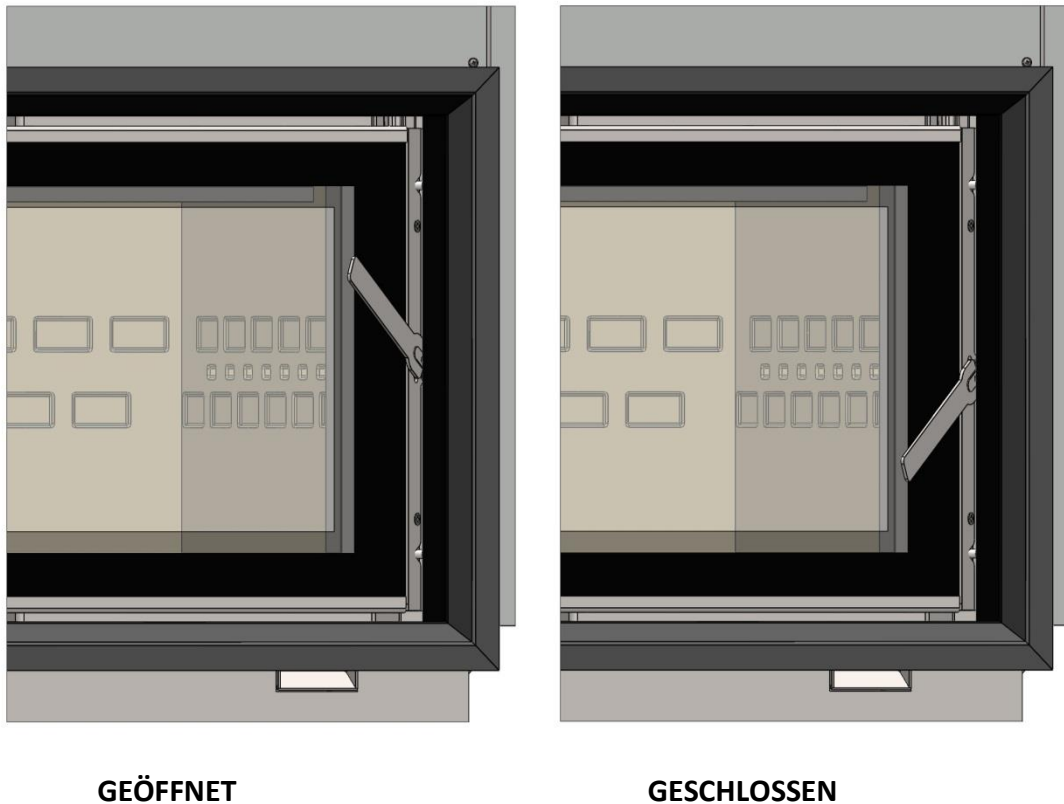
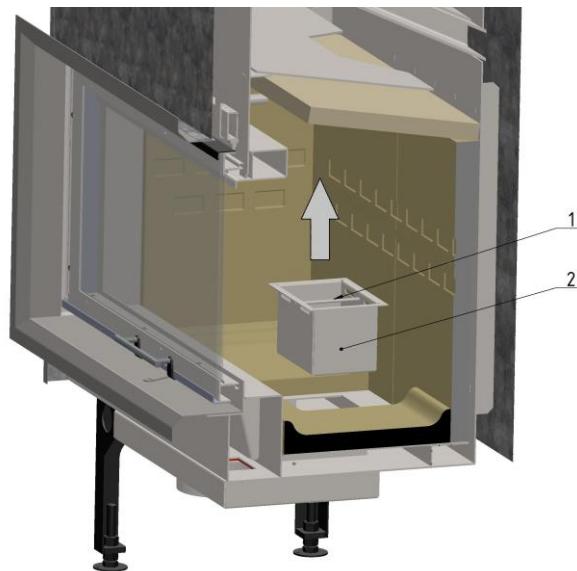


Abb. Nr. 12B. Kippbare Tür bei den OMEGA front Modellen



Abb. 13. Herausnahme des Aschenkastens.

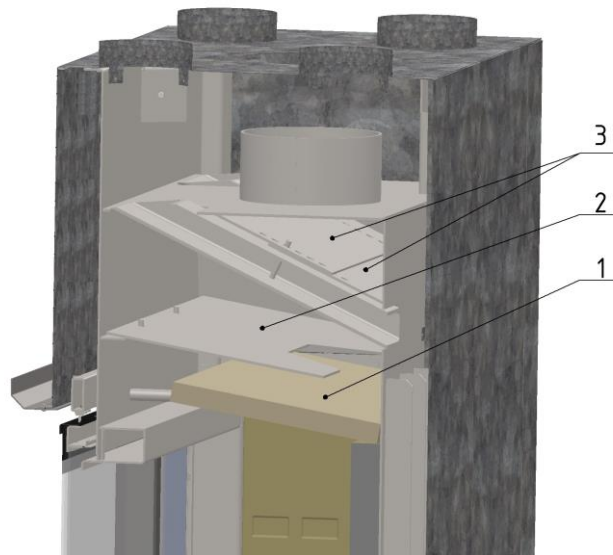


Legende zur Abb. Nr. 13:

- 1 – Griff des Aschenkastens
- 2 – Körper des Aschenkastens

Für die gründliche Reinigung des Einsatzes kann ein speziell dazu bestimmter Aschesauger verwendet werden. Reinigen Sie den Einsatz entsprechend der Intensität und der Häufigkeit der Nutzung, aber führen Sie eine gesamte Reinigung des Einsatzes immer mindestens einmal pro Jahr durch. Bei dieser Gesamtreinigung nehmen Sie auch das Deflektorensystem heraus. Zuerst entfernen Sie den Deflektor aus der Position der Nr. 1, dann 2 und schließlich 3. Die Platzierung von Deflektoren wird auf der Abbildung Nr. 14 dargestellt. Nach der Reinigung des Einsatzes, von Rauchabzügen und Schornsteinen setzen Sie die Deflektoren in umgekehrter Reihenfolge zurück.

Abb. Nr. 14. Platzierung von Deflektoren.



Legende zur Abb. Nr. 14.

- 1 – Unterer Deflektor
- 2 – Mittlerer Deflektor
- 3 – Oberer Deflektor

Bei Demontage der Deflektoren folgen Sie die Beschreibung in der Kapitel Beschreibung von Hauptteilen in umgekehrter Reihenfolge.

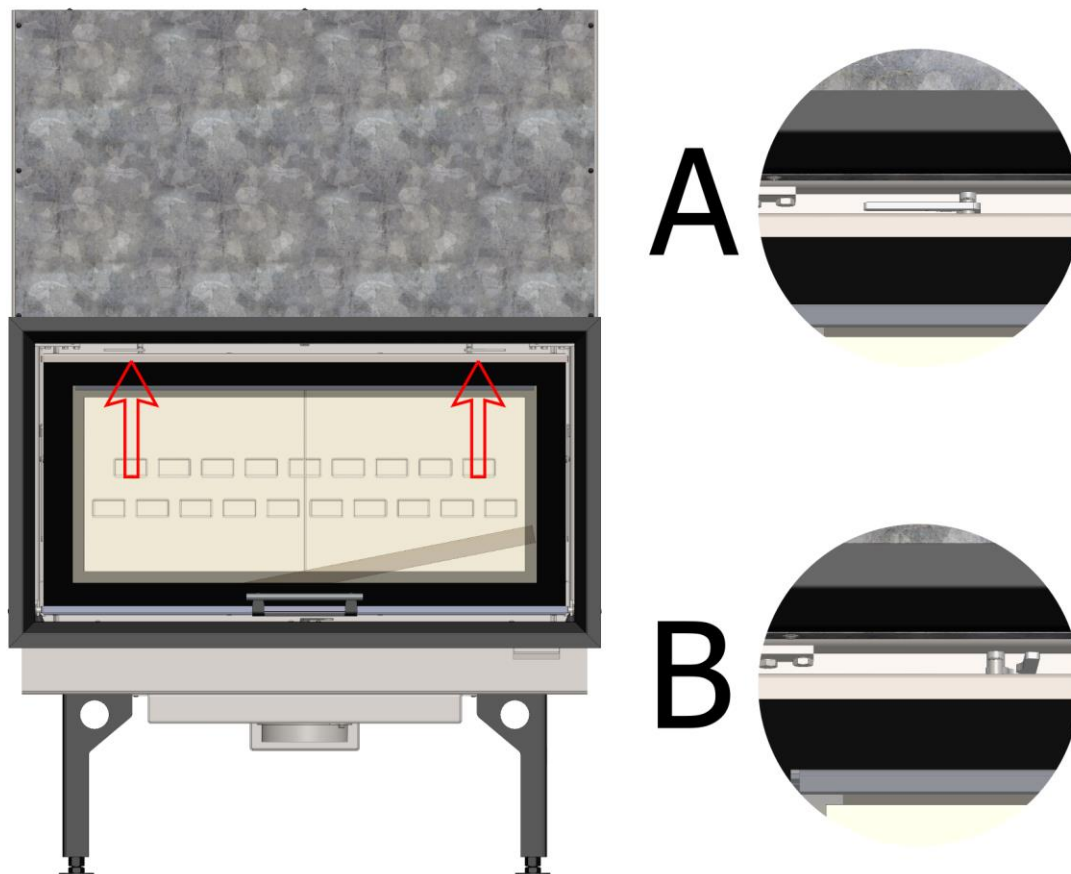


Für die Reinigung der Tür bei den OMEGA-Modellen ist die Tür zu arretieren, was ihr eventuelles Verschieben nach oben verhindert. Sie führen die Arretierung durch das



Herausschieben des kleinen im linken oberen Teil des Türrahmens platzierten Hebels - siehe Abb. 15 - durch.

Abb. Nr. 15. Türarretierung.



Legende zur Abb. 15.

Position A – der Türrahmen ist gegen das Auffahren abgesichert

Position B – das Türrahmen ist entriegelt

Das Glas wird während des Betriebs des Einsatzes mit den Ablagerungen verschmutzt. Reinigen Sie das Glas regelmäßig und lassen Sie nicht zu starke Schicht von Ablagerungen entstehen. Für die Reinigung verwenden Sie ausschließlich die zu diesem Zweck bestimmten Mittel.

Wir empfehlen, die Demontage der Tür oder des Türrahmens einer professionellen Firma oder dem Hersteller zu anvertrauen. Der Hersteller haftet für die Fehlfunktionen in Folge des unsachgemäßen Eingriffes nicht.



Diese Arretierung ist bei den OMEGA-Modellen auch dann notwendig, wenn Sie die Tür ausheben möchten. Falls Sie die Tür nicht arretieren, fällt das Gegengewicht aus der Schacht aus und reißt das Seil und den Fahrmechanismus der Tür mit. Für die neuerliche



Inbetriebnahme des Mechanismus benötigt man dann einen Zugang zur Ummauerung.

Nach einer längeren Zeit, wenn der Einsatz außer Betrieb ist, überprüfen Sie, ob es zu keiner Verstopfung des Schornsteins, des Rauchabzugs und von Regelementen gekommen ist.

Heizmittel

Der Einsatz ist für den Betrieb nur mit dem vom Hersteller deklarierten Heizmittel – Holz oder Holzbriketts zugelassen. Heizen Sie im Kamineinsatz auf seine Nennleistung, legen Sie also ans Feuer die gegebene Heizmittelmenge pro eine Stunde. Daher verwenden Sie ausschließlich das Holz und verbrennen Sie im Einsatz keine anderen Materialien. Alle Holzarten haben im Wesentlichen den gleichen Heizwert für ihr Gewicht (ca. 4 kW.kg⁻¹). Zum Anzünden verwenden Sie mehr das Weichholz, das leichter brennt. Zum alltäglichen Brennen verwenden Sie jedoch mehr das Hartholz, von Blattbäumen wie Eiche, Hagebuche, Buche. Das zum Verbrennen im Einsatz verwendete Holz darf weder frisch noch mit einem hohen Harzgehalt sein. Verwenden Sie ausschließlich trockenes Holz mit einer maximalen Feuchtigkeit bis zu 20%. Es ist ideal, frisches Holz unter einer gut gelüfteten Überdachung über einen Zeitraum von mindestens zwei Jahren trocknen zu lassen. Wenn Sie das Holz mindestens einen Tag vor der Verwendung nach Hause mitbringen, entfernen Sie die Oberflächenfeuchtigkeit aus dem Holz.

Mechanische Teile

Die Reibungsflächen von Türscharnieren und des Schließmechanismus sind je nach Bedarf mit dem Kohlenstofffett (Molybdän-Sulfit-Schmierstoff) oder dem Schmierfett für hohe Temperaturen zu behandeln.

Informationen

Abfallentsorgung

Holzpalette – zerschlagen und brennen im Kamin, beziehungsweise Abfalldeponie für inerte Abfälle

Kunststoffband, Schrumpffolie, Polystyrol, Glas, Dichtbinde – Kommunalabfall (sortierter Abfall)

Feuerbeton – Abfalldeponie für inerte Abfälle

Stahl – Sekundärrohstoffe

Garantiebedingungen

1. Der Hersteller bietet für dieses Produkt eine Garantie von 24 Monaten ab dem Datum des Eingangs vom Verkäufer. Wenn es in diesen Garantiebedingungen nicht anders festgelegt ist, bietet der Hersteller eine verlängerte Garantie für einen Zeitraum von 120 Monaten ab dem Tag der Installation des Produkts auf die Metallteile des Körpers des Einsatzes, falls der Einsatz von einem zertifizierten Verkäufer installiert wurde. Die Liste von zertifizierten Verkäufern ist diesem Garantieschein als Anlage (im Folgenden nur "verlängerte Garantie" genannt) beigefügt. Wurde das Produkt von keinem zertifizierten Verkäufer installiert, wird die Garantie auf 120 Monate nicht verlängert. Die Durchführung der Installation des Produkts wird von einem zertifizierten Verkäufer im Garantieschein bestätigt.

Auch im Fall, wenn der Hersteller unter diesen Garantiebedingungen eine verlängerte Garantie geboten hat, ist diese Garantie auf bestimmte Teile des Produkts beschränkt. Im Falle der Garantieverlängerung bietet der Hersteller eine Garantie von 48 Monaten auf die Feuerbeton-Auskleidung des Feuerraums und eine Garantie von 24 Monaten für die abnutzbaren thermisch beanspruchten Komponenten: Aschenkasten, abnehmbare Deflektoren. Türdichtungen unterliegen, abhängig von der Intensität der Nutzung des Produkts, einer Abnutzung und seine normale Abnutzung ist kein Grund zur Reklamation. Defekte Glasscheibe muss nicht später als nach drei Perioden der Heizung und nicht später als nach drei Monaten nach der Installation des Einsatzes beim Endkunden reklamiert werden.

Die Durchführung der Installation wird im Garantieschein vom Verkäufer oder einer anderen Person, die die Installation des Produkts vorgenommen hat, bestätigt. Die Garantiefrist beginnt ab dem Tag des Eingangs des Produkts vom Verkäufer oder mit dem Datum der Inbetriebnahme des Produkts (Installation) durch einen zertifizierten Verkäufer, immer jedoch spätestens 4 Wochen nach Eingang der Ware beim Verkäufer zu laufen. Der Hersteller bietet eine Garantie nur für den ersten Benutzer, wenn es keine andere schriftliche Vereinbarung mit dem Hersteller gibt.

2. Die Garantie bezieht sich auf alle Herstellungs- und Materialfehler, die im Laufe der Garantiezeit entstanden sind oder entstehen.

3. Die Garantie bezieht sich nicht auf übliche Abnutzung des Produkts oder seiner Teile aus üblichem Gebrauch des Produkts (Farbenänderung der Auskleidung sowie ihre mechanische Abnutzung).

4. Die Garantie bezieht sich ebenfalls auf folgende Fälle nicht:

- Schäden infolge mechanischer Beschädigung oder der Verwendung von unzulässigen chemischen Stoffen;

- Transportschäden am Produkt, falls der Transport nicht vom Hersteller durchgeführt wird;
- wenn sich die Angaben auf dem Typenschild des Produkts von den Angaben in der Anleitung unterscheiden;
- Mängel, die durch unsachgemäße oder ungeeignete Bedienung, der Nichteinhaltung der in dieser Anleitung angeführten Nutzungs- und Wartungsbedingungen entstanden sind;
- im Fall der Verbindung des Einsatzes zum Schornstein mit einem niedrigen/zuhohen Zug;
- Mängel, die infolge unsachgemäßer Lagerung in feuchten oder unbedeckten Räumlichkeiten entstanden sind;
- Mängel, die aus der Nutzung des ungeeigneten Heizmittels – mangelhaftes oder nasses Holz entstanden sind;
- Mängel, die infolge der Verwendung von deutlich höherem/niedrigerem Heizmittelverbrauch im Vergleich zu den Angaben in dieser Anleitung;
- in Folge der Nichteinhaltung der einschlägigen technischen Normen und der geltenden baurechtlichen Vorschriften;
- Mängel, die infolge der Nachbehandlung des Produkts z.B. durch zusätzliche Änderungen der Feuerstelle oder des Rauchgasabzugs etc. entstanden sind;
- in Folge eines unabwendbaren Ereignisses;
- typische akustische Erscheinungen bei Erwärmung und Kaltwerden des Einsatzes des Produkts.

5. Ist die Reklamation des Produkts gerechtfertigt, deckt der Hersteller die angemessen und effizient anfallenden Kosten für Verpackung und Versand von reklamierten Produkten.

6. Der Kunde nimmt die Reklamation gegen den zertifizierten Verkäufer in Anspruch, von dem das Produkt gekauft wurde, oder direkt gegen den Hersteller. Wurde das Produkt von einer anderen als im vorstehenden Satz genannten Person gekauft, ist der Kunde verpflichtet, das Produkt bei der Person, von der er das Produkt gekauft hatte, bzw. von der ihm das Produkt geliefert wurde, zu reklamieren.

7. Alle Rechte aus Produkthaftung gemäß diesen Garantiebedingungen erlöschen, wenn diese durch den Kunden nicht innerhalb der vom Hersteller in diesem Garantieschein, bzw. in diesen Garantiebedingungen festgelegten Gewährleistungsfrist in Anspruch genommen wurden.

8. Der Hersteller behaltet sich das Recht vor, die mit dem Servicedienst verbundene Handlungen in Rechnung zu stellen, falls sie im Rahmen einer nicht anerkannten Reklamation vorgenommen worden sind.

Garantieschein

Warmluft-Kamineinsatz:

Modell:
Seriennummer:
Auslagerungsdatum:
Datum, Unterschrift des Lagerverwalters:
Verkaufsdatum:
Datum, Bezeichnung des Verkäufers (IdNr., Adresse), Unterschrift des Verkäufers
Installationsdatum:
Datum, Bezeichnung de Installationsfirma (IdNr., Adresse), Unterschrift der Installationsfirma
Der Verbraucher wurde mit der Nutzung und der Bedienung des Produkts vertraut gemacht
Datum, Unterschrift des Verbrauchers
Bemerkung:

Liste der Reparaturen

Datum der Bekanntgabe des Mangels	Reparaturdatum	Mangel- und Reparaturbeschreibung	Unterschrift des Wartungstechnikers



CE

CE-Kennzeichnung angefügt im Einklang mit ČSN EN 13 229/A2

HERSTELLER:



Betriebsstätte:

FLAMEN, s.r.o.

Svitavská 500/7

CZ-678 01 Blansko, Tschechische Republik

Sitz:

FLAMEN, s.r.o.

Holušická 2221/3

CZ-148 00 Prag 4, Tschechische Republik

IdNr. 29413036S

Eintragung im Handelsregister: Stadtgericht in Prag, Abteil C, Einlage 204599

www.flamen-kamine.de

Leistungserklärung in Übereinstimmung mit der Verordnung (EU)
Nr. 305/2011

Nr. 6.0P.0.1.- FLAM01/2015

1. Eindeutiger Kenncode des Produkttyps:

Kamineinsätze für feste Brennstoffe ohne Warmwasserlieferung nach EN 13229:2001 /A2:2004/AC:2007

2. Typen-, Chargen- oder Seriennummer oder ein anderes Kennzeichen zur Identifikation des Bauprodukts gemäß Artikel 11 Absatz 4:

Kamineinsätze für Holz, Typenbezeichnung: OMEGA F S, OMEGA R S, OMEGA L S, OMEGA C S, OMEGA F S BD, OMEGA R S BD, OMEGA L S BD, OMEGA C S BD

Základní technické údaje krbových vložek

Typ	Abmessungen (mm)			Nennleistung (kW)	Brennstoffverbrauch (kg/h)	Abgasströmungsdurchmesser (mm)	Betriebluftzug (Pa)	Glascheibe
	Höhe	Breite	Tiefe					
OMEGA F S	1325	1012	605	14,5	4,5	200	12	front
OMEGA R S	1314	1071	628					recht
OMEGA L S	1435	1071	628					links
OMEGA C S	1434	1066	631					dreiseitig
OMEGA F S BD	1325	1012	605					Front, mit dem hinterem Heizen
OMEGA R S BD	1314	1071	628					recht, mit dem hinterem Heizen
OMEGA L S BD	1435	1071	628					links, mit dem hinterem Heizen
OMEGA C S BD	1434	1066	631					dreiseitig, mit dem hinterem Heizen

3. Vom Hersteller vorgesehener Verwendungszweck oder vorgesehene Verwendungszwecke des Bauprodukts gemäß der anwendbaren harmonisierten technischen Spezifikation:

Die Kamineinsätze für Holz, Typenbezeichnung **OMEGA** sind zur Heizung in den Wohn- und Gemeinschaftsräumlichkeiten bestimmt.
Das Produkt ist nicht zum Dauerbetrieb bestimmt – Einordnung der Kamineinsätze 1b nach der Tabelle 1 EN 13229/A2.

4. Name, eingetragener Handelsname oder eingetragene Marke und Kontaktanschrift des Herstellers gemäß Artikel 11 Absatz 5:

FLAMEN, s.r.o.

Holušická 2221/3, Chodov, 148 00 Praha 4

Česká republika

Handelsregister-Nummer: 29413038 Telefon: 775 437 814

E-mail: info@flamen.cz

www.flamen.cz | info@flamen.cz | +420 775 437 814

KAMINE

ÖFEN

ZUBEHÖR

FLAMEN, s.r.o., Korrespondenzadresse: Svitavská 500/7, 678 01 Blansko, Tschechische Republik, Id Nr: 294 13 036, MWS Id Nr: CZ2941303
Firmensitz: Holušická 2221/3, 148 00 Praha 4, Tschechische Republik, Eintrag im Handelsregister: Stadtgericht in Praha, Absatz C, Einsatz 204599

5. System oder Systeme zur Bewertung und Überprüfung der Leistungsbeständigkeit des Bauprodukts gemäß Anhang V:

System 3 (Anhang V, Punkt 1.4 VERORDNUNG (EU) Nr. 305/2011 DES EUROPÄISCHEN PARLAMENTS UND DES RATES vom 9. März 2011)

6. Im Falle der Leistungserklärung, die ein Bauprodukt betrifft, das von einer harmonisierten Norm erfasst wird:

EN 13229-2001 /A2:2004/AC:2007

Strojrenský zkušební ústav, s.p., Hudcova 424/56b, 621 00 Brno hat Erstprüfung nach dem System 3 vorgenommen und folgendes ausgestellt: Prüfbericht Nr. 30-11864 vom 11. Februar 2013.

7. Erklärte Leistung gilt für alle im Punkt 2 angeführten Produkte:

Harmonisierte technische Spezifikation	EN 13229:2001/A2:2004/AC:2007
Grundkennlinie	Wesentliche Merkmale
Brandsicherheit	
Sicherheitsabstand von brennbaren Stoffen	Min. Abstand in mm Rückwand = 400 Seitenwände = 400 Decke = 1000 Vorderwand = 800
Abgasemission	CO [0,094 %]
Max. Arbeitsdruck	Nicht zutreffend
Abgastemperatur bei der Nennwärmeleistung	T [205 °C]
mechanisch Widerstandsfähigkeit	Nicht zutreffend
Wärmeleistung	
Nennwärmeleistung	14,5 kW
Leistung für die Raumheizung	14,5 kW
Leistung für das Anwärmen von Wasser	Nicht zutreffend
Energiewirkungsgrad	η [82 %]

8. Die Leistung des Produkts gemäß den Nummern 1 und 2 entspricht der erklärten Leistung nach Nummer 7.


Verantwortlich für die Erstellung dieser Leistungserklärung ist allein der Hersteller gemäß Nummer 4. Unterzeichnet für den Hersteller und im Namen des Herstellers von:

VOJTECH ŠTECHER, Geschäftsführer

.....
(Name und Funktion)

VBLANSKU 19.1.2015

.....
(Ort und Datum der Ausstellung)


.....
(Unterschrift)

www.flamen.cz | info@flamen.cz | +420 775 437 814

KAMINE

ÖFEN

ZUBEHÖR

FLAMEN, s.r.o., Korrespondenzadresse: Svitavská 500/7, 678 01 Blansko, Tschechische Republik, Id Nr: 294 13 036, MWSt Id Nr: CZ2941303
Firmensitz: Holušícká 2221/3, 148 00 Praha 4, Tschechische Republik, Eintrag im Handelsregister: Stadtgericht in Praha, Absatz C, Einsatz 204599



FLAMEN, s.r.o.
 Holušícká 2221/3
 148 00 Praha 4

www.flamen.cz

EN 13229/A2

BlmSchV STUFE 2

15a B-VG



13

TYP
HERSTELLUNGSNUMMER
HERSTELLUNGSDATUM

Einbauheizanlage für festen Brennstoff

Entfernung von danebenliegenden brennbaren	Vorder	800	mm
Materialien:	Seitlich	400	mm
	Hinter	400	mm

CO - Konzentration in Rauchgasen bei 13% O ₂ :	0,094	%
Rauchgastemperatur:	262	°C
Wärmeleistung:	14,5	kW
Energiewirkungsgrad:	82	%
Brennstoff:	Holz, Holzbrikett	

Vor der ersten Anzündung lesen Sie bitte gründlich die Bedienungsanleitung und achten Sie darauf, alle in diesem Handbuch angegebenen Vorschriften und Anforderungen einzuhalten. Verwenden Sie lediglich den vorgeschriebenen Brennstoff! Das Gerät ist nicht für Dauerbetrieb bestimmt. Das Gerät muss an einen separaten Schornstein angeschlossen werden.