

Bedienungs- und Montageanleitung für Öfen der Lotus-Jubilee Serie

Version 1, 01.09.2014



Einleitung

Herzlichen Glückwunsch zu Ihrem neuen Lotus-Ofen.

Wir hoffen und glauben, dass er Ihnen viele warme Stunden geben wird. Aber bevor Sie richtig Freude von Ihrer Investition bekommen werden, sollten Sie diese Anleitung gründlich durchlesen. Diese enthält einige wesentliche Räte, so dass Sie viel Freude von Ihrem Ofen - sowohl jetzt als in der Zukunft - bekommen werden.

Lotus Kaminöfen haben mit der ersten Produktion zurück in 1979 eine lange Tradition hinter sich. Heute werden die Öfen in Nordseeland hergestellt und an viele europäische Länder exportiert. So nochmals herzliche Glückwünsche zu Ihrem neuen Lotus-Ofen. Er wird ganz sicher ein neuer Anfang in einem neuen gemütlichen Leben für Sie sein.

Montage des Ofens

Bevor Sie den neuen Ofen montieren und anzünden, müssen Sie sich die Zeit geben diese Seiten gründlich durchzulesen.

Sichern Sie sich bitte ab, dass die örtlichen Bauvorschriften eingehalten werden. Ihr Lotus Fachhändler oder der örtliche Schornsteinfegermeister kann Ihnen die richtige Auskunft geben.

Aufstellhinweise

Der Kaminofen ist anschlussfertig montiert und muss mit einem Verbindungsstück an den bestehenden Hausschornstein angeschlossen werden. Das Verbindungsstück soll möglichst kurz, geradlinig, waagrecht oder leicht steigend sein. Verbindungen sind abzudichten.

Die baurechtlichen Vorschriften und feuerpolizeilichen Bestimmungen sind einzuhalten. Fragen Sie daher vorher Ihren Bezirksschornsteinfegermeister um Rat. Es ist sicherzustellen, dass die für die Verbrennung benötigte Luftmenge ausreichend ist. Hierauf ist besonders bei dichtschießenden Fenstern und Türen (Dichtlippe) zu achten.

Die Schornsteinberechnung erfolgt nach DIN 4705 Teil 1 und Teil 2 bzw. Teil 3 mit dem dieser Anleitung zugefügten Wertetripel.

Bauarten von Kaminöfen

DIN 18 891 unterscheidet Kaminöfen der Bauart 1 und 2.

Kaminöfen der Bauart 1 haben eine selbstschließende Feuerraumtür und dürfen an einen mehrfach belegten Schornstein angeschlossen werden. Aus Sicherheitsgründen muss die Feuerraumtür mit Ausnahme der Bedienung stets geschlossen sein.

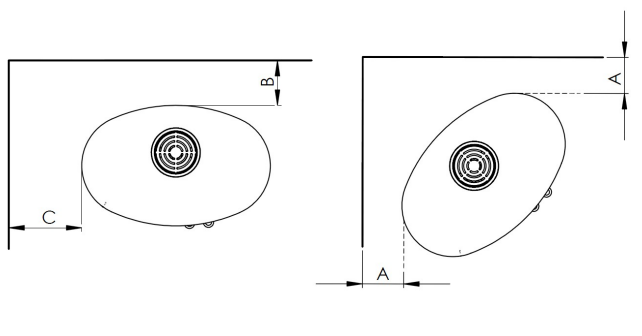
Kaminöfen der Bauart 2 müssen an einen eigenen Schornstein angeschlossen werden. Der Betrieb mit offenem Feuerraum ist unter Aufsicht statthaft.

Technische Daten

Model	Höhe mm	Breite mm	Tiefe mm	Gewicht kg
Jubilee 35	1072	724	454	192
Jubilee 35 S	1102	724	454	243
Jubilee 35 M	1420	724	454	358
Jubilee BF	1394	724	454	236
Jubilee M BF	1424	724	454	300

Sicherheitsabstand Maße wie Zeichnung:

A: 17 cm B: 17cm C: 31 cm Vorne: 130 cm



Brandschutz außerhalb des Strahlungsbereichs

Die Mindestabstände zu brennbaren Bauteilen und Möbeln sind auf dem Geräteschild angegeben und dürfen nicht unterschritten werden.

In dem Fall wo zur Wand kein Sicherheitsabstand eingehalten werden muss, empfehlen wir zwischen 70 und 100 mm, damit der Ofen seine Strahlung verteilen kann und man auf der Hinterseite staubsaugen kann.

Abstand zu brennbaren Bauteilen und Möbeln

Zu brennbaren Bauteilen und Möbeln ist ein Mindestabstand von 20 cm einzuhalten, um ausreichend Wärmeschutz zu gewähren.

Brandschutz im Strahlungsbereich

Im Strahlungsbereich dürfen im Abstand von 40 cm keine und im Abstand bis zu 80 cm brennbare Bauteile und Möbel nur mit beiderseitig belüftetem Strahlschutz vorhanden sein.

Anheizen

Es ist unvermeidlich, dass eine Geruchsbelästigung wegen Austrocknen von Schutzfarbe beim ersten Anheizen entsteht, die aber nach kurzer Betriebsdauer beendet ist.

Zum Anheizen wird Anmachholz mit Spirituswürfel verwendet. Sobald das Kleinholz angebrannt ist, können geeignete Brennstoffe nachgelegt werden.

Nennwärmeleistung

Die Nennwärmeleistung des Ofens beträgt 7 kW. Sie wird bei einem Mindestförderdruck von 12 Pa erreicht. Dazu sollen nicht mehr als 2 Holzscheite auf einmal aufgegeben werden.

Bodenmaterial unter dem Ofen:

Vor den Feuerungsöffnungen von Feuerstätten für feste Brennstoffe sind Fußböden aus brennbaren Baustoffen durch einen Belag aus nichtbrennbaren Baustoffen zu schützen. Der Belag muss sich nach vorn auf mindestens 50 cm und seitlich auf mindestens 30 cm über die Feuerungsöffnung hinaus erstrecken.

Schornstein/Anschluss:

Die Lotus Öfen können wahlweise von oben oder hinten angeschlossen werden.

Der Schornstein muss immer die richtige Mindestlänge und den richtigen Querschnitt haben. Er muss sorgfältig aufgebaut sein, so dass er in seiner ganzen Länge druckdicht zusammen gestülpt ist. Nur dadurch bekommt man den notwendigen Auftrieb im Schornstein, so dass der Ofen auch brennen kann.

Sind diese Zustände nicht zu erfüllen, bitten wir Sie vor Montage mit Ihrem Schornsteinfegermeister andere Möglichkeiten durchzureden.

Entlüftung des Raumes:

Da ein Ofen Sauerstoff verbraucht, muss man dafür sorgen, besonderes bei sehr stark gedämmten Wohnungen, das Sauerstoff in die Wohnräume eintreten kann. Lassen Sie unter allen Umständen die Türen offen stehen zwischen allen Räumen. Hierdurch kommt mehr Sauerstoff zum Ofen, und er kann gleichzeitig besser seine Wärme verteilen.

Daten für den Schornsteinfegermeister:

Förderdruck:

Förderdruck ist 12PA.

Rauchgasmassenstrom:

Abgasmassenstrom ist 5,4 m (g/s).

Abgastemperatur 283°C

Holz

Anzündholz

Anzündholz soll etwa 25-28 cm Länge und ein Durchmesser von 3-4 cm haben.

Holz

Als Brennmaterial eignen sich verschiedene Holzsorten wie Eiche, Buche, Birke und Esche.

Imprägniertes Holz, Spanfaserplatten, gefärbte Prospekte oder geblätternes Papier sind nicht für einen Ofen geeignet. Sie entwickeln alle Säure oder Schwermetall, das sowohl der Ofen als die Umwelt schädlich belasten.

Gespaltene Holzscheiter für den Lotus Ofen müssen etwa 30 cm lang sein und ein Durchmesser von 7-9 cm haben. Sehr wichtig für eine gute Verbrennung ist ein Feuchtigkeitsgehalt von maximal 15-20%. Bei zu feuchtem Holz sinkt die

Leistung stark ab, weil ein großer Teil der Energie für das Verdampfen des Wassers gebraucht wird. Der Wasserdampf hat zudem den Nachteil, dass er wegen seiner niedrigen Temperatur bereits in den Rauchrohren kondensiert, also Tropfwasser bildet. Starker Rostfraß, Versottung oder auch Torfruß können unangenehme Folgen sein. Ist das Holz zu trocken wird es schnell vergasen. Das Holz brennt zu schnell im Vergleich zu der zugeführten Luftmenge. Das Resultat ist eine unvollständige Verbrennung, die die Umwelt schädigt.

Aufbewahrung von Holz

Wenn man sein Holz empfängt, muss man für eine so große Menge sorgen, dass man immer für 1-2 Jahres Verbrauch lagern kann. Das Holz muss als fertige Scheite in der richtigen Größe unter Dach mit reichlicher Auslüftung mindestens 1 Jahr, abhängig der Holzsorte, vor der Verwendung gelagert werden.

Bedienung des Ofens

Anzünden und Nachlegen von Holz

1. Die Aschenlade sowie der Rüttelrost müssen immer ganz geschlossen sein, wenn Sie anzünden.
2. Legen Sie etwa 2-2,2 kg trockenes, fein gespaltenes Holz, in die Mitte des Feuerraumes, und bauen Sie es wie ein Balkenhaus auf. Mit Hilfe von 2 Spritblöcken wird das Holz angezündet.
3. Lassen Sie - unter Ihrer Überwachung - der Tür etwa 1-2 cm offen stehen in den ersten 8 - 10 Minuten und öffnen Sie das Luftventil unter der Tür (Luftschieber nach rechts schieben). Nach etwa 10 -15 Minuten können Sie der Tür schließen.
4. Wenn das Feuer zur Glut abgebrannt ist (keine Flammen) öffnen Sie vorsichtig die Tür, so dass die Asche nicht rumwirbelt, breiten Sie die Glut zu einer ebenen Schicht aus.
5. Legen Sie 2 gleich große Stücke Holz (etwa 1,8-2 kg) in den Feuerraum. Zwei der Stücke sind parallel zur Vorderseite des Ofens auf den Ofenboden zu

legen, und zwar mit gleich großem Abstand zu den Ofenseiten und mit einem gegenseitigen Abstand von ca. 1 cm. Das vorderste Stück wird am Besten angezündet, wenn eine der zerspalteten Seiten senkrecht zum Fenster und eine in der Glut gewendet wird. Die Tür sofort schließen.

6. Das Luftventil ganz herausziehen und nach ca. 2 Minuten ist es so einzustellen, dass es etwa 1/3 offen ist. Genau wie viel das Luftventil offen stehen muss, ist von dem Zug im Schornstein abhängig, die Flammen müssen sich aber zu einem "lebendigen" Feuer stabilisieren. Wenn die Flammen senkrecht und ganz ruhig stehen, gibt es zu wenig Luft (Turbolenz) und Sie müssen das Luftventil ein bisschen mehr öffnen.

7. Wenn das Feuer wieder zur Glut abgebrannt ist (keine Flammen), fangen Sie wieder wie vorher beschrieben von Punkt 5 an. Dies sollte nach ca. einer Stunde vorkommen.

Asche

Asche können Sie mit der Müllabfuhr wegschaffen. Achten Sie darauf, dass keine Gluten in der Asche sind, die die Mülltonne anzünden können. Deshalb sollte die Asche mindestens 1-2 Tage abkühlen, bevor sie weggeschafft wird.

Gute Hinweise

Reinigung des Ofens

Alle Lotus Öfen sind von Seite des Herstellers mit originalem Senotherm-Lack in den Farbe "Koks" oberflächenbehandelt. Die Öfen werden bei dem ersten Anheizen ein bisschen riechen. Sorgen Sie für eine gute Entlüftung. Die Oberfläche wird am besten mit einer weichen Bürste sauber gemacht oder mit einen Staubsauger mit Bürste gereinigt.

Wartung des Ofens

Dichtungen können unmittelbar gut aussehen, diese werden aber durch die Wärme zusammenfallen und die Fähigkeit den Ofen dicht zu halten verlieren. Wenn Sie den Ofen oft benutzen, sollten Sie mindestens jedes Jahr die Dichtungen auswechseln.

Vermiculiteteilen, die abgenutzt oder zerbröckelt sind, können leicht ausgewechselt werden, da diese los unter dem Steinhalter sitzen. Wir empfehlen

eine Länge von der Oberseite des Ofens bis zur Schornsteinmündung von mindestens 3,5 - 4 m und einen inneren Querschnitt von ca. 150 mm.

Rauchumlenkplatten können auch abgenutzt werden. Diese werden leicht ausgewechselt, sie sind wie oben erwähnt zu entfernen und wieder einzulegen.

Spritzen des Ofens mit Senotherm-Spray können Flecke von einem Topf oder Kessel ausbessern. Größere Schäden müssen vorher vorsichtig mit feiner Stahlwolle geschliffen werden, mit Staubsauger sauber gemacht und dann mit Spray gespritzt werden. Die Spraybüchse muss sehr kräftig geschüttelt werden, und der Ofen von einem Abstand von 15-20 cm gespritzt werden. Es ist sehr wichtig, dass der Ofen, wegen Feuergefahr, ganz außer Betrieb ist (kalt).

Was ist im Ofen?

In dem Ofen liegen Montage- und Bedienungsanleitung sowie Handschuhe, die gut sind, wenn Sie den warmen Handgriff bedienen müssen (kalte Hand).

Betriebsstörung

Falls Sie Probleme mit Ihrem Lotus-Ofen haben sollten, ist die Ursache vielleicht hier unten zu finden.

Der Ofen ist schwer zu steuern - er brennt zu schnell

Wenn der Ofen neu ist, überprüfen Sie, ob Sie die Bedienungsanleitung befolgt haben. Ist der Ofen mehr als 1 Jahr alt oder sehr viel benutzt worden, sollen die Dichtungen vielleicht gewechselt werden. Wenn die Dichtungen zu lange in Gebrauch sind, werden sie flach und können den Ofen nicht dicht halten. Sind die Rauchumlenkplatten ganz nach hinten geschoben?

Der Ofen zieht schlecht nach der Installation

Kontrollieren Sie, dass die Montageanleitung beachtet worden ist. Speziell können es Probleme im Zusammenhang mit dem Schornstein geben. Ist der Durchmesser und die Länge wie empfohlen, ist der Schornstein dicht, sind die Rauchrohre und Übergänge dicht? Eventuell müssen Sie mit dem Schornsteinfeger Kontakt nehmen, um das Problem zu lösen, da der Schornstein verstopft sein kann.

Es riecht nach Rauch und Ru↓

Dies kann durch Windniederschlag im Schornstein entstehen und in bestimmten Windrichtungen vorkommen. Der Schornstein ist vielleicht zu kurz im Verhältnis zu dem First, oder Bäume können aufgewachsen sein und Turbulenzen verursachen.

Heizen in der Übergangszeit

In der Übergangszeit, d.h. bei höheren Au↓ Temperaturen, kann es bei plötzlichem Temperaturanstieg zu Störungen des Schornsteinzuges kommen, so dass die Heizgase nicht vollständig abgezogen werden. Die Feuerstätte ist dann mit geringeren Brennstoffmengen zu befüllen und bei grö↓erer Stellung des Primärluftschiebers/-reglers so zu betreiben, dass der vorhandene Brennstoff schneller (mit Flammentwicklung) abbrennt und dadurch der Schornsteinzug stabilisiert wird. Zur Vermeidung von Widerständen im Glutbett sollte die Asche öfters vorsichtig abgeschürt werden.

GARANTIESCHEIN

Lotus Kaminofen

10 Jahre Garantie

Dieser Garantieschein ist für den Lotus-Kaminofen Typ _____ mit der
Produktionsnummer _____ am _____ gekauft.

Der Garantieanspruch wird nur bei normaler Bedienung ausgelöst, d.h. mit
gewöhnlich gespaltem Holz und gepressten Holzbriketts, und nur wenn der Ofen
laut der Beschreibungen der Gebrauchsanleitung bedient wird. Die Garantie umfasst
außerdem Feuerung mit Koks im Lotus 2060/2080.

Die Garantie umfasst die einwandfreie Funktion des Ofens und schließt nicht
Überhitzungsschaden, Schaden an Lack, Verschleißteilen und beweglichen Teilen
wie z.B. Glas, Schamotte, Steinen, Rüttelrost, Rauchleitplatten, Dichtungen,
Schieber und Verschluss ein.

Die Garantie entfällt, falls die Bedienung des Ofens nicht laut der
Gebrauchsanleitung erfolgt, und wenn Mängel oder Ähnliches von einer nicht von
Lotus Heating Systems A/S zugelassenen Person nachgebessert werden, und bei
Nachbesserungsversuchen durch eine nicht von Lotus Heating Systems A/S
zugelassene Person. Die Garantie umfasst keine Schäden, die durch
unsachgemäßen Gebrauch verursacht werden.

Falls eine Ware an Lotus Heating Systems A/S zurückgesandt wird, und es sich
herausstellt, dass der Schaden nicht in der Garantie eingeschlossen ist, hat der
Kunde die entstandenen Kosten zu zahlen.

Eine eventuelle Garantiereparatur bewirkt keine Verlängerung der Garantiefrist für
die ausgeführte Reparatur, sie folgt der ursprünglichen Garantiefrist.

Dieser Garantieschein ist nur ausgefüllt und bei gleichzeitiger Vorlegung der
Originalrechnung vom Händler gültig. Die Garantiefrist folgt dem Rechnungsdatum.

Wir wünschen Ihnen viel Freude mit Ihrem neuen Lotus Kaminofen.

Mit freundlichen Grüßen

Händler:



Johnny Ebstrup
Lotus Heating Systems A/S

