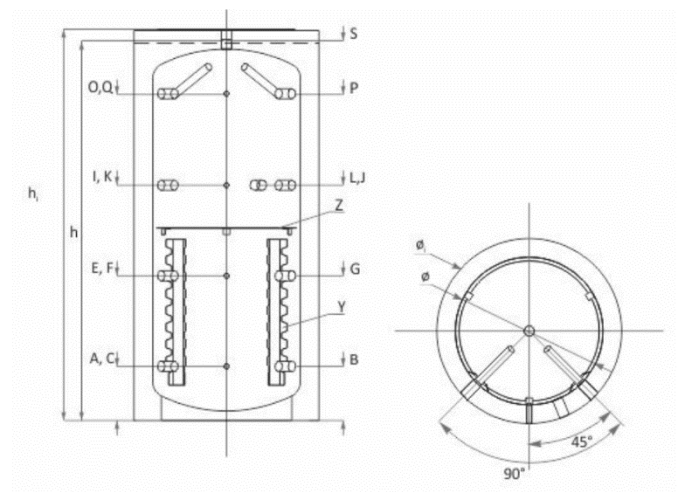




ThermoFlux Schichtenpufferspeicher ohne Wärmetauscher

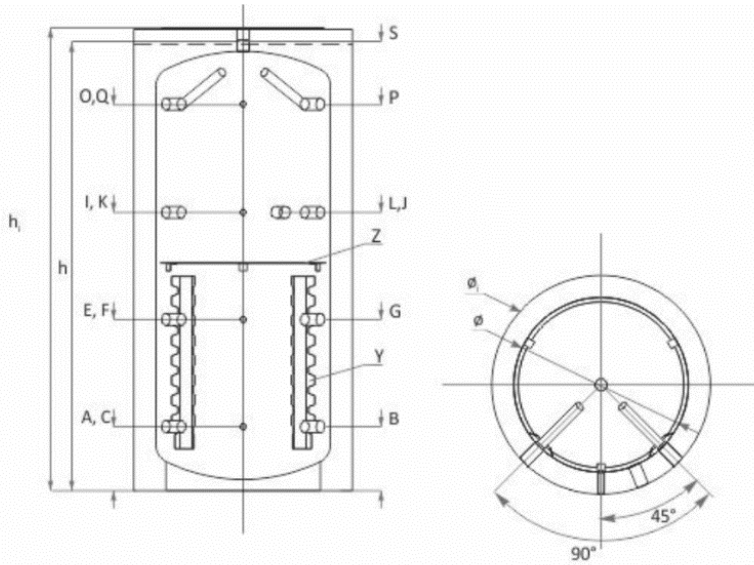
Ihre Vorteile

- Optional abnehmbare Isolierung – 100mm
- Schichtplatte und Prallblech an den Anschlüssen
- Primerbeschichtung der Außenfläche
- Bis zu 5 Anschlüsse G½" für Temperaturfühler
- Die Anschlüsse sind im 90 Grad Winkel geordnet
- Elektrische Heizquelle als Sonderausrüstung



Technische Daten

		SPBM 300	SPBM 500	SPBM 800	SPBM 1000	SPBM 1500
Fassungsvermögen	L	300	500	800	1000	1500
Durchmesser/mit Wärmedämmung	∅, mm	550/750	650/850	790/990	790/990	1000/1200
Höhe/mit Wärmedämmung	mm	1410/1460	1700/1750	1838/1888	2039/2089	2140/2290
Montagehöhe	mm	1431	1727	1877	2073	2192
Unterer Wärmetauscher	S1, m ² , L	-	-	-	-	-
Oberer Wärmetauscher	S2, m ² , L	-	-	-	-	-
Betriebsdruck/ max.Temp. Wärmetauscher	bar/ °C	-	-	-	-	-
Betriebsdruck/Puffer max.Temp.	bar/ °C	3/95	3/95	3/95	3/95	3/95
Kessel Leistungsvermögen Anschluss Puffer	kW	6-10	10-17	15-27	18-33	27-50
Thermometer				Optional		
Gewicht	kg	65/9,5	88/12,3	117/16,4	135//18	218/23,2



ThermoFlux
Schichtenpufferspeicher
ohne Wärmetauscher

Technische Daten

		SPBM 300	SPBM 500	SPBM 800	SPBM 1000	SPBM 1500
Ausgang Kessel Wärmeträger	A, mm	G 1½" 240	G 1½" 239	G 1½" 290	G 1½" 290	G 1½" 339
Ausgang Kessel Wärmeträger	B, mm	G 1½" 240	G 1½" 240	G 1½" 240	G 1½" 240	G 1½" 240
Fühlerhülse	C, mm	G ½" 240	G ½" 240	G ½" 240	G ½" 240	G ½" 240
Unterer Wärmetauscher Auslass	S1, D, mm	-	-	-	-	-
Kessel Wärmeträger	E, mm	G 1½" 550	G 1½" 643	G 1½" 710	G 1½" 775	G 1½" 833
Fühlerhülse	F, mm	G ½" 550	G ½" 643	G ½" 710	G ½" 775	G ½" 833
Kessel Wärmeträger	G, mm	G 1½" 550	G 1½" 643	G 1½" 710	G 1½" 775	G 1½" 833
Unterer Wärmetauscher Einlass	S1, H, mm	-	-	-	-	-
Kessel Wärmeträger	I, mm	G 1½" 860	G 1½" 997	G 1½" 1090	G 1½" 1260	G 1½" 1327
Kessel Wärmeträger	J, mm	G 1½" 860	G 1½" 997	G 1½" 1090	G 1½" 1260	G 1½" 1327
Fühlerhülse	K, mm	G ½" 860	G ½" 997	G ½" 1090	G ½" 1260	G ½" 1327
Kessel Wärmeträger/ elekt. Heizpatrone	L, mm	G 1½" 860	G 1½" 997	G 1½" 1090	G 1½" 1260	G 1½" 1260
Oberer Wärmetauscher Auslass	M, mm	-	-	-	-	-
Fühlerhülse	N, mm	-	-	-	-	-
Eingang Kessel Wärmeträger	O, mm	G 1½" 1170	G 1½" 1451	G 1½" 1750	G 1½" 1750	G 1½" 1821
Eingang Kessel Wärmeträger	P, mm	G 1½" 1170	G 1½" 1451	G 1½" 1750	G 1½" 1750	G 1½" 1821
Fühlerhülse	Q, mm	G ½" 1170	G ½" 1451	G ½" 1750	G ½" 1750	G ½" 1821
Oberer Wärmetauscher Einlass	R, mm	-	-	-	-	-
Entlüftung	S, mm	G 1½" 1410	G 1½" 1700	G 1½" 2039	G 1½" 2039	G 1½" 2140
Schichtplatte	Z	✓	✓	✓	✓	✓
Prallblech	Y	✓	✓	✓	✓	✓