

LADEVENTILEINHEIT SERIE LTC200

Die Ladeventileinheiten der Modellreihe LTC200 von ESBE wird zum automatischen und effizienten Beladen von Pufferspeichern und zum Schutz von Kessel für feste Brennstoffe gegen zu geringe Rücklauftemperaturen eingesetzt, die andernfalls zu einer Teerbildung, einer verminderten Leistung und einer verkürzten Lebensdauer des Kessels führen würden. Die Ladeventileinheit entspricht den Anforderungen ErP der europäischen Eco-Design Richtlinie 2009/125/EC und senkt den Energieverbrauch um bis zu 70% im Vergleich zu herkömmlichen Umwälzpumpen. Patent angemeldet.

ANWENDUNG

Die Ladeventilbaureihe LTC200 von ESBE wird zur Beladung von Pufferspeichern durch Festbrennstofffeuerstätten eingesetzt. Dabei wird zum Schutz des Kessels die Rücklauftemperatur auf einem hohen und gleichmäßigem Niveau gehalten. Dies beugt der Bildung aggressiver Kondensate und Teerablagerungen vor und verlängert damit die Lebensdauer des Kessels.

FUNKTION

Die Ladeventileinheit besteht aus einer integrierten Pumpe und einem thermischen Ventil, die sowohl die Montage als auch die Bedienung vereinfacht. Die neue Pumpengeneration senkt den Energieverbrauch um bis zu 70% verglichen mit herkömmlichen Umwälzpumpen.

Weiteres Energieeinsparpotenzial liegt in der Einstellbarkeit der Pumpendrehzahl. Hierdurch kann diese optimal auf das System angepasst und der Speicher effizient beladen werden.

Die Ladeventileinheit wird mit komplett mit Isolierschalen geliefert und ist mit einfach abzulesenden Thermometern ausgestattet. Das Ventil regelt zwischen zwei Anschlüssen. Dadurch dass keine weiteren Ventile nötig sind, ist es einfach zu montieren.

Die LTC200 verfügt über eine Notstell- Bypassfunktion, welche eine Schwerkraftzirkulation zwischen Feuerstätte und Pufferspeicher ermöglicht. Diese ist zum Zeitpunkt der Auslieferung blockiert, kann jedoch bei Bedarf einfach aktiviert werden.

Durch wechselnde Drehzahlen sorgt die zehn Minuten dauernde Entlüftungsfunktion, dass die Luft aus dem System entweicht. Diese kann anschließend durch die Entlüftungseinrichtung abgelassen werden.

Ein Thermostateinsatz, welcher in der Ladeventileinheit integriert ist, beginnt den Anschluss A zu öffnen, wenn die Mischwassertemperatur im Anschluss AB das untere Ende des gewählten Temperaturbereichs erreicht. Der Anschluss B ist voll geschlossen wenn im Anschluss A der gewählte Temperaturbereich um 5°C überschritten wird.

MONTAGE

An der Pumpe ist ein 0.1 Meter langes Stromkabel mit Stecker montiert. Ein passender Gegenstecker liegt bei.

MEDIEN

Als Zusatzstoffe sind maximal 50 % Glykol zum Frostschutz und sauerstoffbindende Verbindungen zulässig. Da sich die Zugabe von Glykol zum Systemwasser sowohl auf die Viskosität als auch auf die Wärmeleitung auswirkt, ist dies bei der Dimensionierung der Einheit zu berücksichtigen.



Innengewinde



MÖGLICHE EINSATZBEREICHE:

- Heizen

TECHNISCHE DATEN

Druckstufe: _____ PN 6
 Mediumtemperatur: _____ max. 110°C
 _____ min. 0°C
 Umgebungstemperatur: _____ max. 60°C
 _____ min. 0°C
 Leckrate A - AB: _____ max. 0,5% des max. Flusses (Q_{max})
 Leckrate B - AB: _____ max. 3% des max. Flusses (Q_{max})
 Durchflusskoeffizient K_v/K_v^{min} : _____ 100
 Versorgungsspannung: _____ 230 ± 10% V AC, 50 Hz
 Leistungsaufnahme: _____ LTC261, 3 - 45W
 _____ LTC271, 3 - 76W
 Energieeinstufung: _____ A
 EEI (Energy Efficiency Index) _____ <0.23
 Stromkabel: _____ 0.1 m
 Anschlüsse: _____ Innengewinde (G), ISO 228/1

Material

Ventilgehäuse und Abdeckung: _____ Sphäroguss EN-JS 1050



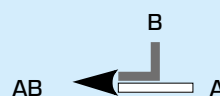
LVD 2014/35/EU
 EMC 2014/30/EU
 RoHS 2011/65/EC
 PED 2014/68/EU, article 4.3



ErP 2009/125/EU
 ErP 2015

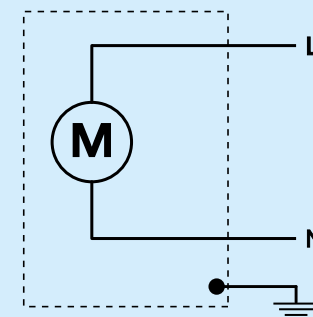
Drucksysteme entsprechen PED 2014/68/EU, Artikel 4.3 (Vorschriften zur Schalltechnik).

FLUSSVERHALTEN



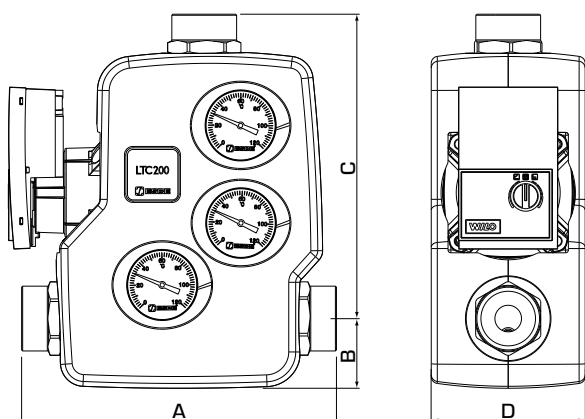
ANSCHLUSSPLAN

Der Pumpe muss ein mehrpoliger Unterbrecherkontakt fest vorgeschaltet sein.



LADEVENTILEINHEIT

SERIE LTC200



SERIE LTC261, Innengewinde mit Pumpe Yonos Para 6 RKA

Art. Nr.	Bezeichnung	DN	Anschluss Adapter	Leistung* [kW] (max. Δt)		Öffnungs-temperatur	A	B	C	D	Gewicht [kg]
55004000	LTC261	25	G 1"	95	35	55°C ± 5°C	207	50	209	110	4.40
55004100				80	30	60°C ± 5°C					
55004200				65	25	65°C ± 5°C					
55004300				55	20	70°C ± 5°C					
55004400	LTC261	32	G 1¼"	95	35	55°C ± 5°C	227	50	219	110	4.55
55004500				80	30	60°C ± 5°C					
55004600				65	25	65°C ± 5°C					
55004700				55	20	70°C ± 5°C					
55004800	LTC261	40	G 1½"	95	35	55°C ± 5°C	241	50	226	110	4.60
55004900				80	30	60°C ± 5°C					
55005000				65	25	65°C ± 5°C					
55005100				55	20	70°C ± 5°C					

SERIE LTC271, Innengewinde mit Pumpe Yonos Para 7,5 RKA

Art. Nr.	Bezeichnung	DN	Anschluss Adapter	Leistung* [kW] (max. Δt)		Öffnungs-temperatur	A	B	C	D	Gewicht [kg]
55007100	LTC271	40	G 1½"	130	40	50°C ± 5°C	241	50	226	110	4.6
55007200				115	35	55°C ± 5°C					
55007300				100	30	60°C ± 5°C					
55007400				80	25	65°C ± 5°C					
55007500				65	20	70°C ± 5°C					
55007600	LTC271	50	G 2"	130	40	50°C ± 5°C	246	50	228	110	6.0
55007700				115	35	55°C ± 5°C					
55007800				100	30	60°C ± 5°C					
55007900				80	25	65°C ± 5°C					
55008000				65	20	70°C ± 5°C					

* Die folgenden Empfehlungen gelten ausschließlich für dieses Produkt.
Bei den allgemeinen Systemanforderungen können Einschränkungen der möglichen Ausgangsleistung auftreten (verfügbar Δp = 15 kPa).

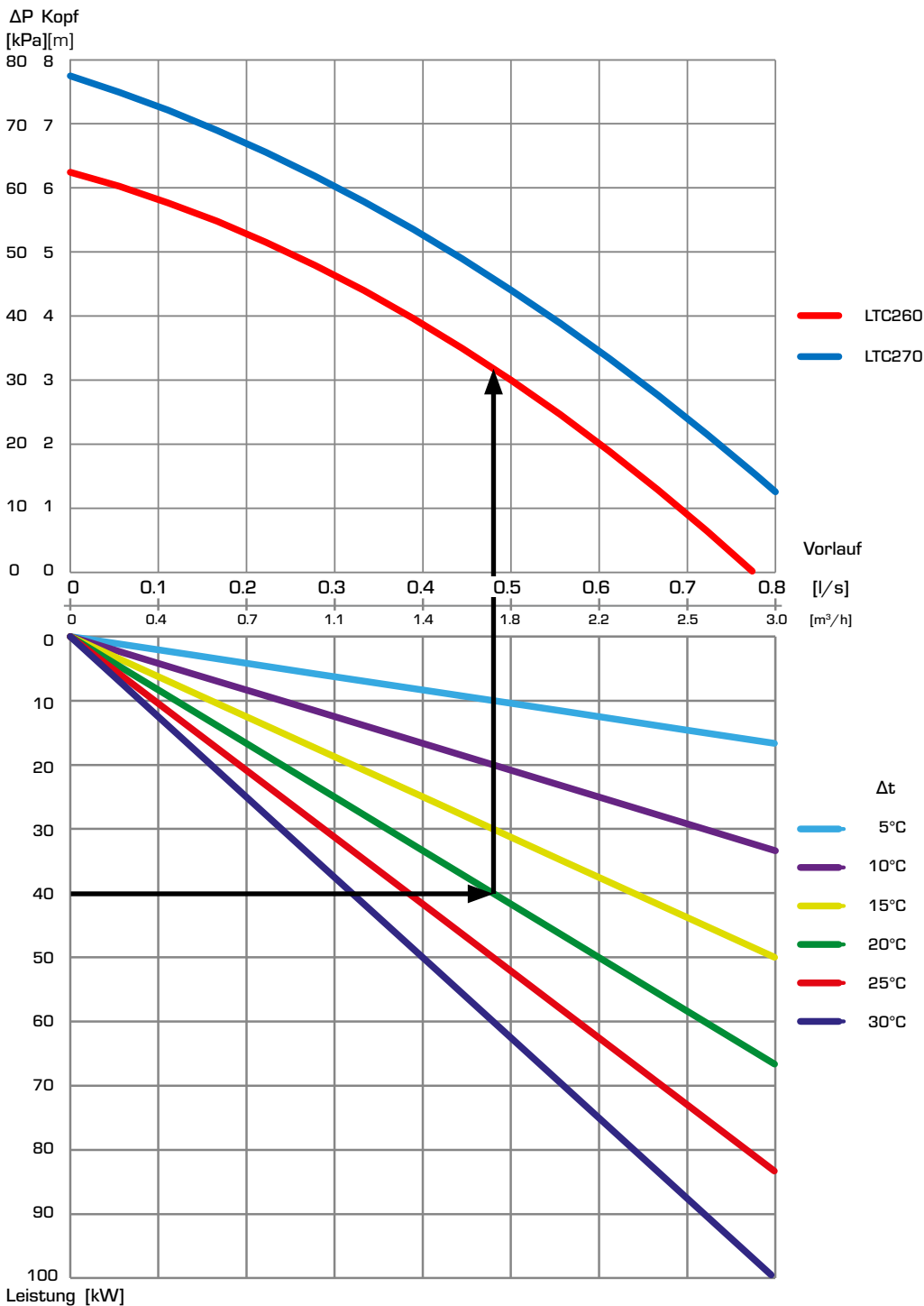
LADEVENTILEINHEIT SERIE LTC200

DIMENSIONIERUNG

Beispiel: Beginnen Sie bei der Leistung der Feuerstätte, z.B. 40KW. Bewegen Sie sich waagrecht nach rechts zum gewünschten ΔT , z.B. ΔT 20 K (Temperaturdifferenz zwischen Vor- und Rücklauf der Feuerstätte, Empfehlung des Feuerstättenherstellers). Anschließend bewegen Sie sich senkrecht zur Pumpenkennlinie.

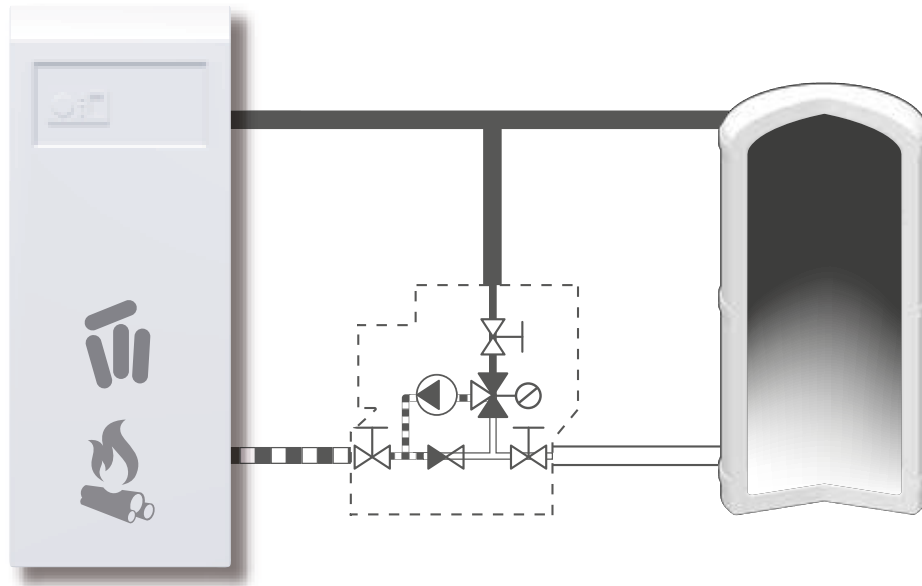
Von diesem Schnittpunkt bewegen Sie sich als letzten Schritt wieder nach links und prüfen ob der verbleibende Restförderdruck ausreichend groß ist, um die Fließwiderstände in der Installation zu überwinden (z.B. Rohrleitungen, Feuerstätte oder Ventile).

LTC200 – verfügbarer Pumpendruck



LADEVENTILEINHEIT SERIE LTC200

EINBAUBEISPIEL



SERVICE UND WARTUNG

Die Ladeventileinheit ist mit Absperrkugelhähnen zur Erleichterung künftiger Wartungsarbeiten ausgestattet.

Unter normalen Bedingungen benötigt die Ladeventileinheit keinerlei Wartungen. Thermostate sind jedoch verfügbar und bei Bedarf leicht zu ersetzen.

ZUBEHÖR

Thermostat 55°C _____	Art. Nr. 5702 02 00
Thermostat 60°C _____	Art. Nr. 5702 03 00
Thermostat 65°C _____	Art. Nr. 5702 08 00
Thermostat 70°C _____	Art. Nr. 5702 04 00