



SAMSUNG WIND-FREE™

Installationsanleitung

RAC Wind-Free™ Pure Wandgerät NASA
AR 09_12 AXKAAWKN_EU

RAC Wind-Free™ Pure Wandgerät NASA

MTF-SAMSUNG
INNOVATION IN THE *Air*

Inhaltsverzeichnis

Sicherheitsinformationen	3
Schritt 1-1 Typische Installation.....	7
Schritt 1-2 Wahl des Aufstellungsortes	8
Schritt 1-3 Auspacken der Ware.....	11
Schritt 1-4 Vorbereiten der Materialien und Werkzeuge	11
Schritt 2-1 Befestigen der Montageplatte	12
Schritt 2-2 Bohrung für Wanddurchführung	12
Schritt 2-3 Anschluss der Kältemittelleitung.....	13
Schritt 2-4 Anschluss der Strom- und Steuerleitung	14
Schritt 2-5: Verlängerung des Kabels für die Stromversorgung (optional)	15
Schritt 2-6 Anschluss der Kondensatleitung	16
Schritt 2-7 Bündeln der Leitungen (Kältemittel, Kondensat, Elektrokabel)	17
Schritt 3-1 Montage des Außengerätes	18
Schritt 3-2 Anschluss der Leitungen (Kältemittel, Elektro- und Kommunikationskabel)	19
Schritt 4-1 Kondensatablauf prüfen.....	21
Schritt 4-2 Dichtheitsprüfung im Kältekreislauf durchführen	21
Schritt 4-3 Evakuierung des Systems	22
Schritt 4-4 Auffüllen von Kältemittel (falls erforderlich)	22
Schritt 4-5 Wichtige Information zu Vorschriften hinsichtlich des verwendeten Kältemittels ...	23
Schritt 4-6 System für die Kommissionierung vorbereiten	24
Schritt 4-7 Inbetriebnahme.....	24
Schritt 4-8 Endkontrolle und Probetrieb	25
Zusatzplatine (optional) für den Anschluss einer Kabelfernbedienung	27

Sicherheitsinformationen

Warnung

Lesen Sie dieses Handbuch sorgfältig durch

- Lesen und befolgen Sie alle Sicherheitshinweise und Anweisungen, bevor Sie dieses Gerät installieren, benutzen oder warten. Die inkorrekte Installation, Verwendung oder Wartung dieses Geräts kann zu Tod, schwerer Verletzung oder Sachschaden führen. Bewahren Sie diese Anleitung zusammen mit diesem Gerät auf. Dieses Handbuch verändert sich möglicherweise. Besuchen Sie www.mtf-online.net, um die neueste Version zu erhalten.

Hinweise und Anmerkungen

Um Sie auf Sicherheitshinweise und hervorgehobene Informationen aufmerksam zu machen, verwenden wir in diesem Handbuch die folgenden Hinweise und Anmerkungen:

Warnung

Gefahren oder unsichere Vorgehensweisen, die zu schweren Verletzungen oder Tod führen können.

Achtung

Gefahren oder unsichere Vorgehensweisen, die zu leichten Verletzungen oder Sachschäden führen können.



WARNUNG:

Material mit niedriger Brenngeschwindigkeit (Dieses Gerät ist mit R32 gefüllt.)



Die Anleitungen für Benutzer und Installateure sollte sorgfältig durchgelesen werden.



Die Service-Anleitung sollte sorgfältig durchgelesen werden.



Warnung

- Die Installation und der Testbetrieb darf nur von Fachpersonal durchgeführt werden.
- Installieren Sie die Klimaanlage stets in Übereinstimmung mit den geltenden Sicherheitsanforderungen

Allgemeine Information

- Die Klimaanlage darf nur für die Anwendungen, für die es konzipiert wurde, verwendet werden. Das Innengerät eignet sich nicht für eine Aufstellung an Orten, an denen Wäsche gewaschen oder getrocknet wird.
- Versuchen Sie nicht den Abtauvorgang zu beschleunigen oder andere als durch Samsung empfohlene Reinigungsmethoden anzuwenden.
- Das Gerät darf nicht durchbohrt oder entflammt werden.
- Kältemittel können geruchsneutral sein.

Installation des Gerätes

- Die Geräte müssen in Übereinstimmung mit den im Installationshandbuch aufgeführten Abständen installiert werden. Dadurch soll gewährleistet werden, dass sämtliche Bauteile für Wartungen und Reparaturen sicher zugänglich. Kosten, zur sicheren Erreichung des Aufstellungsortes sind nicht durch die Gewährleistung abgedeckt (z.B. Gerüst-Aufstellung, Kraneinsätze oder Hub-Arbeitsbühnen), diese hat der der Endkunde zu tragen.
- Das Außengerät sollte in gut belüfteter Umgebung mit ausreichend freien Abstand aufgestellt sein.
- Arbeiten am Kältekreislauf dürfen nur durch Monteure mit entsprechendem Sachkundenachweis durchgeführt werden.
- Das Außengerät darf an den nachstehenden Orten nicht aufgestellt werden:
 - Orte, die feucht, staubig oder ölig sind. Dadurch können Kunststoffteile beeinträchtigt werden, die dann zu Leckagen oder Fehlfunktionen führen kann.
 - Orte, die sich dicht an Wärmequellen befinden
 - Orte, an denen korrosive oder entflammbare Gase oder Stoffgemische vorhanden sind bzw. entstehen können.
 - Aufstellungsorte, bei denen Tiere auf das Gerät urinieren könnten. Hierdurch kann Ammoniak entstehen.
- Verwenden Sie das Gerät nicht an Orten, an denen Lebensmittel, Pflanzen, Ausrüstung oder Kunstgegenstände aufbewahrt werden, da deren Beschaffenheit beeinträchtigt werden könnte.
- Installieren Sie das Gerät nicht, wenn Probleme mit dem Kondensatablauf vorliegen.
- Das Innengerät kann mit R32 oder mit R410A betrieben werden, überprüfen Sie daher das verwendete Kältemittel des Außengeräts.
- Bei der Verwendung von R32 dürfen die nachstehenden Werte am Aufstellungsort nicht unterschritten werden.

• Wandmontage	
• m [kg]	• A [m ²]
• ≤ 1,842	keine Mindestangabe
• 1,84	• 4,45
• 1,9	• 4,58
• 2,0	• 4,83
• 2,2	• 5,31
• 2,4	• 5,79
• 2,6	• 6,39
• 2,8	• 7,41
• 3,0	• 8,51

- m : Gesamtmasse des im System befindlichem Kältemittels
- A : Mindestraumfläche

- WICHTIG: Halten Sie sich an die Mindestangaben der o.a. Tabelle und beachten zugleich die lokalen gesetzlichen Vorgaben hierzu.
- Die Mindestinstallationshöhe bei Wandgeräten beträgt 1,8 m.

Installation der Außeneinheit

- Das Kältemittel darf weder bei der Installation noch beim Umsetzen der Anlage mit anderen Gasen, Luft oder anderen Kältemitteln vermischt werden.
- Die Kältemittelleitungen bzw. Bauteile die Kältemittel enthalten dürfen nicht verbrannt oder aufgetrennt werden.
- Verwenden Sie im Umgang mit Kältemittel nur saubere und einwandfreie Geräte (z.B. Verteiler, Vakuum-Pumpe, Kältemittelschlauch usw.)
- Die Installation darf nur von Fachpersonal und in Übereinstimmung mit den geltenden Sicherheitsanforderungen durchgeführt werden.
- Achten Sie darauf, dass keine Fremdkörper in das Leitungssystem gelangen. Offene Leitungsenden sind stets versiegelt zu halten.
- Die Ventilation darf nicht durch andere, in der Umgebung befindliche Gegenstände oder Vorrichtungen beeinträchtigt werden.
- Achten Sie speziell darauf, dass
 - die zulässige Kältemittelmenge für keinen Raum überschritten wurde
 - die Ventilation einwandfrei funktioniert und frei von Hindernissen ist
 - Hinweisschilder und Markierungen gut sichtbar und lesbar sind
- Im Falle einer Leckage muss der Raum entsprechend belüftet werden. Durch entwichenes Kältemittel können giftige Gase entstehen, wenn diese offenen Flammen ausgesetzt werden.
- Vergewissern Sie sich, dass Ihr Arbeitsumfeld frei von entzündlichen Substanzen ist.
- Die Geräte haben keinen Explosionsschutz, beachten Sie das bei der Wahl der Aufstellungsumgebung.
- Lassen Sie kein klimaschädliches Kältemittel in die Umwelt entweichen
- Stellen Sie die Geräte nicht in der Nähe von Wärmequellen auf.
- Achten Sie auf vermeidbare Funkenbildung durch
 - Sicherungswechsel nur bei ausgeschaltetem Gerät
 - Stecker nur bei ausgeschaltetem Gerät ziehen
- Prüfen Sie nach erfolgter Installation die Dichtheit des Systems.

Vorbereitung des Feuerlöschers

- Bei Heißenarbeiten muss ein geeigneter Feuerlöscher zur Verfügung stehen. Ein Feuerlöscher mit Trockenpulver oder CO₂ muss in der Nähe des Befüllbereichs aufgestellt werden.

Zündquellen vermeiden

- Stellen Sie sicher, dass das Gerät nicht in der Umgebung von Zündquellen (z.B.: offenes Feuer, Gas-Thermen elektrische Heizgeräte) aufgestellt ist.
- Mögliche Zündquellen müssen der Arbeitsumgebung ferngehalten werden. Entflammbares Kältemittel könnte möglicherweise in die Umgebung entweichen.
- Die Arbeitsumgebung muss daher vorab in Bezug auf Brandschutz überprüft werden, ein Rauchverbotschild muss vorhanden und gut sichtbar sein.
- Falls Leckagen entdeckt wurden, müssen sämtliche Zündquellen entfernt werden
- Vergewissern Sie sich, dass sämtliche Abdichtungen in einwandfreiem Zustand sind.
- Verwenden Sie beim Austausch von Bauteilen nur von Samsung freigegebene Komponenten.

Belüftung

- Vergewissern Sie sich, dass die Arbeitsumgebung ausreichend belüftet ist, bevor Sie Heißarbeiten durchführen.
- Es muss ebenfalls während der Arbeit gelüftet werden.
- Die Lüftung muss sämtliche freigesetzten Gase idealerweise in die Atmosphäre abgeben.

Dichtheitsprüfung

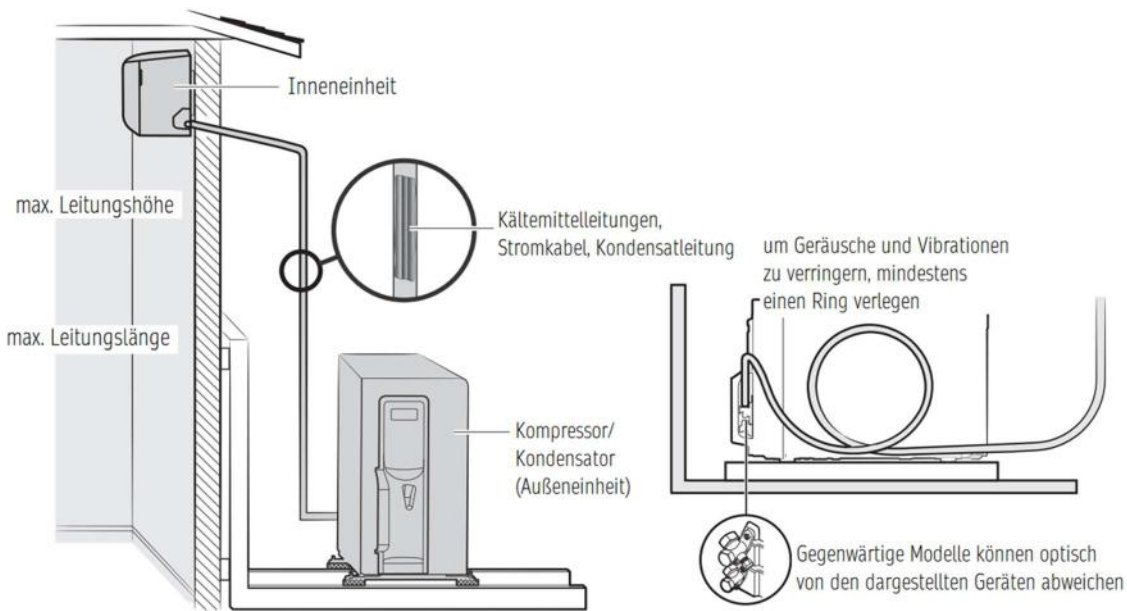
- Das Lecksuchgerät sollte an kältemittelfreier Luft justiert werden.
- Vergewissern Sie sich, dass das Lecksuchgerät keine Funken verursacht
- Das Lecksuchgerät sollte auf die untere Entflammbarkeitsgrenze eingestellt werden.
- Vergewissern Sie sich, dass das Lecksuchgerät für entzündliche Gase zugelassen ist.
- Die Verwendung von Reinigungsmitteln sollte vermieden werden. Chlorgase könnten entstehen und mit dem Kältemittel reagieren. Dadurch kann Korrosion im Rohrsystem entstehen.
- Falls eine Leckage an einer Lötstelle aufgetreten ist, so muss das gesamte Kältemittel vom System abgesaugt bzw. von der undichten Stelle isoliert werden. Dieses darf nicht in die Umwelt abgegeben werden. Das Rohrsystem muss anschließend mit Stickstoff gesäubert werden. Lötverbindungen dürfen unter Verwendung von Stickstoff erstellt werden.
- Die Arbeitsumgebung sollte vorab mit einem Lecksuchgerät geprüft werden

Kältemittel

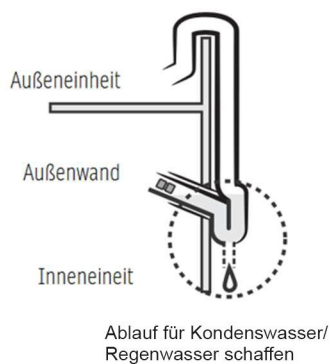
- Falls für einen Service-Einsatz Kältemittel abgesaugt werden muss, so wird empfohlen, das gesamte Kältemittel des Systems abzusaugen
- Verwenden Sie nur dafür zulässige Kältemittelbehälter mit entsprechender Armatur
- Leere Kältemittelbehälter sollen vor dem Einsatz vakuumiert und gekühlt werden
- Das zu befüllende System muss sich in einem ordnungsgemäßen Zustand befinden und für die Befüllung entsprechend vakuumiert sein.
- Verwenden Sie nur leckagefreie Schlauchverbindungen
- Nicht mehr zu verwendendes Kältemittel muss fachgerecht entsorgt werden
- Falls Kompressoren oder Kompressoren-Öl entfernt werden, so muss das System entsprechend vakuumiert werden, damit kein brennbares Kältemittel im Schmiermittel verbleibt.

Vorbereitung

Schritt 1-1 Typische Installation



Model	Länge der Kältemittelleitung			Leitungshöhe
	Minimum	Maximum	Max. Länge mit Grundfüllung	Maximum
AR 09 AXKAAWKN AR 12 AXKAAWKN	3 m	15 m	5 m	8 m



Bilden Sie eine Tropfkante und öffnen die Isolierung an der untersten Stelle, damit ggf. eingedrungenes Regenwasser ablaufen kann

Achtung

Innengeräte, die mit R32 betrieben werden, müssen mindestens auf einer Raumhöhe von 1,8 m installiert sein.

Schritt 1-2 Wahl des Aufstellungsortes

Wenn Sie ein Multi-System installieren möchten, nutzen Sie bitte die dafür vorgesehene Installationsanleitung für die Außengeräte.

Warnung

- Vergewissern Sie sich, dass im verwendeten System ein Leitungsschutzschalter und ein Trennschalter installiert ist.
- Prüfen Sie, ob die zur Verfügung stehende Netzspannung und Netzfrequenz mit den Geräteanforderungen übereinstimmt.
- Überprüfen Sie, ob eine geeignete Erdung verfügbar ist
- Installieren Sie das Gerät nicht in der Nähe von Heizvorrichtungen oder von entflammaren Materialien

Warnung

- Der Hersteller ist nicht für Schäden verantwortlich, die durch nicht korrekte Spannungsversorgung verursacht wurden
- Sowohl das Innen- und das Außengerät muss unter Einhaltung der Mindestabstände installiert werden. Die Geräte müssen für Wartungen und Reparaturen ausreichend zugänglich sein. Nicht ausreichende Mindestabstände können zu verminderter Leistung, erhöhter Geräuschbildung und zu verminderter Lebensdauer führen.

Wichtig

- Sämtliche Änderungen an der Installation oder Abweichungen bei der Installation, die nicht explizit den Hersteller genehmigt wurden, können zum Erlöschen der Garantie- bzw. Gewährleistungsansprüche führen.

Zur Wahl und Festlegung der Aufstellungsorte der Innen- und Außengeräte ist es wichtig die gesamte Umgebung zu begutachten und sämtliche relevanten Umstände mit einzubeziehen und sämtliche Sicherheitsvorkehrungen zu wahren.

Anforderung Aufstellungsort – Inneneinheit

Warnung

- Stellen Sie das Gerät nicht in feuchten, öligen oder staubigen Umgebungen auf. Außerdem sollte es nicht der direkten Sonnenstrahlung, Wasser oder Regen ausgesetzt sein.
- Vergewissern Sie sich, dass die Wand für die Montage des Innengeräts eine ausreichende Stabilität besitzt.

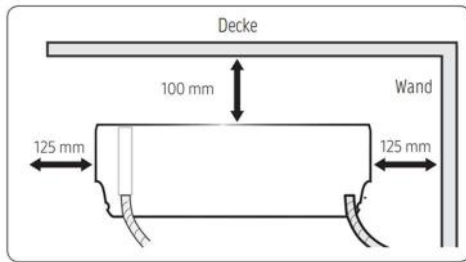
Berücksichtigen Sie für den Aufstellungsort der Klimaanlage die nachstehenden Punkte.

- Stellen Sie sicher, dass sich in der Nähe der Wandbohrung für die Versorgungsleitungen (Kältemittel, Stromversorgung, Kommunikation, Kondensat) keine anderen Rohre oder Kabel befinden.
- Das Innengerät ist so zu platzieren, dass möglichst kurze Versorgungsleitungen verwendet werden müssen (ohne die min. Kältemittellänge zu unterschreiten).
- Vergewissern Sie sich, dass anfallendes Kondensat ordnungsgemäß abgeführt werden kann (Kondensatwanne, Ablauf über separate Leitungen, Einsatz von Kondensatpumpen).

Hinweis

- In dieser Anleitung wird ein typischer, über das Gefälle ausgeführter Kondensatablauf über einen zum Außengerät führenden Abwasserschlauch dargestellt.

Mindestabstände für die Inneneinheit



Anforderung Aufstellungsort – Außeneinheit

Prüfen Sie die Umgebung des Aufstellungsortes. Beachten Sie dabei die nachstehenden Punkte

- Das Gerät sollte in Waage auf einem Untergrund aufgestellt werden, der in der Lage ist, das Gewicht zu tragen und Vibration abzufangen.
- Vergewissern Sie sich, dass im verwendeten System ein Leitungsschutzschalter und ein Trennschalter installiert ist.
- Der Aufstellungsort sollte gut belüftet und staubarm sein. Es sollte keinem starken Wind ausgesetzt sein.



Warnung

- Stellen Sie sicher, dass das Kondensat korrekt ablaufen kann. Es muss verhindert werden, dass sich gefrierendes Kondensat zu einem Eisblock formen kann. Dieses Eis könnte herunterfallen und Personen verletzen oder töten. Außerdem kann ein nicht sachgerecht funktionierender Kondensatablauf zu Sachschäden führen.



Achtung

- Leiten Sie die Kondensatleitung nicht offen in das Abwassernetz ein. Hierdurch können unangenehme Gerüche entstehen.

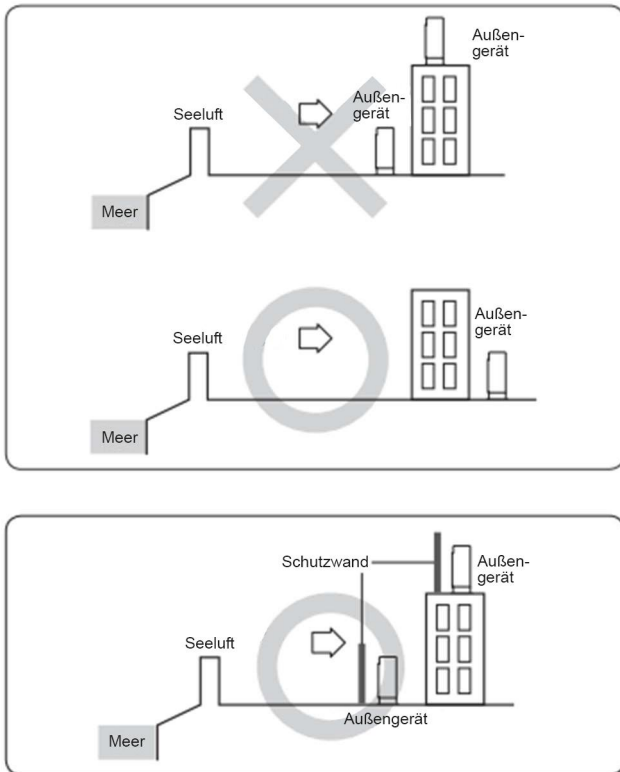
Aufstellung an der Außenwand

Für Montage an einer Außenwand benötigen Sie eine Wandkonsole. Diese gehört nicht zum Lieferumfang.

Die Wand muss in der Lage sein, das Gewicht des Gerätes inkl. Konsole zu tragen. Falls das Gerät hinunterfällt, können ernsthafte Schäden entstehen.

Aufstellung in Küstennähe

1. Wenn Sie das Gerät in Küstennähe aufstellen möchten, beachten Sie bitte diese Punkte.
 - Stellen Sie das Gerät so auf, dass es weder dem Seewasser noch dem Seewind ausgesetzt ist.
 - Die Aufstellung sollte hinter einer festen Struktur wie z.B. einem Gebäude sein.
 - Ist das nicht möglich, so muss ggf. eine Schutzwand installiert werden
2. Stellen Sie sicher, dass keine Salzpartikel dauerhaft am Gehäuse verbleiben.
3. Das in der Bodenwanne verbleibende Kondenswasser ist korrosiv, stellen Sie das Gefälle so ein, dass es den Ablauf nicht behindert.
 - Verhindern Sie, dass Regenwasser sich darin ansammelt
 - Achten Sie darauf, dass der Ablauf nicht durch Fremdkörper blockiert wird.
4. Reinigen Sie das Gerät regelmäßig mit Wasser, um es von Salz zu befreien.
5. Stellen Sie das Gerät so auf, dass ein ungehinderter und stetiger Kondensatablauf möglich ist.
6. Beschädigungen müssen umgehend instand gesetzt werden.
7. Überprüfen Sie regelmäßig den ordnungsgemäßen Zustand der Geräte
 - Führen Sie alle 3 Monate eine Wartung durch, verwenden Sie ggf. ein Anti-Korrosionsmittel
 - Wenn das Gerät für eine längere Zeit nicht verwendet wird, so sollte es als Schutzmaßnahme entsprechend abgedeckt werden.
8. Befindet sich der Aufstellungsort weniger als 500m von der Küste entfernt, so ist ein zusätzlicher Korrosionsschutz erforderlich. Kontaktieren Sie hierzu Ihren Installateur.

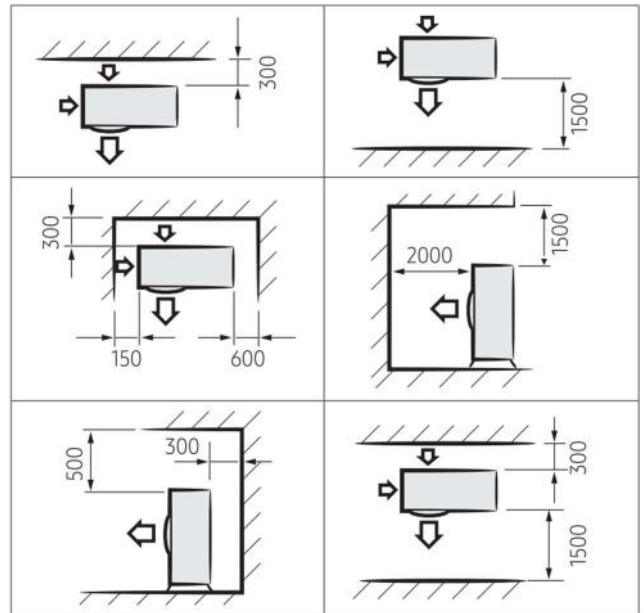


- Eine Schutzwand sollte aus einem stabilen Material bestehen und in Höhe und Breite 1,5-mal größer sein als das Außengerät selbst. Ein Mindest-Abstand von 0,7 m zur Wand sollte eingehalten werden, damit ausreichende Belüftung möglich ist.

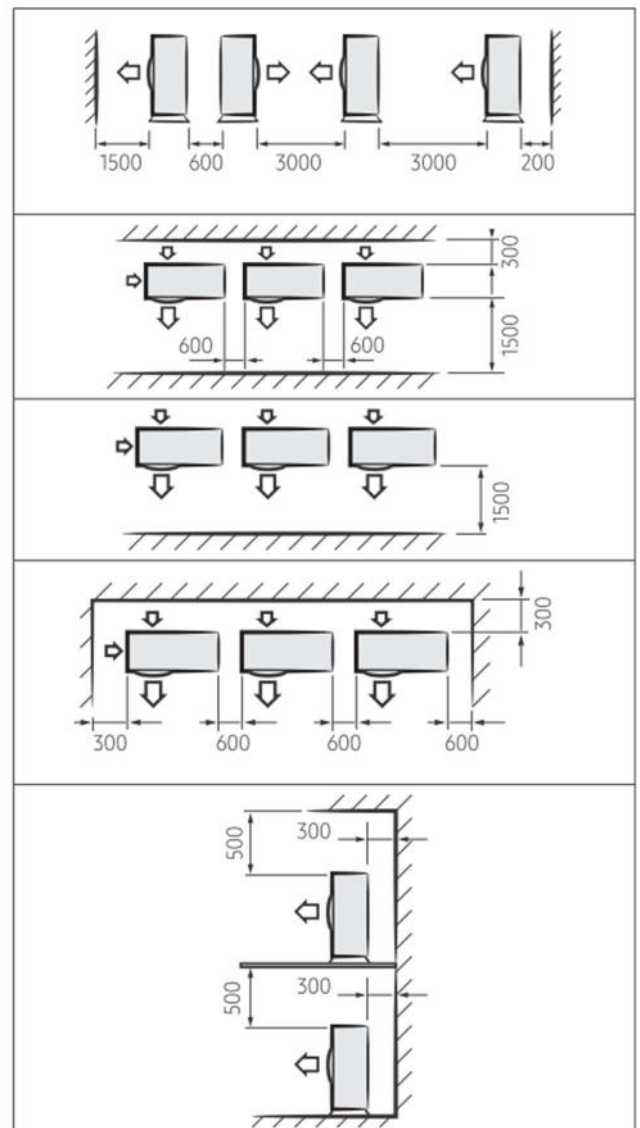
Mindestabstände bei der Installation des Außengerätes

Wand
Mindestabstände in mm
Belüftungsrichtung

Aufstellbeispiele (Einheiten jeweils in mm)



Aufstellbeispiele für mehrere Außeneinheiten



Schritt 1-3 Auspacken der Ware

Überprüfen Sie die Ware unmittelbar nach Erhalt auf Beschädigungen. Falls Beschädigungen erkennbar sind, so installieren Sie das Gerät nicht und kontaktieren umgehend Ihren Installateur.

Das Verpackungsmaterial ist ordnungsgemäß und fachgerecht zu entsorgen.

Bringen Sie die Geräte erst zum Aufstellungsort, bevor Sie diese komplett auspacken.

Inneneinheit

1. Öffnen Sie die Verpackung
2. Entfernen Sie die linke und rechte Auspolsterung.
3. Entnehmen Sie das Gerät vorsichtig aus der Verpackung
4. Legen Sie das Gerät auf einen flachen Untergrund, so dass es nicht beschädigt oder herabfallen kann.

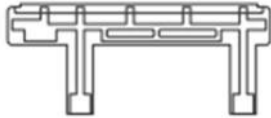
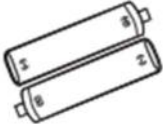




Außeneinheit

1. Öffnen Sie die Verpackung
2. Entfernen Sie die obere Auspolsterung.
3. Entnehmen Sie das Gerät vorsichtig von der unteren Auspolsterung.
4. Legen Sie das Gerät auf einen flachen Untergrund, so dass es nicht beschädigt oder herabfallen kann.

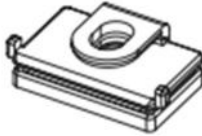

Schritt 1-4 Vorbereiten der Materialien und Werkzeuge

Vergewissern Sie sich, dass die zum Lieferumfang gehörenden Teile vorhanden sind.

Inneneinheit











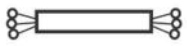
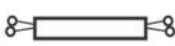
Montageplatte (1) <small>**09***** _**12*****</small>	Batterien (2)
	
Fernbedienung (1)	Kurzanleitung (1)
	
Allgemeines Informationsblatt (1)	
	
Installationsanleitung (1)	
	

Außeneinheit

Gummifuss (4)	Kondensatablauf (1)
	

Wenn Sie ein Multi-System installieren möchten, nutzen Sie bitte die dafür vorgesehene Installationsanleitung für die Außengeräte

Optionales Zubehör

Kupferleitung isoliert, Ø 6.35mm (1)	Kupferleitung isoliert, Ø 9.52mm (1)
	
Rohrschelle B (3)	Rohrschelle A (3)
	
Kondensatschlauch 2m (1)	Isolierschlauch (1)
	
Kitt 100gr (1)	Schraube 4x25 (6)
	
Nagel (6)	3-adriges Stromkabel (1)
	
3-adriges Anschlusskabel (1)	2-adrige Steuerleitung (1)
	

Vom Installateur mitzubringende Materialien



Wichtig

Befestigungs-Materialien, Rohrleitungen, Kabel etc. sowie erforderliches Werkzeug liegen nicht dem Gerät bei.

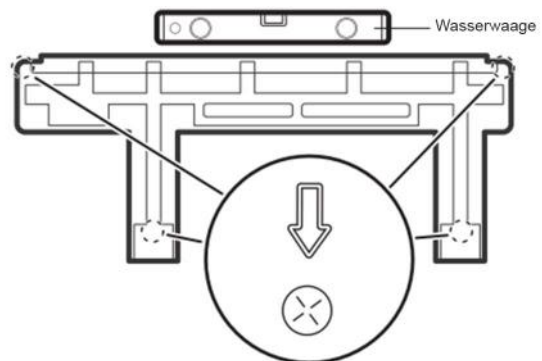
- Vergewissern Sie sich vor der Installation, dass sämtliche für die Montage und Inbetriebnahme erforderlichen Materialien und Werkzeuge verfügbar sind.

Schritt 2-1 Befestigen der Montageplatte

1. Halten Sie die Montageplatte an die Wand an. Prüfen Sie, ob bestehende Wandlöcher oder

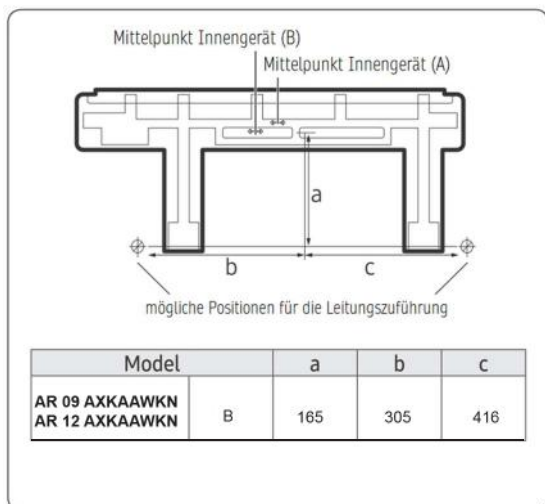
Bolzen genutzt werden können. Falls nicht, sehen Sie für die Montage neue Bohrlöcher vor.

- Benutzen Sie hierfür nur geeignete Befestigungselemente.
2. Diese müssen in der Lage sein, das Bauteil entsprechend sicher und dauerhaft zu tragen. Nicht sachgemäße Befestigung kann zu Beschädigung der Anschlüsse und zum Herunterfallen des Gerätes führen.
 3. Verwenden Sie zum Ausrichten eine Wasserwaage und markieren anschließend die Position für die Bohrlöcher.
 4. Befestigen Sie die Montageplatte mit 6 handelsüblichen Schrauben.



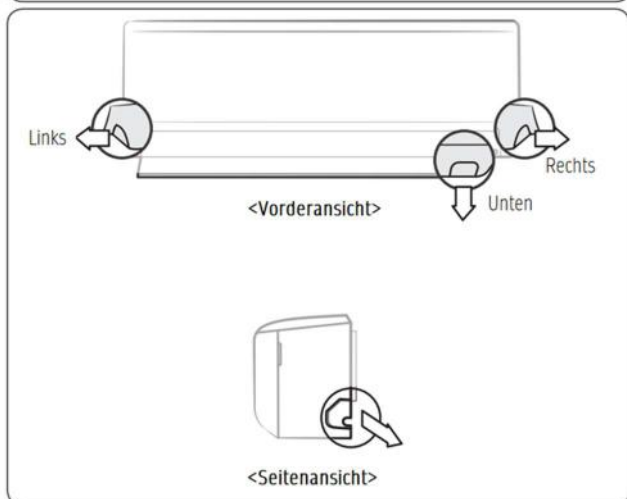
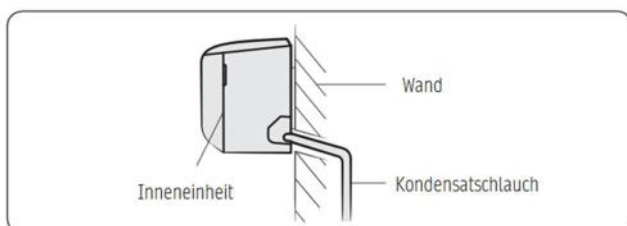
Schritt 2-2 Bohrung für Wanddurchführung

1. Bestimmen Sie die Position für die Wanddurchführung der Leitungen (Kupferrohre, Kondensatleitung, Steuer- u. Stromkabel). Beachten Sie das dabei die nachstehenden Punkte:
 - Das Loch muss mindestens einen Innendurchmesser von 65 mm haben.
 - Vorzugsweise sollte die Bohrung so platziert werden, dass die Leitungen nicht vom Raum aus zu sehen sind. Orientieren Sie sich dazu an der nachstehenden Zeichnung.



- Wenn dieses Loch nicht hinter dem Gerätekorpus platziert werden kann, so sollte eine Stelle gefunden werden, die möglichst nah am Gerät ist.
- An dem Gerät befindet sich der Anschluss für die Kondensatleitung auf der linken Seite. Demzufolge ist der Aufwand am geringsten, wenn sämtliche Leitungen nach links geführt werden.

2. Verwenden Sie eine Standard-Lochsäge (Durchmesser 65mm) und bohren ein Loch mit einem nach unten geneigtem Winkel von 15°, damit anfallendes Kondensat ungehindert ablaufen kann.
3. Bestimmen Sie in anhand der Position des Bohrlochs den Austritt am Gehäuse.



Hinweis

Die drei vorbereiteten Auslässe (links, rechts, unten) werden nur benötigt, wenn sich das Loch für die Leitungen nicht hinter dem Gehäuse befindet.

Schritt 2-3 Anschluss der Kältemittelleitung

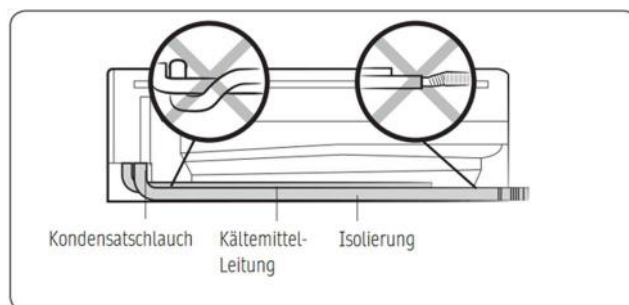
Verbinden Sie Innen- und Außengerät über die Bördelanschlüsse. Verwenden Sie hierfür nur spezielle Kältemittelleitungen aus Kupfer (isoliert, nahtlos, gem. ISO 1337), die für einen Betriebsdruck von 4200 kPa und für einen Berstdruck von 20700 kPa ausgelegt sind. Auf keinen Fall dürfen herkömmliche Sanitär-Kupferleitungen verwendet werden.

Hinweis

- Bei der Installation sind zuerst die Kältemittelleitungen zu verbinden, anschließend erst die elektrischen Leitungen. Für die Demontage gehen Sie bitte umgekehrt vor.

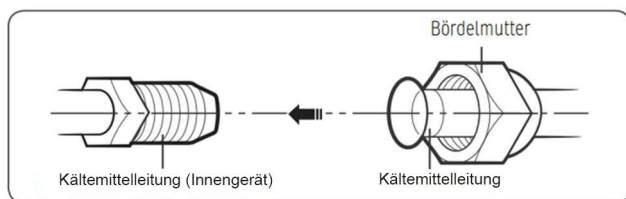
Zwei kurze Leitungsstücke befinden sich am Gerät:

- Die Leitung mit dem kleineren Durchmesser ist die Hochdruckleitung (Flüssigkeitsleitung).
- Die Leitung mit dem größeren Durchmesser ist die Niederdruckleitung (Sauggasleitung).

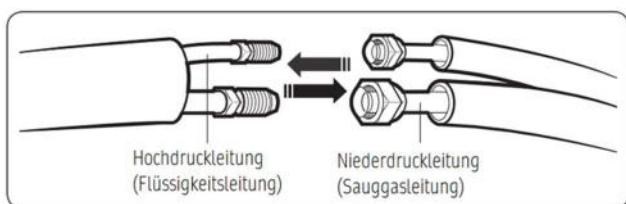


Bei Schritt 2-2 wurde bereits die Position für die Wanddurchführung festgelegt. Das Innengerät verfügt über drei vorgestanzte Auslässe. Diese werden nicht benötigt, wenn die Wanddurchführung hinter dem Gehäuse liegt.

1. Wenn die Wanddurchführung hinter dem Gehäuse liegt gehen Sie bitte zu Punkt 3 über. Ansonsten legen Sie die gewünschte Öffnung frei.
2. Entgraten Sie die Kanten der Öffnung
3. Bei der Verwendung des linken Auslasses ist kein Biegen der Rohre notwendig. Bei den anderen Öffnungen muss das jeweilige Rohr so gebogen werden, dass sie zur gewünschten Öffnung führen
 - Der Biegeradius sollte größer als 100 mm sein.
 - Um ein Abknicken der dünneren Kältemittelleitung zu verhindern, sollte diese nur schrittweise und langsam gebogen werden. Die Leitung mit dem größeren Durchmesser muss mit Hilfe eines Biegewerkzeugs gebogen werden.
- Vergewissern Sie sich, dass die Leitungen nicht vom Gerät abstehen oder herausragen, das könnte die Befestigung an der Montageplatte behindern.
- Für den Anschluss über die rechte Seite sind die Leitungen durch die entsprechende Öffnung zu ziehen. Für den Anschluss über die linke Seite können die Anschlussverbindungen hinter dem Gerät untergebracht werden.
4. Entfernen Sie vorsichtig die Schutzkappe. Ein Entweichen der Stickstoff-Füllung sollte hörbar sein.
5. Verbinden Sie die Rohre miteinander.



6. Verbinden Sie die Bördelmutter zunächst nur handfest, so dass diese sich nicht lösen kann.



7. Die finalen Anzugsmomente entnehmen Sie bitte der folgenden Tabelle:

Außendurchmesser (mm)	Anzugsmoment (Nm)
Ø 6,35	14 -18
Ø 9,52	34 -42
Ø 12,70	49 -61
Ø 15,88	68 -82

! Achtung

- Die o.a. Anzugsmomente dürfen nicht überschritten werden, ansonsten kann die Bördelverbindung beschädigt werden und eine Kältemittelleckage verursachen.
8. Halten Sie die Kältemittelverbindungen für Wartungs- und Testzwecke zugänglich.
 9. Die Enden der Kältemittelleitungen sollten mit Klebeband abgeklebt werden, damit bei Wanddurchführung keine Ablagerungen in das Rohr gelangen.

Schritt 2-4 Anschluss der Strom- und Steuerleitung

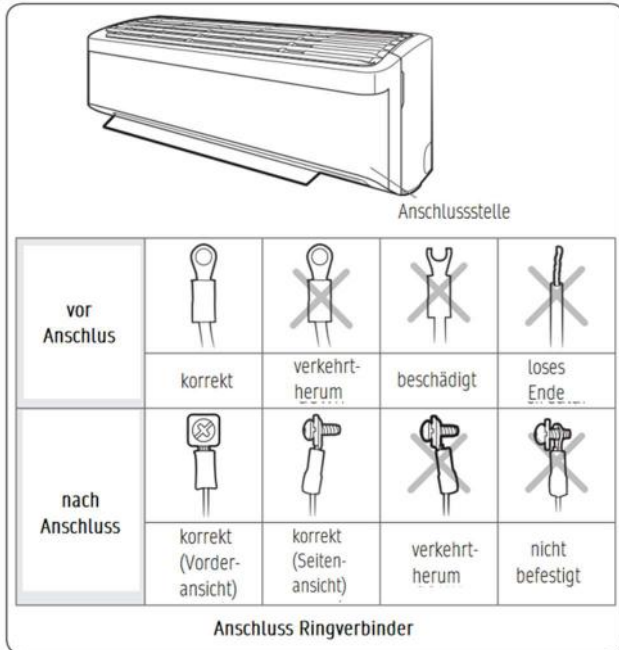
! Warnung

Verwenden Sie nur die u.a. Kabel-Typen. Veränderungen können beispielsweise zu Stromschlägen, Brandgefahr oder Verbindungsproblemen führen. Stellen Sie sicher, dass die VDE-Vorschriften für Elektroinstallationen eingehalten werden.

Die Anlage muss fachgerecht geerdet werden. Verwenden Sie hierfür keinesfalls Gasleitungen, Kunststoff-Rohre oder Kommunikationsleitungen. Das kann zu Stromschlägen, Feuer oder Explosionen führen.

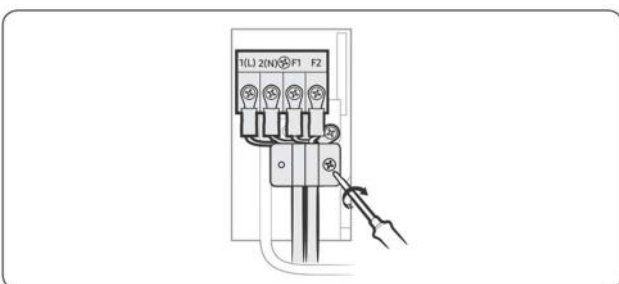
1. Schließen Sie die Kabel an die dafür vorgesehenen Anschlussklemmen an.

Elektrokabel (Außeneinheit)	NYM-J 3 x 2,5 mm ²
Elektrokabel (Außen- zu Innengerät)	NYM -J 3 x 1,5 mm ²
Kommunikationsleitung	LIYCY 2x2x 0.75 mm ²
Absicherung	16A



! Achtung

- Achten Sie auf korrekte Befestigung der Kabelanschlüsse, lose Verbindungen können zu Überhitzung führen
2. Befestigen Sie die Anschlussklemme.



3. Bei Schritt 2-2 wurde die Austrittsposition für die Leitungen festgelegt. Führen Sie die Kabel durch die entsprechende Öffnung.

! Achtung

Die Kabellänge für die Stromversorgung und für die Steuerleitung sollte 30m nicht überschreiten

Schritt 2-5: Verlängerung des Kabels für die Stromversorgung (optional)

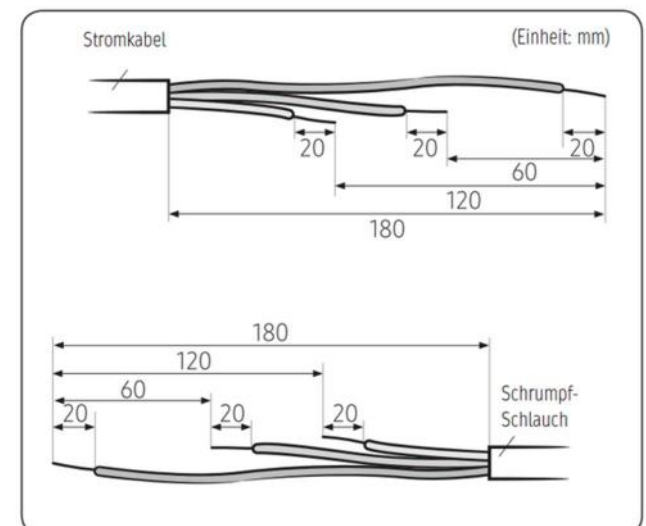
1. Halten Sie dafür die folgenden Materialien bereit.

Material		Form
Crimpzange	MH-14	
Quetschverbinder	20xØ6.5 (HxOD)	
Isolierband	Breite 19mm	
Schrumpfschlauch	70xØ8.0 (LxOD)	

2. Entfernen Sie die Isolierung wie unten dargestellt.
- Legen Sie 20mm der Kupferader frei

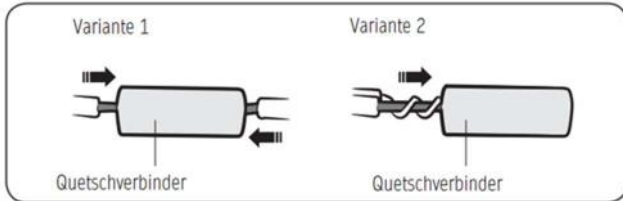
! Achtung

- Die Details des Kabels entnehmen Sie bitte der Installationsanleitung
- Versehen Sie die abisolierten Kabel mit Schrumpfschläuchen
- Wenn Sie die Kabel nicht mit Quetschverbindern zusammenführen, reduzieren Sie somit die Kontaktfläche und begünstigen durch die offenen Flächen Korrosion. Das führt zu einer Widerstandserhöhung, die u.a. die Brandgefahr erhöht.



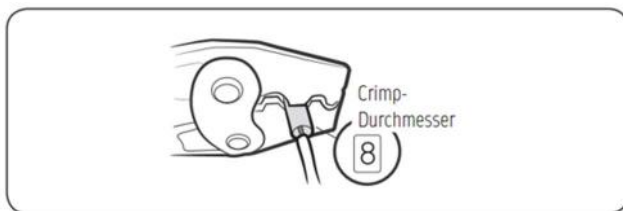
3. Führen Sie beide Enden der Kupferleitung in den Quetschverbinder

- **Variante 1:** Kabel von beiden Seiten in den Quetschverbinder einführen.
- **Variante 2:** Kabel verdrehen und von einer Seite in den Quetschverbinder einführen



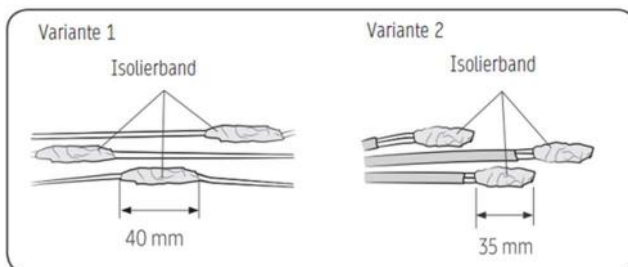
4. Verwenden Sie eine Crimpzange, und quetschen Sie die Kabel an zwei Stellen zusammen. Anschließend wenden Sie das Kabel und quetschen die Verbindung erneut an diesen zwei Stellen.

- Der Crimp-Durchmesser sollte 8 mm betragen

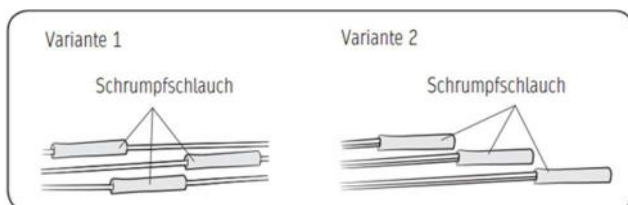


Prüfen Sie anschließend, ob die Verbindung ausreichend stabil ist.

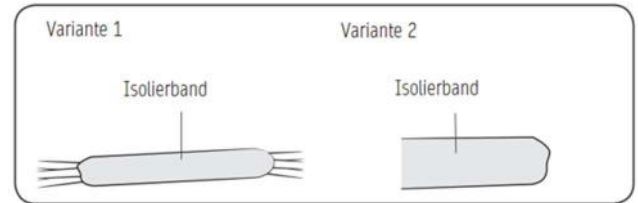
5. Umwickeln Sie die Verbindung mit Isolierband



6. Erhitzen Sie die Schrumpfschläuche, so dass sie sich schließen.



7. Umwickeln Sie anschließend die verbundenen Stellen mit Isolierband. 3 Schichten sollen aufgetragen werden.

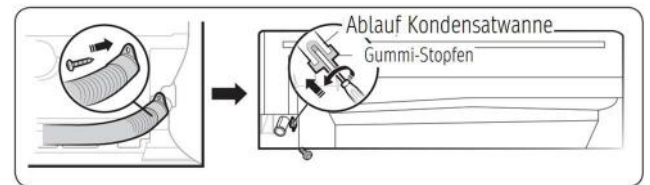


! Achtung

- Stellen Sie sicher, dass die verlängerten Teilstücke nicht im Außenbereich sind.
- Verwenden Sie ausschließlich für diese Zwecke geeignete und dafür vorgesehene Materialien und Werkzeuge.

Schritt 2-6 Anschluss der Kondensatleitung

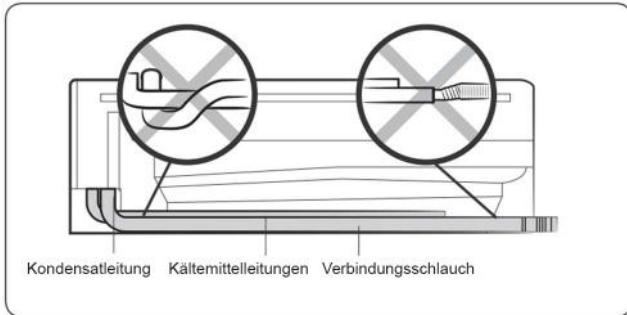
1. Bei Schritt 2-2 wurde bereits die Position für die Wanddurchführung festgelegt. Bei Verwendung des rechten, des unteren oder des Ausgangs hinter dem Gerät gewählt haben, so verlegen Sie den Anschluss für die Kondensatleitung von rechts nach links, so dass die Kondensatleitung innenliegend ist und an der rechten Seite austreten kann.



! Achtung

- Achten Sie darauf, dass Sie den Gummi-Stopfen nicht mit dem Schraubenzieher beschädigen.

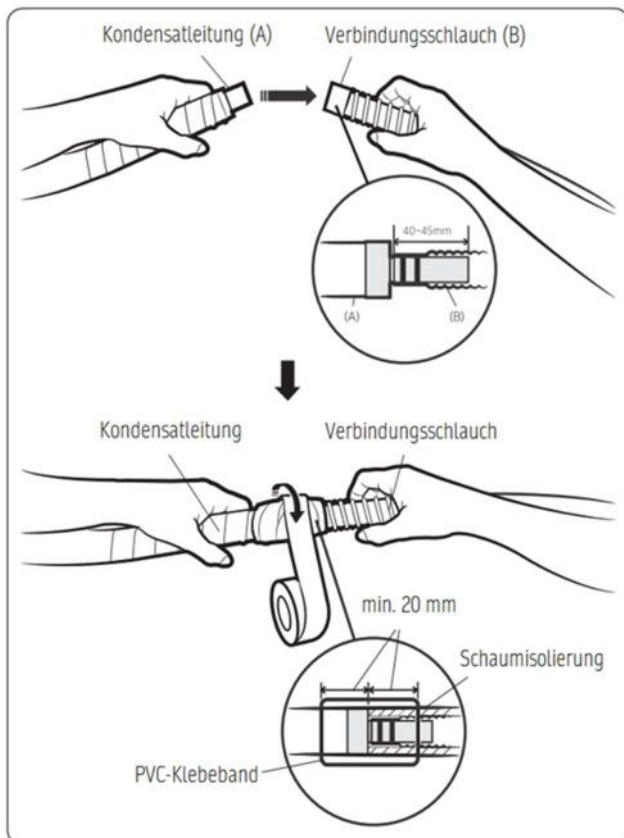
2. Bei Verwendung des linken, rechten oder des unteren Ausgangs führen Sie den Kondensatschlauch durch die dafür vorgesehene Öffnung.



3. Schließen Sie einen Schlauch mit einem Durchmesser von 15,88 mm an die Kondensatleitung an.

⚠️ Warnung

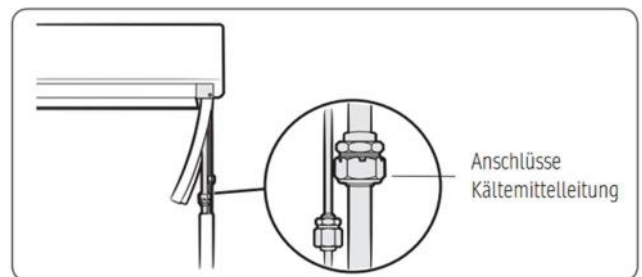
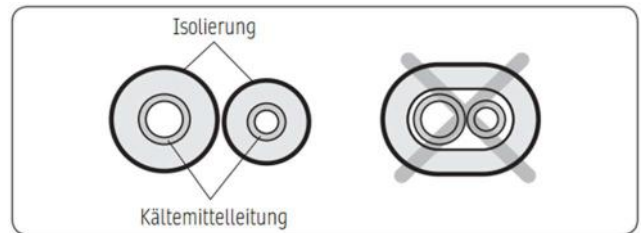
Wenn der Durchmesser des Verbindungsschlauches kleiner ist als die Kondensatleitung, die sich am Gerät befindet, kann das zu Leckagen führen.



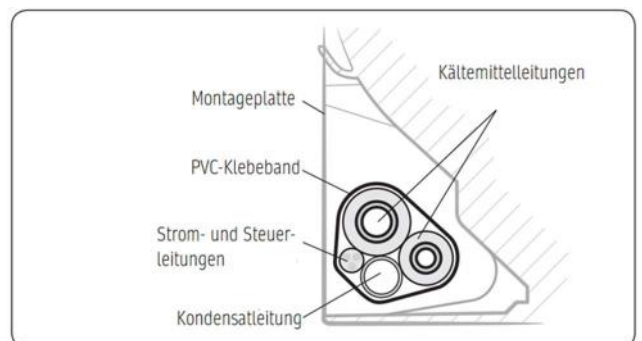
- Halten Sie die Kondensatleitungen für Wartungs- und Testzwecke zugänglich.
- Kondensatleitungen innerhalb des Gebäudes müssen entsprechend isoliert werden, so dass kein Kondensat die Umgebung beschädigen kann.

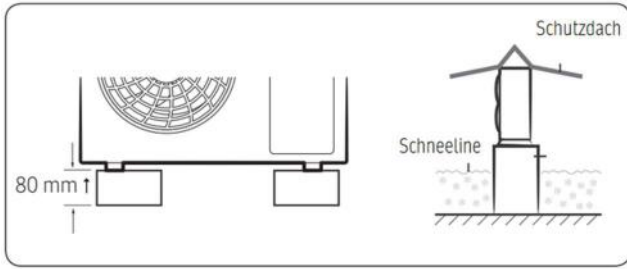
Schritt 2-7 Bündeln der Leitungen (Kältemittel, Kondensat, Elektrokabel)

1. Isolieren Sie die Kältemittelleitungen jeweils separat unter Einbeziehung der Anschlüsse. Beachten Sie, dass diese später noch für Wartungen und Testzwecke zugänglich sein müssen.



2. Bündeln Sie die Leitungen (Kältemittelleitungen, Strom- und Steuerleitungen, Kondensatleitung) mit Hilfe von PVC-Klebeband. Lassen Sie aber die Anschlüsse für Wartungszwecke frei.





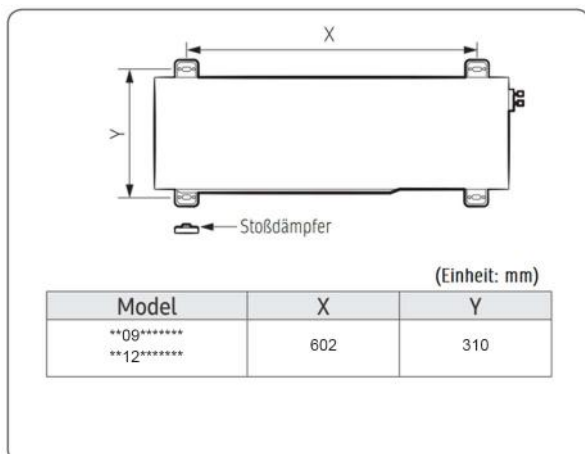
Schritt 3-1 Montage des Außengerätes

Um einen ordentlichen Kondensatablauf zu gewährleisten, sollte das Außengerät an einer erhöhten Position aufgestellt werden oder auf einem Betonuntergrund mit einer Konsole befestigt sein.

- Achten Sie in Schneefallgebieten darauf, dass das Gerät oberhalb der Schneeline liegt, außerdem muss gewährleistet sein, dass sich kein Schnee auf dem Gehäuse ansammelt. Vergewissern Sie sich, dass in derartigen Gebieten das Schmelzwasser ungehindert ablaufen kann.
- Zwischen Gerätefußunterkante und Boden sollten min. 80 mm Abstand sein, damit Schmelzwasser ordentlich ablaufen kann.

Aufstellung am Boden

1. Stellen Sie das Gerät am gewünschten Ort auf. Stellen Sie sicher, dass die bei Schritt 1-2 aufgeführten Abstände und Voraussetzungen eingehalten werden.
2. Befestigen Sie die Stoßdämpfer zur Minimierung der Vibrationen und der Geräusentwicklung.



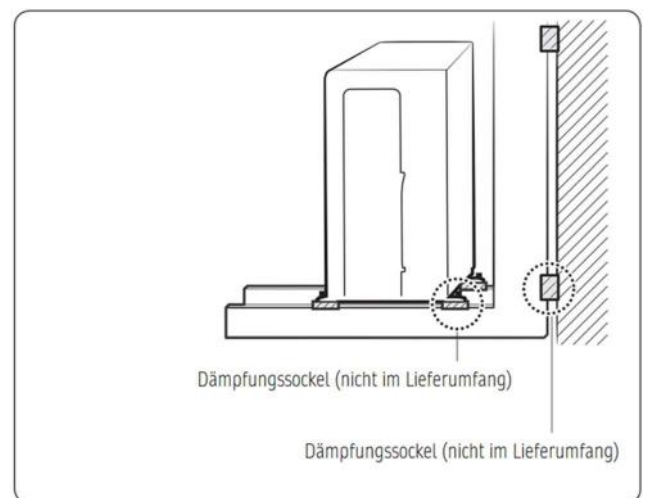
3. Richten Sie das Gehäuse mit einer Wasserwaage aus und verankern es anschließend mit Dübeln.
4. Speziell in Gegenden, in denen mit erhöhter Erdbeben- oder Sturmgefahr zu rechnen ist, muss die Befestigung an die lokalen Gegebenheiten angepasst werden.
5. Wenn am Aufstellungsort starke Winde auftreten können, so muss das Außengerät davor geschützt werden, da der Lüfter in seiner Funktionsweise beeinträchtigt werden können.

Wandmontage

! Warnung

Das Gerät muss ordnungsgemäß und gegen Herabfallen gesichert montiert werden.

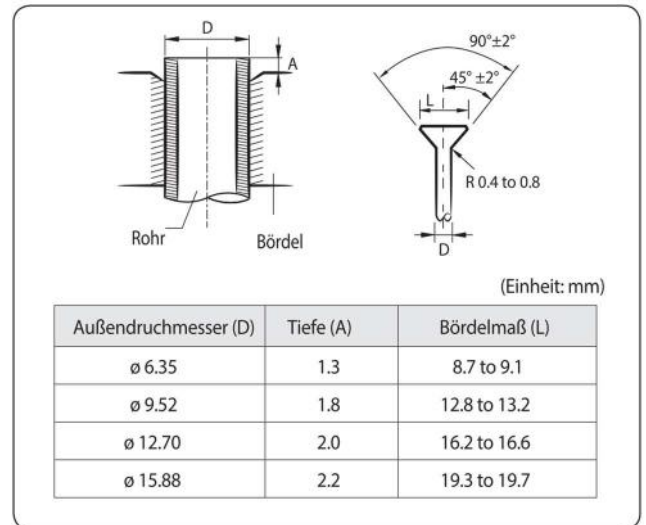
1. Befestigen Sie die Wandkonsole an der gewünschten Position gem. nachstehender Anweisung:
 - Montieren Sie die Konsole so nah wie möglich an der Wand.
 - Bringen Sie Dämpfungssockel an den Gerätefüßen und zwischen Wand und Konsole an. Diese dürfen nicht vollständig zusammengedrückt werden, ansonsten wird die Schall- und Vibrationsdämmung zu sehr beeinträchtigt.



- Vergewissern Sie sich, dass die Konsole in Waage montiert ist.

– Verwenden Sie nur geeignete Befestigungsmittel mit ausreichender Belastbarkeit.

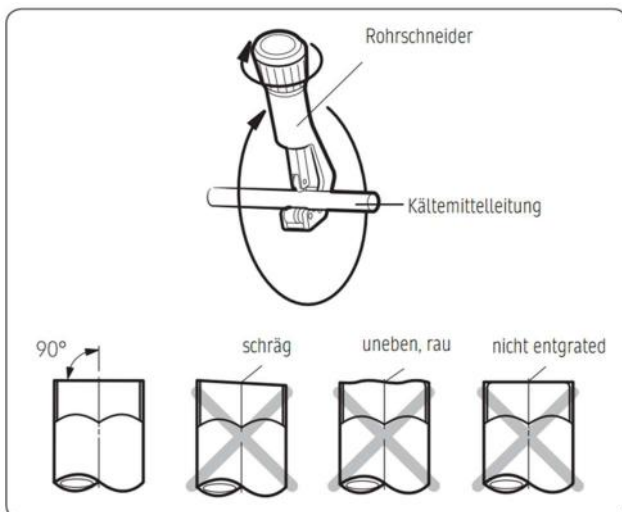
2. Das Außengerät muss so auf der Konsole befestigt werden, dass die Mindestabstände zu Wänden o.ä. eingehalten werden. Der Pfeil auf dem Gehäuse muss von der Wand weg zeigen.
3. Verwenden Sie Dämpfungssockel oder ähnliche Entkopplungsmittel gegen Schall- und Vibrationsentwicklung.
4. Richten Sie die Außeneinheit mit einer Wasserwaage aus und befestigen diese sachgemäß an den vier dafür vorgesehenen Stellen.
5. Speziell in Gegenden, in denen mit erhöhter Erdbeben- oder Sturmgefahr zu rechnen ist, muss die Befestigung an die lokalen Gegebenheiten angepasst werden.



5. Versehen Sie die Rohrenden mit den Bördelmuttern.

Schritt 3-2 Anschluss der Leitungen (Kältemittel, Elektro- und Kommunikationskabel)

1. Führen Sie das Leitungsbündel zum Außengerät.
2. Verwenden Sie Rohrschellen zur Befestigung der Leitungen.
3. Kürzen Sie die Kältemittelleitung auf die gewünschte Länge. Die Rohrschlüsse befinden sich hinter der Abdeckung – siehe Punkt 7.

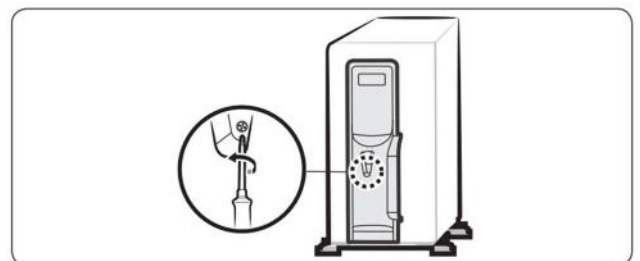


4. Entgraten Sie die Leitung, stellen Sie dabei sicher, dass die Leitung nach unten gehalten wird, damit keine Späne ins Rohrsystem gelangen.

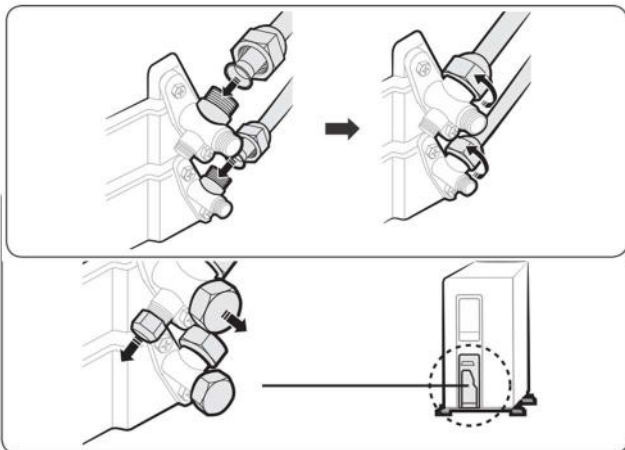
! Achtung

- Halten Sie die Rohrlängen so kurz wie möglich, um die ggf. notwendige Kältemittelnachfüllmenge gering zu halten.
- Achten Sie beim Anschluss der Leitungen darauf, dass umliegende Gegenstände oder Bauteile diese nicht beschädigen können. Das könnte zu Leckagen führen.
- Achten Sie auf ausreichende Be- und Entlüftung während Sie Kältemittel nachfüllen oder Lötarbeiten durchführen.
- Stellen Sie sicher, dass sich kein Kältemittel in den Leitungen befindet, wenn Sie daran arbeiten.

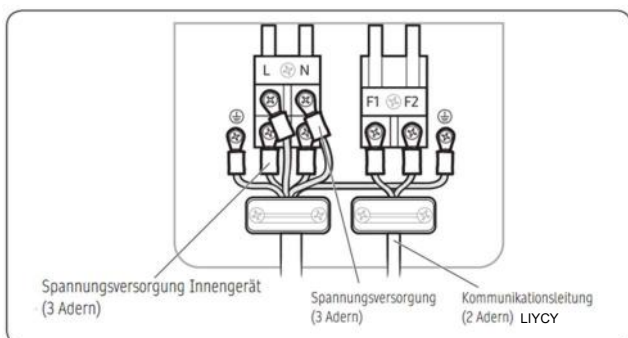
6. Entfernen Sie die Abdeckung



7. Entfernen Sie die Schutzkappen
8. Verbinden Sie die Kältemittelleitungen mit dem Service-Ventil. Ziehen Sie die Bördelmuttern zunächst nur handfest an.



9. Ziehen Sie die Bördelverbindung unter Beachtung der vorgeschriebenen Anzugsmomente (siehe Schritt 2-3 / Abs. 7) fest.
10. Verbinden Sie die Elektro-Anschlüsse

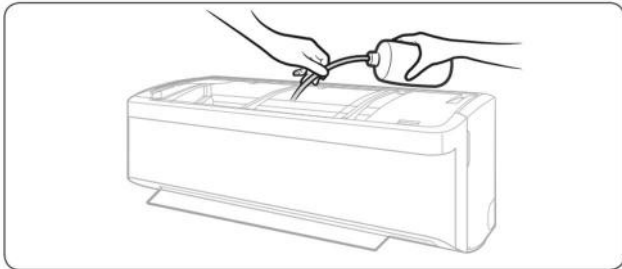


11. Verbinden Sie die Adern für die Spannungsversorgung an den dafür vorgesehenen Anschlussklemmen.
12. Lassen Sie die Abdeckung zunächst für den späteren Testbetrieb geöffnet.

Installation, Inspektion und Testbetrieb

Schritt 4-1 Kondensatablauf prüfen

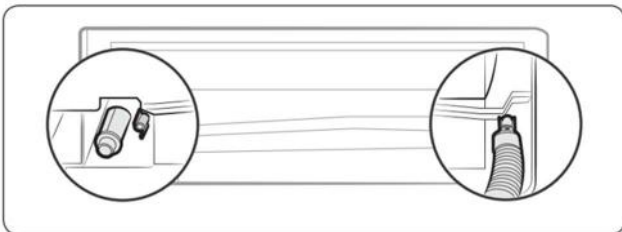
1. Geben Sie Wasser in die Kondensatwanne



! Achtung

Stellen Sie dabei sicher, dass das Wasser nicht überläuft und ggf. elektrische Komponenten beschädigt.

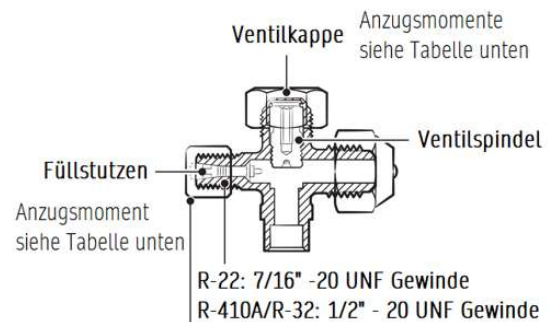
2. Prüfen Sie die Verbindungen auf Dichtheit.



3. Vergewissern Sie sich, dass der Kondensatabfluss am Außengerät ordnungsgemäß gewährleistet ist.

Schritt 4-2 Dichtheitsprüfung im Kältekreislauf durchführen

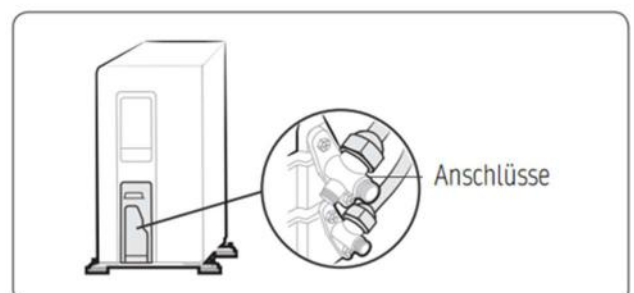
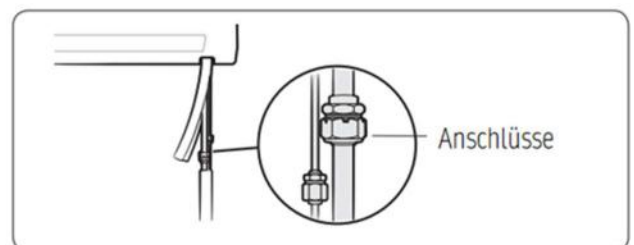
1. Bevor Sie mit der Dichtheitsprüfung beginnen, muss der Anschluss am Serviceventil geschlossen werden. Beachten Sie dabei das vorgeschriebene Anzugsmoment gem. nachstehender Tabelle.



Außen-Durchmesser (mm)	Anzugsmoment	
	Ventilkappe (Nm)	Füllstutzen (Nm)
Ø 6.35	20 bis 25	10 bis 12
Ø 9.52	20 bis 25	
Ø 12.70	25 bis 30	
Ø 15.88	30 bis 35	
über Ø 19.05	35 bis 40	

(1 Nm = 10 kgf-cm)

2. Befüllen Sie das Leitungssystem mit Stickstoff.



- Prüfen Sie jeweils die Anschlüsse zu den Geräten auf Dichtheit, in dem eine Seifenlösung o.ä verwenden.

Schritt 4-3 Evakuierung des Systems

Achtung

- Dieses System verfügt nicht über Trocknungs-Filter. Daher muss die Evakuierung so, wie nachstehend beschrieben erfolgen. Es muss sichergestellt werden, dass keine Feuchtigkeit im System verbleibt. Ansonsten kann das zu Leitungseinbußen und zu verminderter Lebensdauer der Geräte führen.

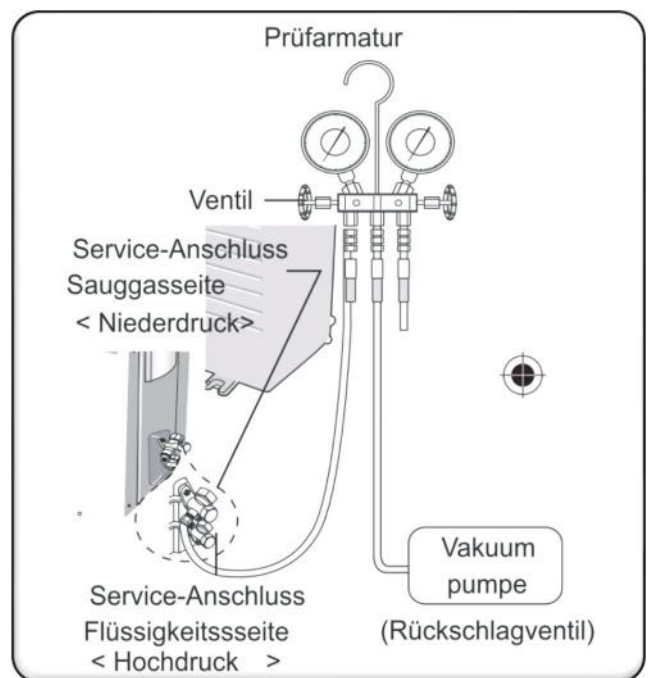
Die für die Vakuumierung benötigte Zeit hängt von der Leistung der eingesetzten Vakuumpumpe ab.

- Schließen Sie die Kältemittelleitungen an das entsprechende Ventil an der Außeneinheit an und ziehen Sie die Überwurfmutter an.
- Ziehen Sie die Ringmuttern zuerst handfest und anschließend unter Beachtung der u.a. Anzugsmomente an.:

Außendurchmesser (mm)	Anzugsmoment (Nm)
Ø 6,35	14 -18
Ø 9,52	34 -42
Ø 12,70	49 -61
Ø 15,88	68 -82

- Schließen Sie den Füllschlauch auf der Niederdruckseite der Prüfarmatur an den Service-Anschluss der Sauggasseite an.
- Öffnen Sie das Ventil der Niederdruckseite mit der Prüfarmatur durch Drehen gegen den Uhrzeigersinn.
- Entlüften Sie die angeschlossenen Rohrleitungen unter Verwendung der Vakuumpumpe für ca. 15 Minuten. Stellen Sie dabei sicher, dass das Manometer -0,1 Mpa (-76 cm Hg) nach etwa 10 Minuten angezeigt. Diese Maßnahme ist sehr wichtig, um Leckagen zu vermeiden.

- Schließen Sie das Ventil der Niederdruckseite mit der Prüfarmatur durch Drehen im Uhrzeigersinn. Schalten Sie die Vakuumpumpe aus.
- Der Druck sollte mindestens für 15 Minuten beobachtet werden. Sollte dieser innerhalb dieser Zeit unverändert sein, kann der Schlauch an der Niederdruckseite der Prüfarmatur entfernt werden.



Schritt 4-4 Auffüllen von Kältemittel (falls erforderlich)

Das System ist für eine Leitungslänge bis zu 5 m ausreichend vorgefüllt. Falls längere Kältemittelleitungen als 5 Meter verwendet werden, muss pro Meter 15 Gramm R-32 nachgefüllt werden.

Die Auffüllmenge ist somit wie folgt zu berechnen:

$$\text{Auffüllmenge [kg]} = (\text{Gesamtlänge [m]} - 5 \text{ m}) \times 0,015 \text{ kg}$$

Vorsichtsmaßnahmen beim Auffüllen von R-32

Zusätzlich zu dem herkömmlichen Befüllungsvorgang müssen die folgenden Anforderungen eingehalten werden.

- Stellen Sie sicher, dass bei der Befüllung keine Kontaminierung durch andere Kühlmittel erfolgt.
- Für die Minimierung der Kühlmittelmenge halten Sie die Leitungen so kurz wie möglich.
- Die Zylinder müssen aufrecht stehen.
- Stellen Sie sicher, dass das Kühlsystem vor der Befüllung geerdet wird.
- Etikettieren Sie das System nach der Befüllung.
- Gehen Sie äußerst sorgfältig vor, um das System nicht zu überladen.
- Überprüfen Sie nach der Befüllung und vor der Inbetriebnahme auf Leckagefreiheit.
- Stellen Sie sicher, dass Sie nach Leckagen suchen, bevor Sie den Arbeitsbereich verlassen.

Schritt 4-5: Wichtige Information zu Vorschriften hinsichtlich des verwendeten Kältemittels

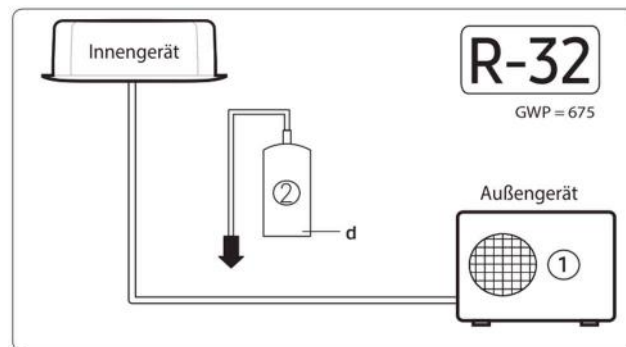
Dieses Gerät enthält fluoridierte Treibhausgase. Diese Gase dürfen nicht in die Atmosphäre gelangen.

Achtung

Informieren Sie den Benutzer, wenn das System 5 tCO₂e oder mehr fluoridierte Treibhausgase enthält. In diesem Fall muss es mindestens einmal alle 12 Monate gemäß Verordnung-Nr. 517/2014 auf Leckagen überprüft werden. Diese Tätigkeit darf nur von qualifiziertem Personal durchgeführt werden. Wenn der oben genannte Fall eintritt (R-32-Menge von mehr als 5 tCO₂e) muss der Installateur (oder die für die Endkontrolle zugelassene Person) ein Wartungsbuch mit allen Informationen führen, die gemäß Verordnung (EU) Nr. 517/2014 DES EUROPÄISCHEN PARLAMENTES und des EUROPÄISCHEN RATES vom 16. April 2014 in Bezug auf bestimmte fluoridierte Treibhausgase erforderlich sind.

Tragen Sie in diesem Handbuch und auf dem mitgelieferten Aufkleber für die Kältemittelmenge die folgenden Informationen mit einem Permanentmarker ein.

- ①: Die fabrikseitige Kältemittelfüllung des Produkts.
- ②: Die Nachfüllmenge des eingefüllten Kältemittels.
- ①+②: Die gesamte im System befindliche Kältemittelmenge.



Kältemittel	Treibhauspotential (GWP)
R-32	675
<i>CO₂-Äquivalent: tCO₂e = kg x GWP/1000</i>	

Gerät	kg	tCO ₂ e
①, a		
②, b		
①+②, c		

Hinweis

- a Kältemittelfüllmenge des Produkts durch den Hersteller, siehe Etikett der Gerätebezeichnung
- b Zusätzliche, vor Ort zugeführte Kältemittelmenge.
- c Gesamtmenge an Kältemittel
- d Kältemittelbehälter und Manometer

Hinweis

- Stellen Sie sicher, dass die Gesamt-Kältemittelfüllmenge (A), die maximal erlaubte Kältemittelfüllmenge nicht überschreitet, die mit der folgenden Formel berechnet wird: Maximale Kältemittelfüllmenge (A) = Kältemittelfüllmenge ab Werk (B) + maximale zusätzliche Kältemittelfüllmenge aufgrund von Leitungsverlängerung (C).

(Gerät:g)

Model	A	B	C
AR 09 AXKAAWKN	1115	965	150
AR 12 AXKAAWKN			

Schritt 4-6 System für die Kommissionierung vorbereiten

1. Isolieren Sie jetzt die Leitungsenden und Anschlüsse mit geeignetem Isolationsmaterial
2. Tapen Sie das Leitungsbündel mit Isolierband
3. Lassen Sie die Manometerarmatur installiert und öffnen Sie jetzt die Ventile der Außeneinheit
4. Entfernen Sie jetzt die Manometerarmatur und das Vakuummeter.



Schritt 4-7 Smart Installations Modus

Installieren, verfahren Sie wie in dem Installationshandbuch der Außeneinheit beschrieben.

Dieses Modell unterstützt den Smart Installations-Modus. Der Installationsstatus überprüft, ob es irgendwelche Probleme mit irgendwelchen der Funktionen gibt. Führen Sie den Smart Installations-Modus nach der Installation aus.

1. Überprüfen Sie den Status der Installation der Klimaanlage.
 - 1) Prüfen Sie die Stromversorgung, Service-Ventil (wenn es geöffnet ist), Netzkabel der Innen- und Außeneinheit und Menge des zusätzlichen Kältemittels für die Rohrverlängerung
 - 2) Der Status des Indikators nach Zuführen der Energie: Standby-Status
2. Wenn die Klimaanlage sich im Standby-Modus befindet, wird mit der Fernbedienung der Smart Installations-Modus gestartet.
 - 1) Drücken Sie die [Set / Cancel oder Cancel], [Mode], [Power] Taste gleichzeitig für 4 Sekunden.
 - 2) Smart Installationsmodus kann nur mit der mitgelieferten Fernbedienung gesteuert werden.
- 2) Smart Installations Modus in Betrieb
 - 88 Display : Betrieb wird angezeigt in 0~99.
 - LED Anzeige: Indikator der Inneneinheit blinkt auf der Anzeige sequenziell, danach blinken alle Indikatoren.

(Dieser Vorgang wird wiederholt.)

TYP	88 Display	LED Display
Indikator der Inneneinheit		

Die Anzeige kann je nach Modell variieren.

- 3) Smart Installations-Modus wird beendet.
 - 1) Smart Installations-Modus wird etwa 7 ~ 13 Minuten dauern.
(Die tatsächliche Zeit kann unterschiedlich sein, je nach Modell.)
 - 2) Wenn die Installation erfolgreich ist: Der Smart Installations-Modus wird mit Klingeln enden und die Klimaanlage wird im Standby-Modus sein.
(Fehlermeldungen erscheinen nicht auf der Innengeräte Anzeige. Die Fernbedienung und Tasten am Innengerät arbeiten normal.
 - 3) Wenn die Installation nicht erfolgreich ist: Smart Installations-Modus wird beendet und die Fehlermeldung wird auf dem Innengerät-Display angezeigt werden.



Achtung

1. Nehmen Sie die erforderlichen Maßnahmen, wenn Fehler auftreten, (siehe Wartungshandbuch) vor.
2. Verwenden Sie das Produkt nur nach Beseitigung der Fehler.

Fehleranzeige Anzeige	Fehler	Maßnahme für den Installateur
	Kommunikationsfehler zwischen Innen- und Außen- gerät	<ul style="list-style-type: none"> • Kommunikationsverbindung überprüfen und Überkreuzverkabelung ausschließen
	Fehler Raum-Temperatursensor Innengerät	<ul style="list-style-type: none"> • Verbindung des Temperatursensors prüfen
	Fehler Temperatursensor am Verdampfer-Eingang bzw. Verdampfer-Ausgang	<ul style="list-style-type: none"> • Verbindung des Temperatursensors prüfen
	Fehler Innengeräteventilator	<ul style="list-style-type: none"> • Verbindung des Lüftermotors prüfen, Gängigkeit des Lüfterrades prüfen, ggf. Fremdkörper beseitigen
	EEPROM- / OptionCode-Fehler	<ul style="list-style-type: none"> • Zurücksetzen der Einstellungen
	Störung Kältemittelfluss	<ul style="list-style-type: none"> • Prüfen, ob das Serviceventil geöffnet ist. • Prüfen, ob die Kältemittelleitungen eingeknickt ist. • Prüfen ob Leckagen vorhanden sind.
	Kältemittelmangel	<ul style="list-style-type: none"> • Prüfen ob zusätzliches Kältemittel zugeführt wurde, sofern das erforderlich war. • Prüfen ob Leckagen vorhanden sind.


Schritt 4-8 Endkontrolle und Probetrieb



Warnung

Falls eine der nachfolgenden Situationen zutrifft, muss der Betrieb der Anlage sofort gestoppt werden und die Anlage muss vom Stromnetz getrennt werden.


- Rauchentwicklung / Brandgeruch
- Erhitztes oder beschädigtes Stromkabel
- Starke Geräuschentwicklung
- Fremdkörper / Wasser in der Anlage
- Anlage wird überschwemmt


- 1 Überprüfen Sie Folgendes
Aufstellungsort der Anlage
 - Dichtheit der Rohrverbindungen und Leitungen bzgl. Leckagen
 - elektrische Verkabelung inkl. Anschlüsse
 - Hitzebeständigkeit der Leitungs-Isolierung
 - Drainage
 - Schutzleiter-Anschluss
 - Der einwandfreie Betrieb (folgen Sie den Schritten unten)
- 2 Drücken Sie die Power-Taste  und prüfen Folgendes:
 - Die Anzeige der Inneneinheit leuchtet
 - Die Luftleit-Lamelle öffnet sich und der Lüfter beginnt den Betrieb


3. Betätigen Sie die Mode-Taste und wählen Sie zwischen Kühlen oder Heizen aus.

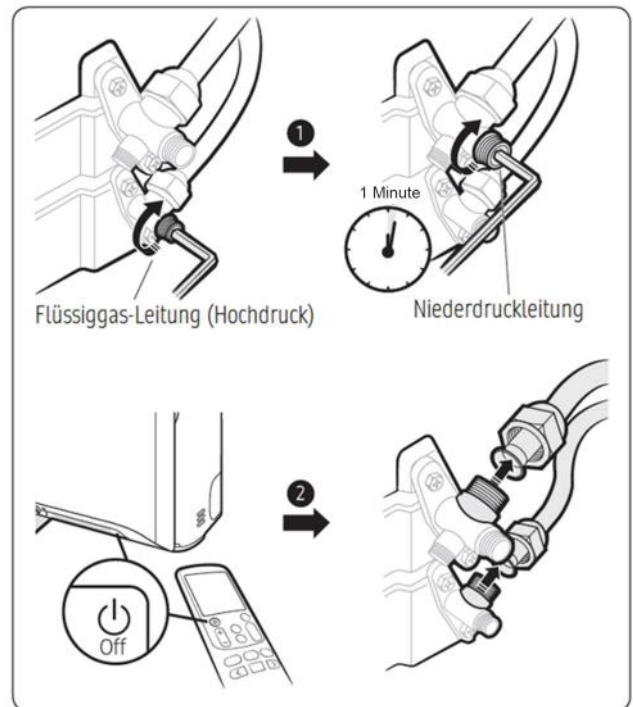
- Kühlmodus: stellen die Temperatur auf 16°C ein. Benutzen Sie dafür die Temp Taste (Temperatur) bzw. die + oder -Tasten.
- Heizmodus: stellen die Temperatur auf 30°C ein.
- Benutzen Sie dafür die Temp-Taste (Temperatur) bzw. die + Tasten.
- Ca. 3 bis 5 Minuten später sollte die die Außen-einheit starten und kühle oder warme Luft wird ausgeblasen.
- Nach 12 Minuten Betrieb prüfen Sie bitte die Raumluft

4 Betätigen Sie die Leitlamellen Taste (Swing-Taste)

 und prüfen, ob diese einwandfrei funktionieren

5 Betätigen Sie die Power-Taste , um den Probebetrieb zu beenden.


4. Warten Sie ca. 1 Minute und sperren anschließend am Serviceventil die Niederdruckleitung ab.
5. Betätigen Sie abschließend die Power-Taste 
6. Die Kältemittel-Leitungen können nun gelöst werden.



Abpumpverfahren

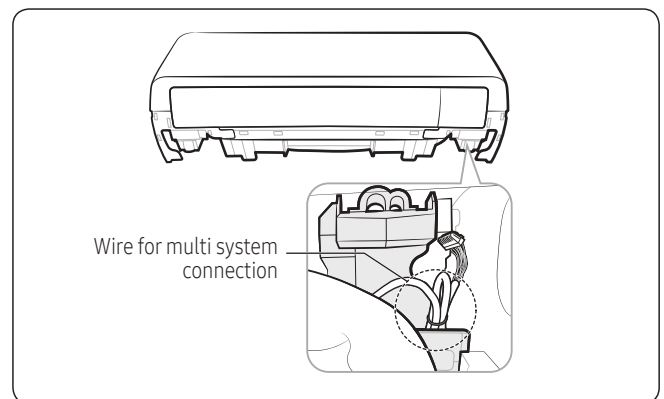
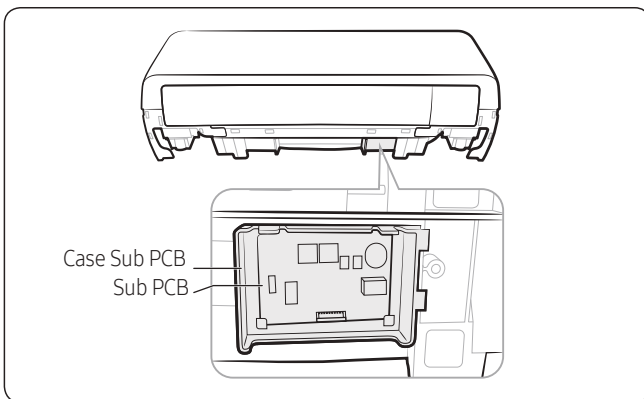
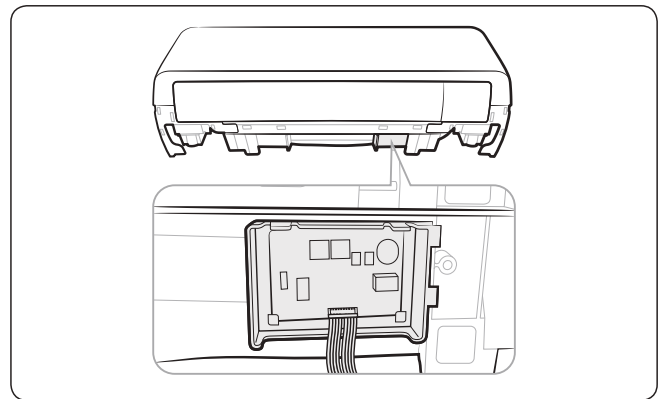
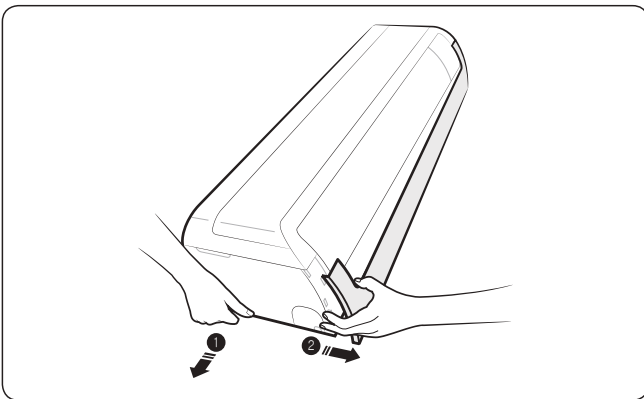
Durch das Abpumpverfahren wird das gesamte Kältemittel des Systems in das Außengerät gepumpt. Dieser Vorgang muss durchgeführt werden, bevor das Rohrsystem geöffnet wird, damit kein Kältemittel in die Umwelt gelangt.

Warnung

- Führen Sie nach Abschluss der Installation stets eine Dichtheitsprüfung durch. Vergewissern Sie sich, dass nach Durchführung des Abpumpverfahrens der Kompressor angehalten ist, bevor Sie die Kältemittelleitungen lösen.
 - Achten Sie darauf, dass der Kompressor nicht in Betrieb ist, wenn während einer Leckage oder eines defekten Kältemittelanschlusses ein Ventil geöffnet ist.
1. Halten Sie die Power-Taste  für 5 Sekunden gedrückt. Nach Ertönen des Piep-Tons startet der Abpumpvorgang.
 2. Lassen Sie den Kompressor mindestens 5 Minuten laufen.
 3. Sperren Sie nun am Serviceventil die Flüssiggas-Leitung (Hochdruck) ab.

Zusatzplatine (optional) für den Anschluss einer Kabelfernbedienung

1. Schalten Sie den Strom ab und entnehmen Sie die Frontplatte der Inneneinheit
2. Entfernen Sie die Abdeckung der Platine.
3. Bringen Sie die Zusatzplatine auf der rechten Seite des Rahmens der Paneele an
4. Das Anschlusskabel verbinden Sie mit der Zusatzplatine, wie abgebildet.
5. Schließen Sie das Kabel (Fernbedienung) an die Platine an.
6. Montieren Sie die Frontpaneele und die Frontplatte





AMAZING TOGETHER

Gemeinsam sind wir **INNOVATIVE** Vordenker
SMARTE Entwickler **LEIDENSCHAFTLICHE**
Entdecker **KREATIVE** Impulsgeber **FANTASTISCHE**
Teamplayer **GROSSARTIGE** Geschäftspartner

MTF-SAMSUNG
INNOVATION IN THE *Air*

 +49 5923 988440

 Niedersachsenstraße 12
D-48465 Schüttorf

 mtf@mtf-online.net

 www.mtf-online.net

Exklusiv-Partner für:
Samsung Klimatechnik | Qubic Lüftungsanlagen | Madel | Innovator High End H₂O products | Innovator Accessories