



wanders
fires & stoves





Een warm welkom bij Wanders

Met meer dan veertig jaar ervaring staat Wanders fires & stoves garant voor gebruiksvriendelijke haarden van de hoogste kwaliteit. Het gehele productieproces, van ontwerp tot montage, vindt plaats in eigen huis; alle Wanders producten worden samengesteld uit de beste materialen. In deze brochure maakt u kennis met de kachels en haarden in ons hout- en gasprogramma. Of u nu kiest voor klassiek of modern, Wanders fires & stoves biedt een keur aan mogelijkheden om iedere ruimte extra uitstraling te geven.

Wanders wishes you a warm welcome

Wanders fires & stoves have been producing stoves for over 40 years now and during this time have gained a wealth of knowledge and experience to ensure that our stoves are easy to use whilst being of the highest quality. From design through to the assembly, it all takes place in our own factory in Netterden where only the best materials are used. This brochure will give you an impression of all our gas and wood burning stoves. Whether you prefer a modern or a traditional stove, Wanders fires & stoves offer you a tasteful appliance which brings new life into every living room.

Ein Warmes Willkommen bei Wanders

Mit mehr als Vierzig Jahre Erfahrung steht Wanders fires & stoves für benutzerfreundliche Öfen von hoher Qualität. Der gesamte Produktionsprozess, vom Entwurf bis hin zur Endmontage, findet im eigenen Betrieb statt; alle Wanders Produkte werden konstruiert mit den besten Materialien. In diesem Prospekt möchten wir Sie bekannt machen mit unsere Holz- und Gasöfen, sowie auch unsere Kamineinsätze.

Un accueil chaleureux chez Wanders

Avec plus de 40 années d'expérience, Wanders fires & stoves vous propose une gamme de foyers conviviaux de très haute qualité. L'ensemble du processus de production, du développement au montage, se déroule dans nos propres ateliers. Tous les produits Wanders sont composés des meilleurs matériaux. Vous découvrirez dans cette brochure les poêles et foyers qui composent nos gammes gaz et bols. Que vous choisissiez du classique ou du moderne, Wanders fires & stoves vous propose un large éventail de choix pour donner à votre intérieur un éclat des plus radieux.



06-07 Hout | Wood | Holz | Bois

08-09 Black Pearl
 10-11 Black Diamond
 12-13 Black Diamond compact
 14-15 Kanda 70
 16-17 Kanda 85
 18-19 Marvic
 20-21 Basic 60
 22-23 Square 60 front
 22-23 Square 68 front
 22-23 Square 75 front
 24-25 Square 60 corner 1/r
 24-25 Square 60 trilateral/wall
 26-27 Square 68 corner 1/r
 26-27 Square 68 trilateral/wall
 28-29 Square 75 tunnel
 30-31 Jules
 32-33 Solea elegance
 34-35 Olaf Eco
 36-37 Olaf Eco
 38-39 Olaf Eco round
 40-41 Olaf Eco high
 42-43 Oak
 44-45 Oak

46-49 Gas | Gaz

50-51 (Black) Stealth
 52-53 Balsa 75
 54-55 Balsa 100
 56-57 Solea elegance
 58-59 Cocos
 60-61 Cocos tunnel
 62-63 Square 40 front
 62-63 Square 40 wall
 64-65 Square 60 front
 66-67 Square 60 corner 1/r
 66-67 Square 60 trilateral/wall
 68-69 Bordeaux
 70-71 Danta
 72-73 Danta 500
 74-75 Danta 800
 76-77 Danta 1100
 78-79 Danta 1400

80-83 Specificaties

Specifications
Technische Daten
Caractéristiques



Met een houtkachel van Wanders fires & stoves kiest u voor een milieuvriendelijke haard. Alle houthaarden hebben een hoog rendement en een lage emissie. Daarmee voldoen ze aan de Europese en de strenge Duitse normen. De extra nachverbranding van de rookgassen verzekert u van een hogere efficiëntiegraad. Een energiezuinige poedercoatinginstallatie, die tevens met volledig oplosmiddelvrije producten werkt, zorgt er daarnaast voor dat ook tijdens de productie het milieu zo min mogelijk wordt belast.

By choosing a Wanders fires & stoves wood burner, you choose an environmental friendly stove which meets the European and German standards perfectly. All our wood stoves have a high output and a low emission. The extra after burning of the flue gasses ensure high efficiency and better combustion. We also try to produce as environmental friendly as we can. Our products are finished with powder coating, this is done in a low energy installation and we use solvent free liquids.

Mit einem Holzofen oder Kamineinsatz von Wanders fires & stoves wählen Sie einen umweltfreundlichen Ofen. Alle unsere Holzöfen und Kamineinsätze verfügen über einen hohen Wirkungsgrad und niedrige Emissionen. Unsere Produkte sind unterworfen an den strengen Deutschen und Europäischen Normen und haben glanzvoll bestanden. Die extra Nachverbrennung der Rauchgasse bewirkt dass Sie mehr Wärme aus einem Holzblock erzeugen. Mit unserem energieeffiziente Installation zum pulverbeschichten benutzen wir nur lösemittelfreie Produkte, damit wir so umweltfreundlich wie möglich produzieren.

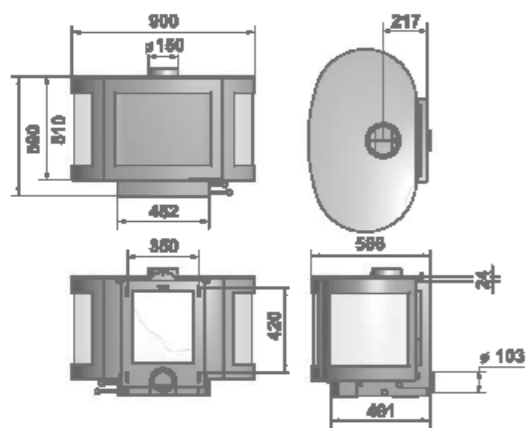
Avec les poêles à bois Wanders fires & stoves, vous faites le choix d'un appareil écologique. Tous nos foyers bois ont un rendement très élevé et un faible taux d'émission. Ils possèdent le label du rendement de la fédération néerlandaise des fabricants des foyers d'ambiance. Ils répondent également aux normes allemandes et européennes les plus exigeantes. La postcombustion des gaz brûlés vous garantit un rendement exceptionnel. Pour finir nos produits, notre installation de Powder Coating, économe en énergie, qui n'utilise que des produits sans solvants, assure également un moindre impact environnemental lors de la fabrication.

Black Pearl

Black | 8-10 kW



Deze haard is voorzien van een decoratieve bovenplaat van zwart keramisch glas
This product is provided with a decorative topplate made of black ceramic glass
Die Oberseite dieses Produktes hat eine dekorative keramische schwarze Glasplatte
Plaque supérieure décorative en verre céramique noire

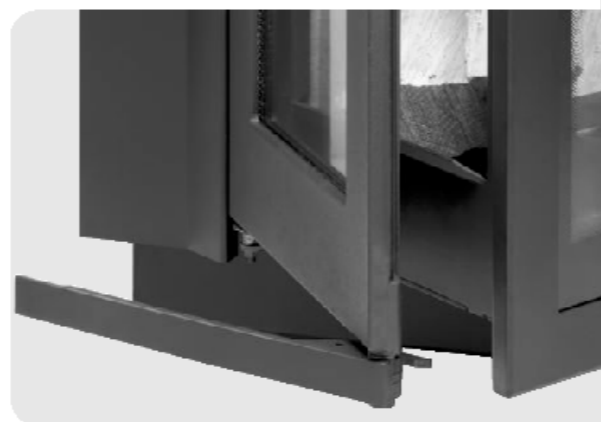
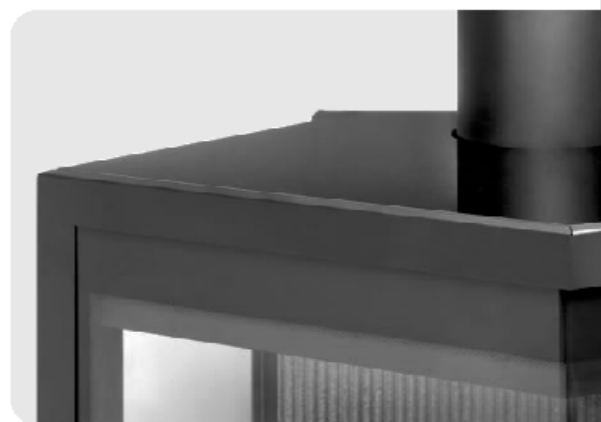
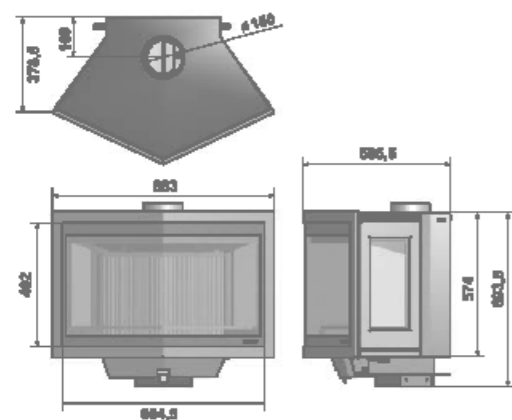


Black Diamond

Black | 8-10 kW



Deze haard is voorzien van een decoratieve bovenplaat van zwart keramisch glas
This product is provided with a decorative topplate made of black ceramic glass
Die Oberseite dieses Produktes hat eine dekorative keramische schwarze Glasplatte
Plaque supérieure décorative en verre céramique noire

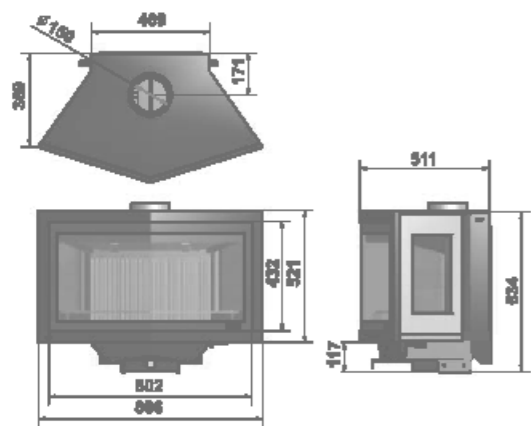


Black Diamond compact

Black | 5-7 kW

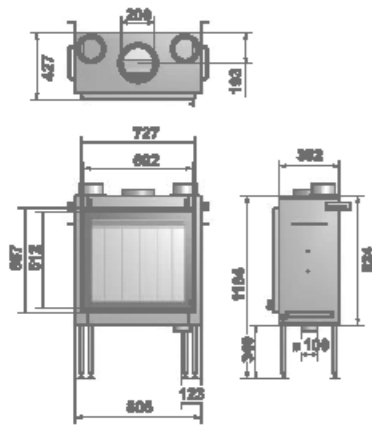


Deze haard is voorzien van een decoratieve bovenplaat van zwart keramisch glas
This product is provided with a decorative topplate made of black ceramic glass
Die Oberseite dieses Produktes hat eine dekorative keramische schwarze Glasplatte
Plaque supérieure décorative en verre céramique noire



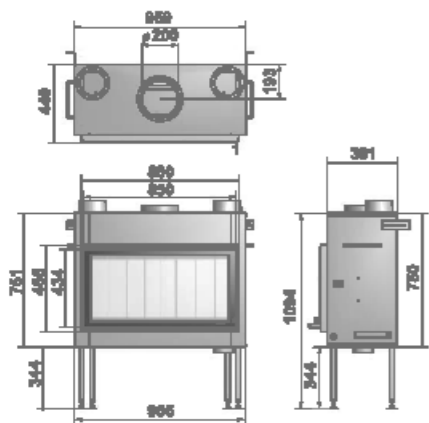
Kanda 70

Black | 8-10 kW



Kanda 85

Black | 8-10 kW

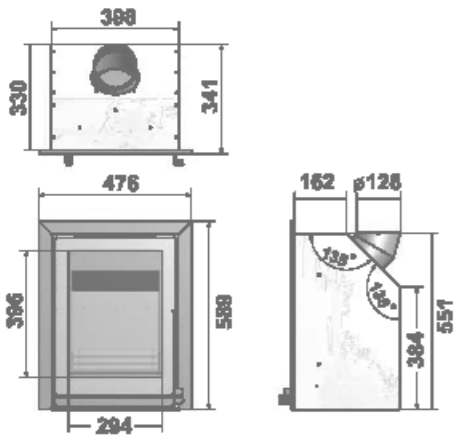


Marvic

Black | 4-6 kW

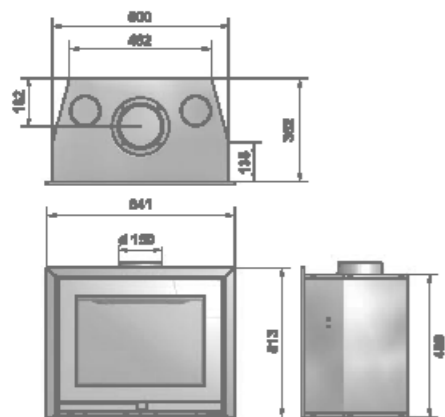


Geschikt voor zowel hout als kolen
Suitable for Mult Fuel approved for smoke control areas
Geignet für Holz und Kohle
Approprié pour bois et charbon



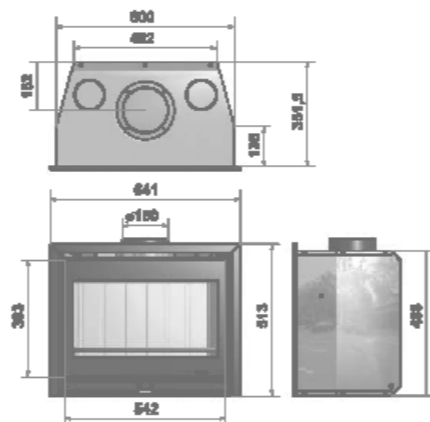
Basic 60

Black | 5-7 kW



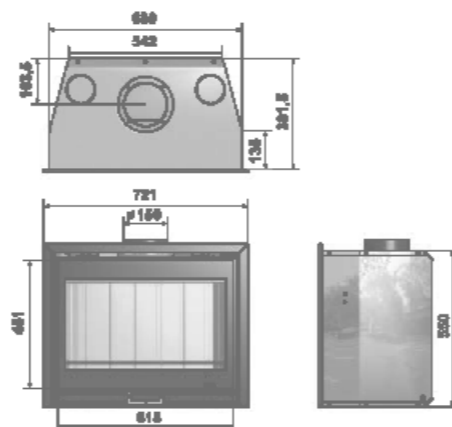
Square 60 front

Black | 5-7 kW



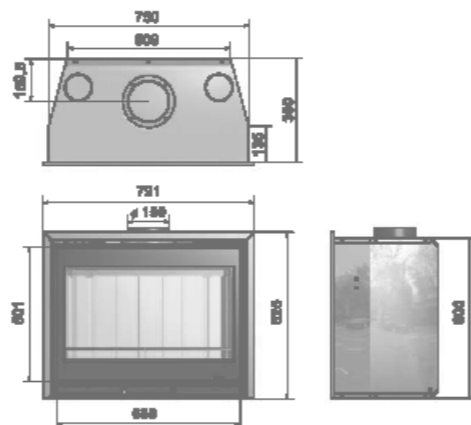
Square 68 front

Black | 6-8 kW



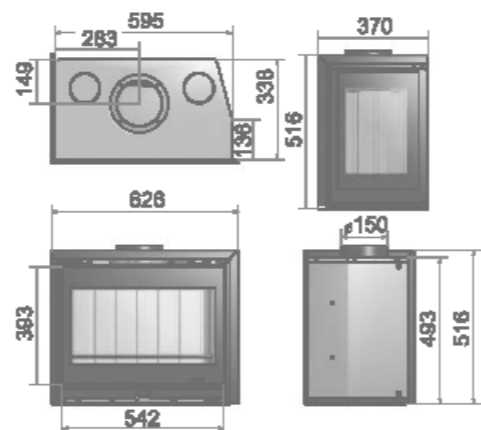
Square 75 front

Black | 7-9 kW



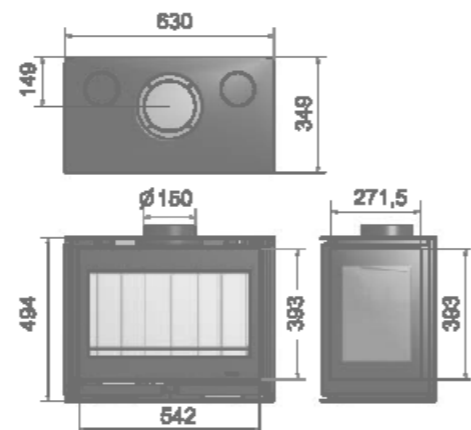
Square 60 corner l/r

Black | 5-7 kW



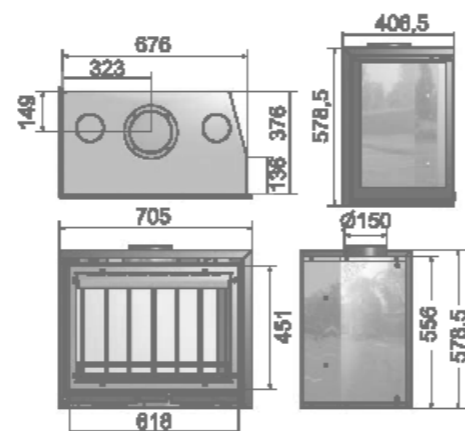
Square 60 trilateral/wall

Black | 5-7 kW



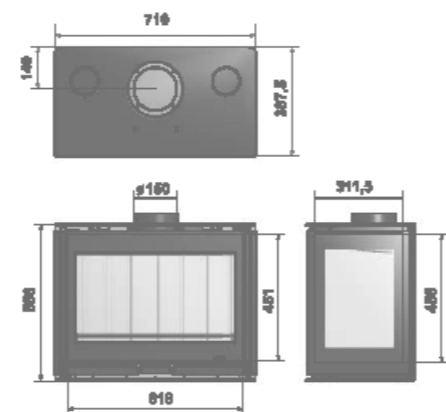
Square 68 corner l/r

Black | 6-8 kW



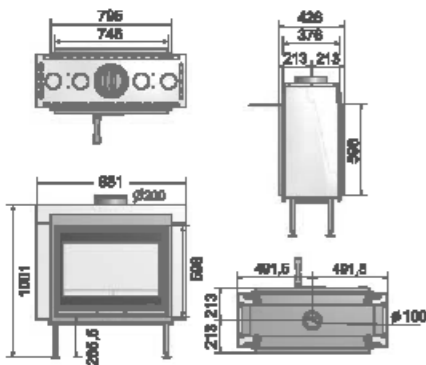
Square 68 trilateral/wall

Black | 6-8 kW



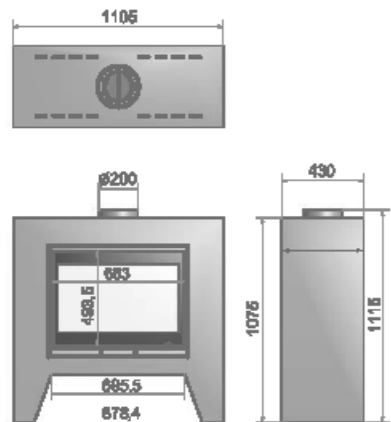
Square 75 tunnel

Black | 10-12 kW



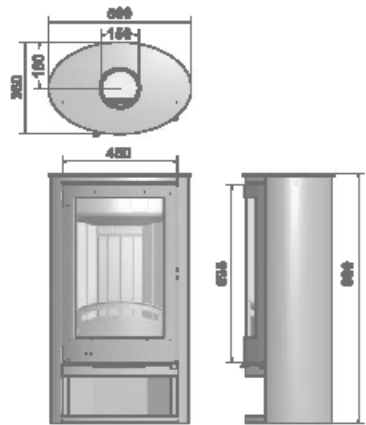
Jules

Black | 10-12 kW

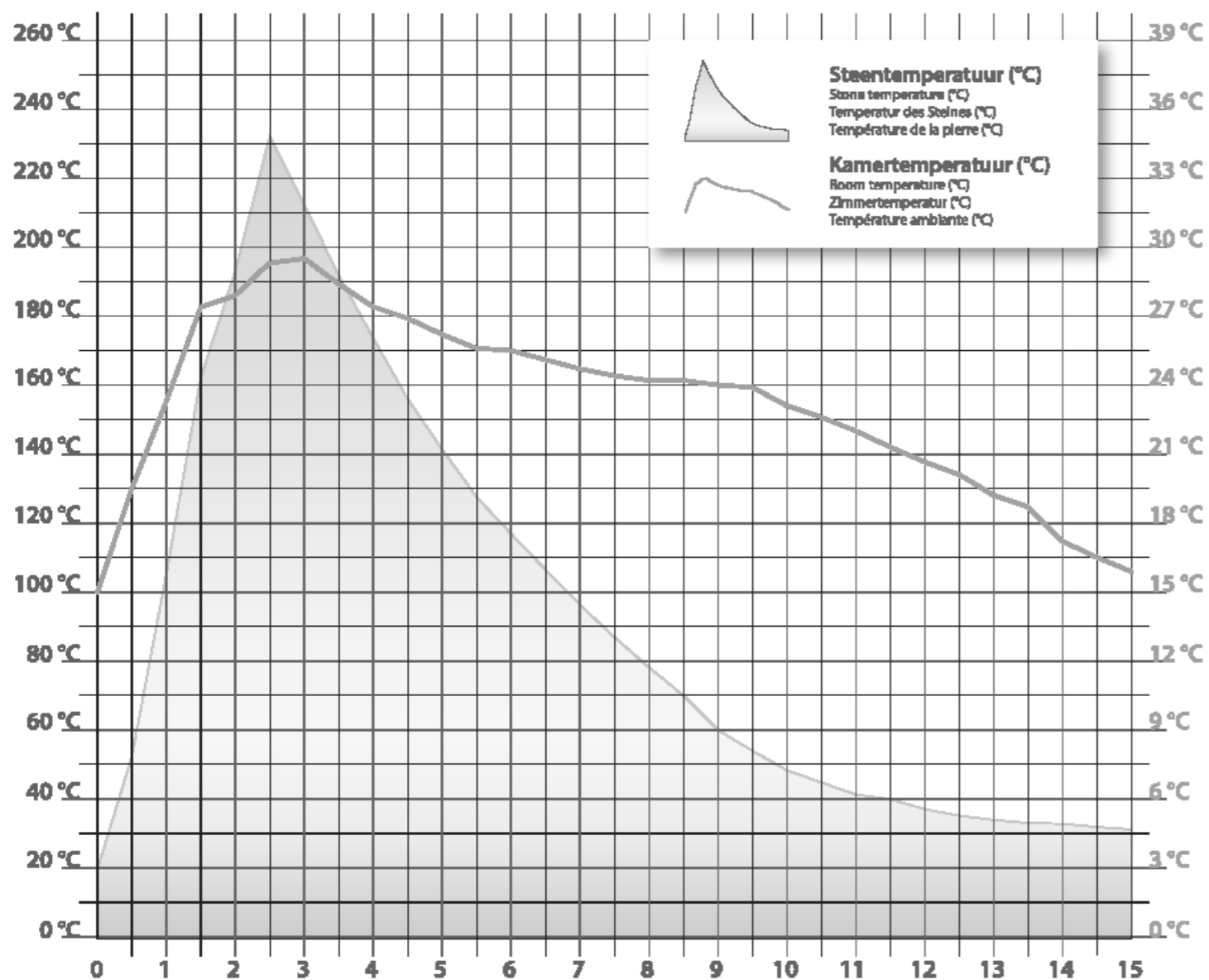


Solea elegance

Black | 6-8 kW



Olaf Eco



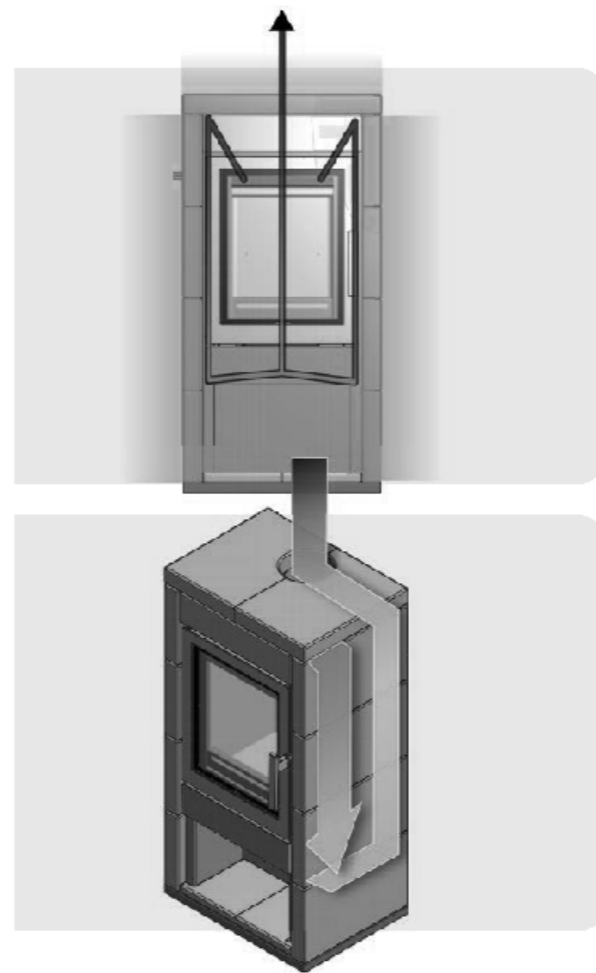
Tijdschema (uren) | Timeline (hours) | Zeitplan (Stunden) | Évolution Horaire (heures)

De Olaf Eco is een moderne haard voor de energiebewuste stoker. Met weinig hout verwarmt deze houtkachel elke ruimte. Het speeksteen aan de buitenkant slaat de warmte op en laat de kachel ook lang nadat het vuur gedoofd is nog warmte uitstralen. De houtkachel heeft een hoog rendement en lage emissie en is dus een milieuvriendelijke haard. Warm, ecologisch, mooi en degelijk. In de grafiek ziet u een meting die wij gedaan hebben in een ruimte van 250 m³, als brandstof is er 8,5 kg eikenhout gebruikt met een vochtgehalte van 14%.

Olaf Eco is a contemporary woodstove made for the energy-conscious user. This stove heats up every room with less wood. The soapstone on the outside stores the warmth of your fire and keeps on giving heat long after it stopped burning. With a very high efficiency and low emission this stove is environment friendly. Warmth, ecologic, beautiful and durable. In the charts you can find the measurements we did in a room of 250 m³, 8,5 kg alder is used with a moisture percentage of 14%.

Olaf Eco ist ein moderner Ofen für die Energie sparsame Nutzer. Mit wenig Holz kann man jeder Raum heizen. Das Speckstein an die Außenseite speichert die Wärme und bleibt noch lange Wärme geben nachdem das Feuer erloschen ist. Der Ofen hat eine hohe Effizienz und wenig Emission und ist deshalb sehr Umweltfreundlich. Wärme, Ökologisch, schön und Solide. Die Grafik zeigt wie sich die Temperatur (von Raum und Speckstein) sich verhält in einem Raum von 250 m³. Während die Brennzeit wurde 8,5 kg Erle mit einem Feuchtigkeitsgehalt von 14% verwendet.

Olaf Eco est un poêle moderne, particulièrement adapté à l'utilisateur conscient des économies d'énergie. Avec peu de bois vous pouvez chauffer une grande pièce. L'habillage en pierre ollaire accumule de la chaleur pour la restituer longtemps après l'extinction du feu. Il n'y a pas besoin de faire durer le feu en baissant trop l'air de combustion. Olaf est un poêle au rendement élevé à faible émission, donc respectueux de l'environnement. Chaleureux, écologique, attrayant et robuste. Le tableau ci-contre vous donne les mesures prises dans une pièce de 250 m³ en brûlant 8,5 kg d'aune à 14% d'humidité résiduelle.

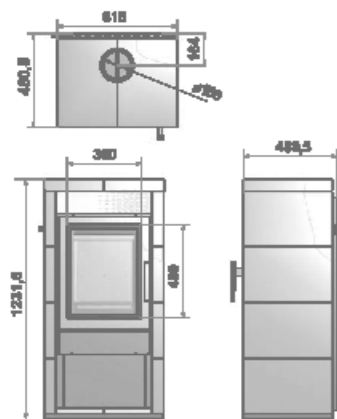


Olaf Eco

Anthracite | 5-8 kW



Ook verkrijgbaar in natuursteen, kleur Wengé
Also available in natural stone, color Wengé
Auch lieferbar in Naturstein, Farbe Wengé
Aussi disponible en pierre naturelle, couleur wengé

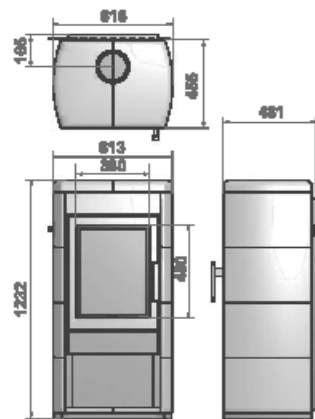


Olaf Eco round

Anthracite | 5-8 kW

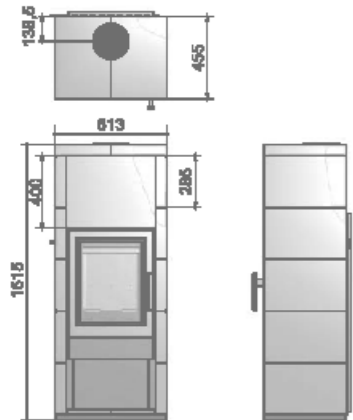


Ook verkrijgbaar in natuursteen, kleur Wengé
Also available in natural stone, color Wengé
Auch lieferbar in Naturstein, Farbe Wengé
Aussi disponible en pierre naturelle, couleur wengé



Olaf Eco high

Anthracite | 5-8 kW



Oak

concrete white



concrete grey



steel anthracite



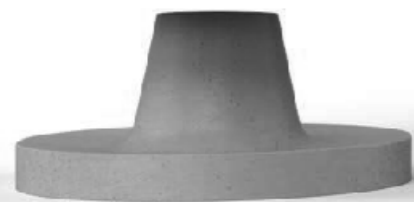
Mix&Match

OAK is gemaakt voor het interieur en daarom meer ontworpen als meubel dan als apparaat. Het ontwerp is van StudioMOM uit Arnhem. "De OAK wordt gemaakt van eerlijke materialen", vertelt ontwerper Mars Holwerda. "De mantel van uniek beton is in grijs of wit leverbaar. Daarnaast kan hij ook met een stalen mantel geleverd worden in antraciet. Je kunt kiezen uit een metalen, houten, betonnen of draadstalen poot. Zo kun je je eigen OAK samenstellen."

OAK is made to be an interior product, therefore it's designed as a piece of furniture instead of being a piece of equipment. Studio MOM's designer Mars Holwerda of Arnhem explains: "The Oak is made of honest materials. The cover is made of special concrete available in grey or white. It can also be delivered with a steel cover in anthracite. Then you can choose between different pedestals called: concrete, steel, wood or wired base."

OAK wird hergestellt fürs Interieur und deshalb ist er entwickelt wie ein Möbelstück und nicht wie ein Gerät. Studio MOM's Designer Mars Holwerda erklärt: „Der Oak ist hergestellt aus Ehrliche Materialien. Der Mantel ist aus Spezial Beton gefertigt und lieferbar in den Farben Grau und Weiß. Daneben gibt's auch noch eine Stahl Verkleidung in Anthrazite. Die vier Füße woraus Sie wählen können haben die Namen: Concrete, Steel, Wood oder Wired Base“.

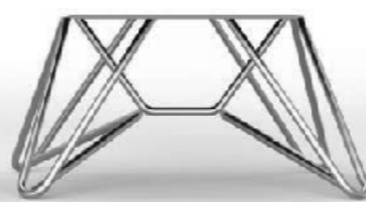
Véritable objet de décoration d'intérieur, Oak n'a pas été dessiné comme un appareil, mais bien comme un meuble. Le designer de Studio MOM explique: «Oak est fabriqué à partir de matériaux nobles. L'habillage est fait d'un béton spécial, disponible en gris ou blanc. Il est également disponible en acier gris anthracite. Oak se décline en 4 versions de socle: Concrete, Steel, Wood ou Wired Base».



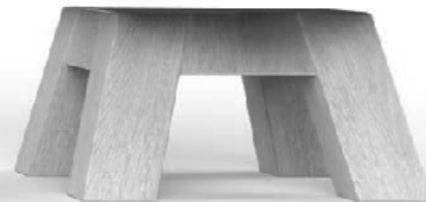
concrete base



steel base (coloured)



wire base



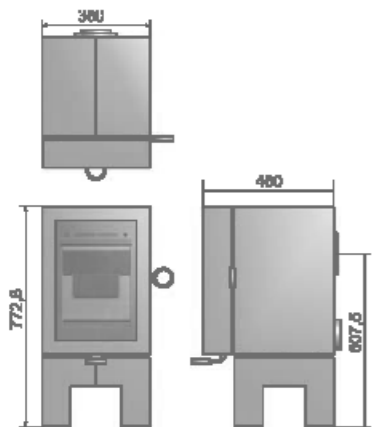
wood base



steel base

Oak

Concrete White / Concrete Grey / Steel Anthracite | 4-6 kW





Het gasprogramma van Wanders fires & stoves bestaat uit open- en gesloten toestellen. U kunt genieten van de gezelligheid van een haardvuur, zonder dat u daarvoor een voorraad hout hoeft aan te leggen. De afstandsbediening die standaard wordt meegeleverd zorgt voor nog meer gebruikersgemak. Het realistische vlammenbeeld geeft u het idee dat u naar een echt haardvuur kijkt. Onze producten zijn allen door Gastec gekeurd en voorzien van het CE keurmerk. Een energiezuinige poedercoät installatie die tevens met volledig oplosmiddel-vrije producten werkt zorgt er daarnaast voor dat tijdens de productie het milieu zo min mogelijk wordt belast.

The Wanders fires & stoves gas range contains open and balanced flue appliances, all provided with a remote control which make our gas stoves very user friendly. The flames of our gas stoves resemble a wood fire, but without the need to have wood supply. All our products are approved and CE certified by Gastec. We also try to produce as environmental friendly as we can. Our products are finished with powder coating, this is done in a low energy installation and we use solvent free liquids.

Das Gasprogramm von Wanders fires & stoves besteht aus offene- und geschlossenen Systemen. Sie können genießen von der Gemütlichkeit von ein Kaminfeuer, ohne dass Sie dafür einen Holzvorrat brauchen. Die Fernbedienung, die Standard mitgeliefert wird, gibt Ihnen noch mehr Komfort. Ein realistisches Flammenbild gibt Ihnen das Gefühl ein echtes Holzfeuer in Haus zu haben. Mit unserem energieeffiziente Installation zum pulverbeschichten benutzen wir nur lösemittelfreie Produkte, damit wir so umweltfreundlich wie möglich produzieren.

La gamme gaz de Wanders fires & stoves se compose de foyers atmosphérique ou ventouse. Vous pouvez profiter de l'agrément d'un feu, sans pour cela devoir disposer d'un stock de bois. La commande à distance, livrée d'origine, vous facilite plus encore l'usage du feu. Le réalisme de la flamme vous procure la sensation de regarder un véritable feu de bois. Pour finir nos produits, notre installation de Powder Coating, économe en énergie, qui n'utilise que des produits sans solvants, assure également un moindre impact environnemental lors de la fabrication.

Waardes gashaarden

De vermelde waardes zijn gebaseerd op gebruik van Nederlands aardgas en kunnen dus afwijken ten opzichte van andere landen en/of gassoorten. Specificaties kunt u opvragen bij uw leverancier.

Gesloten vs open systeem

Bij gastoestellen wordt een onderscheid gemaakt tussen toestellen met een open en een gesloten gasverbranding. Bij een open systeem trekt de gashaard de zuurstof, die nodig is voor de verbranding, uit de ruimte waar de haard gemonteerd is. Het is dan ook niet mogelijk dit soort toestellen te plaatsen in woningen die mechanisch geventileerd worden, of woningen met een warmte terug win systeem. Een open gaskachel is een schoorsteen gebonden kachel, d.w.z. dat er een schoorsteen aanwezig moet zijn die boven de nok van het huis uitmondt.

Een gesloten gastoestel is vrijwel overal te plaatsen. Door het gebruik van concentrisch buismateriaal (simpelweg een buis binnenin een andere buis) vindt het aanzuigen van de verbrandingslucht en de afvoer van de verbrandingsgassen via één kanaal plaats. Dit kanaal kan ook horizontaal gemonteerd worden. Voor goed geïsoleerde woningen is een gesloten systeem de meest toegepaste techniek. Uw Installateur kan u ter plaatse het beste voorlichten over de mogelijkheden in uw woning.

Afstandsbediening

Alle gashaarden van Wanders fires & stoves zijn voorzien van een afstandsbediening waarmee u vanuit uw luie stoel de vlamhoogte in kan stellen. Ook kunt u uw haard volledig programmeren en met de thermostaatfunctie zelfs automatisch laten reageren op veranderingen van de huiskamertemperatuur. Bij enkele producten is het daarnaast ook nog mogelijk de waakvlam aan en uit te schakelen.

Values gas products

The values mentioned are based on the use of Dutch natural gas. Differences can occur between different gasses and/or countries. Specifications are available at your Installer.

Balanced vs open system

There is a big difference between an open- and a balanced flue system. The open system draws its oxygen, which it needs for combustion, out of the room where the stove is in. It is not possible to install open gas appliances in houses with a mechanical ventilation or a heat recovery system. The Open system always needs a chimney which ends up above the ridge of the roof.

The balanced flue system can be used in pretty much every situation. By using a double walled flue pipe (concentric flue pipe) the oxygen is drawn from the outside and the exhaust gasses are emitted out at the same time. This flue system can be used horizontally through an outside wall, as well as through the roof and is the most used system in well insulated houses. It is best to ask your fitter/installer what is possible in your situation.

Remote control

All gas fires of Wanders fires and stoves are provided with a remote control which can be used to control your fire without coming out of your comfortable chair. It's also possible to program your fire completely and to even let it respond to the temperature of your living room. Some of the gas fires are even provided with the possibility to switch on and off the pilot flame.

Werte Gas Produkte

Die angegebenen Werte sind basiert auf die Benutzung von niederländischem Erdgas und können abweichen bei die Nutzung in andere Länder und mit andere Gassorten Technische Daten sind bei Ihrem Fachhändler erhältlich.

Geschlossen vs Offenes System

Bei Gasgeräte wird unterschieden in Geräte mit offener Verbrennung und geschlossene Verbrennung. Bei Offene Systeme wird die Sauerstoff, die zur Verbrennung benutzt wird, aus dem Raum bezogen wo der Ofen steht. Es ist nicht möglich diese Geräte zu benutzen in Häuser die mechanisch ventiliert werden oder Häuser mit Wärmerückgewinnungs System. Ein Gerät mit offener Verbrennung muss immer an einen Schornstein angeschlossen sein. Dieser Schornstein muss über das Dach ausmünden.

Ein Gerät mit geschlossener Verbrennung ist fast überall zu montieren. Durch die Nutzung von konzentrische Rohre (einfach ein Rohr innerhalb ein größeres Rohr) werden die Verbrennungsluft und die Abgase durch ein Rohr geleitet. Diese Rohre können auch horizontal installiert werden. Ihr Fachberater kann Ihnen am besten über die Möglichkeiten bei Ihnen zu Hause beraten.

Fernbedienung

Unsere Gas Geräte sind alle ausgestattet mit einer Fernbedienung, womit Sie von Ihrem Sessel aus das Feuer einstellen können. Die Fernbedienung hat ebenfalls eine Timer und Thermostat Funktion, die es möglich macht das Feuer automatisch zu regeln. Bestimmte Modelle haben eine Fernbedienung die daneben auch noch die Sparflamme an oder ausschalten kann.

Valeurs poêles à gaz

Les valeurs sont basées sur l'utilisation du gaz de naturel des Pays bas. Des différences peuvent se produire selon le gaz et/ou le pays. Les spécifications sont disponibles chez votre Installateur.

Système ventouse ou atmosphérique

Pour les appareils gaz il existe une distinction entre les foyers à combustion étanche (système ventouse) ou atmosphérique. Sur un foyer de type atmosphérique l'appareil prend l'oxygène dont il a besoin pour sa combustion, dans la pièce où il est installé. Il est de ce fait impossible de placer ce type d'appareil dans une habitation équipée d'une ventilation mécanique contrôlée (VMC) ou dans une habitation pourvue d'un système de récupération de chaleur. Un poêle à gaz de type ouvert est lié à sa cheminée, ce qui implique que le sommet doit dépasser le faîtage du toit.

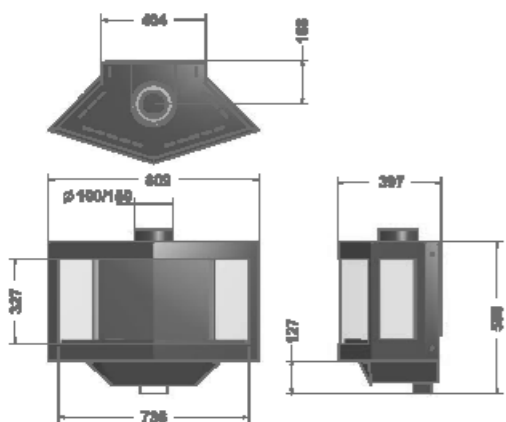
Un foyer gaz étanche peut s'installer presque partout. Grâce à l'utilisation des conduits de cheminée concentriques (deux conduits l'un dans l'autre) l'on rejette les gaz brûlés dans le conduit central et aspire l'air frais pour la combustion dans l'intervalle entre les conduits. Ce conduit peut aussi bien être posé horizontalement que verticalement. Dans les maisons bien isolées, le système à combustion étanche est la solution technique la plus appropriée. N'hésitez pas à demander à votre installateur une visite sur place pour qu'il puisse vous conseiller la meilleure solution pour votre maison.

Commande à distance

Tous les poêles et foyers à gaz sont équipés d'une commande à distance pour régler la puissance calorifique. Il est possible de programmer l'appareil avec un fonctionnement selon des plages horaires et également avec la fonction thermostat d'ambiance où l'appareil règle automatiquement la puissance selon la température désirée. Certains produits ont également la possibilité d'allumer ou d'éteindre la veilleuse.

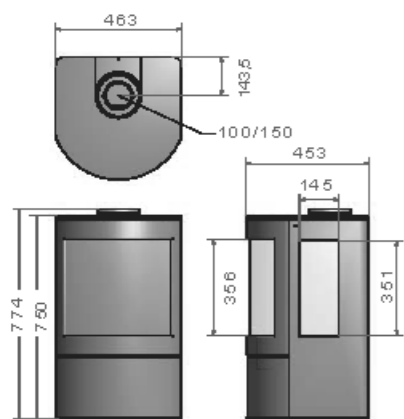
(Black) Stealth

Black / Stealth Grey | In: 5,3 kW • Out: 3,7 kW



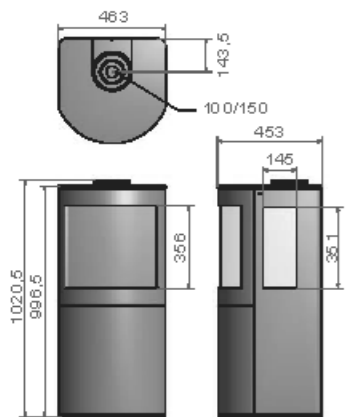
Balsa 75

Black | In: 8,4 kW - Out: 6,2 kW



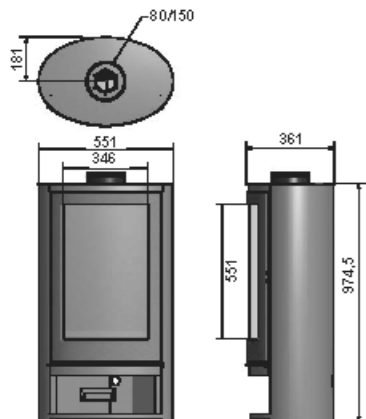
Balsa 100

Black | In: 8,4 kW - Out: 6,2 kW



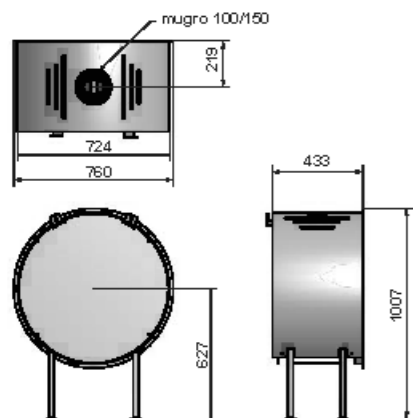
Solea elegance

Black | In: 6,8 kW - Out: 4,8 kW



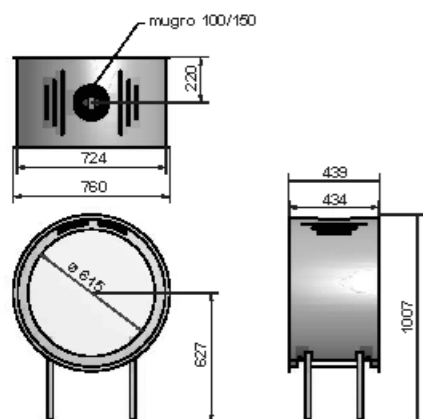
Cocos

Black | In: 6,4 kW - Out: 4,7 kW



Cocos tunnel

Black | In: 6,4 kW - Out: 4,7 kW

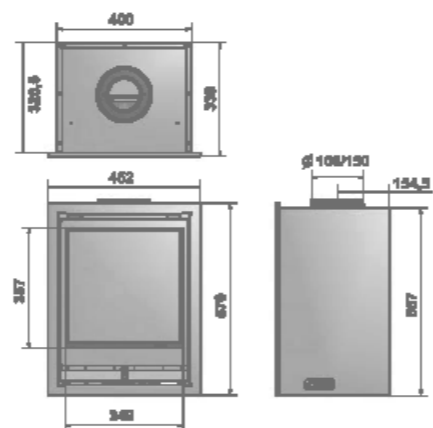


Square 40 front

Black | In: 5,3 kW - Out: 3,9 kW



Propan alleen met kiezelset verkrijgbaar
Propan version only available with pebbles
Propan Version nur Verfügbar mit Geröll
Propane, version disponible seulement avec petits galets

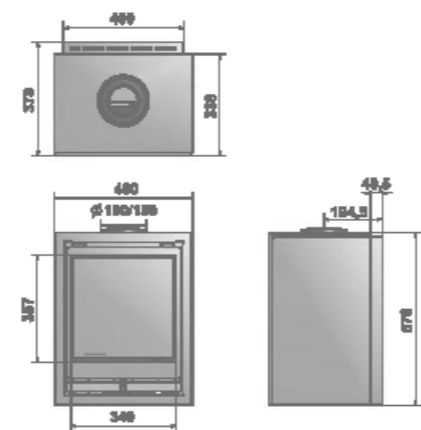


Square 40 wall

Black | In: 5,3 kW - Out: 3,9 kW

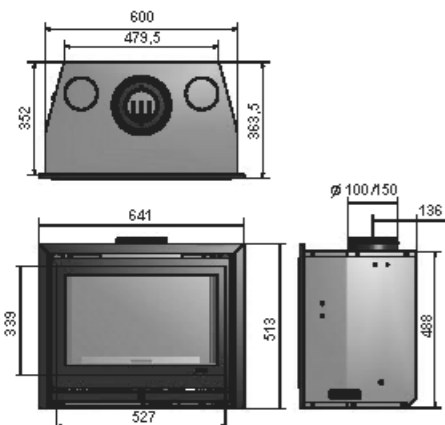


Propan alleen met kiezelset verkrijgbaar
Propan version only available with pebbles
Propan Version nur Verfügbar mit Geröll
Propane, version disponible seulement avec petits galets



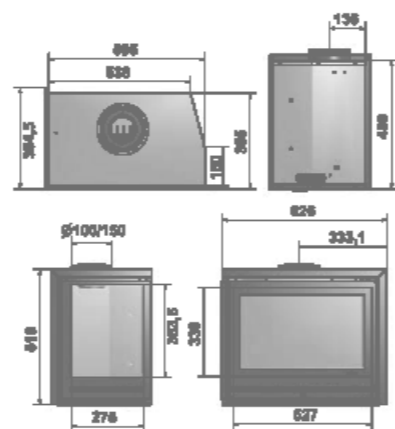
Square 60 front

Black | In: 5,3 kW - Out: 3,9 kW



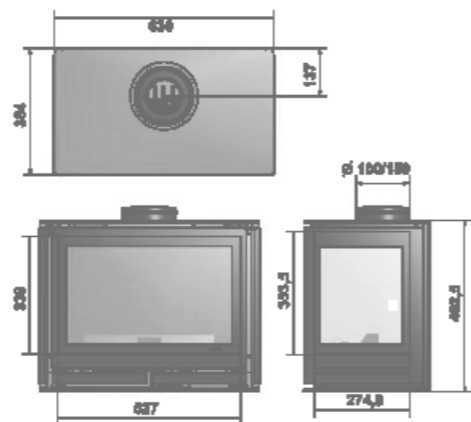
Square 60 corner l/r

Black | In: 5,3 kW - Out: 3,9 kW



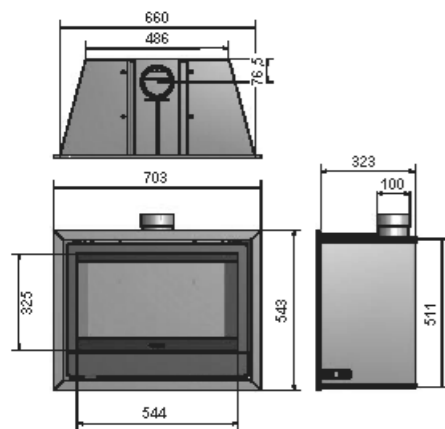
Square 60 trilateral/wall

Black | In: 5,3 kW - Out: 3,9 kW



Bordeaux

Anthracite | In: 5,0 kW • Out: 3,5 kW



Danta



Onze nieuwe Danta gashaardenlijn is voor praktisch alle interieurs geschikt. Dat komt onder meer door de vele mogelijkheden: zo is de Danta verkrijgbaar in vier breedtematen (50, 80, 110 en 140 cm breed) en is hij in te bouwen als roomdivider, hoekhaard, driezijdige haard of haard die voorbij een wand steekt en op die manier in twee aangrenzende ruimtes zichtbaar is. Danta is voorzien van een dubbele brander. Dat betekent dat er veel warmte gecreëerd kan worden als de haard puur als warmtebron gebruikt wordt, maar dat ook voor alleen een sfeervol vlammenspel gekozen kan worden. Informatie vindt u op de volgende pagina's.

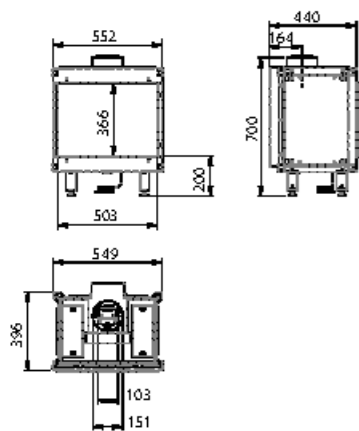
The new Danta gas fires are practically suitable for every interior. It's because of the various possibilities: The Danta series are available in four sizes of width (50,80,110 and 140 cm) and you can built it in as a room divider, in a corner, three sided glass or as a fire which is visible in different rooms. Danta is supplied with a double burner. This fire can create heat on demand, on full power you can use it to heat up the room, once heated it's easy to switch of one burner. An ambient fire remains over the full width of the fire. You can find all the information you need on the following pages.

Die neue Serie Gaskamine Danta passen in jedes Interieur. Wegen seine viele Möglichkeiten: Der Danta ist erhältlich in vier Maßen (500, 800, 1100 und 1400 mm breit) und man kann es einbauen wie ein Raumteiler, in eine Ecke, dreiseitig Glass oder als ein Kamin den man in mehrere Zimmer sehen kann. Der Danta hat einen doppelt Brenner. Dieses Feuer gibt Hitze wenn man's braucht und erwärmt den Raum einfach. Wenn die gewünschte Temperatur erreicht ist kann man einfach ein Brenner ausschalten. Was bleibt ist der Brenner der auf die volle Breite ein angenehmes Feuerspiel zeigt. Sie werden auf die nächsten Seiten mehr Informationen finden.

La nouvelle ligne des foyers à gaz Danta est adaptée à pratiquement tous les intérieurs grâce aux multiples configurations. Danta est disponible en quatre largeurs (50,80,110 et 140 cm). Vous pouvez utiliser le Danta comme un diviseur d'espace, en angle avec deux vitres, avec trois côtes vitrés. Le spectacle de la flamme n'a jamais été mis autant en valeur que dans le Danta. Le foyer est composé d'un brûleur double corps avec une grande plage de puissance pour permettre le chauffage et le feu d'ambiance. Vous trouverez plus d'informations aux pages suivantes.

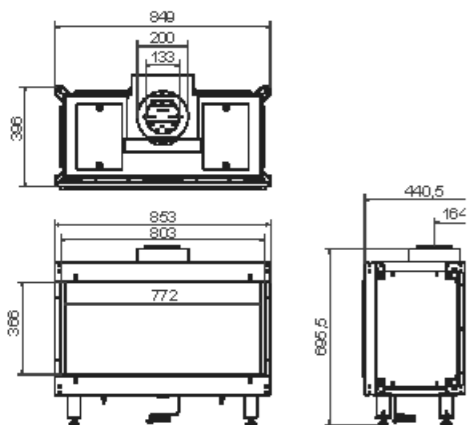
Danta 500

Anthracite | In: 6,8 kW • Out: 5,1 kW



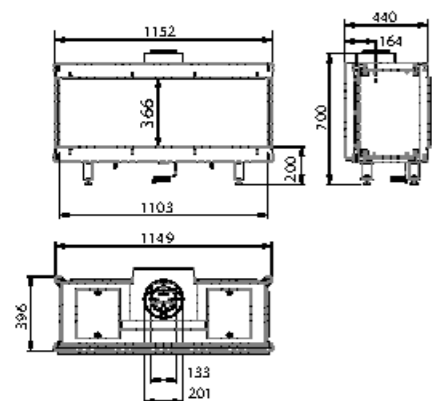
Danta 800

Anthracite | In: 9,0 kW • Out: 6,8 kW



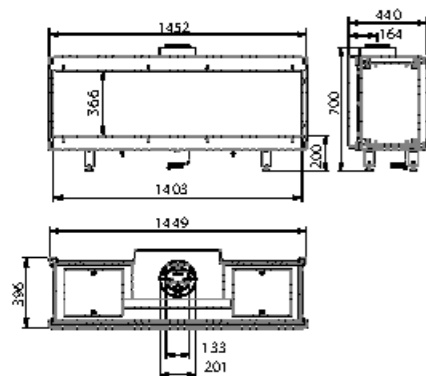
Danta 1100

Anthracite | In: 11,7 kW • Out: 8,8 kW



Danta 1400

Anthracite | In: 14,0 kW • Out: 10,5 kW



HOUT WOOD HOLZ BOIS					
12	50	8,0	77,7	150	8-10
12	50	8,0	78,0	150	8-10
12	50	9,0	79,0	150	5-7
12	60	9,0	78,4	200	8-10
12	70	9,0	75,0	200	8-10
12	30	4,8	78,0	128	4-6
12	30	6,0	78,0	150	5-7
12	30	6,0	78,0	150	5-7
12	30	8,0	79,0	150	6-8
12	50	8,0	78,4	150	7-9
12	30	6,0	79,2	150	5-7
12	30	6,0	79,2	150	5-7
12	40	8,0	79,0	150	6-8
12	40	8,0	79,0	150	6-8
12	50	15,3	77,6	200	10-12
12	50	15,3	77,6	200	13-15
12	40	7,0	77,8	150	6-8
10	30	8,0	85,0	150	5-8
12	30	8,0	85,0	150	5-8
12	30	8,0	85,0	150	5-8
12	30	5,0	81,0	150	4-6

Black Pearl 06-09

Black Diamond 10-11

Black Diamond compact 12-13

Kanda 70 14-15

Kanda 85 16-17

Marvic 18-19

Basic 60 20-21

Square 60 front 22-23

Square 68 front 22-23

Square 75 front 22-23

Square 60 corner l/r 24-25

Square 60 trilateral/wall 24-25

Square 68 corner l/r 26-27

Square 68 trilateral/wall 26-27

Square 75 tunnel 28-29

Jules 30-31

Solea elegance 32-33

Olaf Eco 36-37

Olaf Eco round 38-39

Olaf Eco high 40-41

Oak 44-45

GAS GAZ					
-	-	-	70,0	100/150	5,3 • 3,7
-	-	-	74,0	100/150	8,4 • 6,2
-	-	-	74,0	100/150	8,4 • 6,2
-	-	-	70,0	80/150	6,8 • 4,8
-	-	-	73,2	100/150	6,4 • 4,7
-	-	-	73,2	100/150	6,4 • 4,7
-	-	-	72,0	100/150	5,3 • 3,9
-	-	-	72,0	100/150	5,3 • 3,9
-	-	-	72,0	100/150	4,8 • 3,5
-	-	-	72,0	100/150	4,8 • 3,5
-	-	-	72,0	100/150	4,8 • 3,5
-	-	-	80,0	100	5,0 • 3,5
-	-	-	75,0	100/150	6,8 • 5,1
-	-	-	75,0	130/200	9,0 • 6,8
-	-	-	75,0	130/200	11,7 • 8,8
-	-	-	75,0	130/200	14,0 • 10,5

De waardes op propaan kunnen afwijken
The values on propane may vary
Die Werten auf Flüssiggas können abweichen
Les valeurs en Propane peuvent différer

Capaciteit (kW)
Capacity (kW)
Leistung (kW)
Capacité (kW)

Diameter buis (mm)
Pipe diameter (mm)
Rohr Durchmesser (mm)
Diamètre buse (mm)

Rendement (%)
Efficiency (%)
Effizienz (%)
Rendement (%)

Nominaal vermogen
Nominal capacity
Nominal Nennwärmeleistung
Capacité nominale

Afmeting houtblokken (cm)
Dimensions logs (cm)
Abmessung Holz (cm)
Dimension bûches (cm)























Minimale schoorsteentrek (Pa)
Minimum chimney draft (Pa)
Förderdruck (Pa)
Minimum de tirage (Pa)

Garantie 5 jaar
 Warranty 5 years
 Garantie 5 Jahre
 Garantie de 5 ans

HOUD WOOD HOLZ BOIS									
-	70	100	8,0	335	Black Pearl 08-09				
-	50	80	9,5	280	Black Diamond 10-11				
-	50	80	9,0	269	Black Diamond compact 12-13				
-	-	80	9,3	310	Kanda 70 14-15				
-	-	80	7,5	285	Kanda 85 16-17				
-	-	90	4,5	258	Marvic 18-19				
-	-	80	6,0	335	Basic 60 20-21				
-	-	80	6,0	335	Square 60 front 22-23				
-	-	80	7,3	335	Square 68 front 22-23				
-	-	80	6,8	365	Square 75 front 22-23				
-	-	80	5,7	340	Square 60 corner l/r 24-25				
-	-	80	5,7	340	Square 60 trilateral/wall 24-25				
-	-	80	7,3	335	Square 68 corner l/r 26-27				
-	-	80	7,3	335	Square 68 trilateral/wall 26-27				
-	-	90	13,2	298	Square 75 tunnel 28-29				
-	70	90	13,2	298	Jules 30-31				
20	70	80	8,3	292	Solea elegance 32-33				
10	70	90	6,4	275	Olaf Eco 36-37				
10	70	90	6,4	275	Olaf Eco round 38-39				
10	70	90	6,4	275	Olaf Eco high 40-41				
10	70	85	5,2	257	Oak 44-45				

83 SPECIFICATIES | SPECIFICATIONS | TECHNISCHE DATEN | CARACTÉRISTIQUES

Legenda | Legend | Legende | Légende

	Pijpdiameter (mm) Pipe diameter (mm) Rohr Durchmesser (mm) Diamètre buse (mm)		Ventilator optioneel Ventilator optional Ventilator Optional Ventilateur optionnel		Afstandsbediening Remote control Fernbedienung Commande à distance
	Efficiëntie Efficiency Effizienz Rendement		Aardgas Natural gas Erdgas Gaz naturel		Timer met thermostat Timer with thermostat Timer mit Thermostat Minuterie avec thermostat
	Externe luchttoevoer External air supply Externer Luftanschluss Prise d'air extérieure		Propaan Propane Propan Propane		Elektrische ontsteking Electrical ignition Elektrische Zündung Allumage électrique
	Bovenansluiting Connection top Anschluss oben Raccordement dessus		Houtsoort Wood logs Holzsatz Bûche		Kanalenmanteling optioneel Duct casing optional Rohr Verkleidung Optional Cache tuyau optionnel
	Achtersluiting Connection back Anschluss hinten Raccordement arrière		Kiezels Pebbles Geröll Petits galets		
	Aslade Ash pan Aschenlade Cendrier		Graphiet Graphite Grafit Graphite		
	Blmsch1 Blmsch1 Blmsch1 Blmsch1		Steentjes Stones Steine Gravier		
	Blmsch2 Blmsch2 Blmsch2 Blmsch2		Gasloten systeem Balanced flue Raumluftunabhängig Système ventouse		
	Ventilator Ventilator Ventilator Ventilateur		Open systeem Conventional flue Offene Verbrennung Système atmosphérique		

Wijzigingen voorbehouden
 All rights reserved
 Änderungen vorbehalten.
 Droits de modification réservés



wanders
fires & stoves

Amtweg 4, NL-7077 AL Netterden - The Netherlands

T +31 (0)315 - 386 414 F +31 (0)315- 386 201 | www.wanders.com E info@wanders.com