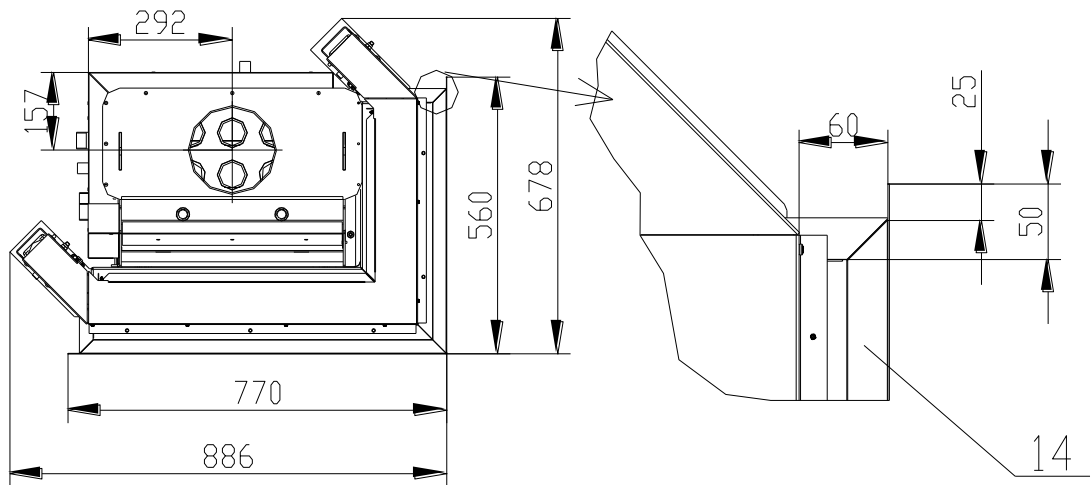
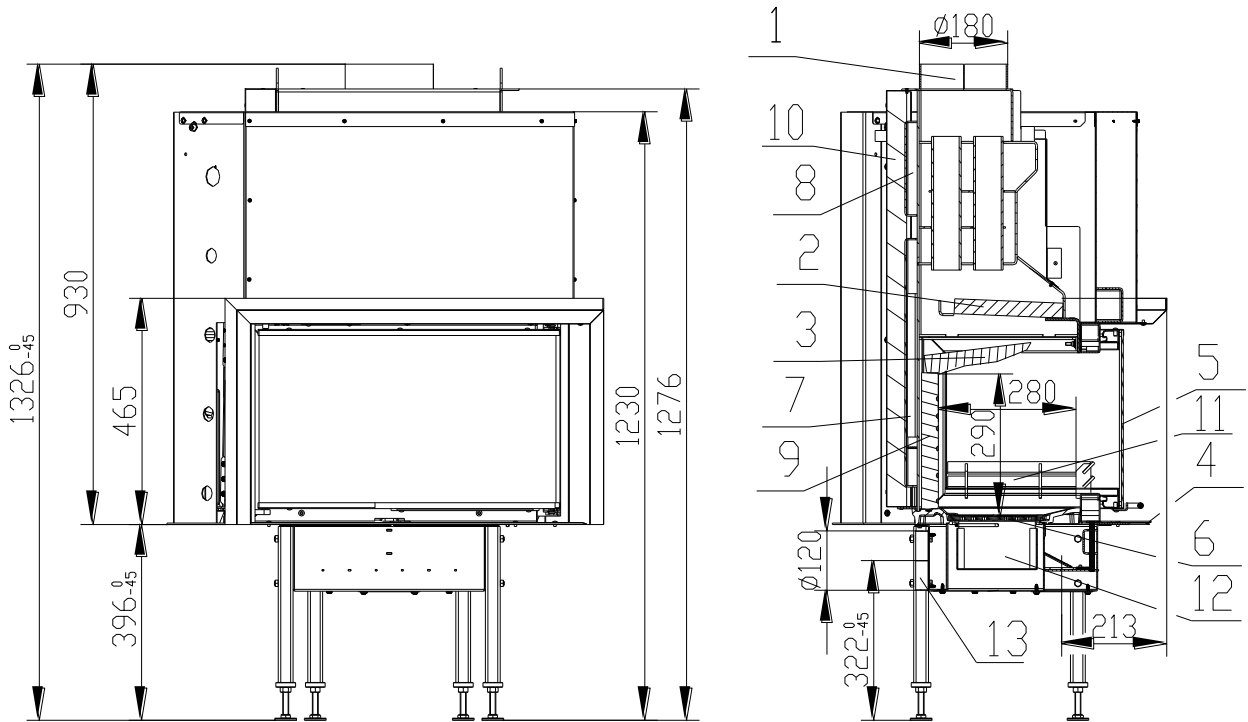


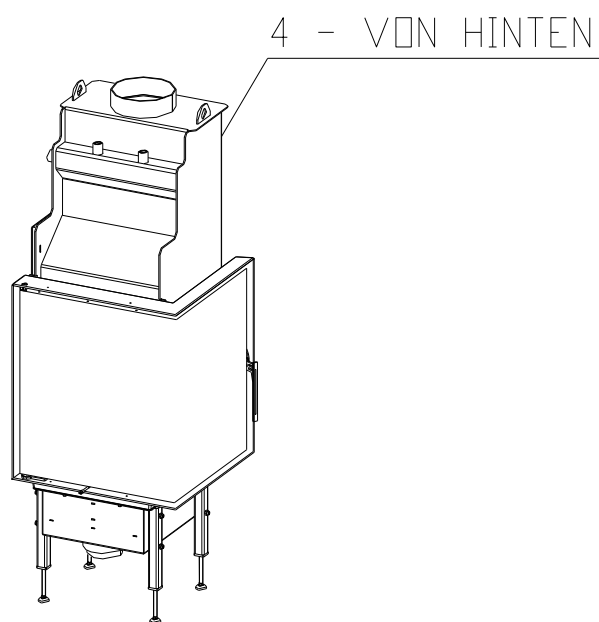
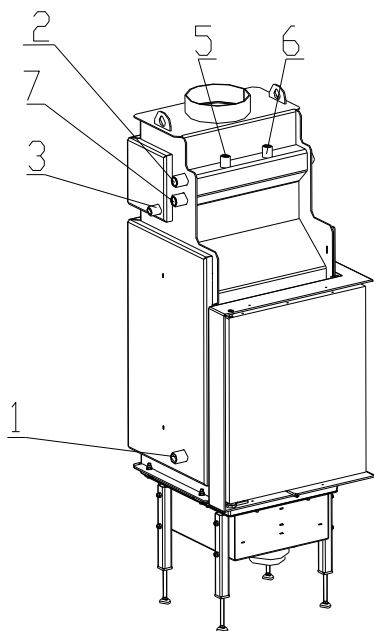
WASSERFÜHRENDER KAMINEINSATZ AQUATIC WH 650 VCP nach EN 13 229



- | | |
|---|--|
| <ul style="list-style-type: none"> 1. Abgasstutzen 2. Deflektor 3. Deflektor 4. Verbrennungsluftregel 5. Glasscheibe 6. Feuerrost 7. Wassermantel | <ul style="list-style-type: none"> 8. Thermische Ablaufsicherung 9. Carcon Auskleidung 10. Isolierstoff 11. Sperre 12. Aschenkasten 13. Außenluftanschluss 14. Blendrahmen |
|---|--|

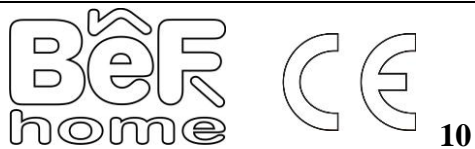
Technische Daten:

		Geschlossener Betrieb
Nennwärmeleistung	kW	10
Wirkungsgrad	%	85,5
Leistung ins Wasser	kW	6,3
Abgasmassenstrom	g/s	7,1
Abgastemperatur	°C	210
Notwendiger Förderdruck	Pa	12
Brennstoff		Scheitholz (Buche)
Stündlicher Abbrand	kg/h	2,81
CO-Emission in den Verbrennungsprodukten (bez. auf 13% O ₂)	%	0,07
Rauchrohrdurchschnitt	mm	180
Gewicht	kg	240



- 1 - Kaltwassereintritt (Rücklauf), Außengewinde 1“
- 2 - Warmwasseraustritt (Vorlauf), Außengewinde 1“
- 3 – TAS-Rücklauf, Außengewinde 1/2“
- 4 – TAS- Vorlauf, Außengewinde 1/2“
- 5 – Entlüftungsventil, Innengewinde 1/2“
- 6 – Sicherheits-Druckventil, Innengewinde 1/2“
- 7 – TAS-Fühler, Außengewinde 1“

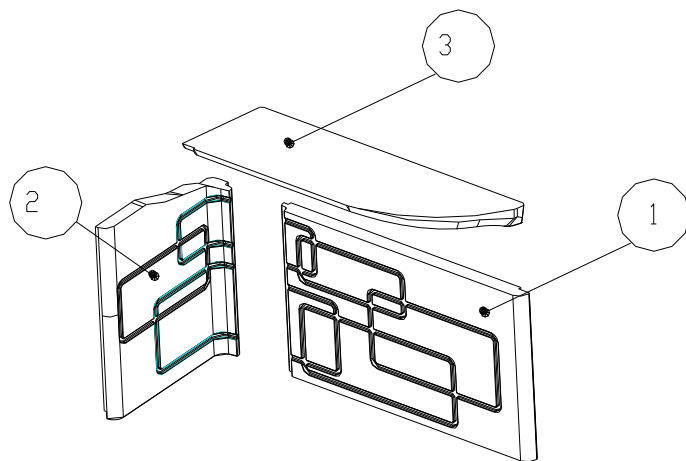
BeF Home, s.r.o.,
 CZ – 679 07
 Kotvrdovice 277
 IČO: 25524682



Kamineinsatz Typ: **WH 650**
 Ausführungen: **650, 650V, 650VCL, 650VCP, 650CP, 650CL**
 Prüf.-Nr.: **30-11000/30-10891**
 Prüfstelle: **1015 EN 13229**
 Nennwärmeleistung: **10 kW**
 Wirkungsgrad: **85,5 %**
 CO-Konzentration bei 13% O2: **0,07 %**
 Abgastemperatur: **210 °C**
 Abstand zu brennbaren Bauteilen: **8cm + 10cm Wärmedämmung**

zulässiger Brennstoff -- Scheitholz
 Zeitbrandfeuerstätte!
 Mehrfachbelegung des Schornsteines ist zulässig.

Lesen und befolgen Sie die Bedienungsanleitung!



- 1 - Rückwand**
- 2 – linke Seitenwand**
- 3 - Deflektor**