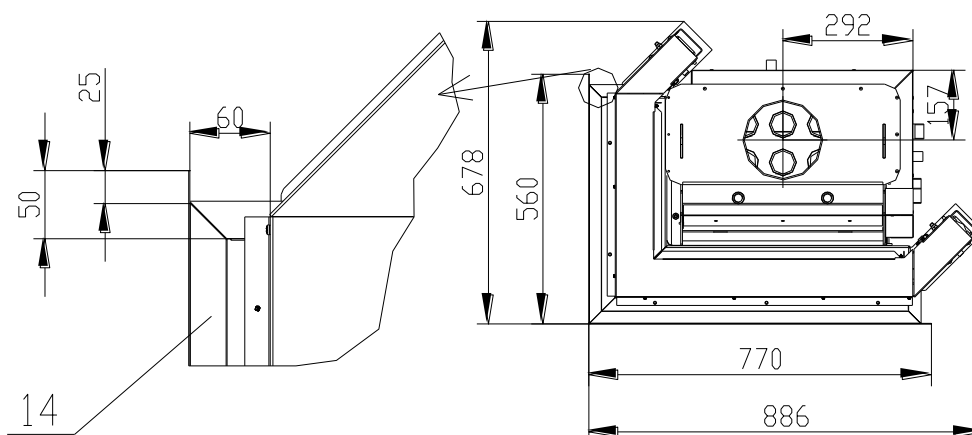
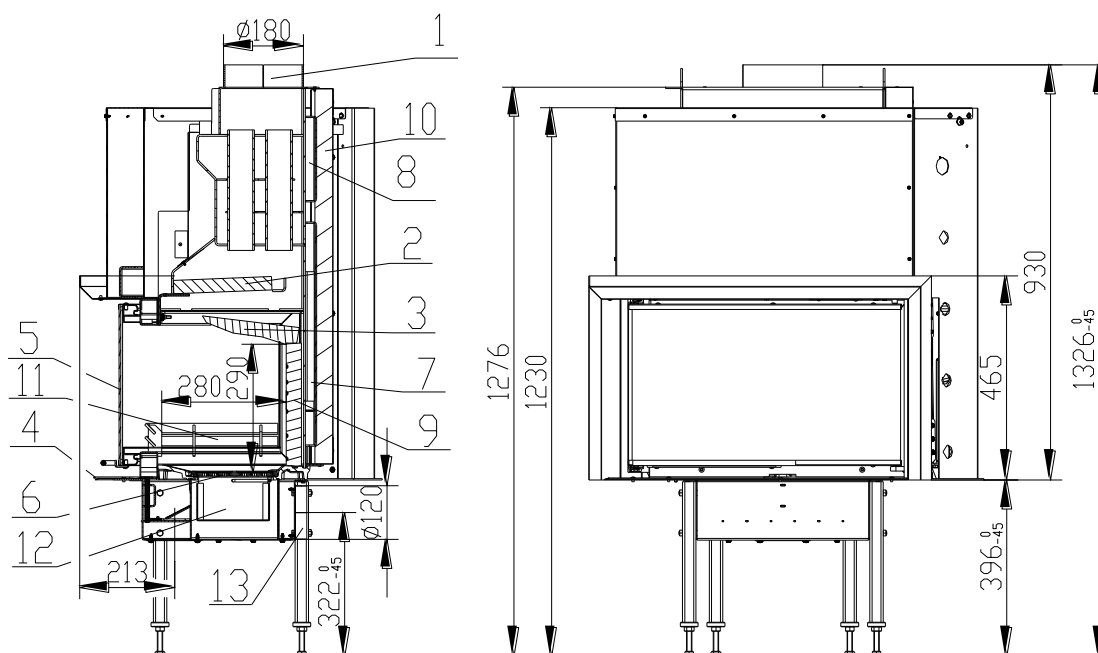


WASSERFÜHRENDER KAMINEINSATZ AQUATIC WH 650 VCL

nach EN 13 229

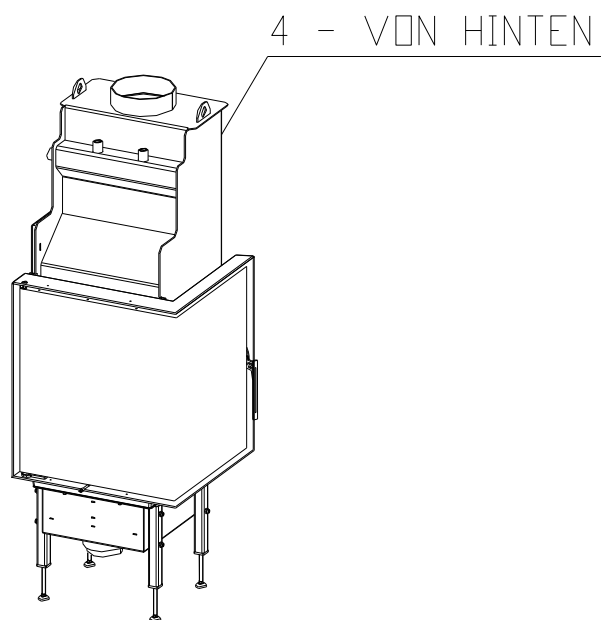
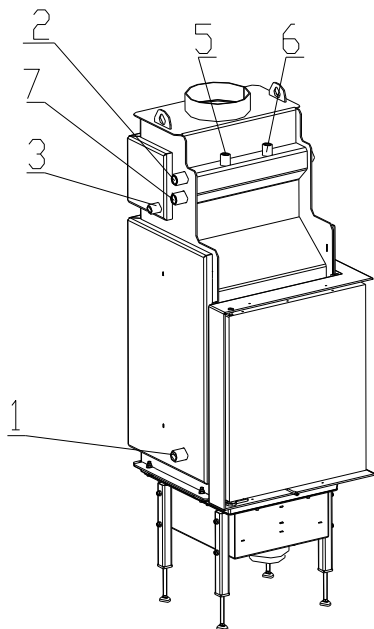


1. Abgasstutzen
2. Deflektor
3. Deflektor
4. Verbrennungsluftregel
5. Glasscheibe
6. Feuerrost
7. Wassermantel

8. Thermische Ablaufsicherung
9. Carcon Auskleidung
10. Isolierstoff
11. Sperre
12. Aschenkasten
13. Außenluftanschluss
14. Blendrahmen

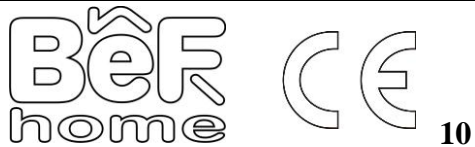
Technische Daten:

Nennwärmeleistung	kW	10
Wirkungsgrad	%	85,5
Leistung ins Wasser	kW	6,3
Abgasmassenstrom	g/s	7,1
Abgastemperatur	°C	210
Notwendiger Förderdruck	Pa	12
Brennstoff		Scheitholz (Buche)
Stündlicher Abbrand	kg/h	2,81
CO-Emission in den Verbrennungsprodukten (bez. auf 13% O ₂)	%	0,07
Rauchrohrdurchschnitt	mm	180
Gewicht	kg	240



- 1 - Kaltwassereintritt (Rücklauf), Außengewinde 1“
- 2 - Warmwasseraustritt (Vorlauf), Außengewinde 1“
- 3 - TAS-Eintritt, Außengewinde 1/2“
- 4 - TAS- Austritt, Außengewinde 1/2“
- 5 - Entlüftungsventil, Innengewinde 1/2“
- 6 - Sicherheits-Druckventil, Innengewinde 1/2“
- 7 - TAS-Fühler, Außengewinde 1“

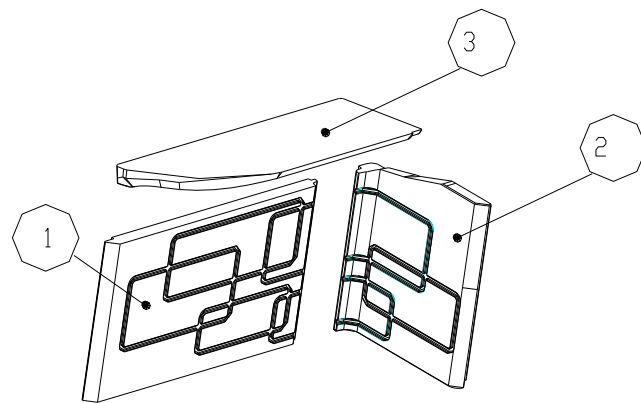
BeF Home, s.r.o.,
 CZ - 679 07
 Kotvrdovice 277
 IČO: 25524682



Kamineinsatz Typ: **WH 650**
 Ausführungen: **650, 650V, 650VCL, 650VCP, 650CP, 650CL**
 Prüf.-Nr.: **30-11000/30-10891**
 Prüfstelle: **1015 EN 13229**
 Nennwärmeleistung: **10 kW**
 Wirkungsgrad: **85,5 %**
 CO-Konzentration bei 13% O2: **0,07 %**
 Abgastemperatur: **210 °C**
 Abstand zu brennbaren Bauteilen: **8cm + 10cm Wärmedämmung**

zulässiger Brennstoff -- Scheitholz
 Zeitbrandfeuerstätte!
 Mehrfachbelegung des Schornsteines ist zulässig.

Lesen und befolgen Sie die Bedienungsanleitung!



- 1 - Rückwand**
- 2 - linke Seitenwand**
- 3 - Deflektor**