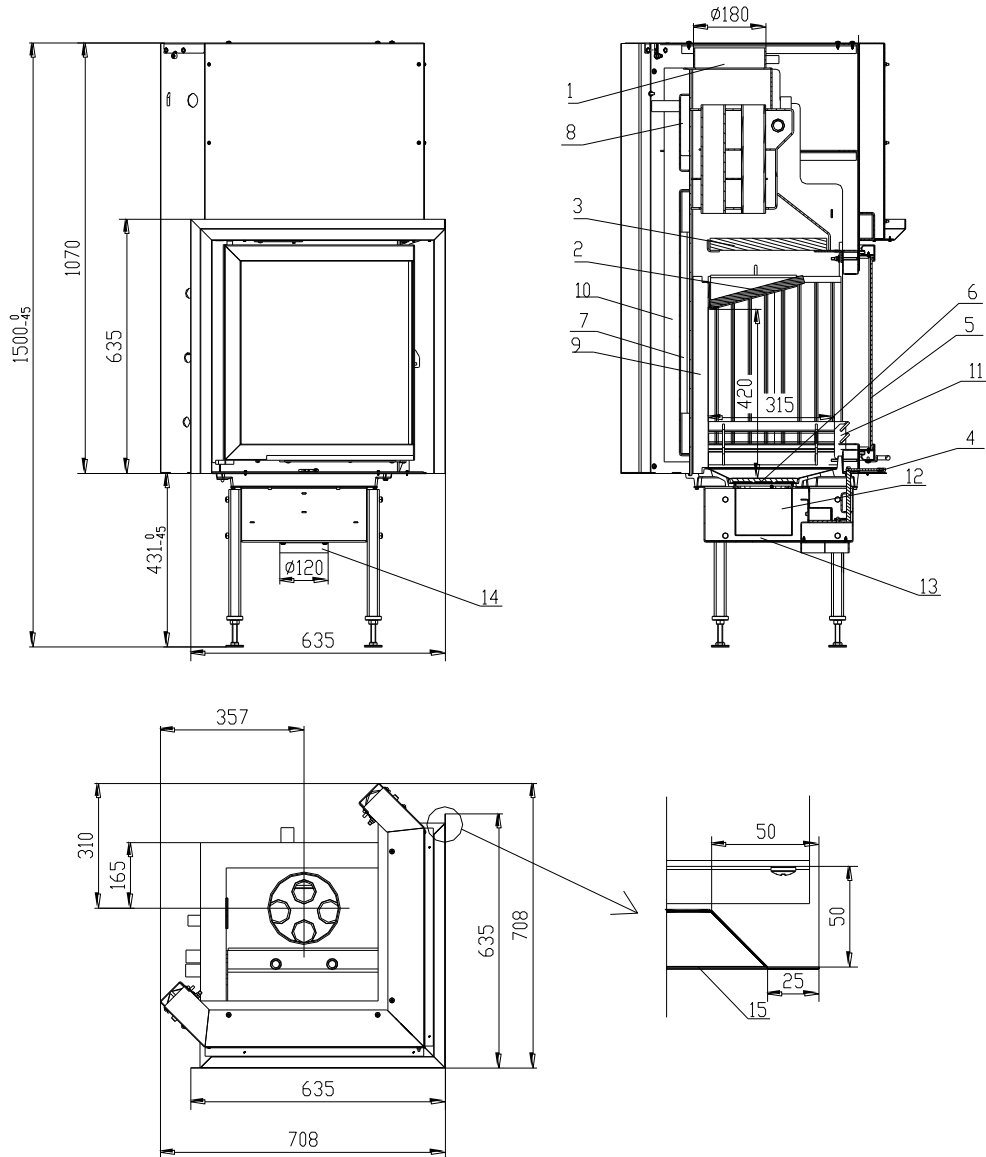


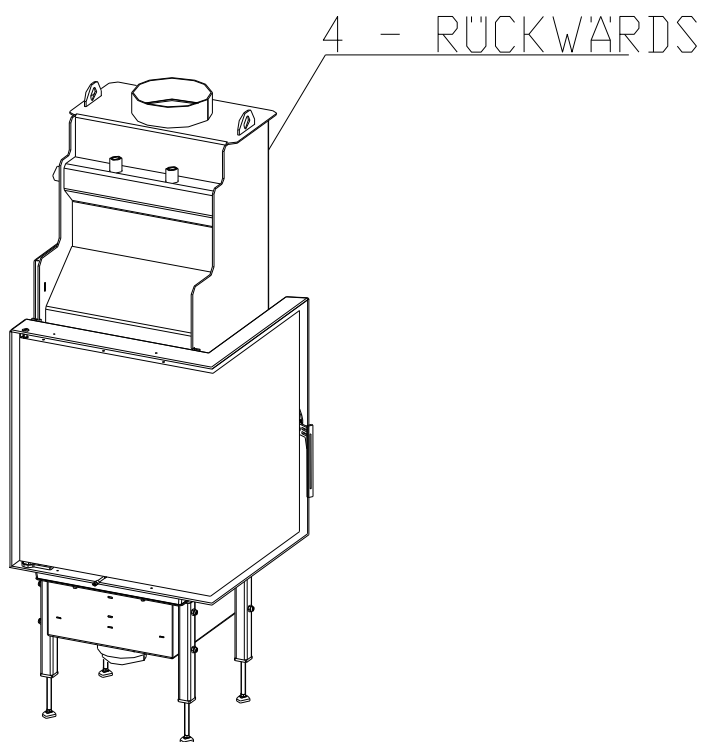
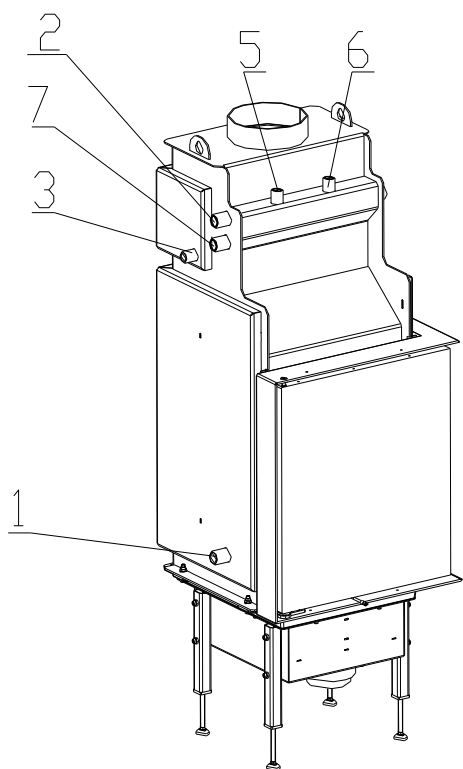
WASSERFÜHRENDER KAMINEINSATZ AQUATIC WH 450VE nach EN 13 229



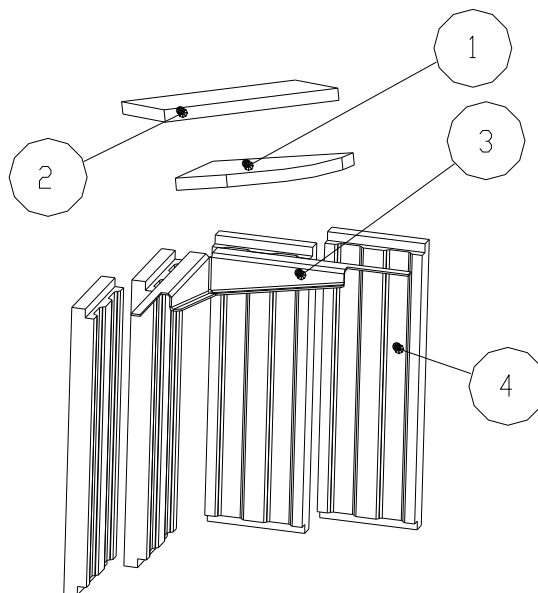
- | | |
|--|---|
| <ul style="list-style-type: none"> 1. Abgasstutzen 2. Deflektor 3. Deflektor 4. Verbrennungsluftregelung 5. Glasscheibe 6. Feuerrost 7. Austauscher | <ul style="list-style-type: none"> 8. Thermische Ablaufsicherung 9. Schamotte 10. Isolierstoff 11. Sperre 12. Aschenkasten 13. Gestell 14. Außenluftanschluss 15. Blendrahmen |
|--|---|

Technische Daten

Nennwärmeleistung	kW	7,8
Wirkungsgrad	%	82,5
Leistung ins Wasser	kW	5,8
Abgasmassenstrom	g/s	7,8
Abgastemperatur	°C	230
Notwendiger Förderdruck	Pa	10
Brennstoff		Scheitholz (Buche)
Stündlicher Abbrand	kg/h	2,2
CO-Emission in den Verbrennungsprodukten (bez. auf 13% O ₂)	%	0,07
Rauchrohrdurchschnitt	mm	180
Gewicht	kg	225



- 1 - Kaltwassereintritt (Rücklauf), Außengewinde 1“
- 2 - Warmwasseraustritt (Vorlauf) , Außengewinde 1“
- 3 - TAS-Eintritt, Außengewinde 1/2“
- 4 - TAS- Austritt, Außengewinde 1/2“
- 5 - Entlüftungsventil, Innengewinde 1/2“
- 6 - Sicherheits-Druckventil, Innengewinde 1/2“
- 7 - TAS-Fühler, Außengewinde 1“



- 1 - Deflektor
- 2 - Deflektor
- 3 - Deflektorhalter
- 4 - Seitenwand - Rückwand

BeF Home, s.r.o.,
CZ - 679 07
Kotvrdovice 277
IČO: 25524682

BêF
home



10

Kamineinsatz Typ: **WH 450**

Ausführungen: **450, 450V, 450VE, 450E**

Prüf.-Nr.: **30-10891**

Prüfstelle: **1015 EN 13229**

Nennwärmeleistung: **7,8 kW**

Wirkungsgrad: **82,5 %**

CO-Konzentration bei 13% O₂: **0,07 %**

Abgastemperatur: **230 °C**

Abstand zu brennbaren Bauteilen: **8cm + 10cm Wärmedämmung**

zulässiger Brennstoff

--

Scheitholz

Zeitbrandfeuerstätte!

Mehrfachbelegung des Schornsteines ist zulässig.

Lesen und befolgen Sie die Bedienungsanleitung!