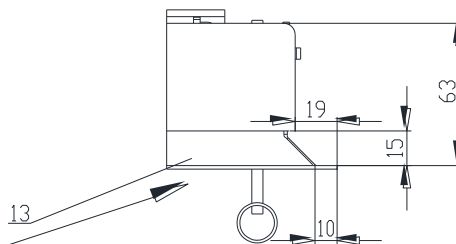
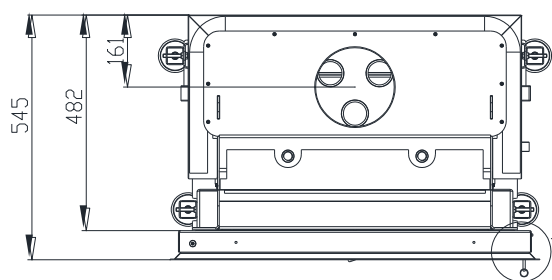
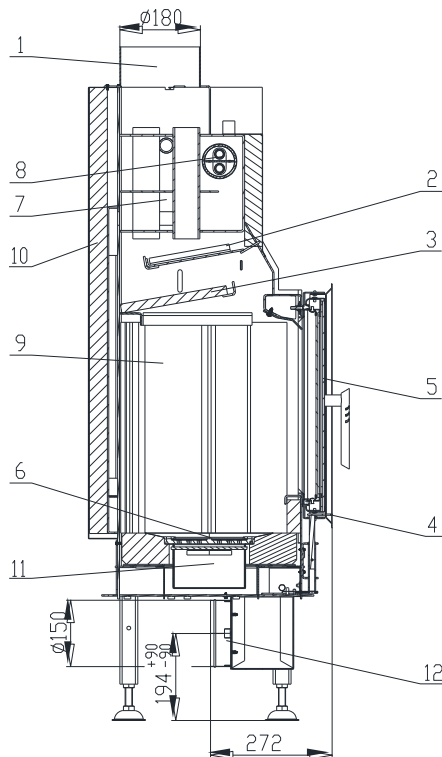
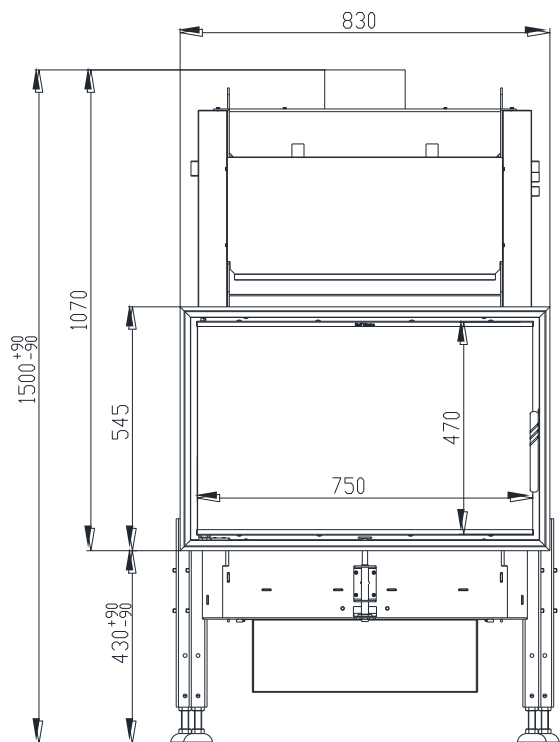


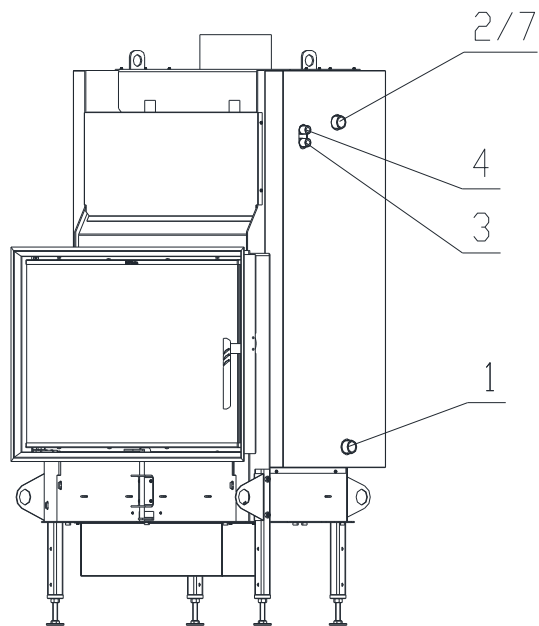
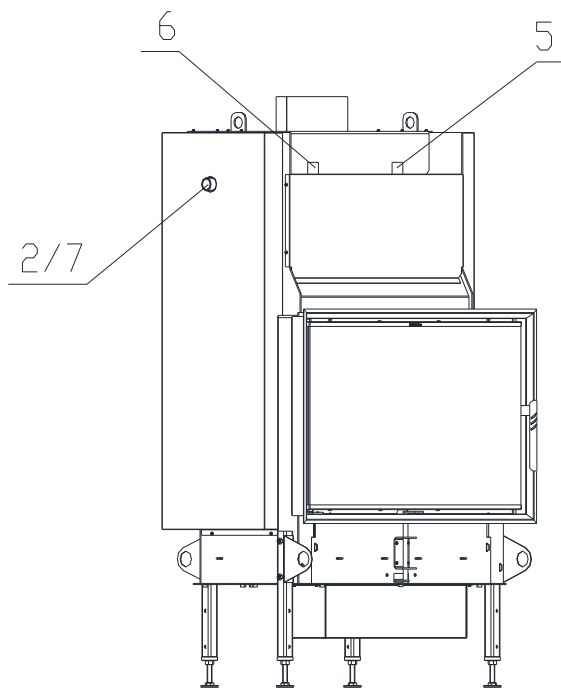
WASSERFÜHRENDER KAMINEINSATZ AQUATIC WH 85 nach EN 13 229



- | | |
|--|--|
| <ul style="list-style-type: none"> 1. Abgasstutzen 2. Deflektor 3. Deflektor 4. Verbrennungsluftregel 5. Glasscheibe 6. Feuerrost 7. Austauscher | <ul style="list-style-type: none"> 8. Thermische Ablaufsicherung 9. Schamotte 10. Isolierstoff 11. Aschenkasten 12. Außenluftanschluss 13. Blendrahmen |
|--|--|

Technische Daten:

Nennwärmeleistung	kW	22,5
Wirkungsgrad	%	80
Leistung ins Wasser	kW	16
Abgasmassenstrom	g/s	20
Abgastemperatur	°C	250
Notwendiger Förderdruck	Pa	12
Brennstoff		Scheitholz (Buche)
Stündlicher Abbrand	kg/h	6,6
CO-Emission in den Verbrennungsprodukten (bez. auf 13% O ₂)	%	0,0835
Rauchrohrdurchschnitt	mm	180
Gewicht	kg	265



- 1 - Kaltwassereintritt (Rücklauf), Außengewinde 1“
- 2 - Warmwasseraustritt (Vorlauf) , Außengewinde 1“
- 3 – TAS-Eintritt, Außengewinde ½“
- 4 – TAS- Austritt, Außengewinde ½“
- 5 – Entlüftungsventil, Innengewinde ½“
- 6 – Sicherheits-Druckventil, Innengewinde ½“
- 7 – TAS-Fühler, Außengewinde 1“

BeF Home, s.r.o.,
 CZ – 679 07
 Kotvrdovice 277
 IČO: 25524682



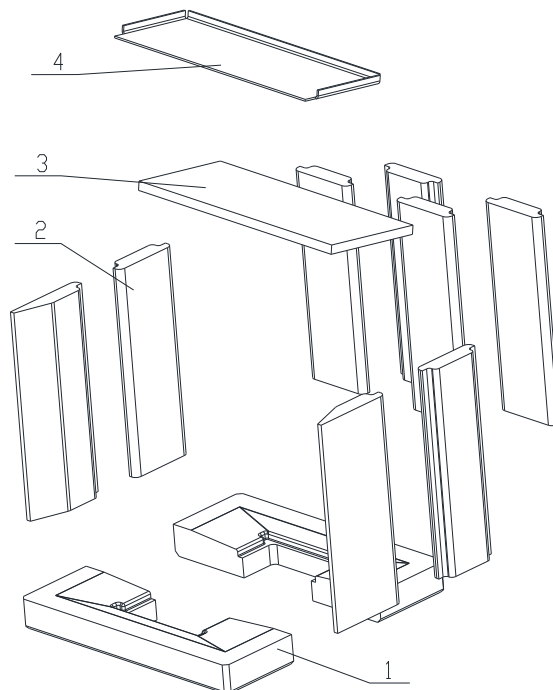
Kamineinsatz Typ: **WH 85**
 Ausführungen: **85, 85V**
 Prüf.-Nr.: **30-11486/2**
 Prüfstelle: **1015 EN 13229**
 Nennwärmeleistung: **22,5 kW**
 Wirkungsgrad: **80 %**
 CO-Konzentration bei 13% O2: **0,0835 %**
 Abgastemperatur: **250 °C**
 Abstand zu brennbaren Bauteilen: **8cm + 10cm Wärmedämmung**

zulässiger Brennstoff -- Scheitholz

Zeitbrandfeuerstätte!

Mehrfachbelegung des Schornsteines ist zulässig.

Lesen und befolgen Sie die Bedienungsanleitung!



- 1 – Boden
- 2 – Seitenwand - Rückwand
- 3 – Deflektor (Vermikulit)
- 4 – Deflektor (Stahlblech)