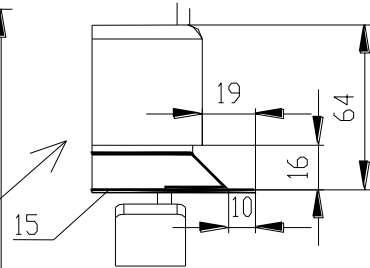
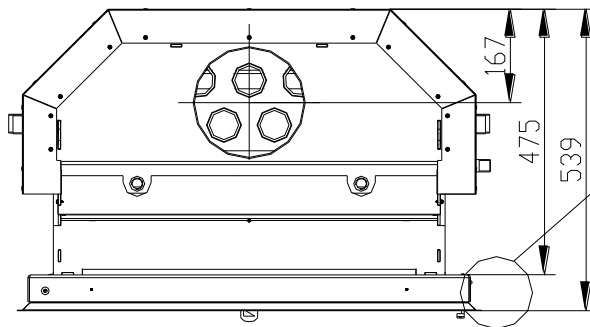
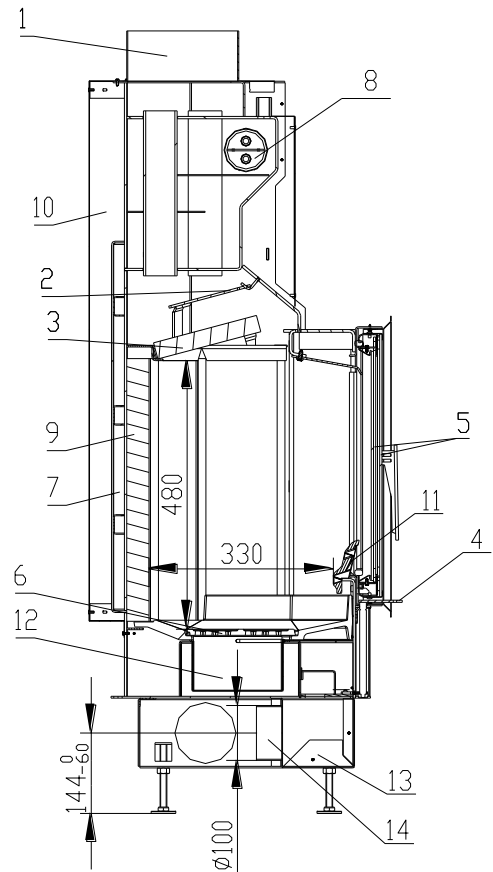
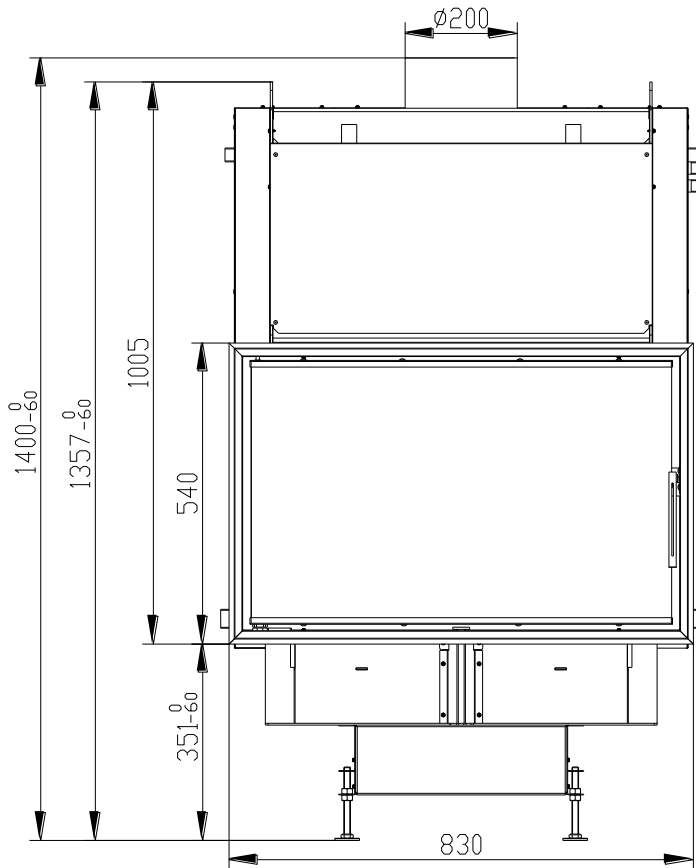


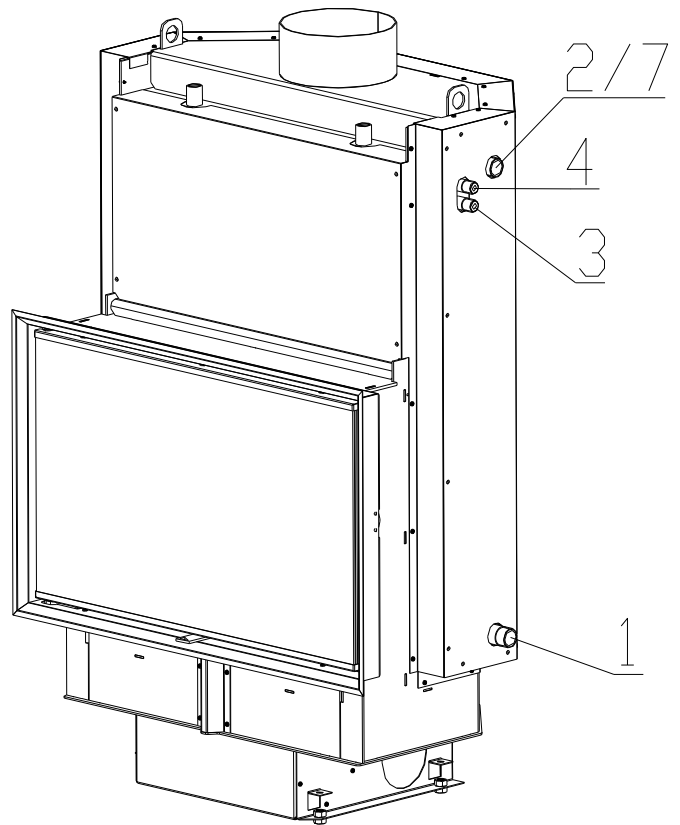
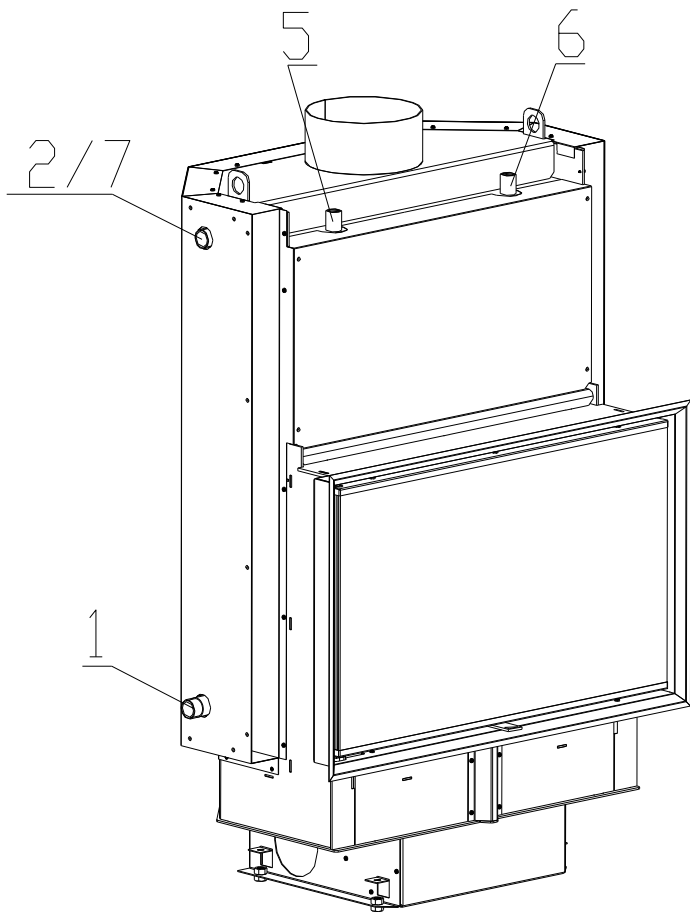
WASSERFÜHRENDER KAMINEINSATZ AQUATIC WH 750 nach EN 13 229



- | | |
|---|---|
| <ul style="list-style-type: none"> 1. Abgasstutzen 2. Deflektor 3. Deflektor 4. Verbrennungsluftregel 5. Glasscheibe 6. Feuerrost 7. Wassermantel | <ul style="list-style-type: none"> 8. Thermische Ablaufsicherung 9. Schamotte 10. Isolierstoff 11. Sperre 12. Aschenkasten 13. Gestell 14. Außenluftanschluss 15. Blendrahmen |
|---|---|

Technische Daten:

Nennwärmeleistung	kW	14,5
Wirkungsgrad	%	86
Leistung ins Wasser	kW	9,5
Abgasmassenstrom	g/s	12
Abgastemperatur	°C	211
Notwendiger Förderdruck	Pa	10
Brennstoff	Scheitholz (Buche)	
Stündlicher Abbrand	kg/h	4
CO-Emission in den Verbrennungsprodukten (bez. auf 13% O ₂)	%	0,07
Rauchrohrdurchschnitt	mm	200
Gewicht	kg	255



- 1 - Kaltwassereintritt (Rücklauf), Außengewinde 1“
- 2 - Warmwasseraustritt (Vorlauf), Außengewinde 1“
- 3 - TAS-Eintritt, Außengewinde 1/2“
- 4 - TAS- Austritt, Außengewinde 1/2“
- 5 - Entlüftungsventil, Innengewinde 1/2“
- 6 - Sicherheits-Druckventil, Innengewinde 1/2“
- 7 - TAS-Fühler, Außengewinde 1“

BeF Home, s.r.o.,
 CZ - 679 07
 Kotvrdovice 277
 IČO: 25524682

BêF
 home



10

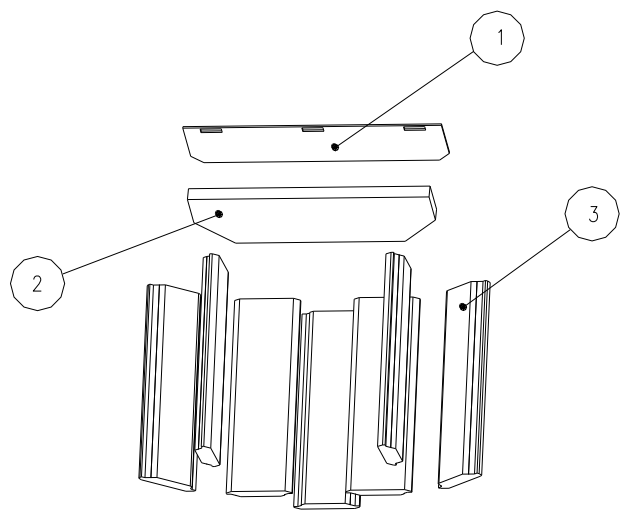
Kamineinsatz Typ: **WH 750**
 Ausführungen: **750, 750V, 750VCL, 750VCP, 750CP, 750CL**
 Prüf.-Nr.: **30-10838/30-10793**
 Prüfstelle: **1015 EN 13229**
 Nennwärmeleistung: **14,5 kW**
 Wirkungsgrad: **86 %**
 CO-Konzentration bei 13% O2: **0,07 %**
 Abgastemperatur: **211 °C**
 Abstand zu brennbaren Bauteilen: **8cm + 10cm Wärmedämmung**

zulässiger Brennstoff -- Scheitholz

Zeitbrandfeuerstätte!

Mehrfachbelegung des Schornsteines ist zulässig.

Lesen und befolgen Sie die Bedienungsanleitung!



- 1 - Deflektor
- 2 - Deflektor
- 3 - Seitenwand - Rückwand