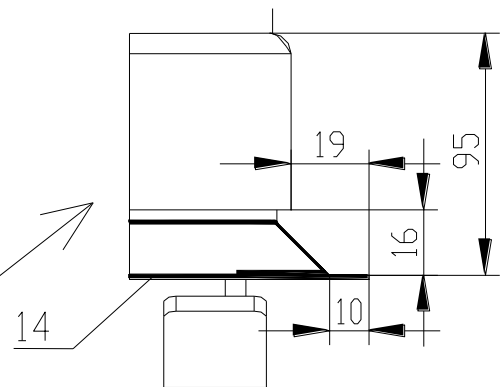
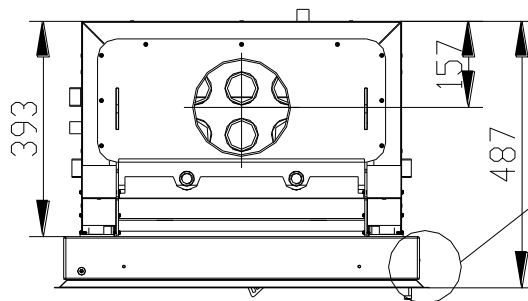
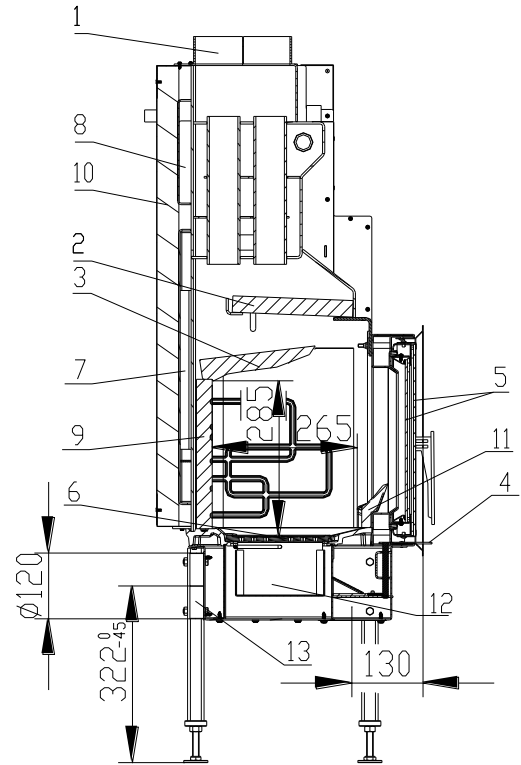
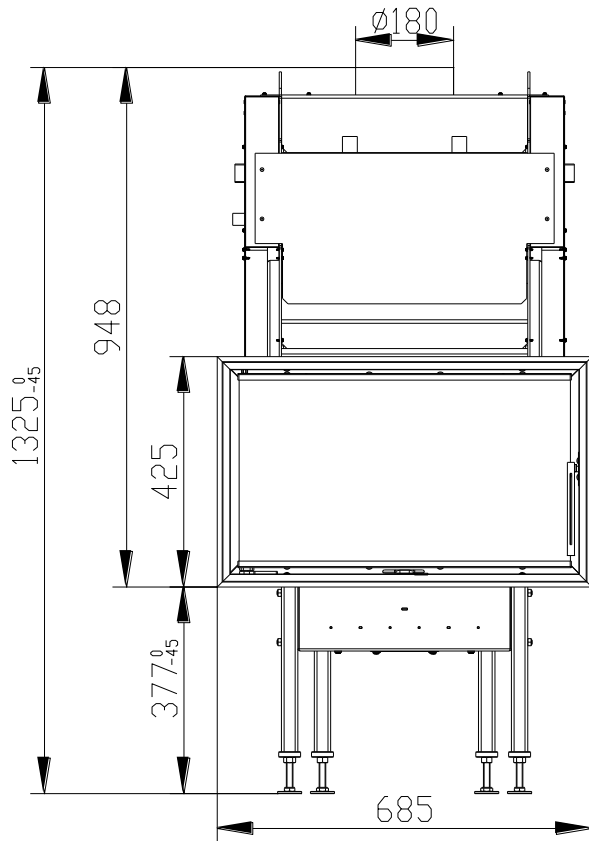


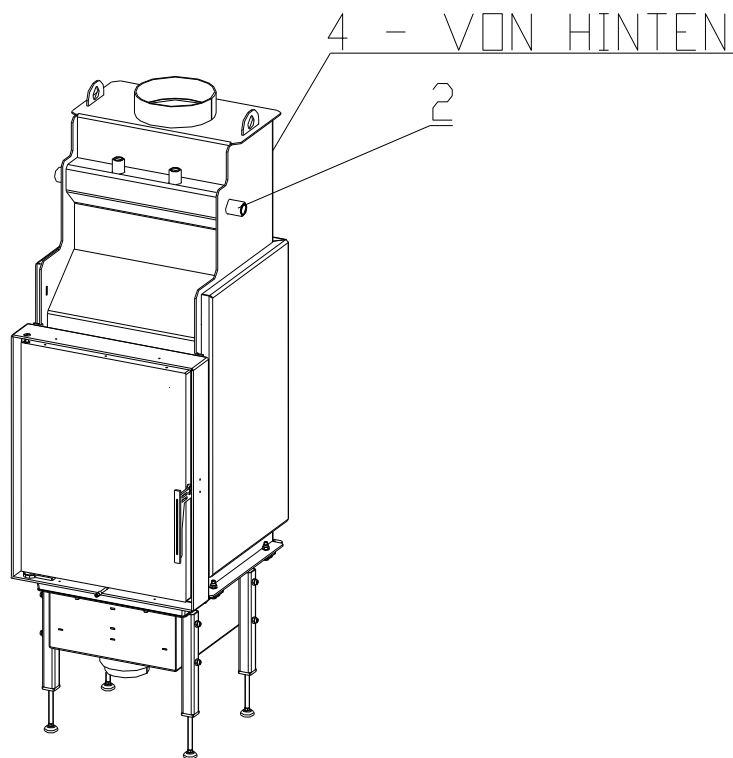
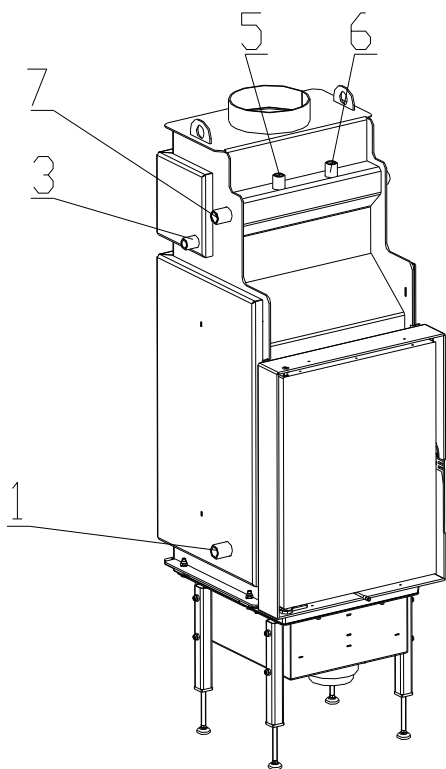
WASSERFÜHRENDER KAMINEINSATZ AQUATIC WH 650 nach EN 13 229



- | | |
|---|--|
| <ul style="list-style-type: none"> 1. Abgasstutzen 2. Deflektor 3. Deflektor Carcon 4. Verbrennungsluftregelung 5. Glasscheibe 6. Feuerrost 7. Wassermantel | <ul style="list-style-type: none"> 8. Thermische Ablaufsicherung 9. Carcon Auskleidung 10. Isolierstoff 11. Sperre 12. Aschenkasten 13. Außenluftanschluss 14. Blendrahmen |
|---|--|

Technische Daten:

| | | |
|---|--------------------|------|
| Nennwärmeleistung | kW | 10 |
| Wirkungsgrad | % | 85,5 |
| Leistung ins Wasser | kW | 6,3 |
| Abgasmassenstrom | g/s | 7,1 |
| Abgastemperatur | °C | 210 |
| Notwendiger Förderdruck | Pa | 12 |
| Brennstoff | Scheitholz (Buche) | |
| Stündlicher Abbrand | kg/h | 2,81 |
| CO-Emission in den Verbrennungsprodukten (bez. auf 13% O ₂) | % | 0,07 |
| Rauchrohrdurchschnitt | mm | 180 |
| Gewicht | kg | 155 |



- 1 - Kaltwassereintritt (Rücklauf), Außengewinde 1“
- 2 - Warmwasseraustritt (Vorlauf) , Außengewinde 1“
- 3 – TAS-Eintritt, Außengewinde ½“
- 4 – TAS- Austritt, Außengewinde ½“
- 5 – Entlüftungsventil, Innengewinde ½“
- 6 – Sicherheits-Druckventil, Innengewinde ½“
- 7 – TAS-Fühler, Außengewinde 1“

BeF Home, s.r.o.,
CZ – 679 07
Kotvrdovice 277
IČO: 25524682



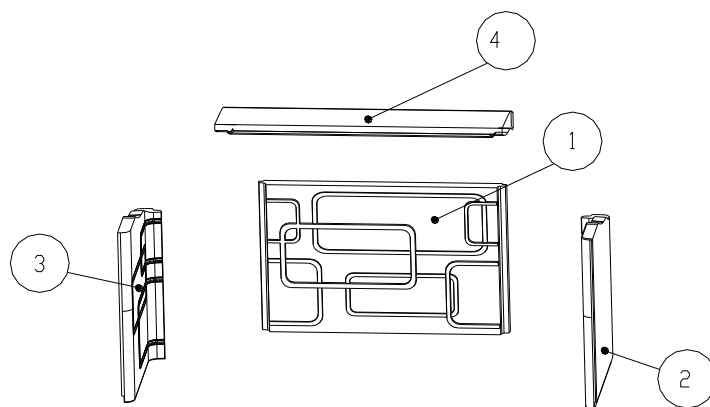
Kamineinsatz Typ: **WH 650**
Ausführungen: **650, 650V, 650VCL, 650VCP, 650CP, 650CL**
Prüf.-Nr.: **30-11000/30-10891**
Prüfstelle: **1015 EN 13229**
Nennwärmeleistung: **10 kW**
Wirkungsgrad: **85,5 %**
CO-Konzentration bei 13% O2: **0,07 %**
Abgastemperatur: **210 °C**
Abstand zu brennbaren Bauteilen: **8cm + 10cm Wärmedämmung**

zulässiger Brennstoff -- Scheitholz

Zeitbrandfeuerstätte!

Mehrfachbelegung des Schornsteines ist zulässig.

Lesen und befolgen Sie die Bedienungsanleitung!



- 1 - Rückwand**
- 2 – rechte Seitenwand**
- 3 – linke Seitenwand**
- 4 - Deflektor**