



PUFFER SPEICHER für Wärmepumpen ISPHCV 4 + 2 Anschlüsse

BAUREIHE ISPHCV 35-60-75-100



ErP EKK



WARM-KALT

Diese Serie von Mini-Pufferspeichern wurde für Heiz- und Kühlsysteme entwickelt. Die Einheiten können sowohl als hydraulischer Abscheider als auch als Speichertank fungieren. Dank dieser Eigenschaften bleiben die Durchflüsse der beiden Kreisläufe unabhängig und minimieren das Ein- und Ausschalten der Wärmepumpe. Die Einheiten wurden mit einem verstärkten Isolationssystem, einer Dicke von 50 mm und einem Material aus Polyurethanschaum entwickelt, um eine angemessene Isolierung im Heiz- und Kühlmodus zu gewährleisten.

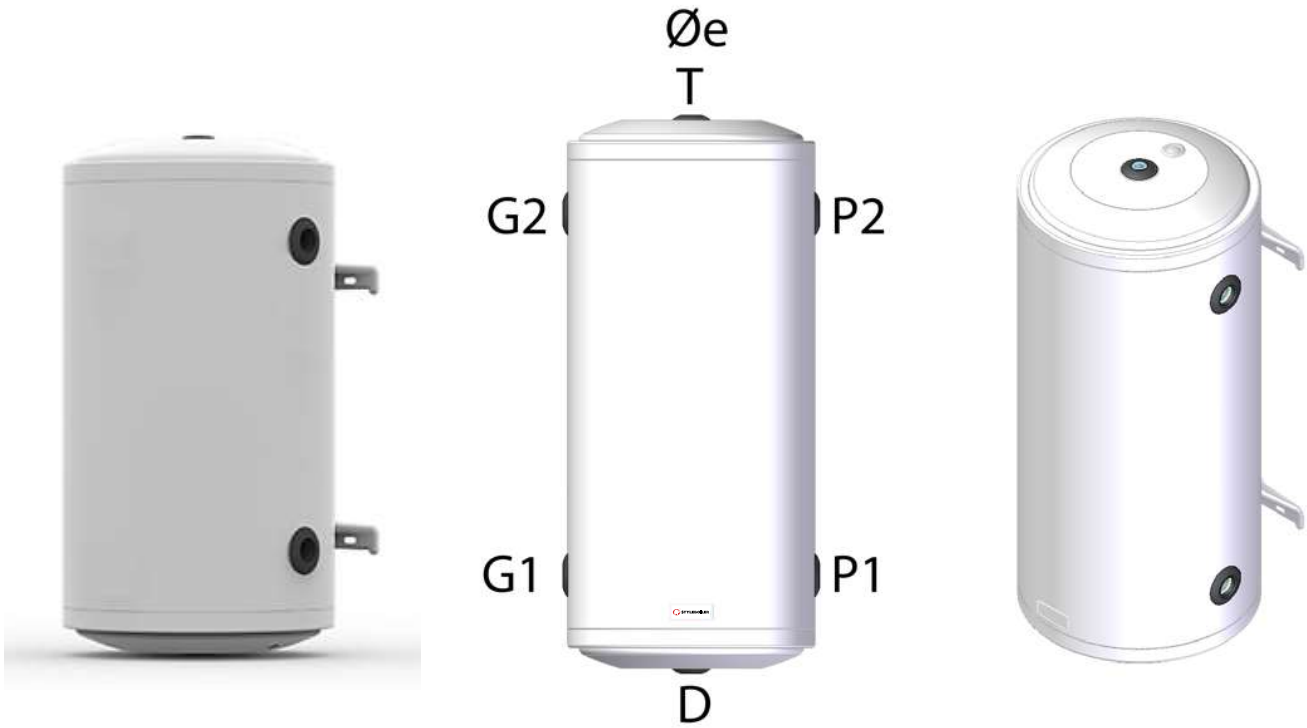


- Innenspeicher aus Kohlenstoffstahl S 235 Jr
- Wandhängend
- Aussenmantel aus lackiertem pulverbeschichtetem Blech
- Hochdichte Wärmedämmung mit umweltfreundlichem Polyurethan-Hartschaum (PU)
- Temperaturbereich von -10 bis 95°C
- EnergieEffizienzKlasse B
- Vertikal- oder Horizontaleinbau möglich

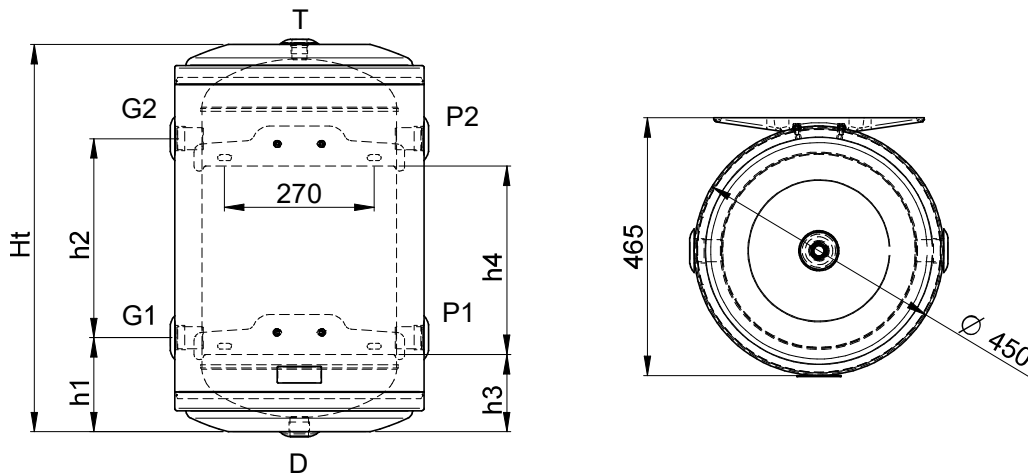
GARANTIE:

- **TANK:** 2 JAHRE GARANTIE
- **KOMPONENTEN:** 2 JAHRE GARANTIE

TECHNISCHE DATEN		Baureihe				
		ISPHCV				
		Modell	35	60	75	100
		Artikel Nr.	FU000115	FU000116	FU000117	FU000139
Inhalt		l	34	56	71	86
Tankmaterial		type	Kohlenstoffstahl S235Jr			
Isolierungstärke		mm	≥50	≥50	≥50	≥50
Isolierungsmaterial		type	Hochdichter Polyurethan-Hartschaum			
ErP-EEK			B	B	B	B
ErP-Wärmeverluste		W/h	34	40	44	47
maximale Wassertemperatur		°C	95			
minimale Wassertemperatur		°C	-10			
Maximaldruck		MPa	0,6			
Anschlussgrößen		(G1-G2)	Rp			
		(P1-P2)	Rp			
Abfluss		(D)	Rp			
Entlüftung		(T)	Rp			
Nettogewicht		kg	15,4	20,5	23,8	30,4



ABMESSUNGEN		ISPHCV			
U.M.		35	60	75	100
Ht	mm	468	689	850	1000
h1	mm	170	208	263	325
h2	mm	128	359	510	660
h3	mm	139	139	166	166
h4	mm	109	340	438	588



LEGENDE

G1-G2	Eingang - Ausgang der Verbraucher
P1-P2	Wärmequelle Vorlauf - Zulauf
D	Abfluss
T	Entlüftung