





TermaTech

TT10G

PREIS:

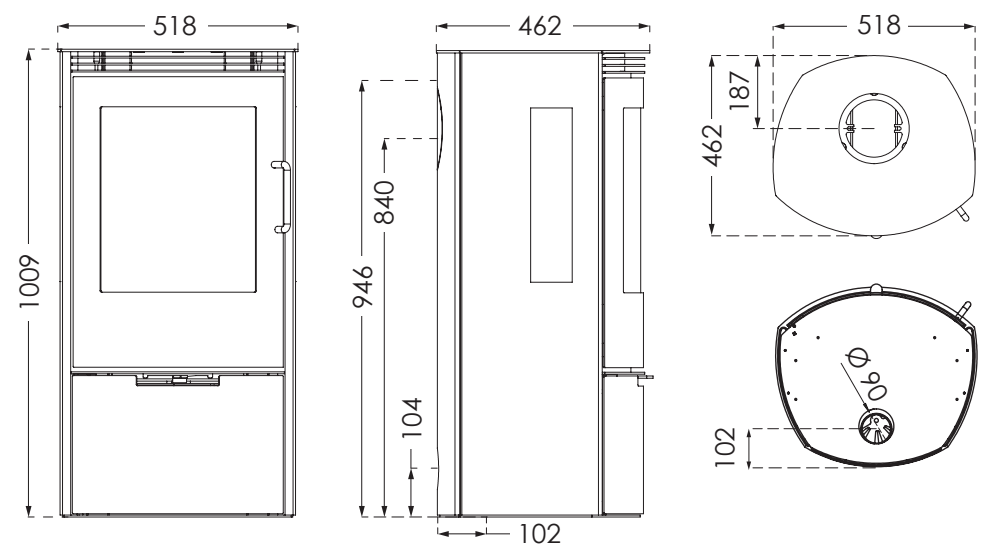
TermaTech - TT10G

Nennleistung	6 KW	H / B / T	1009 / 518 / 462 mm
Wirkungsgrad	82 %	Gewicht	116 kg
Raumheizvermögen	30 - 140 m ²	Farben	
Breite der Brennkammer	340 mm	Energieeffizienzklasse	

SONDERAUSSTATTUNG: Speckstein Topplatte, Frischluftanschluß



TT10G



Achtung! Alle Höhenmaße verstehen sich ohne verstellbare Füße.