

PUMPENGRUPPE MIT 3-WEGE-MISCHER, SERIE GRC100, GRC200

PRODUKTBESCHREIBUNG

Die ESBE Pumpengruppe GRC100 / GRC200 wird typischerweise für Anwendungen in der Heizungstechnik eingesetzt. Wesentliche Ausstattungsmerkmale sind der 3-Wege-Mischer mit progressiver Regelcharakteristik und der witterungsgeführte Stellmotorregler. Weiter verfügt die Serie GRC100 / GRC200 über Absperreinrichtungen mit integrierten Thermometern, eine arretierbare Schwerkraftbremse, hochwertige enganliegende Dämmschalen sowie eine Hocheffizienzpumpe. Dank der progressiven Mischercharakteristik wird eine äußerst stabile Regelung der Vorlauftemperatur erreicht - nahezu unabhängig vom jeweils aktuellen Volumenstrom. Das Risiko der Überdimensionierung des Mixers wird damit deutlich reduziert. Eine externe zusätzliche Regelung ist nicht nötig, die Regelung ist bereits im Stellantrieb integriert.

SERVICE UND WARTUNG

Eine Wartung ist unter normalen Betriebsbedingungen nicht notwendig.



GRC111 GRC112 GRC141 GRC142 GRC211 GRC212

MERKMALE

- Progressive Mischercharakteristik
- Stabile Vorlauftemperatur
- Hochwertige Dämmschalen
- Auto-Adapt - auch für schwankende Volumenströme

ZUBEHÖR

Weitere Informationen siehe separates Datenblatt.

ESBE Verteilerbalken

Verteilerbalken für 1, 2 oder 3 Pumpengruppen. Mit integrierter hydraulischer Weichenfunktion.

Art.-Nr.

66001100 _____ GMA411- für 1 Gruppe

66001600 _____ GMA521 - für 2 Gruppen

66001700 _____ GMA531 - für 3 Gruppen

Verteilerbalken für 2, 3, 4 oder 5 Pumpengruppen. Ohne integrierte hydraulische Weichenfunktion.

Art.-Nr.

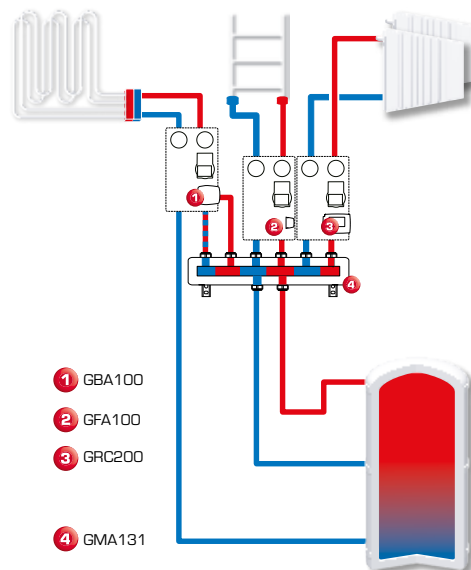
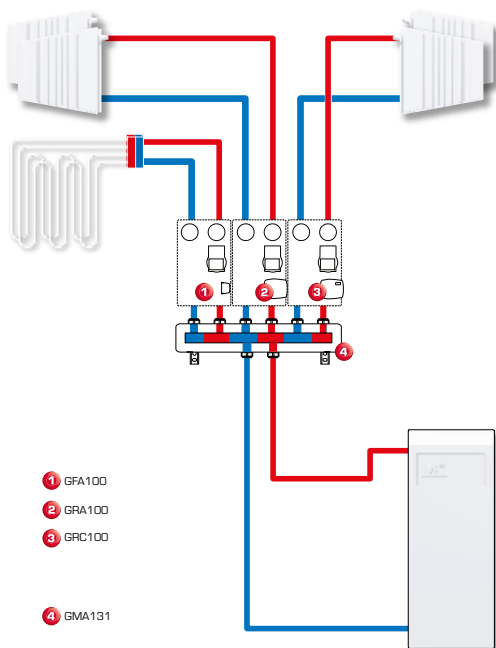
66001200 _____ GMA421- für 2 Gruppen

66001300 _____ GMA431 - für 3 Gruppen

66001400 _____ GMA441 - für 4 Gruppen

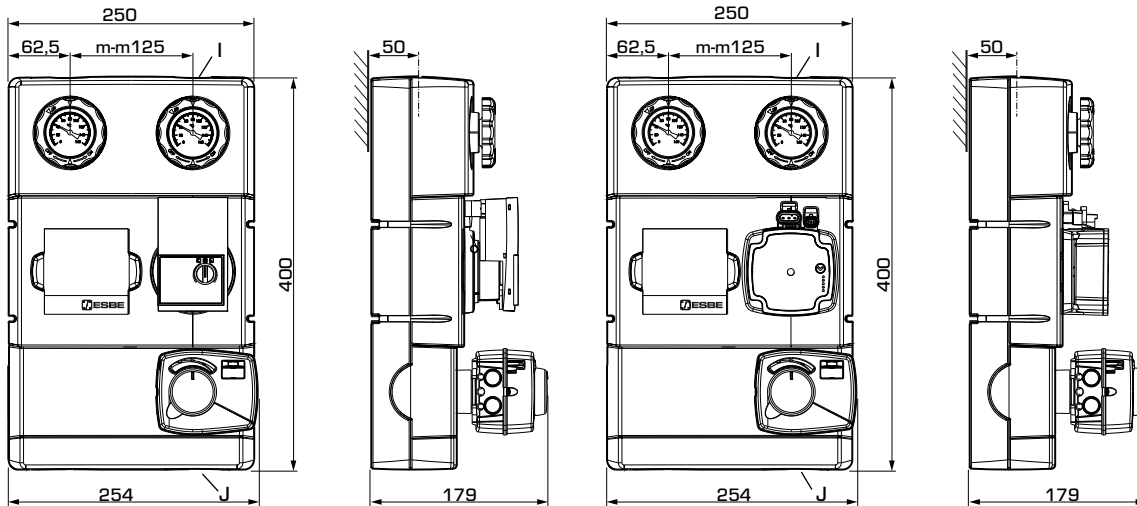
66001500 _____ GMA451 - für 5 Gruppen

EINBAUBEISPIEL



PUMPENGRUPPE MIT 3-WEGE-MISCHER, SERIE GRC100, GRC200

AUSFÜHRUNGEN UND ABMESSUNGEN



GRC111/GRC141

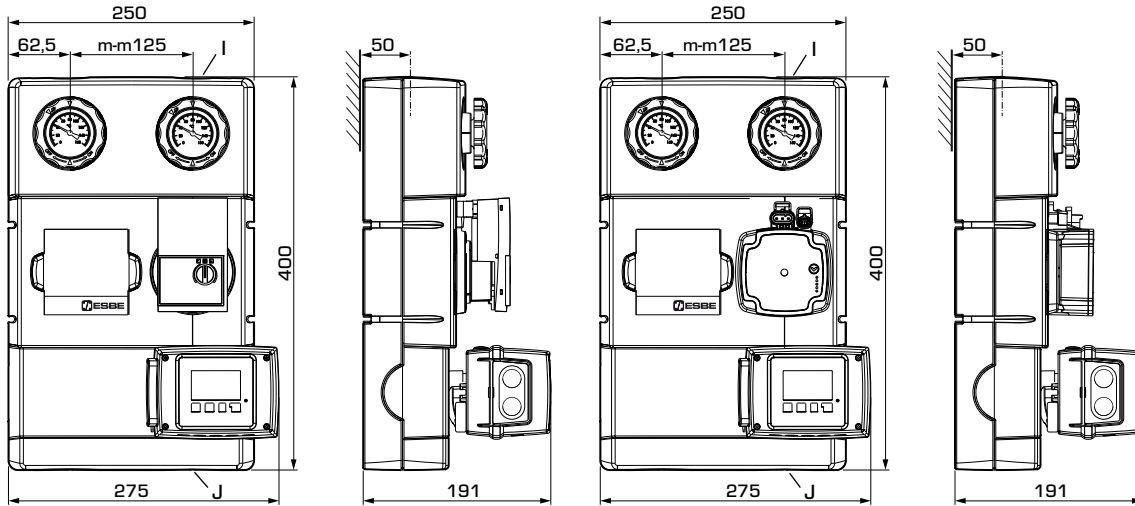
GRC112/GRC142

SERIE GRC100

Art.-Nr.	Bezeichnung	DN	Pumpe	Anschlüsse		Gewicht [kg]	Hinweis
				I	J		
61040200	GRC111	25	Wilo 25/6	G 1"	G 1½"	6,3	Mit Raumanzeigeeinheit
61040700		32	Wilo 25/7,5	G 1¼"	G 1½"	7,0	
61040900	GRC112	25	Grundfos 25-50	G 1"	G 1½"	6,4	
61041100		32	Grundfos 25-70	G 1¼"	G 1½"	7,1	
61041300	GRC141	25	Wilo 25/6	G 1"	G 1½"	7,0	
61041400		32	Wilo 25/7,5	G 1¼"	G 1½"	7,8	
61041500	GRC142	25	Grundfos 25-50	G 1"	G 1½"	7,1	
61041600		32	Grundfos 25-70	G 1¼"	G 1½"	7,9	

PUMPENGRUPPE MIT 3-WEGE-MISCHER, SERIE GRC100, GRC200

AUSFÜHRUNGEN UND ABMESSUNGEN



GRC211

GRC212

SERIE GRC200

Art.-Nr.	Bezeichnung	DN	Pumpe	Anschlüsse		Gewicht [kg]	Hinweis
				I	J		
61040300	GRC211	25	Wilo 25/6	G 1"	G 1½"	7,2	
61040800		32	Wilo 25/7,5	G 1¼"	G 1½"	7,9	
61041000	GRC212	25	Grundfos 25-50	G 1"	G 1½"	7,3	
61041200		32	Grundfos 25-70	G 1¼"	G 1½"	8,0	

TECHNISCHE DATEN

Weitere detaillierte Informationen erhalten Sie auf esbe.eu.

Pumpengruppe - allgemein:

Druckstufe: _____ PN 6
 Medientemperatur: _____ max. +110°C
 _____ min. 0°C
 Umgebungstemperatur, GRC100: _____ max. +50°C
 GRC200: _____ max. +40°C
 _____ min. 0°C
 Betriebsdruck: _____ 0,6 MPa (6 bar)
 Anschlüsse: _____ Innengewinde (G), ISO 228/1
 _____ Außengewinde (G), ISO 228/1
 Isolierung: _____ EPP λ 0,036 W/mK
 Medien: ___ Heizungswasser (in Übereinstimmung mit VDI2035)
 _____ Wasser-Glykol-Mischungen, max. 50%.
 (bei über 20% Beimischung müssen die Pumpendaten überprüft werden)
 _____ Wasser-Ethanol-Mischungen, max. 28%

Material, wasserberührte Bauteile:

Komponenten: _____ Messing, Grauguss, Stahl
 Dichtmaterial: _____ PTFE, Aramidfasern, EPDM

EEL (Energieeffizienz-Index),

Wilo Zirkulationspumpe: _____ <0,21
 Grundfos Zirkulationspumpe: _____ <0,20

Konformität und Zertifikate:

CE LVD 2014/35/EU ErP 2009/125/EU
 EMC 2014/30/EU ErP 2015
 RoHS 2011/65/EU EnEV2014
 PED 2014/68/EU, Artikel 4.3



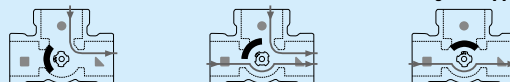
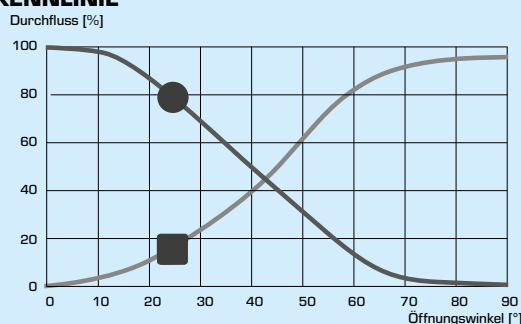
PUMPENGRUPPE MIT 3-WEGE-MISCHER, SERIE GRC100, GRC200

TECHNISCHE DATEN  Weitere detaillierte Informationen erhalten Sie auf esbe.eu.

3-Wege-Mischer:

Maximale Druckdifferenz: _____ 100 kPa (1 bar)
Schließdruck: _____ 200 kPa (2 bar)
Leckagerate in % vom Durchfluss*: _____ < 0,05%
* Differenzdruck 100kPa (1 bar)

KENNLINIE



Regler, GRC110:

Stellmotortyp: _____ CRC111
Stromversorgung: _____ 230 ± 10% V AC, 50 Hz
Leistungsaufnahme: _____ 10 VA
Laufzeit bei max. Geschwindigkeit: _____ 30s
Schutzklasse Gehäuse: _____ IP41
Schutzklasse: _____ II
ErP Temperaturregler-Klasse: _____ III
Energieeffizienz in Prozent: _____ 1,5%

Regler, GRC200:

Stellmotortyp: _____ 90C-1A-90
Stromversorgung: _____ 230 ± 10% V AC, 50/60 Hz
Stromverbrauch: _____ 5 VA
Laufzeit bei max. Geschwindigkeit: _____ 120s
Anzahl der Eingänge: _____ 5
Anzahl der Ausgänge: _____ 1
Schutzklasse Gehäuse: _____ IP54
Schutzklasse: _____ II
ErP Temperaturregler-Klasse: _____ III
Energieeffizienz in Prozent: _____ 1,5%

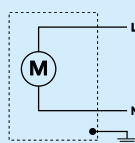
Regler, GRC140:

Stellmotortyp: _____ CRD122
Spannungsversorgung
- Stellmotor: _____ 230 ± 10% V AC, 50 Hz
- Raumanzeigeeinheit - kabellos: _____ 2x 1,5 V LR6/AA
Leistungsaufnahme - 230 V AC: _____ 10 VA
Batterielebensdauer, kabellose Raumanzeigeeinheit: _____ 1 Jahr
Laufzeit bei max. Geschwindigkeit: _____ 30s
Schutzart - Stellmotor: _____ IP41
- Raumanzeigeeinheit: _____ IP20
Schutzklasse: _____ II
ErP Temperaturregler-Klasse: _____ VII
Energieeffizienz in Prozent: _____ 3,5%
Funkfrequenz CRD120: _____ 868MHz
_____ ITU Region 1 zugelassen gemäß EN 300220-2

Umwälzpumpe:

Stromversorgung: _____ 230 ± 10% V AC, 50/60 Hz
Stromverbrauch - Wilo 25/6: _____ 3-45 W
- Wilo 25/7,5: _____ 3-76 W
- Grundfos 25-50: _____ 2-34 W
- Grundfos 25-70: _____ 2-53 W
Schutzklasse Gehäuse: _____ IP X4D
Isolationsklasse: _____ F
EEI (Energieeffizienz-Index) - Wilo 25/6: _____ <0,20
- Wilo 25/7,5: _____ <0,21
- Grundfos: _____ <0,20

ELEKTRISCHER ANSCHLUSS *



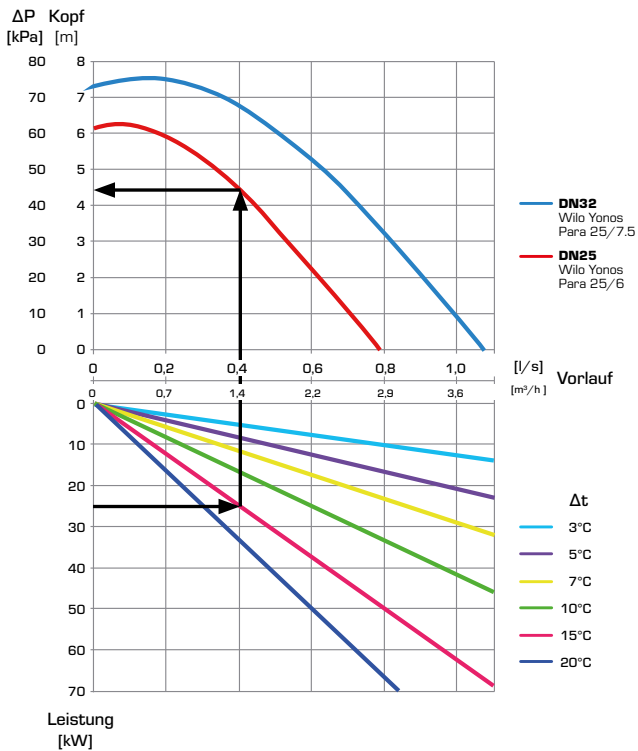
* Der Umwälzpumpe muss ein allpoliger Kontaktunterbrecher vorgeschaltet sein.

PUMPENGRUPPE MIT 3-WEGE-MISCHER, SERIE GRC100, GRC200

DIMENSIONIERUNG, PUMPENLEISTUNGSDIAGRAMM

Beispiel: Beginnen Sie mit dem Heizbedarf des Heizkreises (z. B. 25 kW) und bewegen Sie sich horizontal nach rechts zum gewünschten Δt , z.B. 15°C [Temperaturunterschied zwischen Vorlauf und Rücklauf des Heizkreises]. Bewegen Sie sich senkrecht nach oben bis zur Pumpenkennlinie (Schnittpunkt = Arbeitspunkt) und lesen Sie links den verfügbaren Pumpendruck ab $\rightarrow \Delta p = 45 \text{ kPa}$.

SERIE GRC100, GRC200 – verfügbarer Druck, Pumpen Wilo



SERIE GRC100, GRC200 – verfügbarer Druck, Pumpen Grundfos

