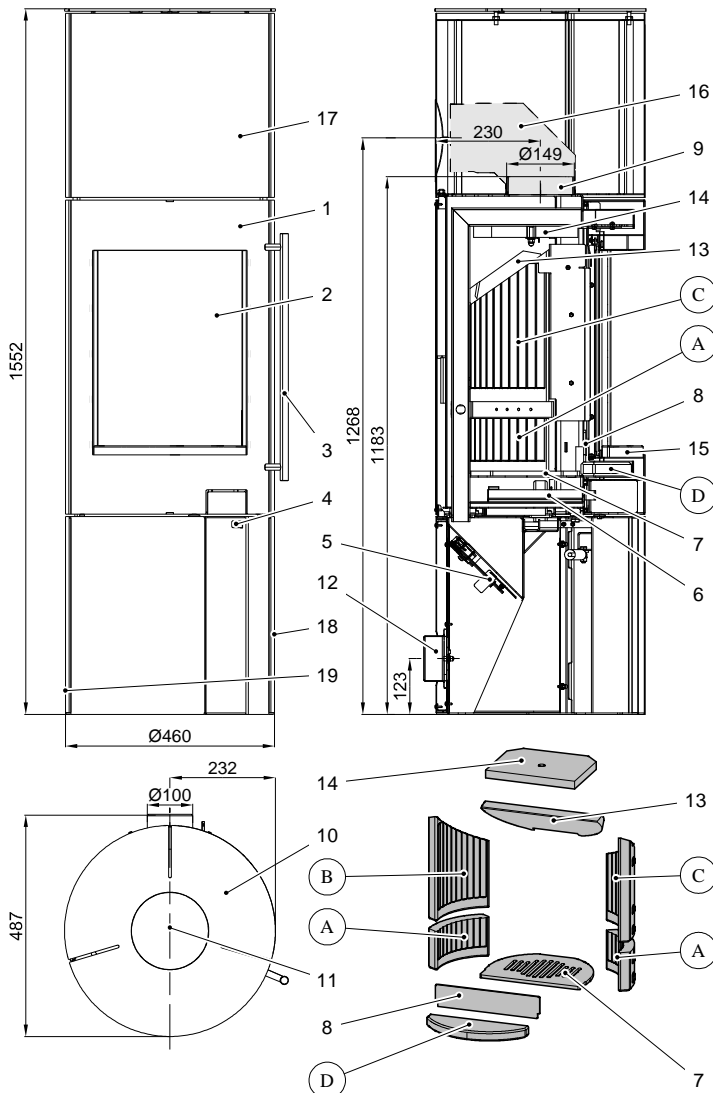


## Geräteblatt Kaminofen Ficus-II RLU 292.12-G

**Art. Nr. 0429212020000**



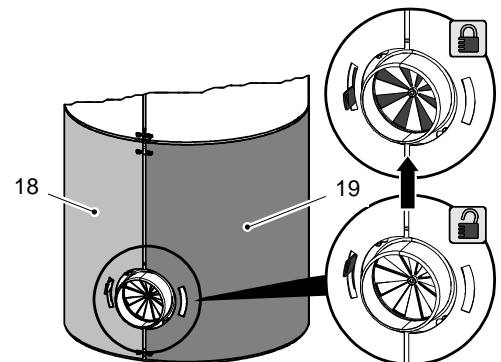
### Geeignete Brennstoffe:

Zur Verbrennung in Ihrem Kaminofen sind folgende Brennstoffe zugelassen (siehe dazu auch Kapitel 5.1.):  
trockenes, gut abgelagertes, naturbelassenes Holz,  
Holzbriketts nach DIN 51731;

### Brennstoffmengen, Einstellung der Verbrennungsluftregler, Betriebsweise:

siehe Kapitel 5.4, 5.5 und 5.6 in der Bedienungsanleitung sowie Tabelle unten.

Artikelnr.	Stein Nr.	Abmessung
0428712005501	A	211x130x40
0428712005504	B	338x211x40
0428712005505	C	338x211x40
0428712005506	D	323x11x30



Brennstoffe	maximale Brennstoffmenge	Primärluftregler (4) (Luftstrom durch den Rost)	Sekundärluftregler (5) Heizbetrieb
Scheitholz, Holzbriketts:	2 Scheite (ca. 1,0 – 1,5 kg) bzw. 1 Holzbrikett (1,5 kg)	10 Minuten lang offen (ziehen), danach geschlossen	Automatik

ET. Nr.	Pos.	Bezeichnung	ET. Nr.	Pos.	Bezeichnung
0429212005300	1 -	Feuerraumtür - schwarz	0088500050008	12 -	Außenluft - Rohrstützen Ø 100
0428712005310	2 -	Türglasscheibe 345x460	0428712005507	13 -	Zugumlenkplatte unten 380x192,5x30
0429112005375	3 -	Türgriff	0429112005508	14 -	Zugumlenkplatte oben 290x230x25
0428612015012	4 -	Primärluftregler (Luftstrom durch Rost)	0428712005325	15 -	Vorleger ST
0089900470005	5 -	Sekundärluftregler - Automatik	0332015007065	16 -	Knie 90° (Ø 150) (nicht im Lieferumfang enthalten)
0429112005600	6 -	Aschekasten - schwarz	0428612015065	17 -	Haube
0428712005510	7 -	Rostlager - schwarz	0428612005036	18 -	Blech hinten unten rechts
0428712005700	8 -	Stehrost - schwarz	0428612005039	19 -	Blech hinten unten links
-	9 -	Rauchrohranschluß			
0428612005800	10 -	Deckplatte - schwarz	0041012120005	-	Dichtung Türe 12 mm
0421817006001	11 -	Abdeckung - schwarz	0040210040005	-	Dichtung Glas 10x4mm

Technische Daten:		Ficus-II RLU 292.12-G	
Höhe	1552 mm	Abgastemperatur am Stutzen des Wärmeerzeugers	326 °C
Breite	Ø 460 mm	Mindestförderdruck	12 Pa
Tiefe ohne Griffe	487 mm	Mindestförderdruck bei 0,8-facher Nennwärmeleistung	10 Pa
Gewicht	131 kg	Abgasmassenstrom	2,8 g/s
Rohrstutzen	150 mm	Brennstoff	Holz
Nennwärmeleistung	5 kW	CO2	13,6 %
Wärmeleistungsbereich	2,6 – 5,4 kW	Wirkungsgrad	87 %
Prüf.-Nr.: EN 13240 RRF 40 13 3211-1		BZ 13 3211-1	