



Riscalda la vita.



IT

UK

DE

FR

ES

**MANUALE UTENTE PRODOTTI A LEGNA**  
**WOOD PRODUCTS USER MANUAL**  
**BENUTZERHANDBUCH FÜR PRODUKTE MIT HOLZ**  
**NOTICE DES PRODUITS À BOIS**  
**MANUAL DEL USUARIO DE PRODUCTOS DE LEÑA**

**MADE IN ITALY**  
design & production

**LARISSA**

007099365 - Rev.000

---

<b>ITALIANO .....</b>	<b>3</b>
<b>ENGLISH .....</b>	<b>32</b>
<b>DEUTSCH .....</b>	<b>60</b>
<b>FRANÇAIS .....</b>	<b>88</b>
<b>ESPAÑOL.....</b>	<b>116</b>

# ⚠ ATTENZIONE



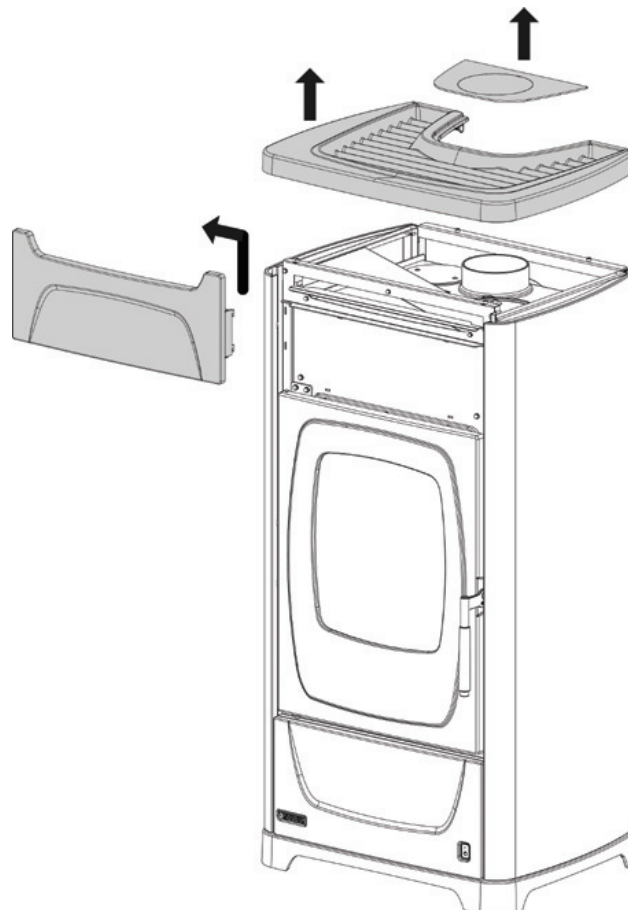
**LE SUPERFICI POSSONO DIVENTARE MOLTO CALDE!  
UTILIZZARE SEMPRE I GUANTI DI PROTEZIONE!**

*Durante la combustione viene sprigionata energia termica che comporta un marcato riscaldamento delle superfici, di porte, maniglie, comandi, vetri, tubo fumi ed eventualmente della parte anteriore dell'apparecchio. Evitate il contatto con tali elementi senza un corrispondente abbigliamento protettivo (guanti di protezione in dotazione). Fate in modo che i bambini siano consapevoli di questi pericoli e teneteli lontani dal focolare durante il suo funzionamento.*

## ITALIANO - INDICE

<b>AVVERTENZE</b> .....	<b>5</b>
<b>SICUREZZA</b> .....	<b>5</b>
<b>AVVERTENZE GENERALI</b> .....	<b>8</b>
<b>DICHIARAZIONE DI CONFORMITA' DEL COSTRUTTORE</b> .....	<b>8</b>
<b>NORME PER L'INSTALLAZIONE</b> .....	<b>8</b>
<b>SICUREZZA ANTINCENDIO</b> .....	<b>9</b>
PRONTO INTERVENTO.....	9
<b>DESCRIZIONE TECNICA</b> .....	<b>10</b>
<b>DATI TECNICI</b> .....	<b>11</b>
<b>DETTAGLI LARISSA</b> .....	<b>12</b>
<b>POSIZIONAMENTO STUFA</b> .....	<b>13</b>
<b>FUSIBILE</b> .....	<b>13</b>
<b>NOTE PER IL CORRETTO FUNZIONAMENTO</b> .....	<b>14</b>
<b>CANNA FUMARIA</b> .....	<b>15</b>
COMIGNOLO .....	15
COLLEGAMENTO AL CAMINO.....	15
VENTILAZIONE ED AERAZIONE DEI LOCALI DI INSTALLAZIONE.....	16
COLLEGAMENTO ALLA CANNA FUMARIA DI UN CAMINETTO O FOCOLARE APERTO .....	16
<b>COMBUSTIBILI AMMESSI / NON AMMESSI</b> .....	<b>17</b>
<b>ACCENSIONE</b> .....	<b>18</b>
PREPARAZIONE PER L'ACCENSIONE .....	18
<b>FUNZIONAMENTO NORMALE</b> .....	<b>19</b>
FUNZIONAMENTO NEI PERIODI DI TRANSIZIONE .....	20
FUNZIONAMENTO CON IL PRODOTTO SCOLLEGATO DALLA RETE DI ALIMENTAZIONE ELETTRICA .....	20
<b>MANUTENZIONE E CURA</b> .....	<b>21</b>
PULIZIA PERIODICA A CARICO DELL'UTENTE.....	21
PULIZIA VETRO.....	21
PULIZIA CASSETTO CENERE .....	21
PULIZIA CANNA FUMARIA .....	21
LE MAIOLICHE (DOVE PRESENTE) .....	22
PRODOTTI IN PIETRA NATURALE (DOVE PRESENTE).....	22
PRODOTTI VERNICIATI (DOVE PRESENTE) .....	22
PRODOTTI SMALTATI (DOVE PRESENTE) .....	22
COMPONENTI CROMATI (DOVE PRESENTE).....	22
FERMO ESTIVO .....	22
<b>MANUTENZIONE ORDINARIA ESEGUITA DAI TECNICI ABILITATI</b> .....	<b>23</b>
GUARNIZIONI.....	23
COLLEGAMENTO AL CAMINO.....	23
<b>DETERMINAZIONE DELLA POTENZA TERMICA</b> .....	<b>23</b>
<b>RADIOCOMANDO</b> .....	<b>24</b>
CONFIGURAZIONE.....	24
TARATURA Sonda AMBIENTE RADIOCOMANDO .....	24
TIPOLOGIA E SOSTITUZIONE DELLE BATTERIE .....	24
<b>CARATTERISTICHE RADIOCOMANDO</b> .....	<b>25</b>
<b>DISPLAY</b> .....	<b>26</b>
<b>MENÙ GENERALE</b> .....	<b>27</b>
AVVERTENZE GENERALI .....	27
<b>IMPOSTAZIONI PER LA PRIMA ACCENSIONE</b> .....	<b>28</b>
LINGUA .....	28
GRADI.....	28
<b>FUNZIONAMENTO E LOGICA</b> .....	<b>28</b>
<b>MODALITA'</b> .....	<b>28</b>
<b>VENTILAZIONE</b> .....	<b>29</b>
<b>EASY SETUP LEGNA</b> .....	<b>29</b>
<b>IMPOSTAZIONI</b> .....	<b>29</b>
LINGUA .....	29
DISPLAY .....	29
GRADI.....	29
RESET.....	29
WI-FI.....	30
SONDA RADIO .....	30
<b>FUNZIONI SUPPLEMENTARI</b> .....	<b>30</b>
INSTALLAZIONE TERMOSTATO SUPPLEMENTARE (TA) AMBIENTE - NON FORNITO.....	30
<b>VISUALIZZAZIONI</b> .....	<b>31</b>
<b>ALLARMI</b> .....	<b>31</b>
<b>DIMENSIONI</b> .....	<b>150</b>

ITALIANO	ENGLISH	FRANÇAIS
ATTENZIONE TASSATIVO PRIMA DI MOVIMENTARE LA STUFA TOGLIERE IL RIVESTIMENTO INDICATO PER EVITARE DANNI.	WARNING BEFORE HANDLING THE STOVE, THE COVERING INDICATED MUST BE RE- MOVED TO AVOID DAMAGE.	ATTENTION IMPÉRATIF AVANT DE DÉPLACER LE POËLE, RETIRER LE REVÊTEMENT INDIQUÉ POUR ÉVITER TOUT DOMMAGE.
DEUTSCH	ESPAÑOL	PORTUGUÊS
ACHTUNG PFLICHT BEVOR DER OFEN BEWEGT WIRD, MUSS DIE ANGEZEIGTE VERKLEIDUNG ENTFERNT WERDEN, UM SCHÄDEN ZU VERMEIDEN.	ATENCIÓN TAXATIVO ANTES DE MANEJAR LA ESTUFA QUI- TE EL REVESTIMIENTO INDICADO PARA EVITAR DAÑOS.	ATENÇÃO OBRIGATÓRIO ANTES DE MOVIMENTAR O AQUECEDOR, RETIRAR O REVESTIMENTO INDICADO PARA EVITAR DANOS.
EESTI	DANSK	HRVATSKI
KOHUSTUSLIK TÄHELEPANU ENNE PLIIDI TEISALDAMIST EEMALDAGE VOODER NÄIDATUD KAHJUSTUSTE VÄLTIMISEKS.	OBS FJERN DET ANGIVNE DÆKSEL, INDEN OVNEN FLYTTES FOR AT UNDGÅ SKADE.	OBAVEZNA PAŽNJA PRIJE PREMJEŠTANJA ŠTEDNJAKA UKLONITE OBLOGU OZNAČENO ZA IZBJEGAVANJE OŠTEĆENJA.
SLOVENSKI	NEDERLANDS	POLSKI
OBVEZNA POZOR PRED PREMI- KANJEM PEČI ODSTRANITE OBLOGO PRIKAZANA ZA PREPREČEVANJE ŠKODE.	IMPERATIEVE AANDACHT VOORDAT U DE KACHEL VERPLAATST VERWIJDER DE AANGEGEVEN KAP OM SCHADE TE VOO RKOMEN.	OBOWIĄZKOWA UWAGA! PRZED PRZENIESIENIEM PIECA ZDEJMIJ OBUDOWĘ WSKAZANY, ABY UNIKNĄĆ USZKODZEŃ.
SLOVENSKÉ	ΕΛΛΗΝΑΣ	LIETUVA
POVINNÁ POZOR PRED PREMIESTNENÍM KACHLÍ ODSTRÁŇTE OBKLAD OZNAČENÉ, ABY NEDOŠLO K POŠKODENIU.	ΥΠΟΧΡΕΩΤΙΚΗ ΠΡΟΣΟΧΗ ΠΡΙΝ ΜΕΤΑΚΙΝΗΣΕΤΕ ΤΗ ΣΟΜΠΑ, ΑΦΑΙΡΕΣΤΕ ΤΗΝ ΕΠΕΝΔΥΣΗ ΕΝΔΕΙΚΝΥΤΑΙ ΓΙΑ ΑΠΟΦΥΓΗ ΖΗΜΙΩΝ.	PRIVALOMAS DĖMESIS PRIEŠ PERKELDAMI VIRYKLĘ, NUIMKITE APVALKALĄ NURODOMA, KAD BŪTŲ IŠVENGTA ŽALOS.



*Vi ringraziamo per aver scelto la nostra azienda; il nostro prodotto è un'ottima soluzione di riscaldamento nata dalla tecnologia più avanzata con una qualità di lavorazione di altissimo livello ed un design sempre attuale, al fine di farVi godere sempre in assoluta sicurezza la fantastica sensazione che il calore della fiamma può darVi.*

## AVVERTENZE

Il presente manuale di istruzione costituisce parte integrante del prodotto: assicurarsi che sia sempre a corredo dell'apparecchio, anche in caso di cessione ad un altro proprietario o utente, oppure di trasferimento su un altro luogo. In caso di suo danneggiamento o smarrimento richiedere un altro esemplare al servizio tecnico di zona. Questo prodotto deve essere destinato all'uso per il quale è stato espressamente realizzato. E' esclusa qualsiasi responsabilità contrattuale ed extracontrattuale del costruttore per danni causati a persone, animali o cose, da errori d'installazione, di regolazione di manutenzione e da usi impropri.

**L'installazione deve essere eseguita da personale qualificato e abilitato, il quale si assumerà l'intera responsabilità dell'installazione definitiva e del conseguente buon funzionamento del prodotto installato. E' necessario tenere in considerazione anche tutte le leggi e le normative nazionali, regionali, provinciali e comunali presente nel paese in cui è stato installato l'apparecchio, nonché delle istruzioni contenute nel presente manuale.**

**L'uso dell'apparecchio deve rispettare tutte le normative locali, regionali, nazionali ed europee.**

**Non vi sarà responsabilità da parte del fabbricante in caso di mancato rispetto di tali precauzioni.**

Dopo aver tolto l'imballo, assicurarsi dell'integrità e della completezza del contenuto. In caso di non rispondenza, rivolgersi al rivenditore da cui è stato acquistato l'apparecchio.

Tutti i componenti elettrici (dove presente) che costituiscono il prodotto garantendone il corretto funzionamento, dovranno essere sostituiti con pezzi originali esclusivamente da un centro di assistenza tecnica autorizzato.

## SICUREZZA

♦ **L'APPARECCHIO PUÒ ESSERE UTILIZZATO DA BAMBINI DI ETÀ NON INFERIORE A 8 ANNI E DA PERSONE CON RIDOTTE CAPACITÀ FISICHE, SENSORIALI O MENTALI, O PRIVE DI ESPERIENZA O DELLA NECESSARIA CONOSCENZA, PURCHÉ SOTTO SORVEGLIANZA OPPURE DOPO CHE LE STESSE ABBIANO RICEVUTO ISTRUZIONI RELATIVE**

**ALL'USO SICURO DELL'APPARECCHIO E ALLA COMPrensIONE DEI PERICOLI AD ESSO INERENTI.**

- ◆ **I BAMBINI DEVONO ESSERE CONTROLLATI PER ASSICURARSI CHE NON GIOCHINO CON L'APPARECCHIO.**
- ◆ **LA PULIZIA E LA MANUTENZIONE DESTINATA AD ESSERE EFFETTUATA DALL'UTILIZZATORE NON DEVE ESSERE EFFETTUATA DA BAMBINI SENZA SORVEGLIANZA.**
- ◆ **NON TOCCARE IL GENERATORE SE SI È A PIEDI NUDI E CON PARTI DEL CORPO BAGNATE O UMIDE.**
- ◆ **E' VIETATO APPORTARE QUALSIASI MODIFICA ALL'APPARECCHIO.**
- ◆ **NON TIRARE, STACCARE, TORCERE I CAVI ELETTRICI FUORIUSCENTI DAL PRODOTTO (DOVE PRESENTE) ANCHE SE QUESTO È SCOLLEGATO DALLA RETE DI ALIMENTAZIONE ELETTRICA.**
- ◆ **SI RACCOMANDA DI POSIZIONARE IL CAVO DI ALIMENTAZIONE (DOVE PRESENTE) IN MODO CHE NON VENGA IN CONTATTO CON PARTI CALDE DELL'APPARECCHIO.**
- ◆ **LA SPINA DI ALIMENTAZIONE (DOVE PRESENTE) DEVE RISULTARE ACCESSIBILE DOPO L'INSTALLAZIONE.**
- ◆ **EVITARE DI TAPPARE O RIDURRE DIMENSIONALMENTE LE APERTURE DI AERAZIONE DEL LOCALE DI INSTALLAZIONE, LE APERTURE DI AERAZIONE SONO INDISPENSABILI PER UNA CORRETTA COMBUSTIONE.**
- ◆ **NON LASCIARE GLI ELEMENTI DELL'IMBALLO ALLA PORTATA DEI BAMBINI O DI PERSONE INABILI NON ASSISTITE.**
- ◆ **DURANTE IL NORMALE FUNZIONAMENTO DEL PRODOTTO LA PORTA DEL FOCOLARE DEVE RIMANERE SEMPRE CHIUSA.**
- ◆ **QUANDO L'APPARECCHIO È IN FUNZIONE È CALDO AL TATTO, IN PARTICOLARE TUTTE LE SUPERFICI ESTERNE, PER QUESTO SI RACCOMANDA DI PRESTARE ATTENZIONE**
- ◆ **CONTROLLARE LA PRESENZA DI EVENTUALI OSTRUZIONI PRIMA DI ACCENDERE L'APPARECCHIO IN SEGUITO AD UN LUNGO PERIODO DI MANCATO UTILIZZO.**
- ◆ **IN CASO DI INCENDIO DELLA CANNA FUMARIA MUNIRSI DI ADEGUATI SISTEMI PER SOFFOCARE LE FIAMME O RICHIEDERE L'INTERVENTO DEI VIGILI DEL FUOCO.**
- ◆ **QUESTO APPARECCHIO NON DEVE ESSERE UTILIZZATO COME INCENERITORE DI RIFIUTI**
- ◆ **NON UTILIZZARE ALCUN LIQUIDO INFIAMMABILE PER L'ACCENSIONE**



## AVVERTENZE GENERALI

**La responsabilità de La NORDICA S.p.A. è limitata alla fornitura dell'apparecchio.**

IL SUO IMPIANTO VA REALIZZATO IN MODO CONFORME ALLA REGOLA DELL'ARTE, SECONDO LE PRESCRIZIONI DELLE PRESENTI ISTRUZIONI E LE REGOLE DELLA PROFESSIONE, DA PERSONALE QUALIFICATO, CHE AGISCE A NOME DI IMPRESE ADATTE AD ASSUMERE L'INTERA RESPONSABILITÀ DELL'INSIEME DELL'IMPIANTO.

**LA NORDICA S.P.A. NON È RESPONSABILE DEL PRODOTTO MODIFICATO SENZA AUTORIZZAZIONE E TANTO MENO PER L'USO DI RICAMBI NON ORIGINALI.**

**E' OBBLIGATORIO RISPETTARE NORME NAZIONALI ED EUROPEE, DISPOSIZIONI LOCALI O IN MATERIA EDILIZIA, NONCHÉ REGOLAMENTAZIONI ANTINCENDIO.**



**NON SI POSSONO EFFETTUARE MODIFICHE ALL'APPARECCHIO. Non vi sarà responsabilità da parte de La NORDICA S.p.A. in caso di mancato rispetto di tali precauzioni.**

## DICHIARAZIONE DI CONFORMITÀ DEL COSTRUTTORE

**OGGETTO: ASSENZA DI AMIANTO E CADMIO**

SI DICHIARA CHE TUTTI GLI APPARECCHI VENGONO ASSEMBLATI CON MATERIALI CHE NON PRESENTANO PARTI DI AMIANTO O SUOI DERIVATI E CHE NEL MATERIALE D'APPORTO UTILIZZATO PER LE SALDATURE NON È PRESENTE/UTILIZZATO IN NESSUNA FORMA IL CADMIO, COME PREVISTO DALLA NORMA DI RIFERIMENTO.

**OGGETTO: REGOLAMENTO CE N. 1935/2004**

SI DICHIARA CHE IN TUTTI GLI APPARECCHI DA NOI PRODOTTI, I MATERIALI DESTINATI A VENIRE A CONTATTO CON I CIBI SONO ADATTI ALL'USO ALIMENTARE, IN CONFORMITÀ AL REGOLAMENTO CE IN OGGETTO.

## NORME PER L'INSTALLAZIONE

L'INSTALLAZIONE DEL PRODOTTO E DEGLI EQUIPAGGIAMENTI AUSILIARI, RELATIVI ALL'IMPIANTO DI RISCALDAMENTO, DEVE ESSERE CONFORME A TUTTE LE NORME E REGOLAMENTAZIONI ATTUALI ED A QUANTO PREVISTO DALLA LEGGE.

L'INSTALLAZIONE, I RELATIVI COLLEGAMENTI DELL'IMPIANTO, LA MESSA IN SERVIZIO E LA VERIFICA DEL CORRETTO FUNZIONAMENTO DEVONO ESSERE ESEGUITI A REGOLA D'ARTE DA PERSONALE PROFESSIONALMENTE PREPARATO NEL PIENO RISPETTO DELLE NORME VIGENTI, SIA NAZIONALI, REGIONALI, PROVINCIALI E COMUNALI PRESENTI NEL PAESE IN CUI È STATO INSTALLATO L'APPARECCHIO, NONCHÉ DELLE PRESENTI ISTRUZIONI.

L'INSTALLAZIONE DEVE ESSERE ESEGUITA DA PERSONALE AUTORIZZATO, CHE DOVRÀ RILASCIARE ALL'ACQUIRENTE UNA DICHIARAZIONE DI CONFORMITÀ DELL'IMPIANTO, IL QUALE SI ASSUMERÀ L'INTERA RESPONSABILITÀ DELL'INSTALLAZIONE DEFINITIVA E DEL CONSEGUENTE BUON FUNZIONAMENTO DEL PRODOTTO INSTALLATO.

Il Prodotto è assemblato e pronto per l'allacciamento e deve essere collegata mediante un raccordo all'esistente canna fumaria della casa. Il raccordo deve essere possibilmente corto, rettilineo, orizzontale o posizionato leggermente in salita. I collegamenti devono essere a tenuta stagna.

Prima dell'installazione eseguire le seguenti verifiche:

- uscita fumi SUPERIORE - POSTERIORE - **Figura 11**
- verificare la portata della struttura se regge il peso del vostro apparecchio. In caso di portata insufficiente è necessario adottare opportune misure, la responsabilità de La NORDICA S.p.A. è limitata alla fornitura dell'apparecchio (Vedi capitolo DATI TECNICI).
- Canalizzazione dell'aria calda (SOLO PLUS).
- Accertarsi che il pavimento possa sostenere il peso dell'apparecchio e provvedere ad un adeguato isolamento nel caso sia costruito in materiale infiammabile (*DIMENSIONI SECONDO L'ORDINAMENTO REGIONALE*).
- Assicurarvi che nella stanza dove sarà installato vi sia una ventilazione adeguata, a tale proposito è fondamentale prestare attenzione a finestre e porte con chiusura stagna (guarnizioni di tenuta).
- EVITARE L'INSTALLAZIONE IN LOCALI CON PRESENZA DI CONDOTTI DI VENTILAZIONE COLLETTIVO, CAPPE CON O SENZA ESTRATTORE, APPARECCHI A GAS DI TIPO B, POMPE DI CALORE O LA PRESENZA DI APPARECCHI IL CUI FUNZIONAMENTO CONTEMPORANEO POSSA METTERE IN DEPRESSIONE IL LOCALE (rif. **Norma UNI 10683**)
- Accertarsi che la canna fumaria e i tubi a cui verrà collegato l'apparecchio siano idonei, **NON È CONSENTITO IL COLLEGAMENTO DI PIÙ APPARECCHI ALLO STESSO CAMINO.**
- Il diametro dell'apertura per il collegamento al camino deve corrispondere per lo meno al diametro del tubo fumo. L'apertura dovrebbe essere dotata di una connessione a muro per l'inserimento del tubo di scarico e di un rosone.
- L'installazione deve prevedere l'accesso alle operazioni di pulizia e manutenzione del prodotto e della canna fumaria.



**La NORDICA S.p.A. DECLINA OGNI RESPONSABILITÀ PER DANNI A COSE E/O PERSONE PROVOCATI DALL'IMPIANTO. INOLTRE NON È RESPONSABILE DEL PRODOTTO MODIFICATO SENZA AUTORIZZAZIONE E TANTO MENO PER L'USO DI RICAMBI NON ORIGINALI.**

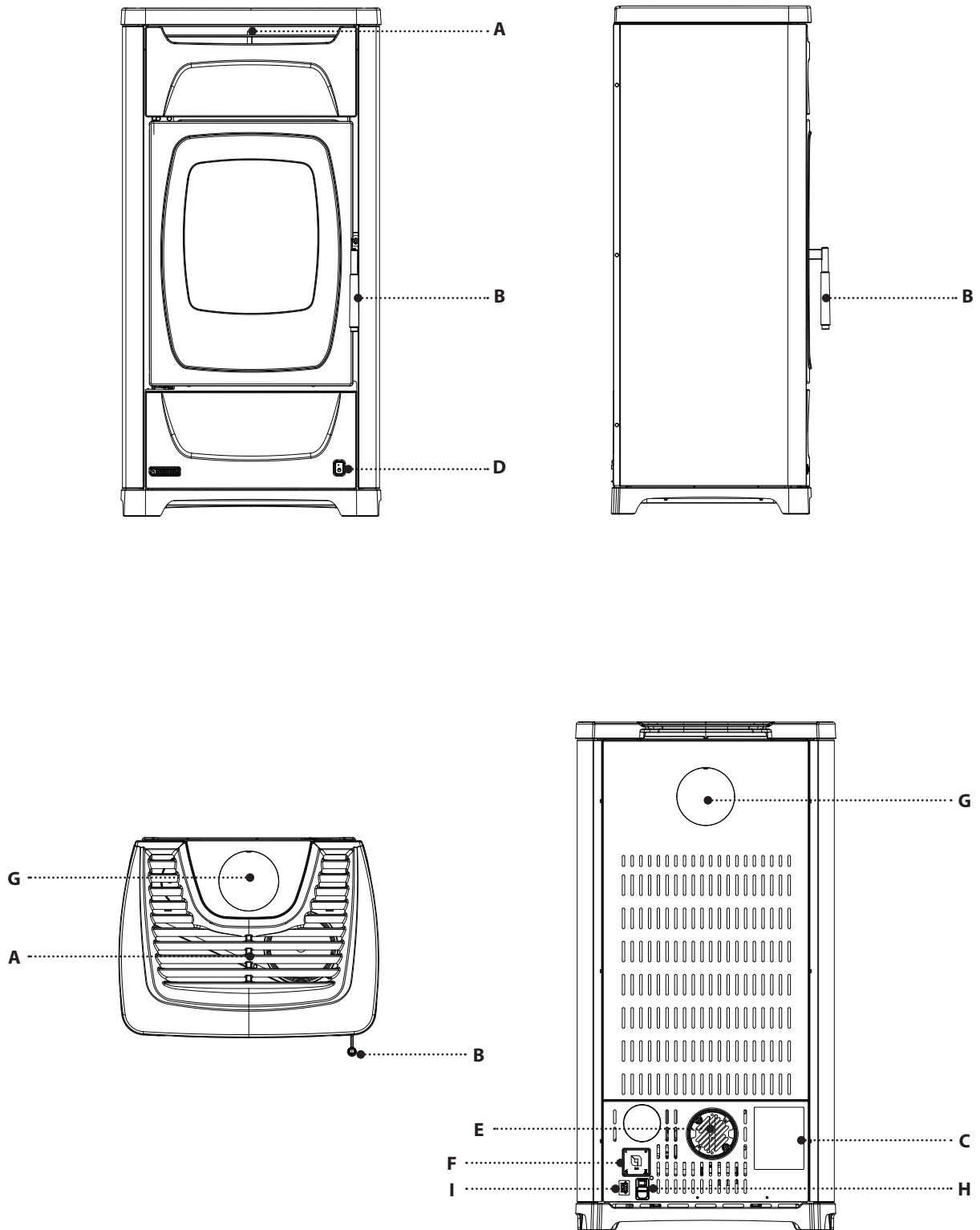
IL VOSTRO ABITUALE SPAZZACAMINO DI ZONA DEVE ESSERE INFORMATO SULL'INSTALLAZIONE DEL PRODOTTO, AFFINCHÉ POSSA VERIFICARNE IL REGOLARE COLLEGAMENTO ALLA CANNA FUMARIA ED IL GRADO DI EFFICIENZA DI QUEST'ULTIMA.







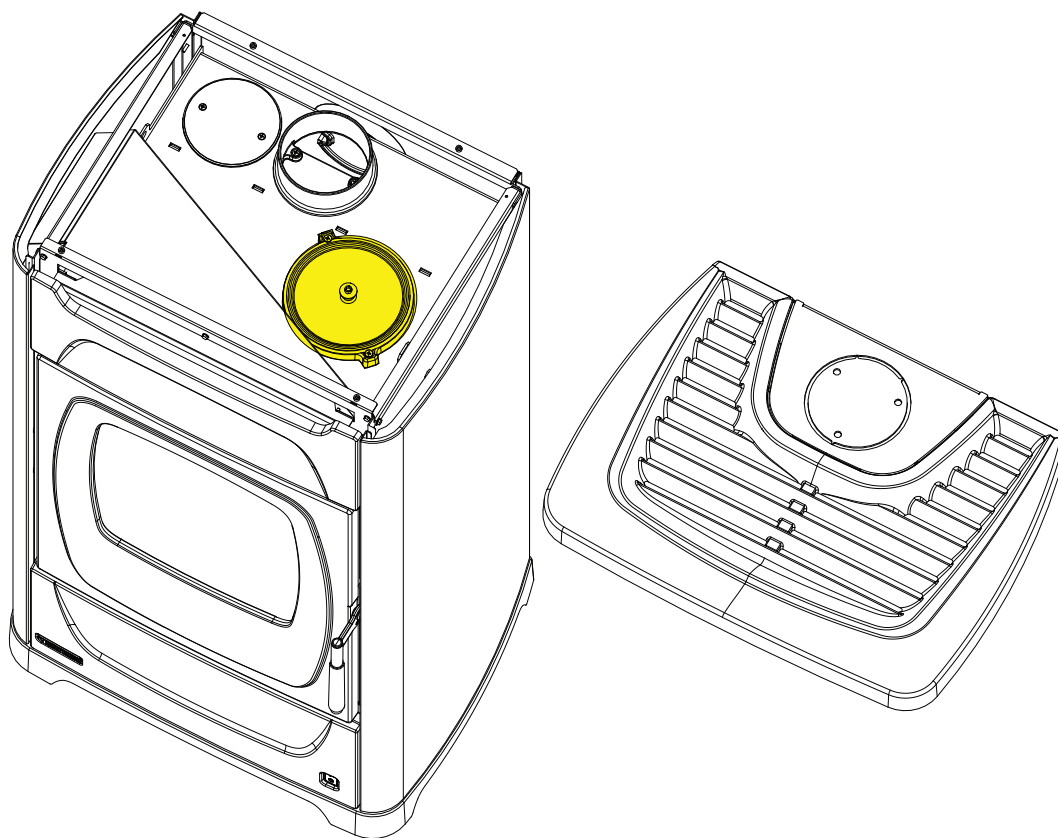
## DETTAGLI LARISSA



<b>A</b>	Uscita aria ambiente	<b>E</b>	Ingresso aria comburente	<b>H</b>	Fusibile
<b>B</b>	Accesso camera di combustione	<b>F</b>	Modulo WiFi	<b>H</b>	Alimentazione 230V
<b>C</b>	Targhetta identificativa	<b>G</b>	Uscita fumi	<b>I</b>	Ingresso termostato supplementare
<b>D</b>	Modulo emergenza	<b>H</b>	On/Off		

## POSIZIONAMENTO STUFA

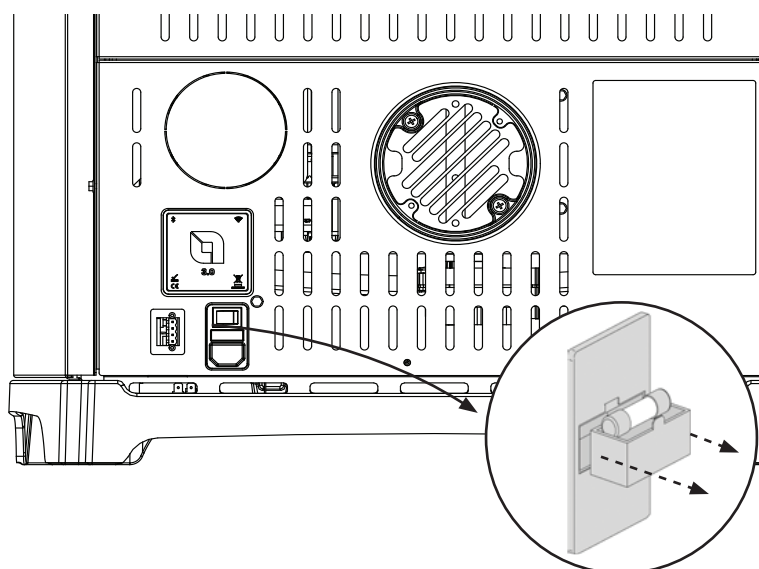
Per un corretto funzionamento del prodotto si raccomanda di posizionarlo in modo che sia perfettamente in piano, con l'ausilio di una livella.



**UNA VOLTA POSIZIONATO LA STUFA, PRIMA DI RIMONTARE IL RIVESTIMENTO, VERIFICARE CHE IL TAPPO SIA COMPLETAMENTE IN APPOGGIO ALLA BASE.**

## FUSIBILE

Nel caso di assenza di alimentazione della stufa, si raccomanda di fare verificare da un tecnico abilitato lo stato del fusibile.



## NOTE PER IL CORRETTO FUNZIONAMENTO

### IN FASE DI START:

Il generatore esegue un controllo della posizione della serranda dei registri dell'aria. Se riscontra delle anomalie il generatore si porta in allarme "LAMPEGGIO veloce LED L1 - Vedi Modulo emergenza".

### IN FASE DI ACCENSIONE:

assicurarsi di mantenere chiusa la porta fuoco, durante tutta la fase di **ACCENSIONE**.

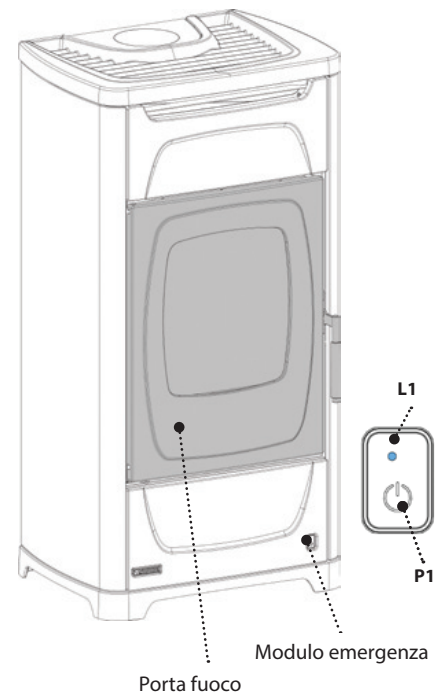
### IN FASE DI LAVORO:

assicurarsi di mantenere chiusa la porta fuoco durante tutta la fase di **LAVORO**.

### IN FASE BRACE:

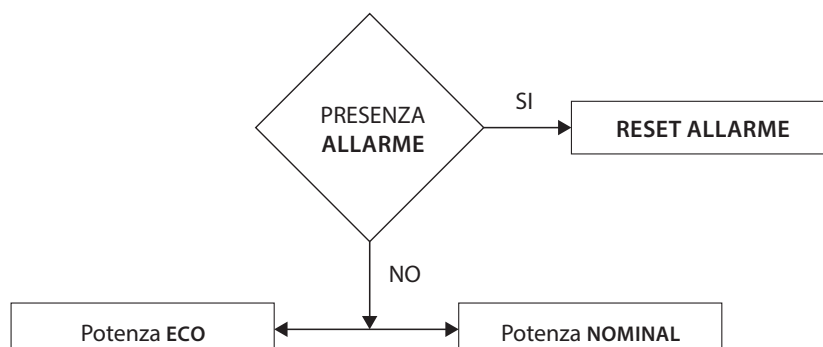
La combustione è quasi terminata e rimangono all'interno della macchina solamente braci. È consigliato caricare la stufa finché il Led L1 lampeggia, è necessario aprire la porta per caricare la stufa.

LA STUFA È DOTATA DI UN MODULO DI EMERGENZA POSTO NELLA PARTE FRONTALE IN BASSO A DESTRA, CHE CONSENTE LA GESTIONE BASE DELLA STUFA.



<b>Pulsante P1</b>	Pressione rapida: modifica la potenza di funzionamento stufa tra <b>ECO</b> e <b>NOMINAL</b> . Pressione prolungata: modifica la potenza di funzionamento tra <b>ECO</b> e <b>NOMINAL</b> e resetta il settaggio di ventilazione e canalizzazione ai valori di fabbrica.
<b>L1: LED Blu spento:</b>	La stufa funziona in Potenza <b>ECO</b> (Potenza ridotta).
<b>L1: LED Blu acceso:</b>	La stufa funziona in Potenza <b>NOMINAL</b> , cioè il valore di omologa.
<b>L1: LED Blu lampeggiante:</b>	Lampeggio <b>VELOCE</b> = La stufa è in stato di <b>ALLARME</b> , messaggio sul display del radiocomando. Premere P1 per resettare l'allarme. Lampeggio <b>LENTO</b> = <b>CARICARE LEGNA</b> è consigliato caricare la stufa finché il Led L1 lampeggia - La temperatura nel bracere è diminuita.

Ad ogni pressione del pulsante **P1** cambia lo stato delle funzioni:



## CANNA FUMARIA

REQUISITI FONDAMENTALI PER UN CORRETTO FUNZIONAMENTO DELL'APPARECCHIO:

- la sezione interna deve essere preferibilmente circolare;
- **essere termicamente isolata ed impermeabile e costruita con materiali idonei a resistere al calore, ai prodotti della combustione ed alle eventuali condense;**
- essere priva di strozzature ed avere andamento verticale con deviazioni non superiori a 45°;
- se già usata deve essere pulita;
- tutti i tratti del condotto fumi devono essere ispezionabili;
- devono essere previste aperture di ispezione per la pulizia;
- rispettare i dati tecnici del manuale di istruzioni;

QUALORA LE CANNE FUMARIE FOSSERO A SEZIONE QUADRATA O RETTANGOLARE GLI SPIGOLI INTERNI DEVONO ESSERE ARROTONDATI CON RAGGIO NON INFERIORE A 20 MM. PER LA SEZIONE RETTANGOLARE IL RAPPORTO MASSIMO TRA I LATI DEVE ESSERE  $\leq 1,5$ .

Una sezione troppo piccola provoca una diminuzione del tiraggio. Si consiglia un'altezza minima di 4 m.

**Sono VIETATE** e pertanto pregiudicano il buon funzionamento dell'apparecchio: fibrocemento, acciaio zincato, superfici interne ruvide e porose. In **Figura 1** sono riportati alcuni esempi di soluzione.



**PER UNA CORRETTA INSTALLAZIONE RISPETTARE LE DIMENSIONI DELLA CANNA FUMARIA PREVISTE NELLA TABELLA DATI TECNICI. PER INSTALLAZIONI CON DIMENSIONI DIVERSE, DIMENSIONARE LA STESSA SECONDO LA NORMA EN13384-1.**

IL TIRAGGIO CREATO DALLA VOSTRA CANNA FUMARIA DEVE ESSERE SUFFICIENTE MA NON ECCESSIVO.

Una sezione della canna fumaria troppo importante può presentare un volume troppo grande da riscaldare e dunque provocare delle difficoltà di funzionamento dell'apparecchio; per evitare ciò provvedete ad intubare la stessa per tutta la sua altezza. Una sezione troppo piccola provoca una diminuzione del tiraggio.



**ATTENZIONE:** PER QUANTO RIGUARDA LA REALIZZAZIONE DEL COLLEGAMENTO ALLA CANNA FUMARIA E I MATERIALI INFIAMMABILI ATTENERSI A QUANTO PREVISTO DALLA NORMA UNI10683. **LA CANNA FUMARIA DEVE ESSERE ADEGUATAMENTE DISTANZIATA DA MATERIALI INFIAMMABILI O COMBUSTIBILI MEDIANTE UN OPPORTUNO ISOLAMENTO O UN'INTERCAPEDINE D'ARIA.**

**E' VIETATO** FAR TRANSITARE ALL'INTERNO DELLA STESSA TUBAZIONI DI IMPIANTI O CANALI DI ADDUZIONE D'ARIA. E' PROIBITO INOLTRE PRATICARE APERTURE MOBILI O FISSE, SULLA STESSA, PER IL COLLEGAMENTO DI ULTERIORI APPARECCHI DIVERSI (Vedi Capitolo COLLEGAMENTO ALLA CANNA FUMARIA DI UN CAMINETTO O FOCOLARE APERTO).

## COMIGNOLO

**IL TIRAGGIO DELLA CANNA FUMARIA DIPENDE ANCHE DALL'IDONEITÀ DEL COMIGNOLO.**

È PERTANTO INDISPENSABILE CHE, SE COSTRUITO ARTIGIANALMENTE, LA SEZIONE DI USCITA SIA PIÙ DI DUE VOLTE LA SEZIONE INTERNA DELLA CANNA FUMARIA (**Figura 2**).

Dovendo sempre superare il colmo del tetto, il comignolo dovrà assicurare lo scarico anche in presenza di vento (**Figura 3**).

Il comignolo deve rispondere ai seguenti requisiti:

- Avere sezione interna equivalente a quella del camino.
- Avere sezione utile d'uscita doppia di quella interna della canna fumaria.
- Essere costruito in modo da impedire la penetrazione nella canna fumaria di pioggia, neve e di qualsiasi corpo estraneo.
- Essere facilmente ispezionabile, per eventuali operazioni di manutenzione e pulizia.

## COLLEGAMENTO AL CAMINO

I prodotti con chiusura automatica della porta (tipo 1) devono obbligatoriamente funzionare, per motivi di sicurezza, con la porta del focolare chiusa (fatta eccezione per la fase di carico del combustibile o l'eventuale rimozione della cenere).

I prodotti con le porte non a chiusura automatica (tipo 2) devono essere collegate ad una propria canna fumaria. Il funzionamento con porta aperta è consentito soltanto previa sorveglianza.

IL TUBO DI COLLEGAMENTO ALLA CANNA FUMARIA DEVE ESSERE PIÙ CORTO POSSIBILE, RETTILINEO ORIZZONTALE O LEGGERMENTE IN SALITA, ED A TENUTA STAGNA.

IL COLLEGAMENTO DEVE ESSERE ESEGUITO CON TUBI STABILI E ROBUSTI, CONFORME A TUTTE LE NORME E REGOLAMENTAZIONI ATTUALI ED A QUANTO PREVISTO DALLA LEGGE, ED ESSERE FISSATO ERMETICAMENTE ALLA CANNA FUMARIA.

Il diametro interno del tubo di collegamento deve corrispondere al diametro esterno del tronchetto di scarico fumi dell'apparecchio (DIN 1298).



**ATTENZIONE:** PER QUANTO RIGUARDA LA REALIZZAZIONE DEL COLLEGAMENTO ALLA CANNA FUMARIA E I MATERIALI INFIAMMABILI ATTENERSI A QUANTO PREVISTO DALLA NORMA UNI10683. LA CANNA FUMARIA DEVE ESSERE ADEGUATAMENTE DISTANZIATA DA MATERIALI INFIAMMABILI O COMBUSTIBILI MEDIANTE UN OPPORTUNO ISOLAMENTO O UN'INTERCAPEDINE D'ARIA. **DISTANZA MINIMA DI SICUREZZA 25 CM.**

**La depressione al camino (TIRAGGIO) deve essere di almeno** (vedi capitolo DATI TECNICI - Pascal). La misurazione deve essere fatta sempre ad apparecchio caldo (resa calorifica nominale).

Quando la depressione supera 17 Pa (=1.7 mm di colonna d'acqua) è necessario ridurla con l'installazione di un regolatore di tiraggio

supplementare (valvola a farfalla) sul tubo di scarico o nel camino, come da normative vigenti.



PER UN BUON FUNZIONAMENTO DELL'APPARECCHIO È ESSENZIALE CHE NEL LUOGO D'INSTALLAZIONE VENGA IMMESA SUFFICIENTE ARIA PER LA COMBUSTIONE (vedi capitolo VENTILAZIONE ED AERAZIONE DEI LOCALI DI INSTALLAZIONE).

## COLLEGAMENTO ALLA CANNA FUMARIA DI UN CAMINETTO O FOCOLARE APERTO

Il canale fumi è il tratto di tubo che collega il Prodotto alla canna fumaria, nel collegamento devono essere rispettati questi semplici ma importantissimi principi:

- PER NESSUNA RAGIONE SI DOVRÀ USARE IL CANALE FUMO AVENTE UN DIAMETRO INFERIORE A QUELLO DEL COLLARINO DI USCITA DI CUI È DOTATO IL PRODOTTO;
- OGNI METRO DI PERCORSO ORIZZONTALE DEL CANALE FUMO PROVOCA UNA SENSIBILE PERDITA DI CARICO CHE DOVRÀ EVENTUALMENTE ESSERE COMPENSATA CON UN INNALZAMENTO DELLA CANNA FUMARIA;
- IL TRATTO ORIZZONTALE NON DOVRÀ COMUNQUE MAI SUPERARE I 2 METRI (UNI 10683);
- OGNI CURVA DEL CANALE FUMI RIDUCE SENSIBILMENTE IL TIRAGGIO DELLA CANNA FUMARIA CHE DOVRÀ ESSERE EVENTUALMENTE COMPENSATA INNALZANDOLA ADEGUATAMENTE;
- LA NORMATIVA UNI 10683 – ITALIA PREVEDE CHE LE CURVE O VARIAZIONI DI DIREZIONE NON DEVONO IN NESSUN CASO ESSERE SUPERIORI A 2 COMPRESA L'IMMISSIONE IN CANNA FUMARIA.

Volendo usare la canna fumaria di un caminetto o focolare aperto, sarà necessario chiudere ermeticamente la cappa al di sotto del punto di imbocco del canale fumo pos. **A** **Figura 5**.

Se poi la canna fumaria è troppo grande (p.e. cm 30x40 oppure 40x50) è necessario intubarla con un tubo di acciaio Inox di almeno 200mm di diametro, pos. **B**, avendo cura di chiudere bene lo spazio rimanente fra il tubo e la canna fumaria immediatamente sotto al comignolo pos. **C**.

## VENTILAZIONE ED AERAZIONE DEI LOCALI DI INSTALLAZIONE

POICHÉ QUESTI PRODOTTI RICAVANO L'ARIA DI COMBUSTIONE DAL LOCALE DI INSTALLAZIONE, È **OBBLIGATORIO** CHE NEL LUOGO STESSO VENGA IMMESA UNA SUFFICIENTE QUANTITÀ D'ARIA. IN CASO DI FINESTRE E PORTE A TENUTA STAGNA (ES. CASE COSTRUITE CON IL CRITERIO DI RISPARMIO ENERGETICO) È POSSIBILE CHE L'INGRESSO DI ARIA FRESCA NON VENGA PIÙ GARANTITO E QUESTO COMPROMETTE IL TIRAGGIO DELL'APPARECCHIO, IL VOSTRO BENESSERE E LA VOSTRA SICUREZZA.

**IMPORTANTE:** Per un miglior benessere e relativa ossigenazione dell'ambiente, l'aria di combustione può essere prelevata direttamente dall'esterno da un raccordo di collegamento ad un tubo flessibile. Il tubo di collegamento (NON fornito) deve essere liscio con un diametro minimo di **Figura 6**, dovrà avere una lunghezza massima di 3 m e presentare non più di tre curve. Qualora questo sia collegato direttamente con l'esterno deve essere dotato di un apposito frangivento.

PER UN BUON FUNZIONAMENTO DELL'APPARECCHIO È **OBBLIGATORIO** CHE NEL LUOGO D'INSTALLAZIONE VENGA IMMESA SUFFICIENTE ARIA PER LA COMBUSTIONE E LA RIOSSIGENAZIONE DELL'AMBIENTE STESSO.

Ciò significa che, attraverso apposite aperture comunicanti con l'esterno, deve poter circolare aria per la combustione anche a porte e finestre chiuse.

Le prese d'aria devono soddisfare i requisiti seguenti:

- ESSERE PROTETTE MEDIANTE GRIGLIE, RETI METALLICHE, ECC., SENZA RIDURNE, PERALTRO, LA SEZIONE UTILE NETTA;
- ESSERE REALIZZATE IN MODO DA RENDERE POSSIBILI LE OPERAZIONI DI MANUTENZIONE;
- POSIZIONATE IN MANIERA TALE DA NON POTER ESSERE OSTRUITE;
- SE NEL LOCALE DI INSTALLAZIONE DELL'APPARECCHIO FOSSE PRESENTI DELLE CAPPE DI ASPIRAZIONE, QUESTE NON DEVONO ESSERE FATTE FUNZIONARE CONTEMPORANEAMENTE. Queste, infatti, possono provocare l'uscita di fumi nel locale, anche con la porta del focolare chiusa.

L'afflusso dell'aria pulita e non contaminata può essere ottenuto anche da un locale adiacente a quello di installazione (aerazione e ventilazione indiretta) purché tale flusso possa avvenire liberamente attraverso aperture permanenti comunicanti con l'esterno.

IL LOCALE ADIACENTE NON PUÒ ESSERE ADIBITO AD AUTORIMESSA, MAGAZZINO DI MATERIALE COMBUSTIBILE NÉ COMUNQUE AD ATTIVITÀ CON PERICOLO INCENDIO, BAGNO, CAMERA DA LETTO O LOCALE COMUNE DELL'IMMOBILE.

La ventilazione si ritiene sufficiente quando il locale è provvisto di prese d'aria in base alla tabella:

Categorie di apparecchi	Norma di riferimento	Percentuale della sezione netta di apertura rispetto alla sezione di uscita fumi dell'apparecchio	Valore minimo netto di apertura condotto di ventilazione
Caminetti	UNI EN 13229	50%	200 cm <sup>2</sup>
Stufe	UNI EN 13240	50%	100 cm <sup>2</sup>
Cucine	UNI EN 12815	50%	100 cm <sup>2</sup>



È VIETATA L'INSTALLAZIONE ALL'INTERNO DI LOCALI CON PERICOLO INCENDIO. È INOLTRE VIETATA L'INSTALLAZIONE ALL'INTERNO DI LOCALI AD USO ABITATIVO NEI QUALI COMUNQUE LA DEPRESSIONE MISURATA IN OPERA FRA AMBIENTE ESTERNO E INTERNO SIA MAGGIORE A 4 Pa - RIFERIMENTO PER L'ITALIA SECONDO NORMATIVA UNI10683.

È NECESSARIO ATTENERSI A TUTTE LE LEGGI E LE NORMATIVE NAZIONALI, REGIONALI, PROVINCIALI E COMUNALI PRESENTI NEL PAESE IN CUI È STATO INSTALLATO L'APPARECCHIO.



## ACCENSIONE



**IMPORTANTE:** alla prima accensione è inevitabile che venga prodotto un odore sgradevole (dovuto dall'essiccamento dei collanti presenti nella cordicella di guarnizione o dalle vernici protettive), il quale sparisce dopo un breve utilizzo.  
**SI DEVE COMUNQUE ASSICURARE UNA BUONA VENTILAZIONE DELL'AMBIENTE.** ALLA PRIMA ACCENSIONE VI CONSIGLIAMO DI CARICARE UNA QUANTITÀ RIDOTTA DI COMBUSTIBILE E DI AUMENTARE LENTAMENTE LA RESA CALORIFICA DELL'APPARECCHIO.  
**È VIETATO L'USO DI TUTTE LE SOSTANZE LIQUIDE COME PER ES. ALCOOL, BENZINA, PETROLIO E SIMILI.**  
**NON ACCENDERE MAI L'APPARECCHIO QUANDO CI SONO GAS COMBUSTIBILI NELLA STANZA.**

**Per una corretta prima accensione dei prodotti trattati con vernici per alte temperature, occorre sapere quanto segue:**

- i materiali di costruzione dei prodotti in questione non sono omogenei, infatti coesistono parti in ghisa e in acciaio.
- la temperatura alla quale il corpo del prodotto è sottoposto non è omogenea: da zona a zona si registrano temperature variabili dai 300 °C ai 500 °C;
- durante la sua vita, il prodotto è sottoposto a cicli alternati di accensioni e di spegnimento durante la stessa giornata e a cicli di intenso utilizzo o di assoluto riposo al variare delle stagioni;
- prima di potersi definire rodato, il prodotto nuovo dovrà essere sottoposto a diversi cicli di avviamento per poter consentire a tutti i materiali ed alla vernice di completare le varie sollecitazioni elastiche;
- in particolare inizialmente si potrà notare l'emissione di odori tipici dei metalli sottoposti a grande sollecitazione termica e di vernice ancora fresca.

**Diventa quindi importante seguire questi piccoli accorgimenti in fase di accensione:**

1. Assicuratevi che sia garantito un forte ricambio d'aria nel luogo dove è installato l'apparecchio.
2. Nelle prime accensioni, non caricare eccessivamente la camera di combustione (circa metà della quantità indicata nel manuale d'istruzioni) e tenere il prodotto acceso per almeno 6-10 ore di continuo.
3. Ripetere questa operazione per almeno 4-5 o più volte, secondo la Vostra disponibilità.
4. Successivamente caricare sempre più (seguendo comunque quanto descritto sul libretto di istruzione relativamente al massimo carico) e tenere possibilmente lunghi i periodi di accensione evitando, almeno in questa fase iniziale, cicli di accensione-spegnimento di breve durata.
5. **DURANTE LE PRIME ACCENSIONI NESSUN OGGETTO DOVREBBE ESSERE APPOGGIATO SULL'APPARECCHIO ED IN PARTICOLARE SULLE SUPERFICI LACCATE. LE SUPERFICI LACCATE NON DEVONO ESSERE TOCCATE DURANTE IL RISCALDAMENTO.**
6. Una volta superato il "rodaggio" si potrà utilizzare il Vostro prodotto come il motore di un'auto, evitando bruschi riscaldamenti con eccessivi carichi



**CON LA CORRETTA PROCEDURA DI ACCENSIONE IL VETRO RIMANE PIÙ PULITO E SI RIDUCE IL RISCHIO DELLA FUORIUSCITA DI FUMO DALLA PORTA DURANTE IL CARICAMENTO DELLA LEGNA.**

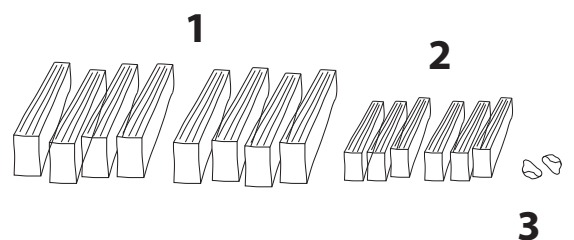
## PREPARAZIONE PER L'ACCENSIONE

Per accendere il fuoco consigliamo di usare piccoli listelli di legno con carta oppure altri mezzi di accensione in commercio. Aprire l'eventuale valvola a farfalla posta sul tubo di scarico fumi.

**DURANTE QUESTA FASE, NON LASCIARE MAI IL FOCOLARE SENZA SUPERVISIONE.**

### ACCENSIONE:

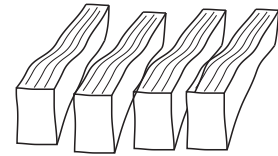
- Per effettuare l'accensione usare **8 pezzi** di legna (1) con una lunghezza di 25 cm per un totale di **2 kg**;
- Sopra alla legna, posizionare sopra **6 listelli** di legna (2) con una lunghezza di 25 cm per un totale di **0,5 kg**;
- Nella parte superiore della catasta di legna posizionare l'accendi fuoco (3), che può essere per esempio lana di legna impregnata di cera;
- Accendere l'innesco (3). Un fiammifero è sufficiente per accendere il fuoco.



**MAI SOVRACCARICARE L'APPARECCHIO TROPPO COMBUSTIBILE E TROPPIA ARIA PER LA COMBUSTIONE POSSONO CAUSARE SURRISCALDAMENTO E QUINDI DANNEGGIARE L'APPARECCHIO. LA GARANZIA NON COPRE I DANNI DOVUTI AL SURRISCALDAMENTO DELL'APPARECCHIO.**

**RICARICA:**

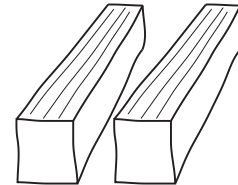
Usare **4 pezzi** di legna con una lunghezza di 25 cm per un totale di **2 kg**;  
Ricaricare solamente quando la fiamma si sta per spegnere.



**PER EVITARE LA FUORIUSCITA DI FUMO IN FASE DI RICARICA LA LEGNA VA INSERITA SOLO IN PRESENZA DI BRACI. IN QUESTA FASE LA STUFA AUTOMATICAMENTE RICONOSCE L'OPERAZIONE E AVVIA IL CICLO DI LAVORO.**

**CARICA NOMINALE:**

La carica nominale consiste nell'usare **2 pezzi** di legna con una lunghezza di 25 cm per un totale di **2 kg**;  
Ricaricare solamente quando la fiamma si sta per spegnere.



**ATTENZIONE: NON SUPERARE IL CARICO MASSIMO DI LEGNA - VEDI CAPITOLO DATI TECNICI, CONSUMO ORARIO.**

## FUNZIONAMENTO NORMALE

Gli apparecchi con chiusura automatica della porta (tipo 1) devono obbligatoriamente funzionare, per motivi di sicurezza, con la porta del focolare chiusa (fatta eccezione per la fase di carico del combustibile o l'eventuale rimozione della cenere).

Gli apparecchi con le porte non a chiusura automatica (tipo 2) devono essere collegati ad una propria canna fumaria.



**IMPORTANTE: PER MOTIVI DI SICUREZZA LA PORTA DEL FOCOLARE PUÒ ESSERE APERTA SOLO DURANTE IL CARICAMENTO DI COMBUSTIBILE. IL FOCOLARE DEVE RIMANERE CHIUSO DURANTE IL FUNZIONAMENTO ED I PERIODI DI NON-UTILIZZO.**

Inserire la carica di legna oraria indicata, evitare sovraccarichi che provocano sollecitazioni anomale e deformazioni (secondo le indicazioni riportate nel capitolo DESCRIZIONE TECNICA).

**NON SI DEVE MAI SOVRACCARICARE L'APPARECCHIO.** TROPPO COMBUSTIBILE E TROPPIA ARIA PER LA COMBUSTIONE POSSONO CAUSARE SURRISCALDAMENTO E QUINDI DANNEGGIARE LA STUFA. **I DANNI CAUSATI DA SURRISCALDAMENTO NON SONO COPERTI DA GARANZIA.** BISOGNA PERTANTO USARE IL PRODOTTO SEMPRE CON LA PORTA CHIUSA PER EVITARE DANNEGGIAMENTI DOVUTI ALL'ECESSIVO SURRISCALDAMENTO (EFFETTO FORGIA).



**ATTENZIONE: NON SUPERARE IL CARICO MASSIMO DI LEGNA - VEDI CAPITOLO DATI TECNICI, CONSUMO ORARIO.**

**QUESTO È UN APPARECCHIO A COMBUSTIONE INTERMITTENTE.**

OLTRE CHE DALLA REGOLAZIONE DELL'ARIA PER LA COMBUSTIONE, L'INTENSITÀ DELLA COMBUSTIONE E QUINDI LA RESA CALORIFICA È INFLUENZATA DAL CAMINO. UN BUON TIRAGGIO DEL CAMINO RICHIEDE UNA MINORE QUANTITÀ D'ARIA PER LA COMBUSTIONE, MENTRE UNO SCARSO TIRAGGIO NECESSITA DI UNA MAGGIORE QUANTITÀ D'ARIA PER LA COMBUSTIONE.

Per verificare la buona combustione, controllate se il fumo che esce dal camino è trasparente. Se è bianco significa che l'apparecchio non è regolato correttamente o la legna è troppo bagnata; se invece il fumo è grigio o nero è segno che la combustione non è completa (è necessaria una maggior quantità di aria secondaria).



**ATTENZIONE: QUANDO SI AGGIUNGE COMBUSTIBILE SOPRA ALLE BRACI IN ASSENZA DI FIAMMA SI POTREBBE VERIFICARE UN ELEVATO SVILUPPO DI FUMI. SE QUESTO DOVESSE AVVENIRE SI POTREBBE FORMARE UNA MISCELA ESPLOSIVA DI GAS E ARIA E, IN CASI ESTREMI VERIFICARE UN'ESPLOSIONE. PER MOTIVI DI SICUREZZA SI CONSIGLIA DI ESEGUIRE UNA NUOVA PROCEDURA DI ACCENSIONE CON UTILIZZO DI PICCOLI LISTELLI.**



## MANUTENZIONE E CURA

### ESEGUIRE LE INDICAZIONI SEMPRE NELLA MASSIMA SICUREZZA!

- ASSICURARSI CHE LA SPINA DEL CAVO DI ALIMENTAZIONE (DOVE PRESENTE) SIA STACCATA.
- CHE IL GENERATORE SIA FREDDO IN OGNI SUA PARTE.
- LE CENERI SIANO COMPLETAMENTE FREDDE.
- GARANTIRE UNA EFFICACE RICAMBIO D'ARIA DELL'AMBIENTE DURANTE LE OPERAZIONI DI PULIZIA DEL PRODOTTO.
- UNA SCARSA PULIZIA PREGIUDICA IL CORRETTO FUNZIONAMENTO E LA SICUREZZA!

### PULIZIA PERIODICA A CARICO DELL'UTENTE

Le operazioni di pulizia periodica, come indicato nel presente manuale uso e manutenzione, devono essere eseguite prestando la massima cura dopo aver letto le indicazioni, le procedure e le tempistiche descritte nel presente manuale uso e manutenzione.

CONTROLLARE E PULIRE, ALMENO UNA VOLTA ALL'ANNO, LA PRESA D'ARIA ESTERNA. IL CAMINO DEVE ESSERE REGOLARMENTE RAMAZZATO DALLO SPAZZACAMINO. FATE CONTROLLARE DAL VOSTRO SPAZZACAMINO RESPONSABILE DI ZONA LA REGOLARE INSTALLAZIONE DEL PRODOTTO, IL COLLEGAMENTO AL CAMINO E L'AERAZIONE.



**IMPORTANTE: LA PULIZIA E LA MANUTENZIONE DEVE ESSERE ESEGUITA ESCLUSIVAMENTE AD APPARECCHIO FREDDO.** Si possono usare esclusivamente parti di ricambio espressamente autorizzate ed offerte da La NORDICA S.p.A. In caso di bisogno Vi preghiamo di rivolgerVi al Vs rivenditore specializzato. **L' APPARECCHIO NON PUÒ ESSERE MODIFICATO!**

### PULIZIA VETRO

Tramite uno specifico ingresso dell'aria secondaria la formazione di deposito di sporco, sul vetro della porta, viene efficacemente rallentata. Non può comunque mai essere evitata con l'utilizzo dei combustibili solidi (es. legna umida ) e questo non è da considerarsi come un difetto dell'apparecchio .



**IMPORTANTE: LA PULIZIA DEL VETRO PANORAMICO DEVE ESSERE ESEGUITA SOLO ED ESCLUSIVAMENTE A APPARECCHIO FREDDO PER EVITARNE L'ESPLOSIONE.**

Per la pulizia si possono usare dei prodotti specifici oppure, con una palla di carta di giornale (quotidiano) inumidita e passata nella cenere. **NON USARE COMUNQUE PANNI, O PRODOTTI ABRASIVI O CHIMICAMENTE AGGRESSIVI.**

La corretta procedura di accensione, l'utilizzo di quantità e tipi di combustibili idonei, il corretto posizionamento del registro dell'aria secondaria, il sufficiente tiraggio del camino e la presenza dell'aria comburente sono indispensabili per il funzionamento ottimale dell'apparecchio e per mantenere pulito il vetro.



**ROTTURA DEI VETRI:** i vetri essendo in vetroceramica resistenti fino ad uno sbalzo termico di 750°C, non sono soggetti a shock termici. La loro rottura può essere causata solo da shock meccanici (urti o chiusura violenta della porta ecc.). **PERTANTO LA SOSTITUZIONE NON È IN GARANZIA.**

### PULIZIA CASSETTO CENERE

Tutti i prodotti hanno una griglia focolare ed un cassetto per la raccolta della cenere **Figura 8**. Vi consigliamo di svuotare periodicamente il cassetto dalla cenere e di evitarne il riempimento totale, per non surriscaldare la griglia. Inoltre Vi consigliamo di lasciare sempre 3-4 cm di cenere nel focolare.



**ATTENZIONE: LE CENERI TOLTE DAL FOCOLARE VANNO RIPOSTE IN UN RECIPIENTE DI MATERIALE IGNIFUGO DOTATO DI UN COPERCHIO STAGNO. IL RECIPIENTE VA POSTO SU DI UN PAVIMENTO IGNIFUGO, LONTANO DA MATERIALI INFIAMMABILI FINO ALLO SPEGNIMENTO E RAFFREDDAMENTO COMPLETO DELLE CENERI.**

### PULIZIA CANNA FUMARIA

La corretta procedura di accensione, l'utilizzo di quantità e tipi di combustibili idonei, il corretto posizionamento del registro dell'aria secondaria, il sufficiente tiraggio del camino e la presenza d'aria comburente sono indispensabili per il funzionamento ottimale dell'apparecchio e per mantenere pulito il vetro. ALMENO UNA VOLTA L'ANNO È CONSIGLIABILE ESEGUIRE UNA PULIZIA COMPLETA, O QUALORA SIA NECESSARIO (problemi di mal funzionamento con scarsa resa). UN ECCESSIVO DEPOSITO DI FULIGGINE (CREOSOTO) PUÒ PROVOCARE PROBLEMI NELLO SCARICO DEI FUMI E L'INCENDIO DELLA CANNA FUMARIA.



**LA PULIZIA DEVE ESSERE ESEGUITA ESCLUSIVAMENTE AD APPARECCHIO FREDDO.** QUESTA OPERAZIONE, DOVREBBE ESSERE SVOLTA DA UNO SPAZZACAMINO CHE CONTEMPORANEAMENTE PUÒ EFFETTUARE UN'ISPEZIONE.

Durante la pulizia bisogna togliere dall'apparecchio il cassetto cenere ed il deflettore fumi per favorire la pulizia della fuliggine.

I deflettori sono facilmente estraibili dalle loro sedi in quanto non sono fissati con nessuna vite. A pulizia eseguita gli stessi vanno riposizionati nelle loro sedi (**Figura 9 - Figura 10**).



**ATTENZIONE: LA MANCANZA DEL DEFLETTORE FUMI PROVOCA UNA FORTE DEPRESSIONE, CON UNA COMBUSTIONE TROPPO VELOCE, ECCESSIVO CONSUMO DI LEGNA CON RELATIVO SURRISCALDAMENTO DELL'APPARECCHIO.**



## MANUTENZIONE ORDINARIA ESEGUITA DAI TECNICI ABILITATI

**LA MANUTENZIONE ORDINARIA DEVE ESSERE ESEGUITA ALMENO UNA VOLTA ALL'ANNO.**

IL GENERATORE UTILIZZANDO LEGNA COME COMBUSTIBILE SOLIDO NECESSITÀ DI UN INTERVENTO ANNUALE DI MANUTENZIONE ORDINARIA CHE DEVE ESSERE EFFETTUATE DA UN **TECNICO ABILITATO, UTILIZZANDO ESCLUSIVAMENTE RICAMBI ORIGINALI.**

IL MANCATO RISPETTO PUÒ COMPROMETTERE LA SICUREZZA DELL'APPARECCHIO E PUÒ FAR DECADERE IL DIRITTO ALLE CONDIZIONI DI GARANZIA.

Rispettando le frequenze di pulizie riservate all'utente descritte nel manuale uso e manutenzione, si garantisce al generatore una corretta combustione nel tempo, evitando eventuali anomalie e/o malfunzionamenti che potrebbero richiedere maggiori interventi del tecnico. LE RICHIESTE DI INTERVENTI DI MANUTENZIONE ORDINARIA NON SONO CONTEMPLATE NELLA GARANZIA DEL PRODOTTO.

### GUARNIZIONI

Le guarnizioni garantiscono l'ermeticità del prodotto e il conseguente buon funzionamento della stessa.

E'NECESSARIO CHE ESSE VENGANO PERIODICAMENTE CONTROLLATE: NEL CASO RISULTASSERO USURATE O DANNEGGIATE È NECESSARIO SOSTITUIRE IMMEDIATAMENTE.

QUESTE OPERAZIONI DOVRANNO ESSERE ESEGUITE DA PARTE DI UN TECNICO ABILITATO.

### COLLEGAMENTO AL CAMINO

ANNUALMENTE O COMUNQUE OGNI VOLTA CHE SE NE PRESENTI LA NECESSITÀ ASPIRARE E PULIRE IL CONDOTTO CHE PORTA AL CAMINO. SE ESISTONO DEI TRATTI ORIZZONTALI È NECESSARIO ASPORTARE I RESIDUI PRIMA CHE QUESTI OSTRUISCANO IL PASSAGGIO DEI FUMI.

## DETERMINAZIONE DELLA POTENZA TERMICA

Non esiste regola assoluta che permetta di calcolare la potenza corretta necessaria. Questa potenza è in funzione dello spazio da riscaldare, ma dipende anche in grande misura dall'isolamento. In media, la potenza calorifica necessaria per una stanza adeguatamente isolata sarà **30 kcal/h al m<sup>3</sup>** (per una temperatura esterna di 0 °C).

Siccome **1 kW corrisponde a 860 kcal/h**, possiamo adottare un valore di **35 W/m<sup>3</sup>**.

Supponendo che desideriate riscaldare una stanza di 150 m<sup>3</sup> (10 x 6 x 2,5 m) in un'abitazione isolata, vi occorreranno, 150 m<sup>3</sup> x 35 W/m<sup>3</sup> = 5250 W o 5,25 kW. Come riscaldamento principale un apparecchio di 8 kW sarà dunque sufficiente.

		Valore indicativo di combustione		Quantità richiesta in rapporto a 1 kg di legna secca
Carburante	Unità	kcal/h	kW	
Legna secca (15% di umidità)	kg	3600	4.2	1,00
Legna bagnata (50% di umidità)	kg	1850	2.2	1,95
Bricchette di legna	kg	4000	5.0	0,84
Bricchette di legnite	kg	4800	5.6	0,75
Antracite normale	kg	7700	8.9	0,47
Coke	kg	6780	7.9	0,53
Gas naturale	m <sup>3</sup>	7800	9.1	0,46
Nafta	L	8500	9.9	0,42
Elettricità	kWh	860	1.0	4,19

## RADIOCOMANDO

### CONFIGURAZIONE

LA PROCEDURA DI CODIFICA RADIOCOMANDO:

1. Togliere l'alimentazione alla stufa.
2. Premere i tasti e **OK** contemporaneamente fino a che appare la schermata di un canale RADIO ID
3. Tramite i pulsanti e selezionare il nuovo canale RADIO ID (E' possibile selezionare un canale RADIO ID tra 0 e 63).
4. Alimentare la stufa. Entro 10 secondi (Sulla scheda radio/emergenza il led lampeggerà) confermare il canale scelto premendo il tasto OK sul radiocomando.
5. Per conferma di configurazione avvenuta il LED del modulo emergenza rimane acceso per 5 secondi.
6. Nel caso in cui la configurazione non sia andata a buon fine, il display visualizzerà "". In questo caso ripetere la procedura.



**IL RADIOCOMANDO È GIÀ CONFIGURATO CON UN CANALE RADIO ID QUALORA CI FOSSE UN'ALTRA STUFA, PER EVITARE INTERFERENZE, È NECESSARIO EFFETTUARE UNA NUOVA CONFIGURAZIONE, MODIFICANDO UNA DELLE DUE STUFE.**



**ALCUNE APPARECCHIATURE A RADIOFREQUENZA (E S. CELLULARI, ECC...) POTREBBERO INTERFERIRE CON LA COMUNICAZIONE TRA IL RADIOCOMANDO E LA STUFA.**

### TARATURA SONDA AMBIENTE RADIOCOMANDO

Questa modalità consente di calibrare la temperatura ambiente rilevata dal radiocomando (solo con ventilazione attivata). Per una taratura corretta si consiglia di posizionare il radiocomando in un ambiente con temperatura costante e attendere almeno un paio d'ore.

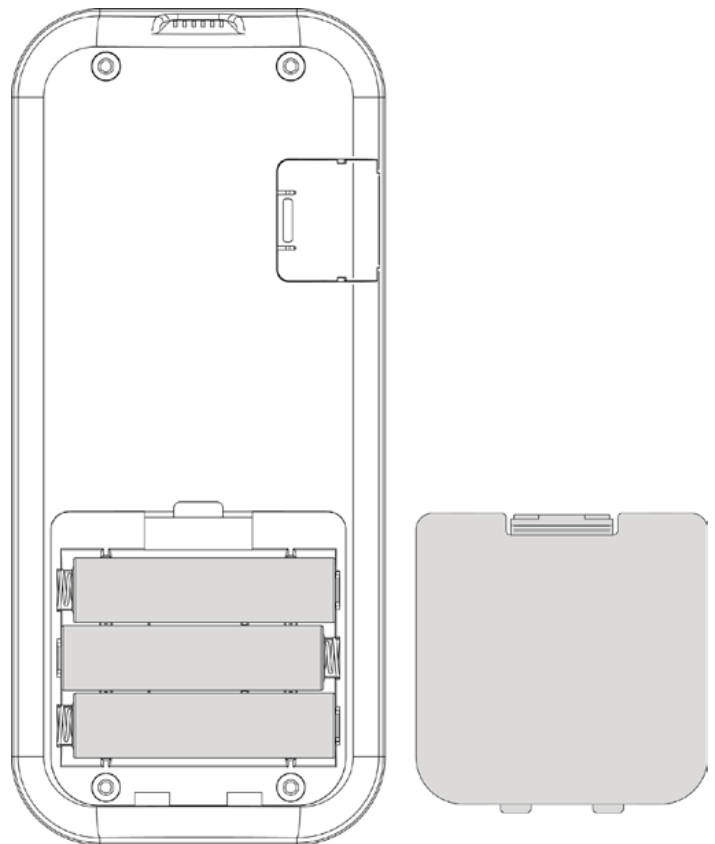
La procedura per la taratura è la seguente :

- Accedere nel menu, e raggiungere "MENU TECNICO".
- Impostare la chiave di accesso "241". - "ADJ SONDA TELE"
- Tramite i tasti o regolare la taratura ambiente desiderata.
- Salvare ed uscire con il tasto .

### TIPOLOGIA E SOSTITUZIONE DELLE BATTERIE

Per inserire/ sostituire le batterie è sufficiente togliere il coperchio di protezione batterie nel retro del radiocomando (figura 1). Inserire le batterie rispettando la simbologia impressa sul radiocomando e sulla batteria stessa.

Per il funzionamento sono necessarie n° 3 Batterie mini stilo AAA.



(figura 1)



#### Rispetta l'ambiente!

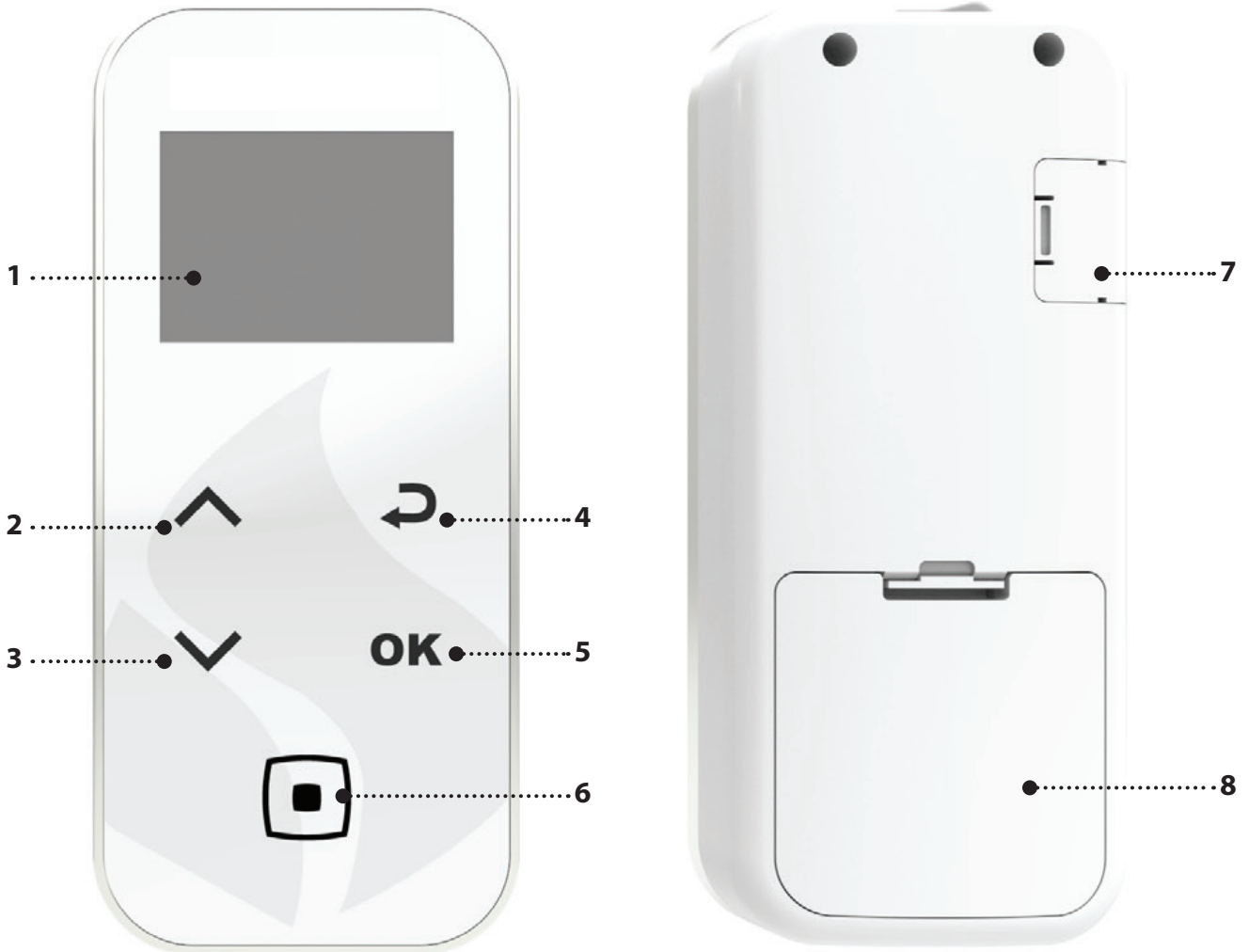
Le pile usate contengono metalli nocivi per l'ambiente quindi devono essere smaltite separatamente in appositi contenitori.

## CARATTERISTICHE RADIOCOMANDO

- Il radiocomando è dotato di un display LCD retro illuminato. La durata della retro illuminazione è di 5 secondi. Il display dopo un determinato tempo per ridurre il consumo delle batterie si spegne (modalità sleep).
- Si riaccende dopo aver premuto il tasto ON/OFF (6).

### ATTENZIONE!

- Non mettete il radiocomando a contatto diretto o indiretto con l'acqua. Il radiocomando potrebbe non funzionare correttamente in presenza di umidità o se esposto ad acqua.



<b>1.</b>	DISPLAY
<b>2.</b>	SET POTENZA / scorrere attraverso i menù / aumentare - selezionare un'impostazione ( ECO - NOMINAL)
<b>3.</b>	SET TERMOSTATO ambiente / scorrere attraverso i menù / diminuire - deselezionare un'impostazione
<b>4.</b>	Tasto ritorno
<b>5.</b>	Tasto accesso al MENU e CONFERMA
<b>6.</b>	ON/OFF stufa o ripristino da modalità sleep.
<b>7.</b>	Ingresso cavo seriale
<b>8.</b>	Alloggiamento batterie

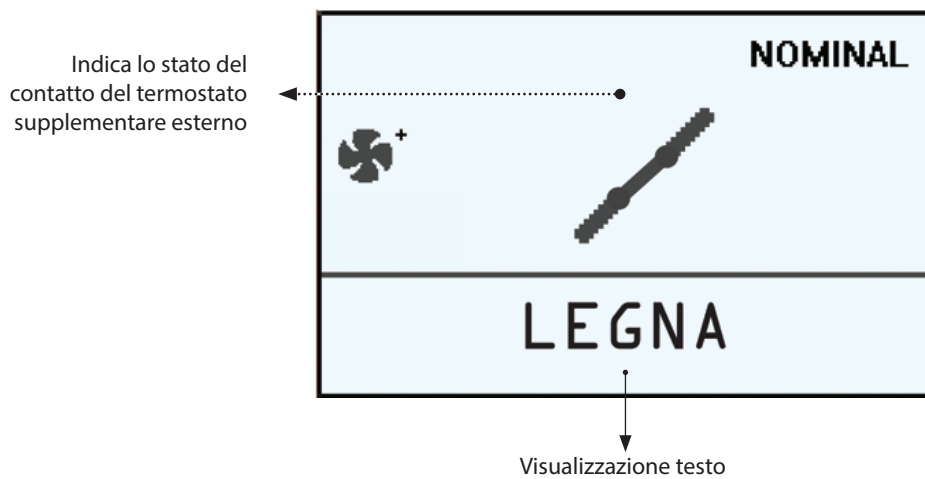
BANDE DI FREQUENZA	MASSIMA POTENZA TRASMESSA
868,3 MHz	4 mW ERP
869,85 MHz	4 mW ERP

**DISPLAY**

**SCHERMATA IN FUNZIONAMENTO**



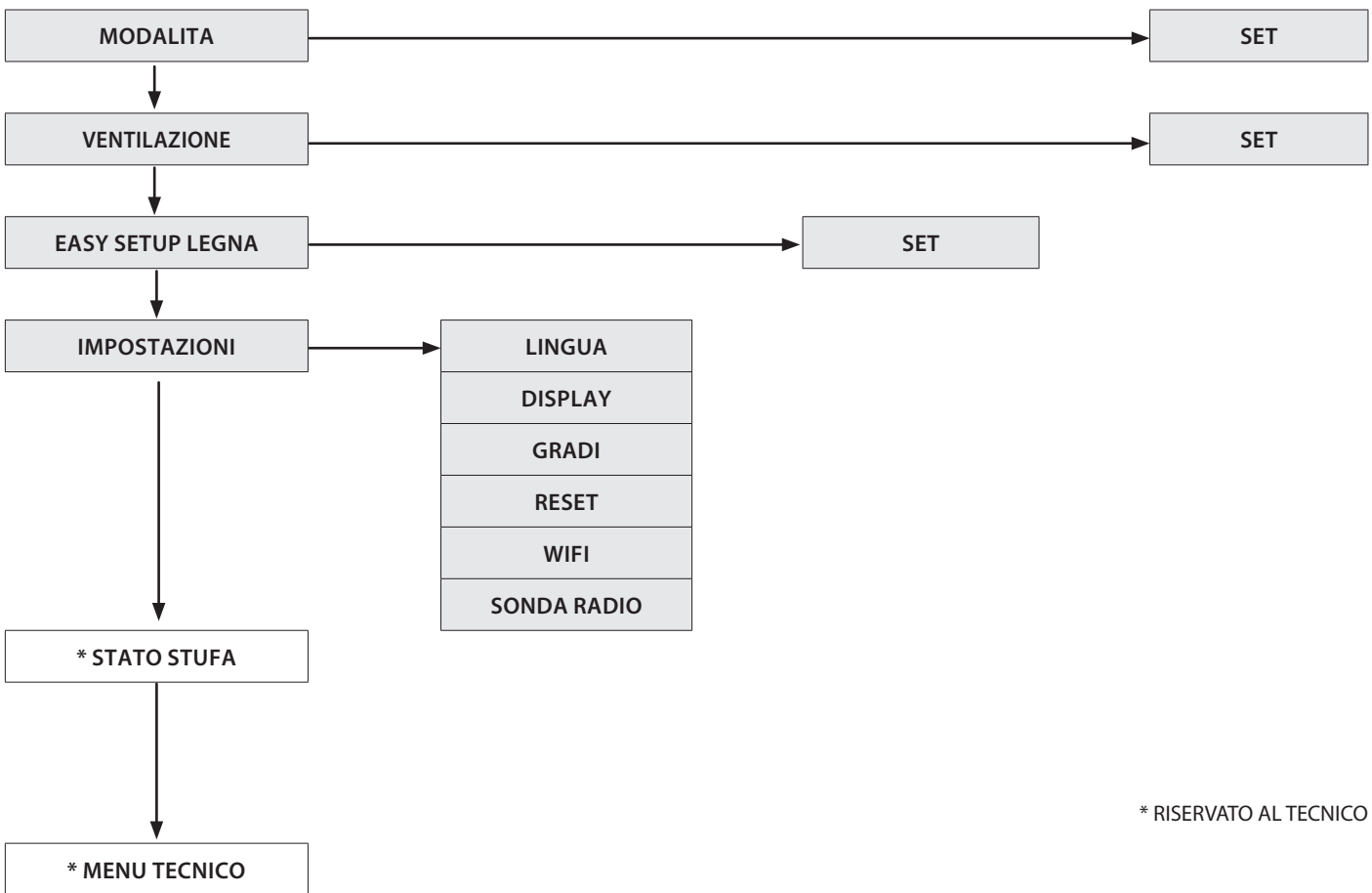
**SCHERMATA CON TERMOSTATO ESTERNO ALLACCIATO AL MORSETTO "TA"**



## MENÙ GENERALE

TASTO	FUNZIONE
	Scorrimento dei parametri Modifica dati impostazione
	Tasto accensione -spegnimento

TASTO	FUNZIONE
	Tasto ritorna indietro - esci
<b>OK</b>	Tasto accesso al menù



\* RISERVATO AL TECNICO

## AVVERTENZE GENERALI

### Consigli da seguire durante le prime accensioni del prodotto:

Nelle prime ore di funzionamento possono essere generati dei fumi ed odori dovuti al normale processo di "rodaggio termico". Durante questo processo, di durata variabile a seconda del prodotto, si raccomanda:

- Aerare bene il locale
- Se presenti, rimuovere eventuali parti in maiolica o in pietra naturale dalla parte superiore del prodotto.
- Attivare il prodotto alla massima potenza e temperatura
- Evitare la permanenza prolungata nell'ambiente
- Non toccare le superfici del prodotto

Note:

Il completamento del processo avviene dopo alcuni cicli di riscaldamento/raffreddamento.

Non utilizzare per la combustione elementi o sostanze diversi da quanto indicato nel manuale.

### Prima di procedere con l'accensione del prodotto è necessario eseguire le seguenti verifiche:

- La camera di combustione ed il braciere devono essere puliti
- Verificare la chiusura ermetica della porta fuoco, del cassetto cenere i quali devono essere chiusi e privi di corpi estranei in corrispondenza degli elementi e guarnizioni di tenuta.
- Verificare che il cavo di alimentazione sia collegato correttamente
- L'interruttore (se presente) deve essere posto sulla posizione "1".

## IMPOSTAZIONI PER LA PRIMA ACCENSIONE

Una volta collegato il cavo di alimentazione nella parte posteriore del generatore, portare l'interruttore (se presente), nella posizione (I). L'interruttore serve per dare tensione alla scheda del generatore.

### LINGUA

Questo menù consente di regolare la lingua preferita.

Le lingue selezionabili sono: Italiano - Inglese - Tedesco - Francese - Spagnolo - Portoghese - Danese - Estone - Croato - Sloveno - Olandese - Polacco - Ceco.

Per Impostare: OK > IMPOSTAZIONI > LINGUA.

### GRADI

Questo menù consente di impostare l'unità di misura desiderata.

Per Impostare: OK > IMPOSTAZIONI > GRADI

## FUNZIONAMENTO E LOGICA

### START

La macchina ha rilevato la presenza di fiamma in camera di combustione e posiziona il registro in modalità ACCENSIONE.




### LEGNA

La macchina posiziona il registro legna in funzione della potenza impostata e altri settaggi al fine di ottimizzare la combustione.

### BRACE - CARICARE LEGNA

La combustione è quasi terminata e rimangono all'interno della macchina solamente braci.

### REGOLAZIONE SET POTENZA

La potenza ha 2 livelli di funzionamento, La pressione del tasto  permette di visualizzare la potenza impostata modificabile tramite i tasti  o .

Potenza 1 = **ECO** - Potenza 2 = **NOMINAL**

La conferma della modifica avviene premendo il tasto **OK**.

## MODALITA'

Questo menù permette di impostare la logica di funzionamento della macchina per la potenza utilizzata.  
Range: (MANUAL, AUTOMATIC, AUX)

Selezionando la modalità MANUAL l'utente può scegliere il livello di potenza termica erogata ed il tipo di VENTILAZIONE, secondo le sue preferenze.

La stufa lavorerà solo secondo le impostazioni settate dall'utente.

Selezionando la modalità AUTOMATIC l'utente può fissare la temperatura che desidera avere negli ambienti e la VENTILAZIONE da utilizzare. La stufa si regolerà automaticamente per raggiungere la temperatura impostata senza superarla.

**Questa funzionalità migliora l'esperienza di utilizzo del generatore in termini di consumi, comfort termico ed acustico con riduzione della necessità di pulizia e manutenzione.**

Selezionando la modalità AUX l'utente può scegliere il livello di potenza erogata ed il tipo di VENTILAZIONE.

La stufa regolerà il suo funzionamento sulla base del termostato esterno TA.

Con il contatto chiuso la stufa lavora secondo le impostazioni settate; con il contatto aperto la stufa va in modulazione al minimo.

Per impostare: OK > MODALITA' > SET

## VENTILAZIONE

Questa funzionalità si avvale del **PRO AIR SETUP** che permette di regolare la ventilazione a 4 livelli: OFF, QUIET, REGULAR, BOOST, per ogni tipo di potenza ECO e NOMINAL.

- OFF Quando si vuole utilizzare solo il calore a convezione naturale, senza l'ausilio dei ventilatori, per ottenere il massimo della silenziosità
- QUIET: La ventilazione lavora in modo da ottimizzare il comfort acustico. I ventilatori sono in funzione ad una velocità ridotta.
- REGULAR: Per ottenere il miglior bilanciamento possibile tra prestazioni e comfort. Questa è l'impostazione di fabbrica.
- BOOST: Quando si desidera immettere nell'ambiente la potenza termica dell'apparecchio impostata il più velocemente possibile.

Per impostare: OK > VENTILAZIONE > SET

	COMFORT ACUSTICO	VELOCITÀ DI RISCALDAMENTO
OFF	●●●●●	●○○○○
QUIET	●●●●○	●●●○○
REGULAR	●●●○○	●●●●○
BOOST	●○○○○	●●●●●

N.B.: L'apparecchio è progettato per lavorare sempre in sicurezza.

La modifica del livello di ventilazione da parte dell'utente, in alcuni casi particolari, potrebbe non avere effetti evidenti sulla regolazione.

## EASY SETUP LEGNA

L'utilizzo di legna con un basso tenore di umidità è necessario per un corretto funzionamento dell'apparecchio.

Qualora la legna fosse poco stagionata o di grossa pezzatura è possibile aumentare il valore di EASY SETUP LEGNA per aumentare l'afflusso di aria primaria e velocizzare la combustione (Range: 0 a +3).

### PROCEDURA COMANDI

- Premere il tasto 6.
- Premere il tasto 3 fino a EASY SETUP LEGNA e confermare con il tasto 6.
- Utilizzare i tasti 4 -5 per impostare il range.
- Premere il tasto 6 per confermare e il tasto 1 per tornare nei menù precedenti fino allo stato iniziale.

## IMPOSTAZIONI

**LINGUA** VEDI CAPITOLO: IMPOSTAZIONI PRIMA ACCENSIONE.

### DISPLAY

Il menù "DISPLAY" consente di:



- Regolare il contrasto del Display.



- Attivare/ disattivare la retroilluminazione.



- Abilitare/ disabilitare la segnalazione acustica.

STAND-BY

- Impostare timer spegnimento retroilluminazione del Display.

RESET

- Impostare timer spegnimento Display (modalità sleep).

Per impostare: OK > IMPOSTAZIONI > DISPLAY.

*IMPOSTARE IL TIMER BREVE FAVORISCE LA DURATA DELLE BATTERIE*

DISPLAY	
	25
	ON
	ON
STAND-BY	4sec
RESET	20sec

**GRADI** VEDI CAPITOLO: IMPOSTAZIONI PRIMA ACCENSIONE.

**RESET** Resetta i settaggi utente . Premere il pulsante del Modulo emergenza.

## WI-FI

Consente di modificare le impostazioni relative al modulo Wi-Fi.

La stufa è equipaggiata con un modulo Wi-Fi integrato espressamente dedicato al monitoraggio e alla diagnosi della funzione Wi-Fi.

Tutta l'interfaccia relativa al Wi-Fi è raggruppata sotto il menù Impostazioni -> Wi-Fi

La configurazione deve essere effettuata tramite App Total Control 3.0 presente su Play Store o Apple Store.

<https://www.lanordica-extraflame.com>

### • RESET

L'impostazione permette di ripristinare il Wi-Fi alle impostazioni di fabbrica

Per Impostare: OK > IMPOSTAZIONI > WIFI > RESET > OK

### • WPS

L'impostazione permette di connettere il modulo wifi al router domestico senza la necessità di inserire la password. Per un corretto funzionamento è comunque necessario registrare il prodotto tramite l'app Total Control 3.0.

Una volta attivato il WPS il modulo wifi resterà in attesa di ricevere la configurazione wifi direttamente dal router domestico. Il router, che deve essere predisposto per tale funzionalità, presenta solitamente un pulsante da premere con la dicitura WPS.

Per Impostare: OK > IMPOSTAZIONI > WIFI > WPS > ON

### • INFO

All'interno di questo menù sono disponibili tre informazioni riguardo al funzionamento Wi-Fi.

Per Impostare: OK > IMPOSTAZIONI > WIFI > INFO

- MAC: Codice identificativo univoco del dispositivo Wi-Fi
- STATO: Stato del modulo wifi, può assumere i seguenti valori.
  - SERIAL KO : manca la comunicazione tra modulo wifi e scheda stufa
  - DISCONNECTED: Il modulo wifi non è configurato per l'accesso ad internet
  - STATION OK: Il modulo wifi è connesso al router domestico, ma non ha accesso al cloud (Es mancanza accesso ad internet, problemi di firewall)
  - CLOUD OK: Il modulo wifi è connesso al cloud

Viene riportato anche il numero di revisione firmware del modulo wifi.

- RSSI: Intensità del segnale Wi-Fi, quando questo è connesso correttamente ad un access point

*Il valore RSSI è espresso in decibel (dB) come un numero negativo che è tipicamente nell'intervallo tra -60dB (ottimo segnale) e -85dB (segnale molto scadente). Qualora il segnale fosse scadente si consiglia l'acquisto di un ripetitore Wi-Fi per scongiurare problemi di connettività*

## SONDA RADIO

La SONDA RADIO è un optional che permette di controllare la temperatura dell'ambiente di installazione o di canalizzazione senza dover utilizzare sensori via cavo.

Per approfondirne utilizzo e funzionalità consultare il sito <https://www.lanordica-extraflame.com/it>

## FUNZIONI SUPPLEMENTARI

### INSTALLAZIONE TERMOSTATO SUPPLEMENTARE (TA) AMBIENTE - NON FORNITO

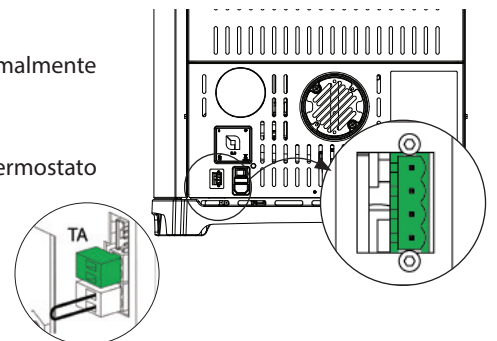
L'apparecchio ha la possibilità di controllare la temperatura ambiente tramite un termostato supplementare (NON FORNITO).

Dopo l'accensione la stufa lavorerà per raggiungere il set impostato nel termostato visualizzando LEGNA (contatto chiuso). La sonda ambiente di serie, viene automaticamente ignorata.

A temperatura raggiunta dal termostato (contatto aperto) la stufa si porta al minimo in potenza ECO visualizzando MODULA.

#### PROCEDURA COMANDI

- E' necessario un termostato meccanico o digitale con tipologia di ingresso "normalmente aperto".
- Togliere la spina dalla relativa presa di corrente.
- Facendo riferimento alla figura a lato morsetto verde TA, collegare i due cavetti del termostato (contatto pulito - **NO** 230 V).
- Rialimentare la stufa.
- Impostare MODALITÀ su AUX.



**NOTA BENE: IL MORSETTO È IN DOTAZIONE NEL SACCHETTO ALL'INTERNO DELLA STUFA.**



**L'INSTALLAZIONE DEVE ESSERE ESEGUITA DA PERSONALE QUALIFICATO E/O ASSISTENZA TECNICA DEL COSTRUTTORE**

## VISUALIZZAZIONI

DISPLAY	MOTIVAZIONE
<b>OFF</b>	La temperatura in camera è molto bassa e il generatore spento.
<b>START</b>	È in corso la fase di start.
<b>LEGNA</b>	E' in corso la fase di lavoro normale a legna.
<b>BRACE CARICARE LEGNA</b>	La combustione è quasi terminata e rimangono all'interno della macchina solamente braci.

## ALLARMI

DISPLAY	SPIEGAZIONE	RISOLUZIONE
<b>GUASTO SERRANDA</b>	La serranda di regolazione aria non reagisce come atteso.	Controllare che non vi sia materiale che ostruisce i fori di passaggio. Contattare centro assistenza.
<b>SOVRACCARICO</b>	La temperatura in camera è eccessivamente alta.	Caricare una quantità inferiore di legna.
<b>SONDA CAMERA</b>	La sonda di misura della temperatura in camera è guasta.	Contattare centro assistenza.

# ⚠ ATTENTION:



**THE SURFACES CAN GET VERY HOT!  
ALWAYS USE PROTECTIVE GLOVES!**

*During combustion, thermal energy is released, resulting in marked heating of surfaces, doors, handles, controls, glass, flue pipe and possibly the front of the appliance. Avoid contact with such elements without adequate protective clothing (protective gloves supplied). Make sure that children are aware of these dangers and keep them away from the hearth when it is ON.*

## ENGLISH - CONTENTS

<b>WARNINGS</b> .....	<b>33</b>
<b>SAFETY</b> .....	<b>33</b>
<b>GENERAL PRECAUTIONS</b> .....	<b>36</b>
<b>DECLARATION OF CONFORMITY OF THE MANUFACTURER</b> .....	<b>36</b>
<b>INSTALLATION REGULATIONS</b> .....	<b>36</b>
<b>FIRE SAFETY</b> .....	<b>37</b>
IN A EMERGENCY.....	37
<b>TECHNICAL DESCRIPTION</b> .....	<b>38</b>
<b>TECHNICAL DATA</b> .....	<b>39</b>
<b>LARISSA DETAILS</b> .....	<b>40</b>
<b>STOVE POSITIONING</b> .....	<b>41</b>
<b>FUSE</b> .....	<b>41</b>
<b>NOTES FOR CORRECT OPERATION</b> .....	<b>42</b>
<b>FLUE</b> .....	<b>43</b>
CHIMNEY POT.....	43
CONNECTION TO THE CHIMNEY.....	43
VENTILATION AND AERATION OF THE INSTALLATION ROOMS.....	44
CONNECTION TO THE CHIMNEY FLUE OF A FIREPLACE OR OPEN HEARTH.....	44
<b>PERMITTED / NON-PERMITTED FUELS</b> .....	<b>45</b>
<b>IGNITION</b> .....	<b>46</b>
PREPARATION FOR IGNITION.....	46
<b>NORMAL OPERATION</b> .....	<b>47</b>
OPERATION DURING TRANSITION PERIODS.....	48
OPERATION WITH THE PRODUCT DISCONNECTED FROM THE POWER SUPPLY.....	48
<b>MAINTENANCE AND CARE</b> .....	<b>49</b>
PERIODIC CLEANING BY THE USER.....	49
CLEANING GLASS.....	49
CLEANING THE ASH DRAWER.....	49
CLEANING THE CHIMNEY FLUE.....	49
MAJOLICA TILES (WHERE PRESENT).....	50
NATURAL STONE PRODUCTS (WHERE PRESENT).....	50
PAINTED PRODUCTS (WHERE APPLICABLE).....	50
DISPOSED PRODUCTS (WHERE APPLICABLE).....	50
CHROME COMPONENTS (WHERE FITTED).....	50
SUMMER STOP.....	50
<b>ROUTINE MAINTENANCE CARRIED OUT BY CERTIFIED TECHNICIANS</b> .....	<b>51</b>
SEALS.....	51
CHIMNEY CONNECTION.....	51
<b>DETERMINATION OF HEAT OUTPUT</b> .....	<b>51</b>
<b>RADIO CONTROL</b> .....	<b>52</b>
CONFIGURATION.....	52
RADIO CONTROL DEVICE ROOM PROBE CALIBRATION.....	52
BATTERY TYPE AND REPLACEMENT.....	52
<b>RADIO CONTROL DEVICE FEATURES</b> .....	<b>53</b>
<b>DISPLAY</b> .....	<b>54</b>
<b>GENERAL MENU</b> .....	<b>55</b>
SPECIAL WARNINGS.....	55
<b>SETTINGS FOR THE FIRST IGNITION</b> .....	<b>56</b>
LANGUAGE.....	56
DEGREES.....	56
<b>OPERATION AND LOGIC</b> .....	<b>56</b>
<b>MODE</b> .....	<b>56</b>
<b>VENTILATION</b> .....	<b>57</b>
<b>EASY SETUP WOOD</b> .....	<b>57</b>
<b>SETTINGS</b> .....	<b>57</b>
LANGUAGE.....	57
DISPLAY.....	57
DEGREES.....	57
RESET.....	57
WI-FI.....	58
RADIO PROBE.....	58
<b>ADDITIONAL FUNCTIONS</b> .....	<b>58</b>
INSTALLATION SUPPLEMENTARY THERMOSTAT (TA) ENVIRONMENTAL - NOT SUPPLIED.....	58
<b>DISPLAYS</b> .....	<b>59</b>
<b>ALARMS</b> .....	<b>59</b>
<b>DIMENSIONS</b> .....	<b>150</b>

*Thank you for choosing our company; our product is an excellent heating solution created from the most advanced technology with the highest quality workmanship and a design that is always current, so that you can always enjoy the fantastic feeling of the warmth of the flame.*

## WARNINGS

This instruction manual is an integral part of the product: make sure it always accompanies the appliance, even if it is passed on to another owner or user, or transferred to another location. If it is damaged or lost, request another copy from your local technical service. This product must be intended for the use for which it was specifically made. Any contractual and extra-contractual liability of the manufacturer for damage caused to persons, animals or property by installation, maintenance or adjustment errors and improper use is excluded.

**The installation must be carried out by qualified and licensed personnel, who will take full responsibility for the final installation and consequent proper functioning of the installed product. All national, regional, provincial and municipal laws and regulations applicable in the country where the appliance has been installed, as well as the instructions in this manual, must be observed.**

**Appliance use must comply with all local, regional, national and European regulations.**

**There will be no liability on the part of the manufacturer if these precautions are not observed.**

After unpacking, verify the integrity and completeness of the contents. In case of non-compliance, please contact the dealer from whom you purchased the appliance.

All electrical components (where present) that make up the product and ensure its correct functioning, must be replaced with original parts exclusively by an authorised technical service centre.

## SAFETY

◆ **THE APPLIANCE MAY BE USED BY CHILDREN OF AT LEAST 8 YEARS OF AGE AND BY PERSONS WITH REDUCED PHYSICAL, SENSORY OR MENTAL CAPABILITIES, OR LACK OF EXPERIENCE OR THE NECESSARY KNOWLEDGE, PROVIDED THAT THEY ARE SUPERVISED OR HAVE RECEIVED INSTRUCTIONS CONCERNING THE SAFE USE OF THE**

**APPLIANCE AND UNDERSTANDING OF THE DANGERS INVOLVED.**

- ◆ **CHILDREN MUST BE SUPERVISED TO ENSURE THAT THEY DO NOT PLAY WITH THE APPLIANCE.**
- ◆ **CLEANING AND MAINTENANCE INTENDED TO BE CARRIED OUT BY THE USER MUST NOT BE CARRIED OUT BY UNSUPERVISED CHILDREN.**
- ◆ **DO NOT TOUCH THE GENERATOR IF YOU ARE BAREFOOT AND WITH WET OR DAMP BODY PARTS.**
- ◆ **IT IS FORBIDDEN TO MAKE ANY MODIFICATIONS TO THE APPLIANCE.**
- ◆ **DO NOT PULL, DISCONNECT OR TWIST ANY ELECTRICAL CABLES COMING OUT OF THE PRODUCT (WHERE FITTED) EVEN IF IT IS DISCONNECTED FROM THE POWER SUPPLY.**
- ◆ **IT IS RECOMMENDED FOR THE POWER CABLE (WHERE FITTED) TO BE POSITIONED IN SUCH A WAY SO THAT IT DOES NOT COME INTO CONTACT WITH HOT PARTS OF THE APPLIANCE.**
- ◆ **THE POWER PLUG (WHERE FITTED) MUST BE ACCESSIBLE AFTER INSTALLATION.**
- ◆ **AVOID PLUGGING OR DIMENSIONALLY REDUCING THE VENTILATION OPENINGS IN THE INSTALLATION ROOM; VENTILATION OPENINGS ARE INDISPENSABLE FOR PROPER COMBUSTION.**
- ◆ **DO NOT LEAVE PACKAGING ITEMS WITHIN REACH OF CHILDREN OR UNASSISTED DISABLED PERSONS.**
- ◆ **DURING NORMAL PRODUCT OPERATION, THE HEARTH DOOR MUST ALWAYS REMAIN CLOSED.**
- ◆ **PAY ATTENTION WHEN THE APPLIANCE IS ON AS IT IS WARM TO THE TOUCH, PARTICULARLY ALL EXTERNAL SURFACES.**
- ◆ **CHECK FOR OBSTRUCTIONS BEFORE SWITCHING ON THE APPLIANCE AFTER A LONG PERIOD OF NOT BEING USED.**
- ◆ **IN THE EVENT OF A CHIMNEY FIRE, PROVIDE SUITABLE MEANS TO SMOTHER THE FLAMES OR CALL THE FIRE BRIGADE.**
- ◆ **THIS APPLIANCE MUST NOT BE USED AS A WASTE INCINERATOR.**
- ◆ **DO NOT USE ANY FLAMMABLE LIQUID FOR IGNITION.**



## GENERAL PRECAUTIONS

La NORDICA S.p.A. responsibility is limited to the supply of the appliance.

THE INSTALLATION MUST BE CARRIED OUT SCRUPULOUSLY ACCORDING TO THE INSTRUCTIONS PROVIDED IN THIS MANUAL AND THE RULES OF THE PROFESSION. INSTALLATION MUST ONLY BE CARRIED OUT BY A QUALIFIED TECHNICIAN WHO WORKS ON BEHALF OF COMPANIES SUITABLE TO ASSUME THE ENTIRE RESPONSIBILITY OF THE SYSTEM AS A WHOLE. **LA NORDICA S.P.A. DECLINES ANY RESPONSIBILITY FOR THE PRODUCT THAT HAS BEEN MODIFIED WITHOUT WRITTEN AUTHORISATION AS WELL AS FOR THE USE OF NON-ORIGINAL SPARE PARTS.**

**IT IS OBLIGATORY TO RESPECT THE NATIONAL AND EUROPEAN RULES, LOCAL REGULATIONS CONCERNING BUILDING MATTER AND ALSO FIREPROOF RULES.**



**NO MODIFICATIONS CAN BE CARRIED OUT TO THE APPLIANCE. La NORDICA S.p.A. cannot be held responsible for lack of respect for such precautions.**

## DECLARATION OF CONFORMITY OF THE MANUFACTURER

OBJECT: **ABSENCE OF ASBESTOS AND CADMIUM**

WE DECLARE THAT THE MATERIALS USED FOR THE ASSEMBLY OF ALL OUR APPLIANCES ARE WITHOUT ASBESTOS PARTS OR ASBESTOS DERIVATES AND THAT IN THE MATERIAL USED FOR WELDING, CADMIUM IS NOT PRESENT, AS PRESCRIBED IN RELEVANT NORM.

OBJECT: **CE N. 1935/2004 REGULATION.**

WE DECLARE THAT IN ALL PRODUCTS WE PRODUCE, THE MATERIALS WHICH WILL GET IN TOUCH WITH FOOD ARE SUITABLE FOR ALIMENTARY USE, ACCORDING TO THE A.M. CE REGULATION.

## INSTALLATION REGULATIONS

INSTALLATION OF THE PRODUCT AND AUXILIARY EQUIPMENT IN RELATION TO THE HEATING SYSTEM MUST COMPLY WITH ALL CURRENT STANDARDS AND REGULATIONS AND TO THOSE ENVISIONED BY THE LAW.

THE INSTALLATION AND THE RELATING TO THE CONNECTIONS OF THE SYSTEM, THE COMMISSIONING AND THE CHECK OF THE CORRECT FUNCTIONING MUST BE CARRIED OUT IN COMPLIANCE WITH THE REGULATIONS IN FORCE BY AUTHORISED PROFESSIONAL PERSONNEL WITH THE REQUISITES REQUIRED BY THE LAW, BEING NATIONAL, REGIONAL, PROVINCIAL OR TOWN COUNCIL PRESENT IN THE COUNTRY WITHIN WHICH THE APPLIANCE IS INSTALLED, BESIDES THESE PRESENT INSTRUCTIONS.

INSTALLATION MUST BE CARRIED OUT BY AUTHORISED PERSONNEL WHO MUST PROVIDE THE BUYER WITH A SYSTEM DECLARATION OF CONFORMITY AND WILL ASSUME FULL RESPONSIBILITY FOR FINAL INSTALLATION AND AS A CONSEQUENCE THE CORRECT FUNCTIONING OF THE INSTALLED PRODUCT.

The Product, assembled and ready for the installation, must be connected with a junction to the existing flue of the house. The junction must be possibly short, straight, horizontal or positioned a little uphill. The connections must be tight.

Before installing the appliance, carry out the following checks:

- UPPER smoke output - REAR - LATERAL
- verify if your structure can support the weight of the appliance. In case of insufficient carrying capacity it is necessary to adopt appropriate measures, La NORDICA responsibility is limited to the supply of the appliance (See chapter *TECHNICAL DESCRIPTION*).
- Hot air ducting (PLUS ONLY).
- Make sure that the floor can support the weight of the appliance (for ex. distributing weight plate), and if it is made of flammable material, provide suitable insulation (*DIMENSIONS ACCORDING TO REGIONAL REGULATIONS*).
- Make sure that there is adequate ventilation in the room where the appliance is to be installed, with particular attention to windows and doors with tight closing (seal ropes).
- DO NOT INSTALL THE APPLIANCE IN ROOMS CONTAINING COLLECTIVE VENTILATION DUCTS, HOODS WITH OR WITHOUT EXTRACTOR, TYPE B GAS APPLIANCES, HEAT PUMPS, OR OTHER APPLIANCES THAT, OPERATING AT THE SAME TIME, CAN PUT THE ROOM IN DEPRESSION (ref. **UNI 10683 standard**).
- Make sure that the flue and the pipes to which the appliance will be connected are suitable for its operation. **IT IS NOT ALLOWED THE CONNECTION OF VARIOUS APPLIANCES TO THE SAME CHIMNEY.**
- The diameter of the opening for connection to the chimney must at least correspond to the diameter of the flue gas pipe. The opening must be equipped with a wall connection for the insertion of the exhaust pipe and a rosette.
- The installation must be appropriate and has to allow the cleaning and maintenance of the product and the flue.



**LA NORDICA S.P.A. DECLINES ALL RESPONSIBILITY FOR DAMAGE TO THINGS AND/OR PERSONS CAUSED BY THE SYSTEM. IN ADDITION, IT IS NOT RESPONSIBLE FOR ANY PRODUCT MODIFIED WITHOUT AUTHORISATION AND EVEN LESS FOR THE USE OF NON ORIGINAL SPARE PARTS.**

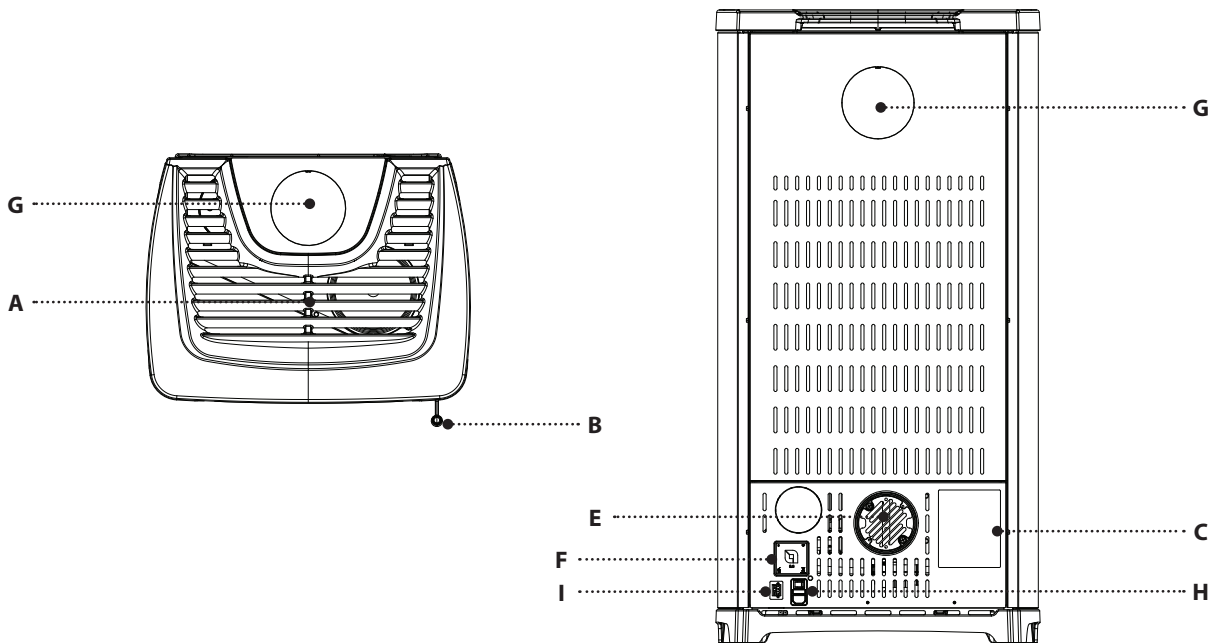
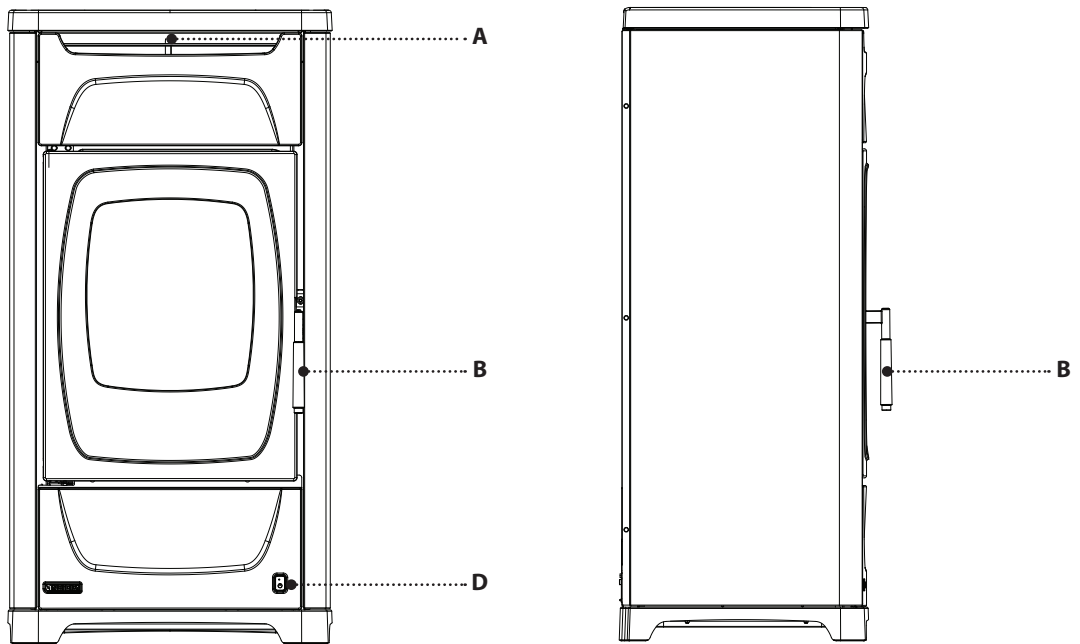
YOUR REGULAR LOCAL CHIMNEY SWEEP MUST BE INFORMED ABOUT THE INSTALLATION OF THE APPLIANCE SO THAT HE CAN CHECK THE CORRECT CONNECTION TO THE CHIMNEY.







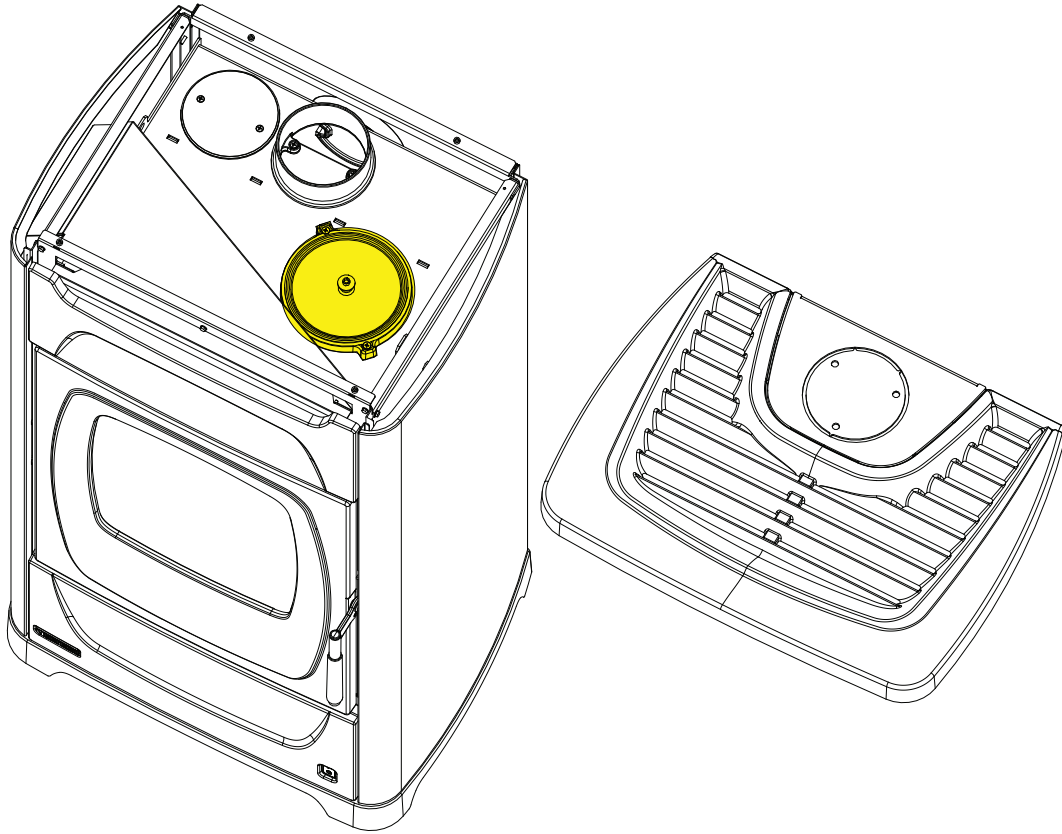
**LARISSA DETAILS**



<b>A</b>	Room air outlet	<b>E</b>	Combustion air inlet	<b>H</b>	Fuse
<b>B</b>	Combustion chamber access	<b>F</b>	WiFi module	<b>H</b>	230V power supply
<b>C</b>	Nameplate	<b>G</b>	Smoke outlet	<b>I</b>	Additional thermostat input
<b>D</b>	Emergency module	<b>H</b>	On/Off		

## STOVE POSITIONING

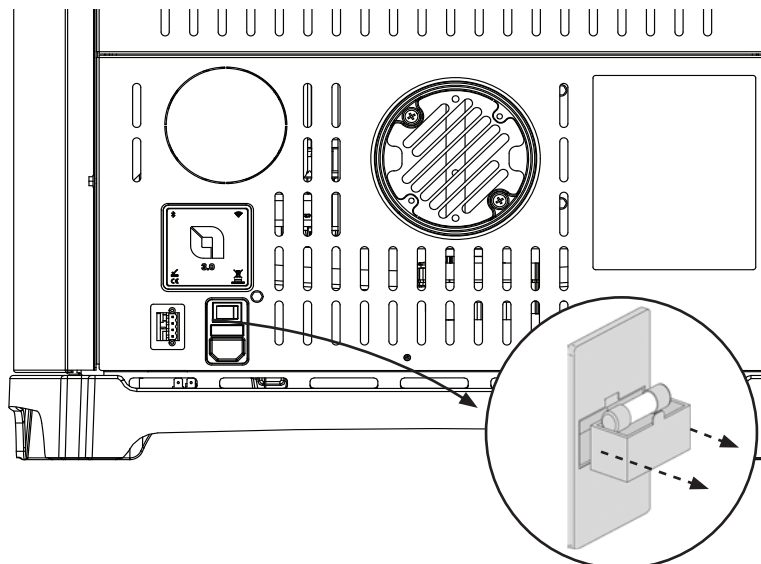
For correct product operation, it is recommended to position it perfectly level, with the help of a spirit level.



**ONCE THE STOVE HAS BEEN POSITIONED, BEFORE REASSEMBLING THE CLADDING, CHECK THAT THE CAP IS FULLY SEATED ON THE BASE.**

## FUSE

If there is no power to the stove, it is recommended to have the condition of the fuse checked by a qualified technician.



# NOTES FOR CORRECT OPERATION

**IN THE START-UP PHASE:**

The generator performs a position check of the damper of the air regulators. If it detects any anomalies, the generator goes into alarm 'LED L1 fast FLASHING - See Emergency module'.

**IN THE IGNITION PHASE:**

be sure to keep the hearth door closed throughout the **IGNITION** phase.

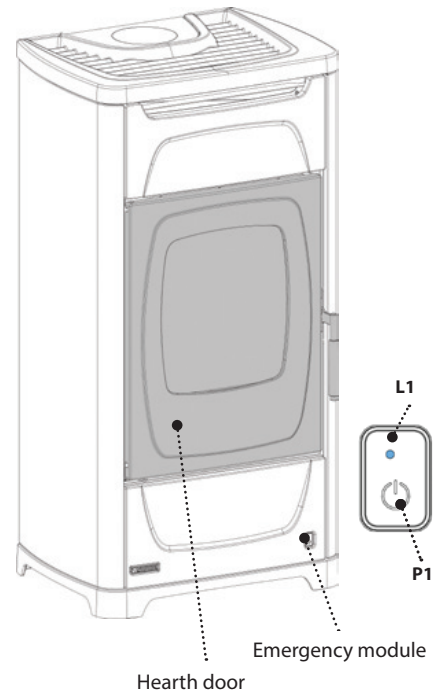
**IN THE WORKING PHASE:**

be sure to keep the hearth door closed during the entire **WORKING** phase.

**IN THE EMBERS PHASE:**

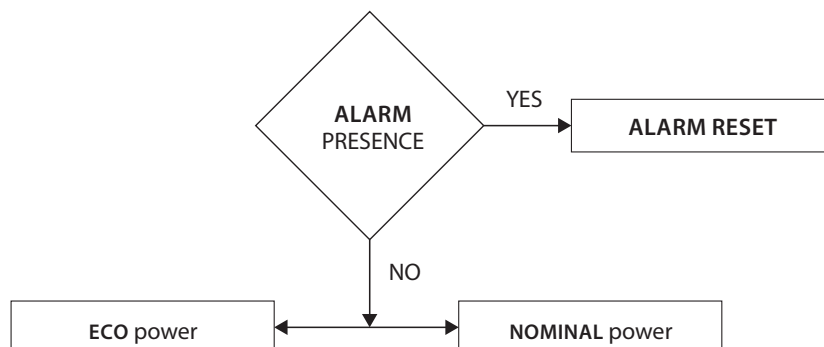
Combustion is almost complete and only embers remain inside the machine. It is recommended to load the stove until LED L1 flashes; the door must be opened to load the stove.

THE STOVE IS EQUIPPED WITH AN EMERGENCY MODULE IN THE LOWER RIGHT FRONT PART, WHICH ALLOWS BASIC STOVE OPERATION.



Button <b>P1</b>	Fast press: changes the stove operating power between <b>ECO</b> and <b>NOMINAL</b> . Long press: changes the operating power between <b>ECO</b> and <b>NOMINAL</b> and resets the ventilation and ducting setting to factory settings.
<b>L1</b> : Blue LED off:	The stove operates in <b>ECO</b> power (Reduced power).
<b>L1</b> : Blue LED on:	The stove operates at <b>NOMINAL</b> power, i.e. the approved value.
<b>L1</b> : Blue LED flashing:	Flashing <b>FAST</b> = The stove is in <b>ALARM</b> state, message on the display of the radio control. Press P1 to reset the alarm. <b>SLOW</b> flashing = <b>LOAD WOOD</b> it is recommended to load the stove until LED L1 flashes - The temperature in the brazier has dropped.

Each press of the **P1** button changes the status of the functions:



## FLUE

FUNDAMENTAL REQUIREMENTS FOR THE APPLIANCE TO FUNCTION PROPERLY:

- the inner section should preferably be circular;
- **be thermally insulated and impermeable and constructed of materials suitable to resist heat, products of combustion and possible condensation;**
- be free of bottlenecks and have a vertical course with deviations not exceeding 45°;
- if already used, it must be cleaned;
- it must be possible to inspect all sections of the smoke duct;
- inspection openings must be provided for cleaning;
- comply with the technical data in the instruction manual;

IF THE CHIMNEY FLUES HAVE A SQUARE OR RECTANGULAR CROSS-SECTION, THE INTERNAL EDGES MUST BE ROUNDED WITH A RADIUS OF NO LESS THAN 20 MM. FOR THE RECTANGULAR CROSS-SECTION THE MAXIMUM RATIO OF THE SIDES MUST BE  $\leq 1.5$ .

Too small a section results in a decrease in draught. A minimum height of 4 m is recommended.

The following **are PROHIBITED** and therefore impair the proper functioning of the appliance: fibre cement, galvanised steel, rough and porous interior surfaces. Examples of solutions are shown in **Figure 1**.



**FOR CORRECT INSTALLATION, OBSERVE THE CHIMNEY FLUE DIMENSIONS GIVEN IN THE TECHNICAL DATA TABLE. FOR INSTALLATIONS WITH DIFFERENT DIMENSIONS, SIZE ACCORDING TO EN13384-1.**

THE DRAUGHT CREATED BY YOUR CHIMNEY FLUE MUST BE SUFFICIENT BUT NOT EXCESSIVE.

A chimney flue section that is too large may have too great a volume to heat and therefore cause difficulties in appliance operation; to avoid this, the entire height of the chimney must be lined. Too small a section results in a decrease in draught.



**ATTENTION:** COMPLY WITH THE PROVISIONS OF STANDARD UNI10683 WITH REGARD TO CHIMNEY FLUE CONNECTION AND FLAMMABLE MATERIALS. **THE FLUE MUST BE AT A SUITABLE DISTANCE FROM FLAMMABLE OR COMBUSTIBLE MATERIALS BY MEANS OF ADEQUATE INSULATION OR AN AIR GAP.**

**IT IS FORBIDDEN** TO RUN PLANT PIPING OR AIR DUCTS THROUGH IT. IT IS ALSO FORBIDDEN TO MAKE MOVABLE OR FIXED OPENINGS ON IT TO CONNECT ADDITIONAL DIFFERENT APPLIANCES (see Chapter CONNECTING A FIREPLACE OR OPEN HEARTH TO THE CHIMNEY FLUE).

## CHIMNEY POT

**FLUE DRAUGHT ALSO DEPENDS ON THE SUITABILITY OF THE CHIMNEY POT.**

IT IS THEREFORE INDISPENSABLE THAT, IF HANDCRAFTED, THE OUTLET SECTION SHALL BE MORE THAN TWICE THE INTERNAL SECTION OF THE CHIMNEY FLUE (**Figure 2**).

Since it must always exceed the ridge of the roof, the chimney pot must ensure discharge even in the presence of wind (**Figure 3**).

The chimney must meet the following requirements:

- Have an internal section equivalent to that of the chimney.
- Have a useful outlet cross-section twice the internal cross-section of the chimney flue.
- Be constructed so as to prevent rain, snow and any foreign bodies from entering the chimney flue.
- Be easy to inspect, for maintenance and cleaning.

## CONNECTION TO THE CHIMNEY

Products with automatic door closure (type 1) must, for safety reasons, operate with the hearth door closed (except for the fuel loading phase or ash removal).

Products with non-automatically closing doors (type 2) must be connected to their own chimney flue. Operation with the door open is only permitted under supervision.

THE CONNECTION PIPE TO THE CHIMNEY FLUE MUST BE AS SHORT AS POSSIBLE, STRAIGHT HORIZONTAL OR SLIGHTLY UPWARD, AND WATERTIGHT.

CONNECTION MUST BE CARRIED OUT WITH STABLE, STURDY PIPES THAT COMPLY WITH ALL STANDARDS AND REGULATIONS IN FORCE AND ACCORDING TO THE PROVISIONS OF LAW, AND SECURED WELL TO THE FLUE.

The internal diameter of the connection pipe must correspond to the external diameter of the appliance smoke exhaust section (UNI 1298).



**ATTENTION:** COMPLY WITH THE PROVISIONS OF STANDARD UNI10683 WITH REGARD TO CHIMNEY FLUE CONNECTION AND FLAMMABLE MATERIALS. THE FLUE MUST BE AT A SUITABLE DISTANCE FROM FLAMMABLE OR COMBUSTIBLE MATERIALS BY MEANS OF ADEQUATE INSULATION OR AN AIR GAP. **MINIMUM SAFETY DISTANCE 25 CM.**

**The chimney depression (DRAUGHT) must be at least** (see chapter TECHNICAL DATA - Pascal). The measurement must always be made when the appliance is hot (nominal heat output).

When the vacuum exceeds 17 Pa (=1.7 mm water column), it must be reduced by installing an additional draught regulator (throttle valve) on the exhaust pipe or in the chimney, as per current regulations.



FOR THE APPLIANCE TO FUNCTION PROPERLY, IT IS ESSENTIAL THAT SUFFICIENT AIR IS SUPPLIED TO THE INSTALLATION SITE FOR COMBUSTION (see chapter VENTILATION AND AERATION OF THE INSTALLATION ROOMS).

## CONNECTION TO THE CHIMNEY FLUE OF A FIREPLACE OR OPEN HEARTH

The flue pipe is the section of pipe that connects the Product to the chimney flue. These simple but very important principles must be respected when making the connection:

- UNDER NO CIRCUMSTANCES SHOULD YOU USE A SMOKE DUCT WITH A DIAMETER SMALLER THAN THAT OF THE OUTLET COLLAR WITH WHICH THE PRODUCT IS EQUIPPED;
- EVERY METRE OF HORIZONTAL SMOKE DUCT RUN CAUSES A SIGNIFICANT PRESSURE DROP, WHICH MAY HAVE TO BE COMPENSATED FOR BY RAISING THE CHIMNEY FLUE;
- THE HORIZONTAL SECTION MUST NEVER EXCEED 2 METRES (UNI 10683);
- EACH BEND IN THE SMOKE DUCT SIGNIFICANTLY REDUCES THE DRAUGHT IN THE CHIMNEY FLUE, WHICH MUST BE COMPENSATED FOR BY RAISING IT APPROPRIATELY;
- ITALY'S STANDARD UNI 10683 STIPULATES THAT THE BENDS OR CHANGES IN DIRECTION MUST IN NO CASE BE GREATER THAN 2 INCLUDING THE ENTRY INTO THE CHIMNEY FLUE.

If you want to use the chimney flue of a fireplace or open hearth, you will need to hermetically seal the hood below the point of entry of the smoke duct pos. **A** **Figure 5**.

If the chimney flue is too large (e.g. 30x40 cm or 40x50 cm), it is necessary to line it with a stainless steel pipe of at least 200 mm diameter, pos. **B**, taking care to close the remaining space well between the pipe and the chimney flue immediately below the chimney pot pos. **C**.

## VENTILATION AND AERATION OF THE INSTALLATION ROOMS

SINCE THESE PRODUCTS DRAW THEIR COMBUSTION AIR FROM THE INSTALLATION ROOM, IT IS **MANDATORY** FOR SUFFICIENT AIR TO BE SUPPLIED TO THE INSTALLATION ROOM. IN THE CASE OF WATERTIGHT WINDOWS AND DOORS (E.G. HOUSES BUILT WITH ENERGY-SAVING CRITERIA IN MIND) IT IS POSSIBLE THAT FRESH AIR IS NO LONGER GUARANTEED TO ENTER AND THIS COMPROMISES THE DRAUGHT OF THE APPLIANCE, YOUR WELL-BEING AND YOUR SAFETY.

**IMPORTANT:** For better comfort and relative oxygenation of the room, combustion air can be drawn directly from outside by a hose connection. The connecting pipe (NOT supplied) must be smooth with a minimum diameter of **Figure 6**, have a maximum length of 3 m and have no more than three bends. If this is connected directly to the outside, it must be fitted with a windbreak.

FOR THE APPLIANCE TO FUNCTION PROPERLY, IT IS **MANDATORY** FOR SUFFICIENT AIR TO BE SUPPLIED TO THE PLACE OF INSTALLATION FOR COMBUSTION AND RE-OXYGENATION OF THE ROOM.

This means that, through special openings communicating with the outside, air must be able to circulate for combustion even when doors and windows are closed.

Air intakes must meet the following requirements:

- BE PROTECTED BY GRIDS, WIRE MESH, ETC., WITHOUT REDUCING THE NET USEFUL SECTION;
- BE CONSTRUCTED IN SUCH A WAY THAT MAINTENANCE IS POSSIBLE;
- POSITIONED IN SUCH A WAY THAT THEY CANNOT BE OBSTRUCTED;
- IF THERE ARE EXTRACTOR HOODS IN THE ROOM WHERE THE APPLIANCE IS INSTALLED, THEY MUST NOT BE OPERATED AT THE SAME TIME. These can cause fumes to escape into the room, even with the hearth door closed.

The inflow of clean, uncontaminated air can also be obtained from a room adjacent to the installation room (indirect ventilation and aeration) as long as this flow can take place freely through permanent openings communicating with the outside.

THE ADJOINING ROOM MAY NOT BE USED AS A GARAGE, STORAGE OF COMBUSTIBLE MATERIAL OR OTHERWISE FOR ACTIVITIES WITH A FIRE HAZARD, BATHROOM, BEDROOM OR COMMON ROOM IN THE BUILDING.

Ventilation is considered sufficient when the room is provided with air intakes according to the table:

Appliance categories	Reference standard	Percentage of net opening section compared to the smoke outlet section of the appliance	Minimum net ventilation duct opening value
Caminetti	UNI EN 13229	50%	200 cm <sup>2</sup>
Stufe	UNI EN 13240	50%	100 cm <sup>2</sup>
Kitchens	UNI EN 12815	50%	100 cm <sup>2</sup>



INSTALLATION INSIDE ROOMS WITH FIRE HAZARDS IS PROHIBITED. FURTHERMORE, INSTALLATION IS PROHIBITED INSIDE RESIDENTIAL PREMISES WHERE THE DEPRESSION MEASURED ON SITE BETWEEN THE EXTERNAL AND INTERNAL AREAS IS GREATER THAN 4 Pa - REFERENCE FOR ITALY ACCORDING TO THE UNI10683.

IT IS NECESSARY TO COMPLY WITH ALL NATIONAL, REGIONAL, PROVINCIAL AND MUNICIPAL LAWS AND REGULATIONS IN THE COUNTRY WHERE THE APPLIANCE IS INSTALLED.



## IGNITION



**IMPORTANT:** when first switched on, it is inevitable that an unpleasant odour will be produced (due to the drying of the adhesives in the sealing cord or the protective varnish), which disappears after a short use.  
**HOWEVER, GOOD VENTILATION OF THE ENVIRONMENT MUST BE ENSURED.** WHEN SWITCHING ON FOR THE FIRST TIME, WE RECOMMEND THAT YOU LOAD A SMALL AMOUNT OF FUEL AND SLOWLY INCREASE THE HEAT OUTPUT OF THE APPLIANCE.  
**THE USE OF ALL LIQUID SUBSTANCES SUCH AS ALCOHOL, PETROL, PETROLEUM AND THE LIKE IS PROHIBITED.**  
**NEVER SWITCH ON THE APPLIANCE WHEN THERE ARE COMBUSTIBLE GASES IN THE ROOM.**

**For the correct initial ignition of products treated with high-temperature paints, the following must be known:**

- the materials of construction of the products in question are not homogeneous, in fact cast iron and steel parts coexist.
- the temperature to which the body of the product is subjected is not homogeneous: from zone to zone, temperatures vary from 300°C to 500°C;
- during its life, the product is subjected to alternating cycles of switching on and off during the same day and to cycles of intense use or absolute rest as the seasons change;
- before it can be considered to have completed the running-in, the new product will have to undergo several start-up cycles to allow all the materials and paint to complete the various elastic stresses;
- in particular, one may initially notice the emission of odours typical of metals under great thermal stress and of paint that is still fresh.

**It therefore becomes important to follow these small steps when switching on:**

1. Make sure that there is a strong exchange of air in the place where the appliance is installed.
2. During the first ignitions, do not overload the combustion chamber (about half the amount indicated in the instruction manual) and keep the product switched on for at least 6-10 hours continuously.
3. Repeat this step at least 4-5 times, depending on your availability.
4. Subsequently, load more and more (in any case following the instructions in the instruction booklet regarding maximum load) and keep ignition periods as long as possible by avoiding, at least in this initial phase, short on-off cycles.
5. **DURING THE FIRST IGNITIONS, NO OBJECTS SHOULD BE PLACED ON THE APPLIANCE AND IN PARTICULAR ON THE LACQUERED SURFACES. LACQUERED SURFACES MUST NOT BE TOUCHED DURING HEATING.**
6. Once you have passed the 'running-in' period, you can use your product like a car engine, avoiding overheating with excessive loads.



**WITH THE CORRECT IGNITION PROCEDURE, THE GLASS REMAINS CLEANER AND THE RISK OF SMOKE ESCAPING FROM THE DOOR WHEN LOADING WOOD IS REDUCED.**

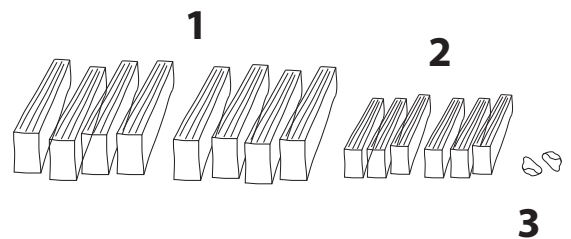
## PREPARATION FOR IGNITION

To light the fire, we recommend using small wooden strips with paper or other commercially available means of ignition. Open any throttle valve on the smoke outlet pipe.

**DURING THIS PHASE, NEVER LEAVE THE HEARTH UNSUPERVISED.**

### IGNITION:

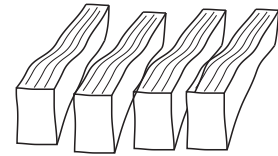
- For lighting, use **8 pieces** of wood (1) with a length of 25 cm and a total weight of **2 kg**;
- On top of the wood, place **6 strips** of wood (2) with a length of 25 cm for a total of **0.5 kg**;
- In the upper part of the wood pile place the fire starter (3), which can be for example, wood wool impregnated with wax;
- Start the flame ignition (3). One match is enough to light the fire.



**NEVER OVERLOAD THE APPLIANCE** TOO MUCH FUEL AND TOO MUCH AIR FOR COMBUSTION CAN CAUSE OVERHEATING AND THUS DAMAGE THE APPLIANCE. **THE WARRANTY DOES NOT COVER DAMAGE DUE TO OVERHEATING OF THE APPLIANCE.**

**RELOAD:**

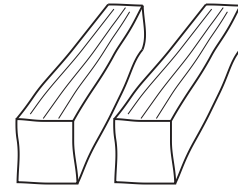
Use **4 pieces** of wood with a length of 25 cm for a total of **2 kg**;  
Reload only when the flame is about to go out.



**TO AVOID SMOKE ESCAPING WHEN RELOADING, WOOD SHOULD ONLY BE INSERTED IN THE PRESENCE OF EMBERS. AT THIS STAGE, THE STOVE AUTOMATICALLY RECOGNISES THE STEP AND STARTS THE WORK CYCLE.**

**NOMINAL LOAD:**

The nominal load consists of using **2 pieces** of wood with a length of 25 cm for a total of **2 kg**;  
Reload only when the flame is about to go out.



**ATTENTION: DO NOT EXCEED THE MAXIMUM WOOD LOAD - SEE CHAPTER TECHNICAL DATA, HOURLY CONSUMPTION.**

## NORMAL OPERATION

Appliances with automatic door closure (type 1) must, for safety reasons, operate with the hearth door closed (except for the fuel loading phase or ash removal).

Appliances with non-automatically closing doors (type 2) must be connected to their own chimney flue.



**IMPORTANT: FOR SAFETY REASONS, THE HEARTH DOOR MAY ONLY BE OPENED DURING FUEL LOADING. THE HEARTH MUST REMAIN CLOSED DURING OPERATION AND PERIODS OF NON-USE.**

Insert the indicated hourly wood load, avoid overloads that cause abnormal stress and deformation (according to chapter TECHNICAL DESCRIPTION).

**THE APPLIANCE MUST NEVER BE OVERLOADED.** TOO MUCH FUEL AND TOO MUCH AIR FOR COMBUSTION CAN CAUSE OVERHEATING AND THUS DAMAGE THE STOVE. **DAMAGE CAUSED BY OVERHEATING IS NOT COVERED BY WARRANTY.** THE PRODUCT MUST THEREFORE ALWAYS BE USED WITH THE DOOR CLOSED TO AVOID DAMAGE DUE TO OVERHEATING (FORGE EFFECT).



**ATTENTION: DO NOT EXCEED THE MAXIMUM WOOD LOAD - SEE CHAPTER TECHNICAL DATA, HOURLY CONSUMPTION.**

**THIS IS AN INTERMITTENT COMBUSTION APPLIANCE.**

IN ADDITION TO THE AIR SETTING FOR COMBUSTION, THE INTENSITY OF COMBUSTION AND THUS THE HEAT OUTPUT IS INFLUENCED BY THE CHIMNEY. GOOD CHIMNEY DRAUGHT REQUIRES LESS AIR FOR COMBUSTION, WHILE POOR DRAUGHT REQUIRES MORE AIR FOR COMBUSTION. To check for good combustion, check whether the smoke coming out of the chimney is clear. If it is white, it means that the appliance is not properly adjusted or the wood is too wet; if, on the other hand, the smoke is grey or black, it is a sign that combustion is not complete (more secondary air is needed).



**ATTENTION: WHEN ADDING FUEL ON THE EMBERS IN THE ABSENCE OF A FLAME, A LOT OF SMOKE CAN BE CREATED. IF THIS WERE TO HAPPEN, AN EXPLOSIVE MIXTURE OF GAS AND AIR COULD FORM AND, IN EXTREME CASES, AN EXPLOSION COULD OCCUR. FOR SAFETY REASONS, IT IS RECOMMENDED TO CARRY OUT A NEW IGNITION PROCEDURE USING SMALL STRIPS.**



## MAINTENANCE AND CARE

### ALWAYS CARRY OUT THE INSTRUCTIONS SAFELY!

- ENSURE THAT THE PLUG OF THE POWER CABLE (WHERE FITTED) IS UNPLUGGED.
- THAT THE GENERATOR IS COLD THROUGHOUT.
- THE ASHES ARE COMPLETELY COLD.
- ENSURE AN EFFECTIVE EXCHANGE OF AIR IN THE ROOM DURING PRODUCT CLEANING.
- POOR CLEANING IMPAIRS PROPER FUNCTIONING AND SAFETY!

### PERIODIC CLEANING BY THE USER

Periodic cleaning, as indicated in this user and maintenance manual, must be carried out with the utmost care after reading the instructions, procedures and timings described herein.

CHECK AND CLEAN THE OUTSIDE AIR INTAKE AT LEAST ONCE A YEAR. THE CHIMNEY MUST BE REGULARLY SWEEPED BY THE CHIMNEY SWEEPER. HAVE YOUR LOCAL CHIMNEY SWEEPER CHECK THE PROPER INSTALLATION OF THE PRODUCT, CONNECTION TO THE CHIMNEY AND VENTILATION.



**IMPORTANT: CLEANING AND MAINTENANCE MUST ONLY BE CARRIED OUT WHEN THE APPLIANCE IS COLD.** Only spare parts expressly authorised and offered by La NORDICA S.p.A. may be used. In case of need, please contact your specialist dealer.  
**THE APPLIANCE CANNOT BE MODIFIED!**

### CLEANING GLASS

Through a specific secondary air inlet, the formation of dirt deposits on the door glass is effectively slowed down. However, it can never be avoided with the use of solid fuels (e.g. damp wood) and this is not to be regarded as a defect of the appliance.



**IMPORTANT: THE SIGHT-GLASS MUST ONLY BE CLEANED WHEN THE APPLIANCE IS COLD IN ORDER TO PREVENT IT FROM EXPLODING.**  
For cleaning, specific products can be used or a ball of newspaper moistened and dipped in ash. **HOWEVER, DO NOT USE ABRASIVE OR CHEMICALLY AGGRESSIVE CLOTHS OR PRODUCTS.**

The correct ignition procedure, using suitable quantities and types of fuel, positioning the secondary air regulators correctly, sufficient chimney draught and the presence of combustion air are indispensable for optimal operation of the appliance and for keeping the glass clean.



**BREAKING THE GLASS:** glass panes are made of ceramic glass resistant to a temperature difference of up to 750°C and are not subject to thermal shock. They can only be broken by mechanical shocks (shocks or violent closing of the door, etc.).  
**REPLACEMENT IS THEREFORE NOT UNDER WARRANTY.**

### CLEANING THE ASH DRAWER

All products have a hearth grid and an ash drawer **Figure 8**. We recommend that you periodically empty the ash drawer and avoid it from filling completely, so as not to overheat the grid. We also recommend that you always leave 3-4 cm of ash in the hearth.



**ATTENTION: ASHES REMOVED FROM THE HEARTH MUST BE PLACED IN A FIREPROOF CONTAINER WITH A WATERTIGHT LID. THE CONTAINER MUST BE PLACED ON A FIREPROOF FLOOR, AWAY FROM FLAMMABLE MATERIALS UNTIL THE ASHES ARE EXTINGUISHED AND COMPLETELY COOLED.**

### CLEANING THE CHIMNEY FLUE

The correct ignition procedure, using suitable quantities and types of fuel, positioning the secondary air regulators correctly, sufficient chimney draught and the presence of combustion air are indispensable for optimal operation of the appliance and for keeping the glass clean. AT LEAST ONCE A YEAR IT IS ADVISABLE TO CARRY OUT A THOROUGH CLEANING, OR IF IT IS NECESSARY (malfunctioning problems with poor performance). EXCESSIVE SOOT DEPOSITS (CREOSOTE) CAN LEAD TO PROBLEMS IN THE SMOKE EXHAUST AND TO CHIMNEY FIRES.



**CLEANING MUST ONLY BE CARRIED OUT WHEN THE APPLIANCE IS COLD.** THIS OPERATION, SHOULD BE CARRIED OUT BY A CHIMNEY SWEEPER WHO CAN CARRY OUT AN INSPECTION AT THE SAME TIME.

During cleaning, the ash drawer and flue gas deflector must be removed from the appliance to facilitate cleaning the soot.

The deflectors are easily removed from their housings as they are not fixed with any screws. Once they have been cleaned, they must be replaced in their seats (**Figure 9 - Figure 10**).



**ATTENTION: THE ABSENCE OF THE SMOKE DEFLECTOR CAUSES A STRONG DEPRESSION, WITH TOO FAST COMBUSTION, EXCESSIVE WOOD CONSUMPTION AND RELATIVE OVERHEATING OF THE APPLIANCE.**



## ROUTINE MAINTENANCE CARRIED OUT BY CERTIFIED TECHNICIANS

### ROUTINE MAINTENANCE MUST BE CARRIED OUT AT LEAST ONCE A YEAR.

THE GENERATOR USING WOOD AS SOLID FUEL REQUIRES ANNUAL ROUTINE MAINTENANCE WHICH MUST BE CARRIED OUT BY A **QUALIFIED TECHNICIAN, USING ONLY ORIGINAL SPARE PARTS.**

FAILURE TO DO SO MAY COMPROMISE THE SAFETY OF THE APPLIANCE AND MAY INVALIDATE THE WARRANTY CONDITIONS.

Observing the cleaning frequencies reserved for the user as described in the user and maintenance manual will ensure that the heater will burn properly over time, avoiding any anomalies and/or malfunctions that could require more technician interventions.

REQUESTS FOR ROUTINE MAINTENANCE WORK ARE NOT COVERED BY THE PRODUCT WARRANTY.

### SEALS

The gaskets ensure that the product is airtight and that it functions properly.

THEY MUST BE PERIODICALLY CHECKED: IF THEY ARE FOUND TO BE WORN OR DAMAGED, THEY MUST BE REPLACED IMMEDIATELY.

THESE OPERATIONS MUST BE CARRIED OUT BY A QUALIFIED TECHNICIAN.

### CHIMNEY CONNECTION

ANNUALLY OR WHENEVER THE NEED ARISES, VACUUM AND CLEAN THE DUCT LEADING TO THE CHIMNEY. IF THERE ARE HORIZONTAL SECTIONS, THE RESIDUES MUST BE REMOVED BEFORE THEY OBSTRUCT THE SMOKE PASSAGE.

## DETERMINATION OF HEAT OUTPUT

There is no absolute rule for calculating the correct power required. This power is a function of the space to be heated, but also depends to a great extent on the insulation. On average, the heat output required for a properly insulated room will be **30 kcal/h per m<sup>3</sup>** (for an outside temperature of 0°C).

Since **1 kW corresponds to 860 kcal/h**, we can adopt a value of **35 W/m<sup>3</sup>**.

Assuming you wish to heat a 150 m<sup>3</sup> (10 x 6 x 2.5 m) room in an insulated house, you will need, 150 m<sup>3</sup> x 35 W/m<sup>3</sup> = 5250 W or 5.25 kW. As main heating, an 8 kW appliance will therefore suffice.

		Combustion target value		Quantity required in relation to 1 kg of dry wood
Fuel	Unit	kcal/h	kW	
Dry wood (15% moisture content)	kg	3600	4.2	1.00
Wet wood (50% humidity)	kg	1850	2.2	1.95
Wood briquettes	kg	4000	5.0	0.84
Wood briquettes	kg	4800	5.6	0.75
Normal anthracite	kg	7700	8.9	0.47
Coke	kg	6780	7.9	0.53
Natural gas	m <sup>3</sup>	7800	9.1	0.46
Naphtha	L	8500	9.9	0.42
Electricity	kWh	860	1.0	4.19

## RADIO CONTROL CONFIGURATION

RADIO CONTROL DEVICE CODING PROCEDURE:

1. Disconnect the power supply to the stove.
2. Press the keys and **OK** at the same time until the RADIO ID channel page appears
3. Using the buttons and select the new RADIO ID channel (it is possible to select a RADIO ID channel between 0 and 63).
4. Power the stove. Within 10 seconds (the LED on the radio/emergency board will flash) confirm the selected channel by pressing OK on the remote control.
5. The LED on the emergency module will remain on for 5 seconds to confirm the new configuration.
6. If the configuration was not successful, "" will appear on the display. In this case, repeat the procedure.



**THE REMOTE CONTROL IS ALREADY CONFIGURED WITH A RADIO ID CHANNEL; IF THERE IS ANOTHER STOVE, TO AVOID INTERFERENCES, A NEW CONFIGURATION MUST BE MADE, BY CHANGING ONE OF THE TWO STOVES.**



**SOME RADIO FREQUENCY DEVICES (E.G. MOBILE PHONES, ETC.) MAY CAUSE INTERFERENCE WITH COMMUNICATION BETWEEN THE RADIO CONTROL DEVICE AND THE STOVE.**

## RADIO CONTROL DEVICE ROOM PROBE CALIBRATION

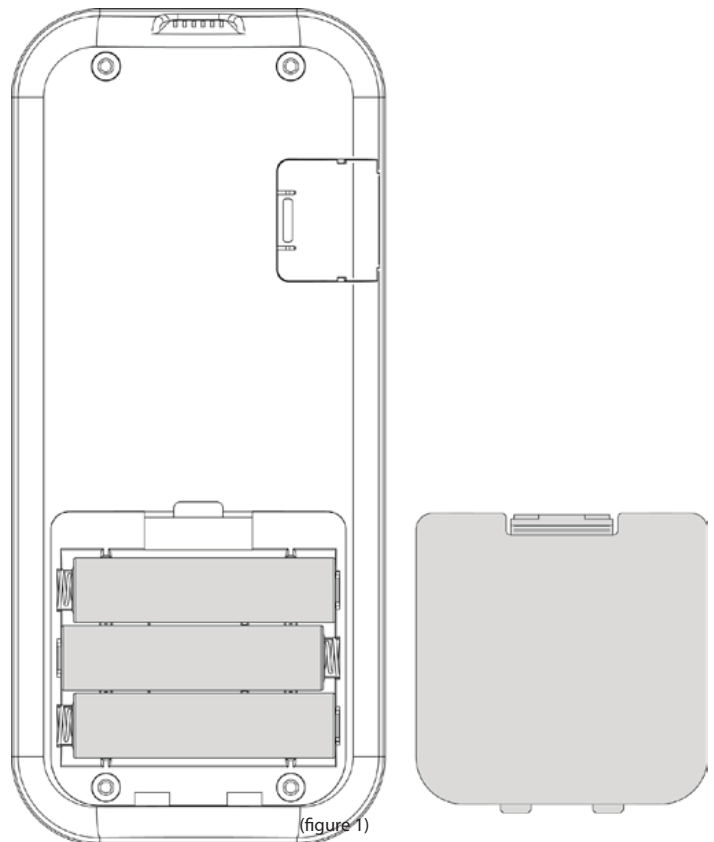
This mode allows calibration of the room temperature detected by the radio control device (with ventilation active only). For correct calibration, it is recommended to position the radio control in a room with constant temperature and wait for at least two hours. Below find the calibration procedure:

- Access the menu and reach "TECH MENU".
- Set the access key "241". - "ADJ REMOTE PROBE"
- Using the keys or adjust the desired room calibration.
- Save and exit with the key .

## BATTERY TYPE AND REPLACEMENT

To insert/replace the batteries, simply remove the battery protection cover at the back of the radio control device (figure 1). Insert the batteries according to the symbols imprinted on the radio control device and on the battery itself.

3 AAA batteries are required for the radio control device to function.



(figure 1)



### Respect the environment!

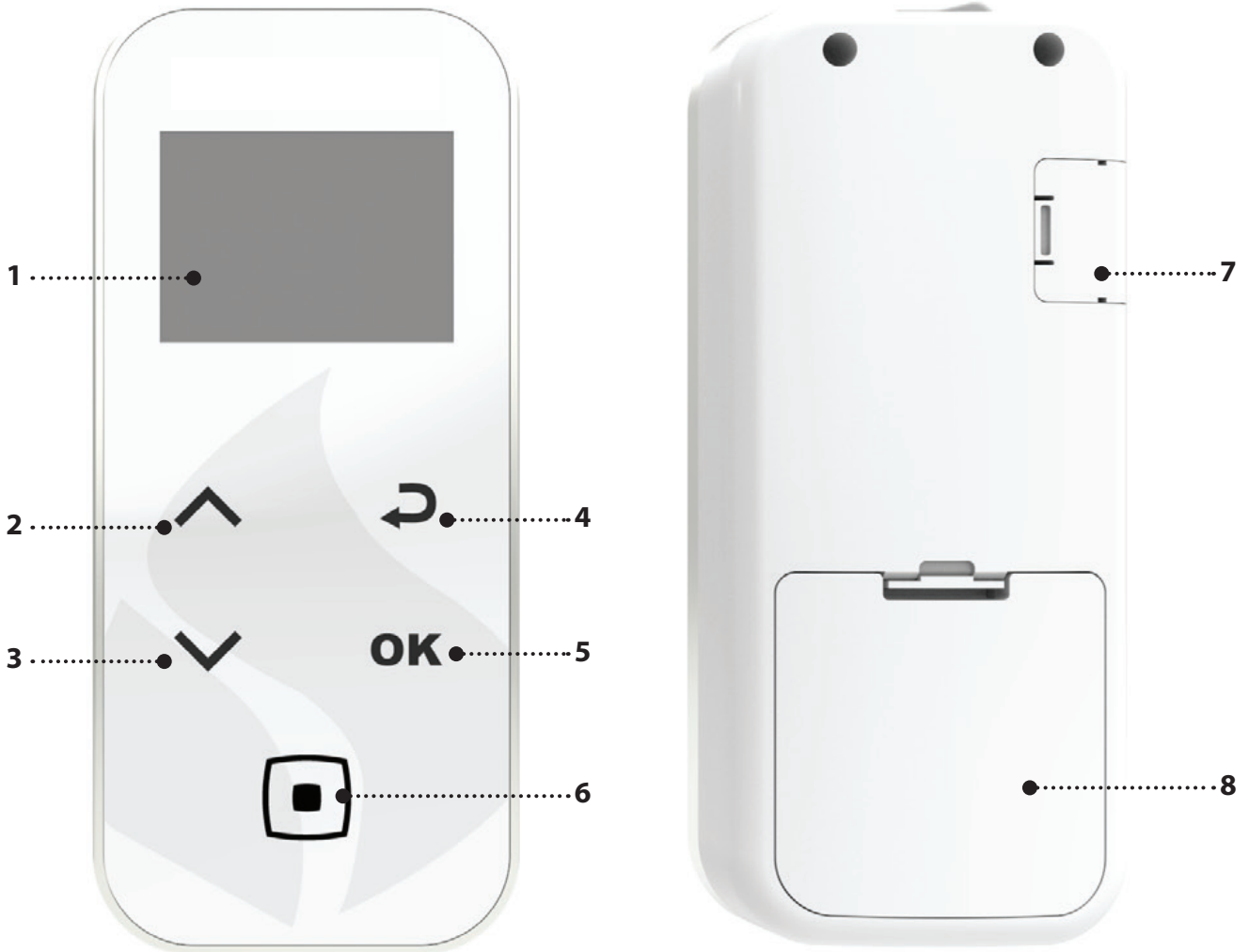
Used batteries contain metals that are harmful to the environment, and therefore must be disposed of separately in special containers.

## RADIO CONTROL DEVICE FEATURES

- The radio control is fitted with an LCD backlit display. The display remains lit for 5 seconds. After a certain period of time, in order to minimise battery consumption, the display turns off (sleep mode).
- It turns back on after pressing the ON/OFF key (6).

### CAUTION!

- Do not place the radio control device in direct or indirect contact with water. The radio control device may not work properly in the presence of humidity or if exposed to water.

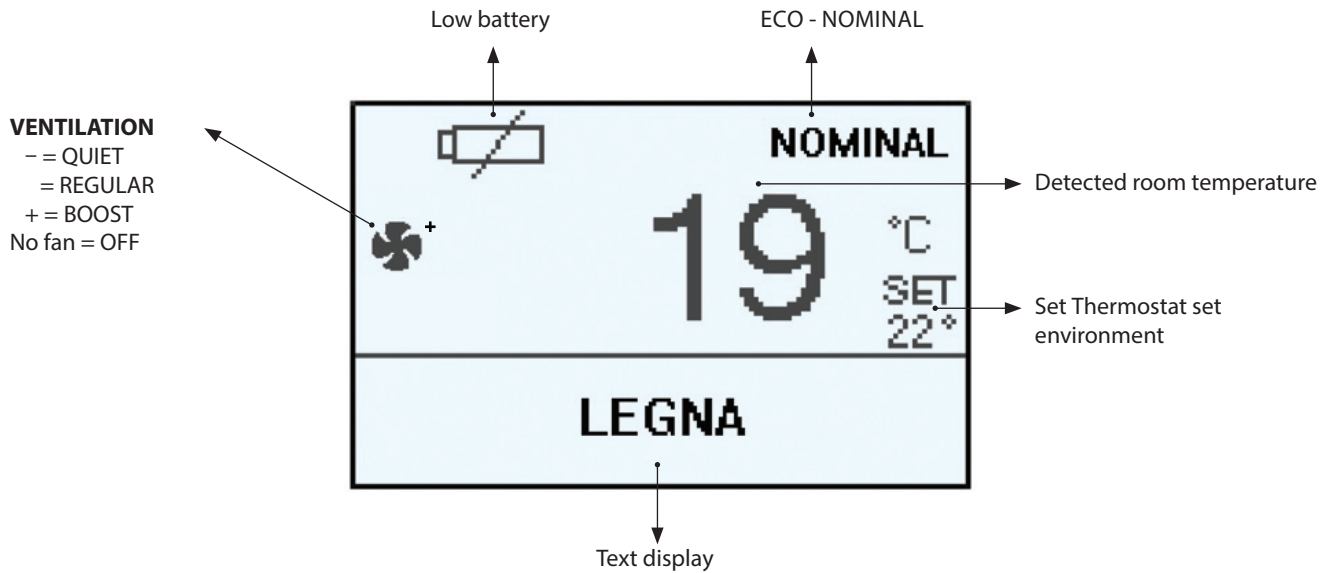


<b>1.</b>	DISPLAY
<b>2.</b>	SET POWER / scroll through menus / increase - select a setting ( ECO - NOMINAL)
<b>3.</b>	SET THERMOSTAT room/ scroll through menus / decrease - deselect a setting
<b>4.</b>	Back key
<b>5.</b>	Key to access MENU and CONFIRM
<b>6.</b>	ON/OFF stove or restore from sleep mode.
<b>7.</b>	Serial cable input
<b>8.</b>	Battery compartment

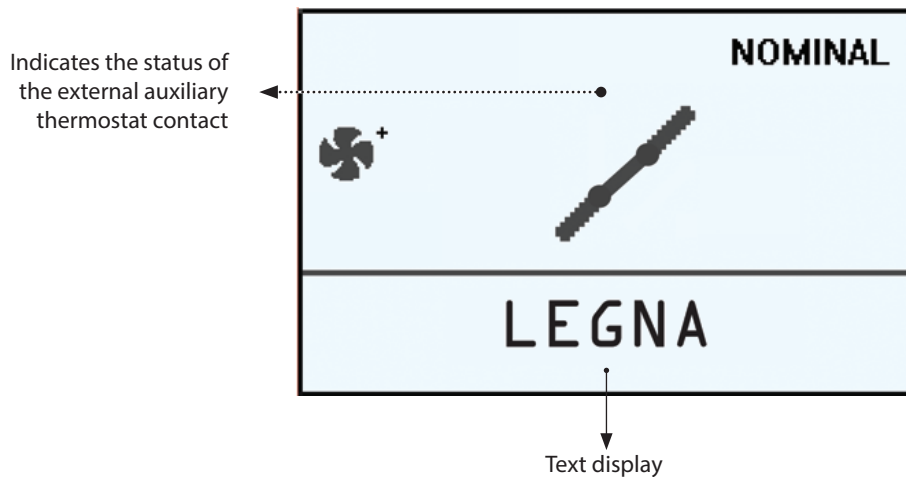
FREQUENCY BANDS	MAXIMUM POWER TRANSMITTED
868.3 MHz	4 mW ERP
869.85 MHz	4 mW ERP

**DISPLAY**

**SCREEN IN OPERATION**



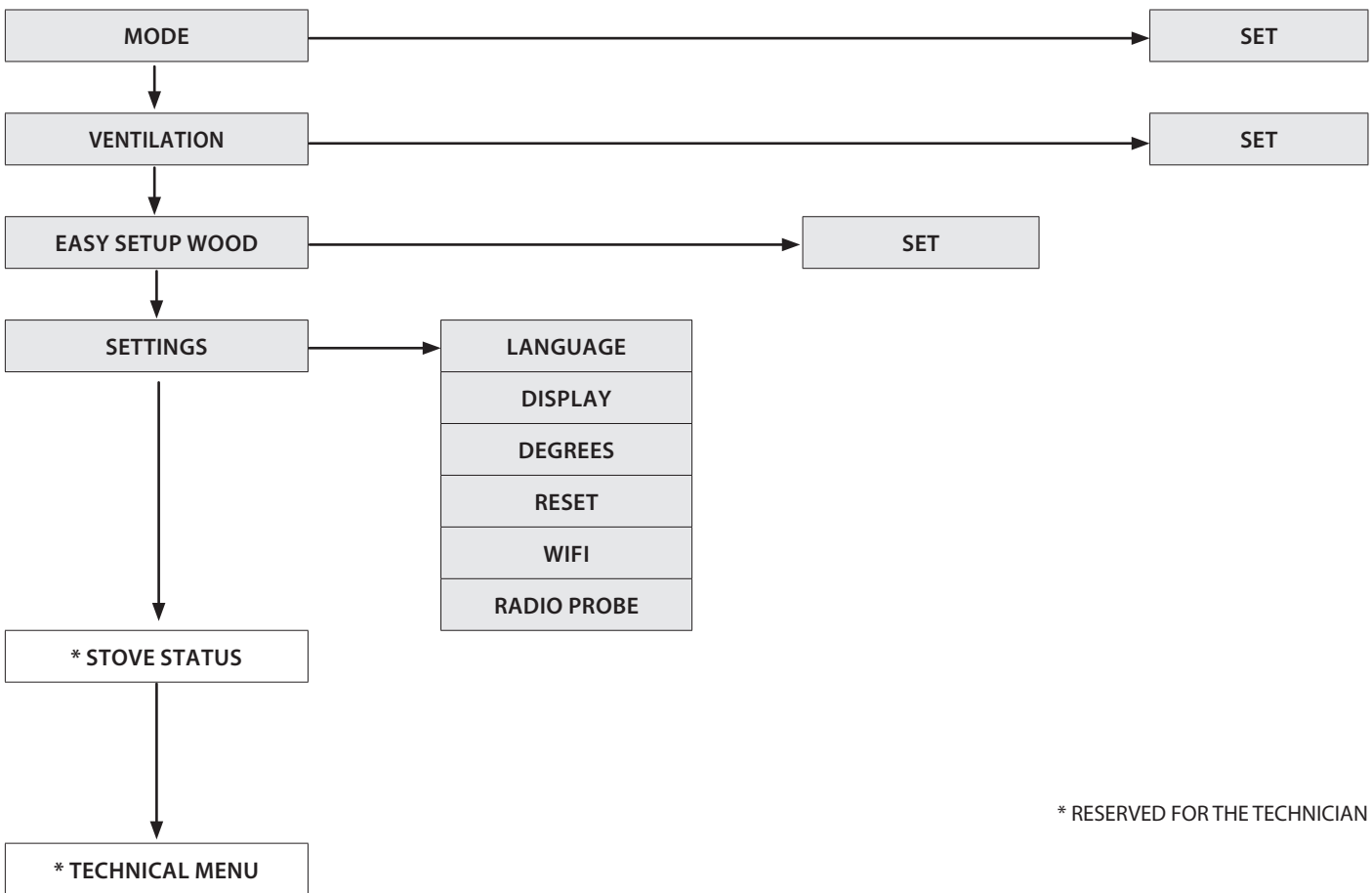
**SCREEN WITH EXTERNAL THERMOSTAT ATTACHED TO THE "TA" CLAMP**



## GENERAL MENU

BUTTON	FUNCTION
	Scrolling parameters Change setting data
	ON/OFF button

BUTTON	FUNCTION
	Back return - exit button
<b>OK</b>	Menu access button



## SPECIAL WARNINGS

### Advice to be followed during the first product switch-on:

During the first hours of operation, fumes and odours may be generated due to the normal 'thermal run-in' process.

During this process, which varies in duration depending on the product, it is recommended to:

- Ventilate the room well
- If present, remove any majolica or natural stone parts from the top of the product.
- Activate the product at maximum power and temperature
- Avoid a prolonged stay in the environment
- Do not touch product surfaces

### Notes:

The process is completed after a few heating/cooling cycles.

Do not use elements or substances for combustion other than those indicated in the manual.

### The following checks must be carried out before switching on the product:

- The combustion chamber and brazier must be clean
- Check the tightness of the hearth door and ash drawer, which must be closed and free of foreign bodies at the elements and seals.
- Check that the power cable is correctly connected
- The switch (if fitted) must be set to position '1'.

## SETTINGS FOR THE FIRST IGNITION

Once the power cable is connected at the rear of the generator, turn the switch (if fitted) to position (I).  
The switch is used to energise the generator board.

### LANGUAGE

This menu allows you to adjust your preferred language.

The selectable languages are: Italian - English - German - French - Spanish - Portuguese - Danish - Estonian - Croatian - Slovenian - Dutch - Polish - Czech.

To Set: OK > *SETTINGS* > *LANGUAGE*.

### DEGREES

This menu allows you to set the desired unit of measurement.

To Set: OK > *SETTINGS* > *DEGREES*

## OPERATION AND LOGIC

### START

The machine has detected the presence of flame in the combustion chamber and places the register in the ON mode.




### WOOD

The machine positions the wood regulator according to the set power and other settings in order to optimise combustion.

### EMBERS - LOAD WOOD

Combustion is almost complete and only embers remain inside the machine.

### ADJUSTMENT POWER SETUP

The power has 2 operating levels, Pressing the  button displays the power setting that can be changed using the  or  buttons.  
Power 1 = **ECO** - Power 2 = **NOMINAL**

The change is confirmed by pressing **OK**.

## MODE

This menu allows the machine's operating logic to be set for the power used.  
Range: (MANUAL, AUTOMATIC, AUX)

By selecting MANUAL mode, the user can choose the level of heat output and the type of VENTILATION, according to preferences.  
The stove will only operate according to the settings set by the user.

By selecting the AUTOMATIC mode, the user can set the desired room temperature and the VENTILATION to be used. The stove will automatically adjust itself to reach the set temperature without exceeding it.

**This feature improves the experience of using the generator in terms of fuel consumption, thermal and acoustic comfort with the reduced need for cleaning and maintenance.**

By selecting the AUX mode, the user can choose the level of power output and the type of FAN.

The stove will regulate its operation on the basis of the external thermostat TA.

When the contact is closed, the stove operates according to the set settings; when the contact is open, the stove goes into idle mode.

To set: OK > *MODE* > *SET*

## VENTILATION

This feature makes use of the **PRO AIR SETUP** that allows the ventilation to be adjusted to 4 levels: OFF, QUIET, REGULAR, BOOST, for each type of power ECO and NOMINAL.

- OFF: When only natural convection heat is to be used, without the aid of fans, for maximum quietness
- QUIET: The ventilation works to optimise acoustic comfort. The fans are running at a reduced speed.
- REGULAR: To achieve the best possible balance between performance and comfort. This is the factory setting.
- BOOST: When you want to feed the set heat output of the appliance into the room as quickly as possible.

To set: *OK > VENTILATION > SET*

	ACOUSTIC COMFORT	HEATING SPEED
OFF	●●●●●	●○○○○
QUIET	●●●●○	●●●○○
REGULAR	●●●○○	●●●●○
BOOST	●○○○○	●●●●●

N.B.: The appliance is designed to work safely at all times.

Changing the ventilation level by the user, in some special cases, may have no noticeable effect on the setting.

## EASY SETUP WOOD

The use of wood with a low moisture content is necessary for proper operation of the appliance.

If the wood is poorly seasoned or large in size, the value of EASY SETUP WOOD can be increased to increase the primary air supply and speed up combustion (Range: 0 a +3).

### CONTROL PROCEDURE

- Press button 6.
- Press button 3 until EASY SETUP WOOD and confirm with button 6.
- Use buttons 4 -5 to set the range.
- Press button 6 to confirm and button 1 to go back to the previous menus to the initial state.

## SETTINGS

**LANGUAGE** SEE CHAPTER: FIRST IGNITION SETTINGS.

### DISPLAY

The 'DISPLAY' menu allows you to:



- Adjust the display contrast.



- Switch the backlight on/off.



- Enable/disable acoustic signalling.

STAND-BY

- Set the display backlight switch-off timer.

RESET

- Set the Display switch-off timer (sleep mode).

To Set: *OK > SETTINGS > DISPLAY.*

*SETTING THE TIMER SHORT FACILITATES BATTERY LIFE*

DISPLAY	
	25
	ON
	ON
STAND-BY	4sec
RESET	20sec

**DEGREES** SEE CHAPTER: FIRST IGNITION SETTINGS.

**RESET** Reset user settings. Press the Emergency module button.

## WI-FI

Allows settings related to the Wi-Fi module to be changed.

The stove is equipped with an integrated Wi-Fi module specifically for monitoring and diagnosing the Wi-Fi function.

The entire Wi-Fi-related interface is grouped under the Settings -> Wi-Fi menu

Configuration must be done via the Total Control 3.0 App available from the Play Store or Apple Store.

<https://www.lanordica-extraflame.com>

- **RESET**

The setting allows the Wi-Fi to be reset to the factory settings

To Set: OK > *SETTINGS* > *WIFI* > *RESET* > OK

- **WPS**

The setting allows the Wi-Fi module to be connected to the home router without the need to enter the password. For proper functioning, however, it is necessary to register the product via the Total Control 3.0 app.

Once the WPS is activated, the WiFi module will wait to receive the WiFi configuration directly from the home router. The router, which must be prepared for this functionality, usually has a button to press labelled WPS.

To Set: OK > *SETTINGS* > *WIFI* > *WPS* > ON

- **INFO**

Three pieces of information regarding Wi-Fi operation are available within this menu.

To Set: OK > *SETTINGS* > *WIFI* > *INFO*

- MAC: Unique Wi-Fi device identification code

- STATUS: Status of the WiFi module, can take the following values.

- SERIAL KO: no communication between WiFi module and stove board
- DISCONNECTED: The WiFi module is not configured for Internet access
- STATION OK: The WiFi module is connected to the home router, but has no access to the cloud (e.g. no internet access, firewall problems)
- CLOUD OK: The WiFi module is connected to the cloud

The firmware revision number of the WiFi module is also given.

- RSSI: Wi-Fi signal strength when properly connected to an access point

*The RSSI value is expressed in decibels (dB) as a negative number that is typically in the range between -60dB (very good signal) and -85dB (very bad signal). Should the signal be poor, the purchase of a Wi-Fi repeater is recommended to avoid connectivity problems*

## RADIO PROBE

The RADIO PROBE is an optional extra that allows you to monitor the temperature of the installation or ducting environment without needing wired sensors.

More information on its use and functionality can be found at <https://www.lanordica-extraflame.com/it>

## ADDITIONAL FUNCTIONS

### INSTALLATION SUPPLEMENTARY THERMOSTAT (TA) ENVIRONMENTAL - NOT SUPPLIED

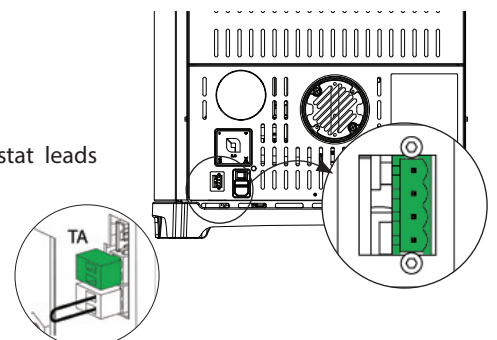
The appliance has the option of controlling the room temperature via an additional thermostat (NOT SUPPLIED).

After ignition, the stove will work to reach the setting in the thermostat by displaying WOOD (closed contact). The standard room probe is automatically ignored.

When the temperature is reached by the thermostat (open contact), the stove switches to minimum ECO power displaying MODULATION.

#### CONTROL PROCEDURE

- A mechanical or digital thermostat with 'normally open' input type is required.
- Remove the plug from its socket.
- Referring to the figure alongside green terminal TA, connect the two thermostat leads (potential free contact - **NO** 230 V).
- Re-energise the stove.
- Set MODE to AUX.



**PLEASE NOTE: THE CLAMP IS SUPPLIED IN THE BAG INSIDE THE STOVE.**



**INSTALLATION MUST BE CARRIED OUT BY QUALIFIED PERSONNEL AND/OR THE MANUFACTURER'S TECHNICAL SERVICE**





# ACHTUNG



**OBERFLÄCHEN KÖNNEN SEHR HEISS WERDEN!  
IMMER SCHUTZHANDSCHUHE TRAGEN!**

Bei der Verbrennung wird Wärmeenergie freigesetzt, die zu einer deutlichen Erhitzung von Oberflächen, Türen, Griffen, Bedienelementen, Glas, Abgasrohr und möglicherweise der Vorderseite des Geräts führt. Vermeiden Sie den Kontakt mit solchen Elementen ohne entsprechende Schutzkleidung (Schutzhandschuhe werden mitgeliefert). Sorgen Sie dafür, dass Kinder über diese Gefahren informiert sind und halten Sie sie während des Betriebs von der Feuerstelle fern.

## DEUTSCH - INHALTSVERZEICHNIS

<b>WARNUNGEN</b> .....	<b>61</b>
<b>SICHERHEIT</b> .....	<b>61</b>
<b>ALLGEMEINE HINWEISE</b> .....	<b>64</b>
<b>KONFORMITÄTSERKLÄRUNG DES HERSTELLERS</b> .....	<b>64</b>
<b>INSTALLATIONSVORSCHRIFTEN</b> .....	<b>64</b>
<b>BRANDSCHUTZ</b> .....	<b>65</b>
SOFORTIGES EINSCHREITEN .....	65
<b>TECHNISCHE BESCHREIBUNG</b> .....	<b>66</b>
<b>TECHNISCHE DATEN</b> .....	<b>67</b>
<b>EINZELHEITEN LARISSA</b> .....	<b>68</b>
<b>POSITIONIERUNG DES OFENS</b> .....	<b>69</b>
<b>SICHERUNG</b> .....	<b>69</b>
<b>ANMERKUNGEN FÜR EINEN KORREKTEN BETRIEB</b> .....	<b>70</b>
<b>SCHORNSTEINROHR</b> .....	<b>71</b>
FIRST .....	71
ANSCHLUSS AN DEN SCHORNSTEIN .....	71
BE- UND ENTLÜFTUNG VON AUFSTELLUNGSRÄUMEN .....	72
ANSCHLUSS AN DEN SCHORNSTEIN EINES KAMINS ODER EINER OFFENEN FEUERSTELLE .....	72
<b>ZUGELASSENE / NICHT ZUGELASSENE BRENNSTOFFE</b> .....	<b>73</b>
<b>EINSCHALTUNG</b> .....	<b>74</b>
VORBEREITUNG ZUR ZÜNDUNG .....	74
<b>NORMALBETRIEB</b> .....	<b>75</b>
BETRIEB WÄHREND DER ÜBERGANGSZEIT .....	76
BETRIEB BEI VOM STROMNETZ GETRENNTEM GERÄT .....	76
<b>WARTUNG UND PFLEGE</b> .....	<b>77</b>
REGELMÄSSIGE REINIGUNG AUF KOSTEN DES BENUTZERS .....	77
GLASREINIGUNG .....	77
ASCHENKASTENREINIGUNG .....	77
SCHORNSTEINREINIGUNG .....	77
MAIOLIKEN (SO FERN VORHANDEN) .....	78
ERZEUGNISSE AUS NATURSTEIN (SO FERN VORHANDEN) .....	78
LACKIERTE PRODUKTE (SO FERN VORHANDEN) .....	78
EMALLIIERTE PRODUKTE (SO FERN VORHANDEN) .....	78
VERCHROMTE KOMponentEN (SO FERN VORHANDEN) .....	78
SOMMERPAUSE .....	78
<b>ORDENTLICHE WARTUNG DURCH ZERTIFIZIERTE TECHNIKER</b> .....	<b>79</b>
DICHTUNGEN .....	79
SCHORNSTEINANSCHLUSS .....	79
<b>BESTIMMUNG DER HEIZLEISTUNG</b> .....	<b>79</b>
<b>FERNBEDIENUNG</b> .....	<b>80</b>
KONFIGURATION .....	80
EINSTELLUNG RAUMTEMPERATURSONDE FUNKSTEUERUNG .....	80
TYP UND AUSTAUSCH DER BATTERIEN .....	80
<b>EIGENSCHAFTEN DER FUNKSTEUERUNG</b> .....	<b>81</b>
<b>DISPLAY</b> .....	<b>82</b>
<b>ALLGEMEINES MENÜ</b> .....	<b>83</b>
ALLGEMEINE WARNHINWEISE .....	83
<b>EINSTELLUNGEN FÜR DIE ERSTE ZÜNDUNG</b> .....	<b>84</b>
SPRACHE .....	84
GRAD .....	84
<b>BETRIEB UND LOGIK</b> .....	<b>84</b>
<b>BETRIEBSART</b> .....	<b>84</b>
<b>LÜFTUNG</b> .....	<b>85</b>
<b>EASY SETUP HOLZ</b> .....	<b>85</b>
<b>EINSTELLUNGEN</b> .....	<b>85</b>
SPRACHE .....	85
DISPLAY .....	85
GRAD .....	85
RESET .....	85
WI-FI .....	86
FUNKSONDE .....	86
<b>ZUSÄTZLICHE FUNKTIONEN</b> .....	<b>86</b>
INSTALLATION ZUSÄTZLICHES THERMOSTAT (TA) UMGEBUNG- NICHT MITGELIEFERT .....	86
<b>ANZEIGEN</b> .....	<b>87</b>
<b>ALARME</b> .....	<b>87</b>
<b>ABMESSUNGEN</b> .....	<b>150</b>

*Wir danken Ihnen, dass Sie sich für unser Unternehmen entschieden haben. Unser Produkt ist eine hervorragende Heizlösung, die aus der fortschrittlichsten Technologie, der hochwertigsten Verarbeitung und einem stets aktuellen Design entstanden ist, so dass Sie immer das fantastische Gefühl genießen können, das Ihnen die Wärme der Flamme vermitteln kann.*

## WARNUNGEN

Diese Gebrauchsanweisung ist ein wesentlicher Bestandteil des Produkts: Vergewissern Sie sich, dass sie immer beim Gerät ist, auch wenn es an einen anderen Besitzer oder Benutzer weitergegeben oder an einen anderen Ort gebracht wird. Sollte sie beschädigt werden oder verloren gehen, fordern Sie eine neue Kopie bei Ihrem technischen Dienst vor Ort an. Dieses Produkt muss für den Gebrauch bestimmt sein, für den es ausdrücklich hergestellt wurde. Jegliche vertragliche und außervertragliche Haftung des Herstellers für Schäden an Personen, Tieren oder Sachen, die durch Installations-, Wartungseinstellungsfehler und unsachgemäßen Gebrauch entstehen, ist ausgeschlossen.

**Die Installation muss von qualifiziertem und zugelassenem Personal durchgeführt werden, das die volle Verantwortung für die endgültige Installation und das anschließende ordnungsgemäße Funktionieren des installierten Produkts übernimmt. Es ist notwendig, alle nationalen, regionalen, lokalen und kommunalen Gesetze und Vorschriften des Landes, in dem das Gerät installiert wurde, sowie die in dieser Bedienungsanleitung enthaltenen Anweisungen zu beachten.**

**Die Verwendung des Geräts muss mit allen lokalen, regionalen, nationalen und europäischen Vorschriften übereinstimmen.**

**Der Hersteller übernimmt keine Haftung, wenn diese Vorsichtsmaßnahmen nicht beachtet werden.**

Überprüfen Sie nach dem Auspacken die Unversehrtheit und Vollständigkeit des Inhalts. Bei Nichtbeachtung wenden Sie sich bitte an den Händler, bei dem Sie das Gerät gekauft haben.

Alle elektrischen Bauteile (sofern vorhanden), die das Produkt ausmachen und seine korrekte Funktion gewährleisten, müssen ausschließlich von einer autorisierten Kundendienststelle durch Originalteile ersetzt werden.

## SICHERHEIT

♦ **DAS GERÄT KANN VON KINDERN AB 8 JAHREN UND VON PERSONEN MIT EINGESCHRÄNKTEN KÖRPERLICHEN, SENSORISCHEN ODER GEISTIGEN FÄHIGKEITEN ODER MANGELNDER ERFAHRUNG ODER**

**KENNTNIS BENUTZT WERDEN, SOFERN SIE BEAUF SICHTIGT WERDEN ODER ANWEISUNGEN ZUM SICHEREN GEBRAUCH DES GERÄTS ERHALTEN HABEN UND DIE DAMIT VERBUNDENEN GEFAHREN KENNEN.**

♦ **KINDER MÜSSEN BEAUF SICHTIGT WERDEN, UM SICHER ZU STELLEN, DASS SIE NICHT MIT DEM GERÄT SPIELEN.**

♦ **REINIGUNGS- UND WARTUNGSARBEITEN, DIE VOM BENUTZER DURCHGEFÜHRT WERDEN SOLLEN, DÜRFEN NICHT VON UNBEAUF SICHTIGTEN KINDERN DURCHGEFÜHRT WERDEN.**

♦ **BERÜHREN SIE DEN WÄRMEERZEUGER NICHT, WENN SIE BARFUSS UND MIT NASSEN ODER FEUCHTEN KÖRPERTEILEN UNTERWEGS SIND.**

♦ **ES IST UNTERSAGT, JEDE ART VON ÄNDERUNGEN AN DEM GERÄT VORZUNEHMEN.**

♦ **ZIEHEN SIE NICHT AN DEN ELEKTRISCHEN KABELN, DIE AUS DEM GERÄT (SOFERN VORHANDEN) HERAUSGEFÜHRT WERDEN, UND ZIEHEN SIE SIE NICHT AB, AUCH WENN DAS GERÄT VON DER STROMVERSORGUNG GETRENNT IST.**

♦ **ES WIRD EMPFOHLEN, DAS NETZKABEL (SOFERN VORHANDEN) SO ZU VERLEGEN, DASS ES NICHT MIT HEISSEN TEILEN DES GERÄTS IN BERÜHRUNG KOMMT.**

♦ **DER NETZSTECKER (SOFERN VORHANDEN) MUSS NACH DER INSTALLATION ZUGÄNGLICH SEIN.**

♦ **VERMEIDEN SIE ES, DIE LÜFTUNGSÖFFNUNGEN IM AUFSTELLUNGSRAUM ZU VERSTOPFEN ODER ZU VERKLEINERN; LÜFTUNGSÖFFNUNGEN SIND FÜR EINE EINWANDFREIE VERBRENNUNG UNERLÄSSLICH.**

♦ **LASSEN SIE DAS VERPACKUNGSMATERIAL NICHT IN DER REICHWEITE VON KINDERN ODER UNBEAUF SICHTIGTEN PERSONEN MIT BEHINDERUNGEN LIEGEN.**

♦ **WÄHREND DES NORMALEN BETRIEBS DES GERÄTS MUSS DIE FEUERRAUMTÜR IMMER GESCHLOSSEN BLEIBEN.**

♦ **WENN DAS GERÄT IN BETRIEB IST, FÜHLT ES SICH HEISS AN, VOR ALLEM DIE AUSSENFLÄCHEN, DAHER IST VORSICHT GEBOTEN**

♦ **PRÜFEN SIE, OB DAS GERÄT VERSTOPFT IST, BEVOR SIE ES NACH LÄNGEREM NICHTGEBRAUCH WIEDER EINSCHALTEN.**

♦ **IM FALLE EINES SCHORNSTEINBRANDES MÜSSEN SIE GEEIGNETE MITTEL ZUM ERSTICKEN DER FLAMMEN BEREITSTELLEN ODER DIE FEUERWEHR RUFEN.**

♦ **DIESES GERÄT DARF NICHT ALS ABFALLVERBRENNUNGSANLAGE VERWENDET WERDEN.**



## ALLGEMEINE HINWEISE

La NORDICA S.p.A. Verantwortung ist auf die Lieferung des Gerätes begrenzt.

IHRE ANLAGE MUSS DEN ANERKANNTEN REGELN DER TECHNIK ENTSPRECHEND VERWIRKLICHT WERDEN, AUF DER GRUNDLAGE VORSCHRIFTEN DER VORLIEGENDEN ANLEITUNGEN UND DEN REGELN DES HANDWERKS, VON QUALIFIZIERTEM PERSONAL, DASS DAS IM NAMEN VON FIRMEN HANDELT, DIE IN DER LAGE SIND, DIE VOLLE VERANTWORTUNG FÜR DIE ANLAGE ZU ÜBERNEHMEN.

La NORDICA S.p.A. IST NICHT FÜR EIN PRODUKT VERANTWORTLICH, AN DEM NICHT GENEHMIGTE VERÄNDERUNGEN VORGENOMMEN WURDEN UND EBENSO WENIG FÜR DEN GEBRAUCH VON NICHT-ORIGINAL ERSATZTEILEN.

NATIONALE UND EUROPÄISCHE, ÖRTLICHE UND BAURECHTLICHE VORSCHRIFTEN SOWIE FEUERPOLIZEILICHE BESTIMMUNGEN SIND EINZUHALTEN.



**DAS GERÄT DARF NICHT ABGEÄNDERT WERDEN! SOLLTEN DIESE VORKEHRUNGEN NICHT EINGEHALTEN WERDEN, ÜBERNIMMT DIE GESELLSCHAFT LA NORDICA S.P.A. KEINERLEI HAFTUNG.**

## KONFORMITÄTSERKLÄRUNG DES HERSTELLERS

BETREFF: **FEHLEN VON ASBEST UND KADMIUM**

WIR BESTÄTIGEN, DASS DIE VERWENDETEN MATERIALEN ODER TEILEN FÜR DIE HERSTELLUNG GERÄTE OHNE ASBEST UND DERIVAT SIND UND AUCH DAS LOT FÜR DAS SCHWEISSEN IMMER OHNE KADMIUM IST.

BETREFF: **ORDNUNG CE N. 1935/2004.**

WIR ERKLÄREN IN ALLEINIGER VERANTWORTUNG, DASS DIE MATERIALEN DER TEILE, DIE FÜR DEN KONTAKT MIT LEBENSMITTELN VORGESEHEN SIND, FÜR DIE NAHRUNGSBENUTZUNG GEEIGNET SIND UND DER RICHTLINIEN CE N. 1935/2004 ERFÜLLEN.

## INSTALLATIONSVORSCHRIFTEN

DIE INSTALLATION DES PRODUKTES UND DER ZUSATZAUSSTATTUNG DER HEIZUNGSANLAGE MUSS SÄMTLICHEN GELTENDEN UND VOM GESETZ VORGESEHENEN Normen und Vorschriften entsprechen.

DIE INSTALLATION, DIE ENTSPRECHENDEN ANSCHLÜSSE DER ANLAGE, DIE INBETRIEBNAHME UND DIE ÜBERPRÜFUNG DER KORREKTEN FUNKTION MÜSSEN VON ENTSPRECHEND GESCHULTEM, AUTORISIERTEN FACHPERSONAL FACHGERECHT UND UNTER EINHALTUNG DER NATIONAL, REGIONAL UND LOKAL GELTENDEN BESTIMMUNGEN DES LANDES AUSGEFÜHRT WERDEN, IN WELCHEM DAS GERÄT ZUM EINSATZ KOMMT. FERNER SIND DIESE ANLEITUNGEN EINZUHALTEN.

DIE INSTALLATION MUSS VON EINEM AUTORISIERTEN FACHMANN AUSGEFÜHRT WERDEN, DER DEM KÄUFER EINE KONFORMITÄTSBESCHEINIGUNG DER ANLAGE AUSSTELLEN MUSS UND DIE KOMPLETTE VERANTWORTUNG FÜR DIE DEFINITIVE INSTALLATION UND DIE DARAUS FOLGENDE REIBUNGSLOSE FUNKTION DES INSTALLIERTEN PRODUKTES ÜBERNIMMT.

Der Produkt ist anschlussfertig montiert und muss mit einem Verbindungsstück an den bestehenden Hausschornstein angeschlossen werden. Der Anschluss soll möglichst kurz, gerade, horizontal oder leicht ansteigend sein. Die Verbindungen müssen dicht sein.

Vor der Installation folgende Prüfungen ausführen:

- OBEREN Abgasaustritt - HINTEN - SEITEN;
- sich vor dem Aufstellen, ob die Tragfähigkeit der Konstruktion dem Gewicht Ihres Ofens standhält. Bei unzureichender Tragfähigkeit müssen entsprechende Maßnahmen getroffen werden. Unsere Haftung ist an der Lieferung der Ausrüstung beschränkt TECHNISCHE BESCHREIBUNG.
- Warmluftkanalisierung (NUR PLUS).
- Prüfen, dass der Boden das Gewicht des Gerätes tragen kann und für eine zweckmäßige Isolierung sorgen (z.B. Platte für die Lastverteilung), wenn es sich um einen Boden aus brennbarem Material handelt (AUSMASSE GEMÄSS DER REGIONALEN VERORDNUNGEN).
- Sicherstellen, dass es in dem Raum in dem dieser installiert wird, eine geeignete Lüftung vorhanden ist. In diesem Zusammenhang ist es besonders wichtig, auf dicht schließende Fenster und Türen (Dichtlippen) zu achten.
- DIE INSTALLATION IN RÄUMEN MIT SAMMELLÜFTUNGSROHRLEITUNGEN, HAUBEN MIT ODER OHNE ABZIEHER, GASGERÄTEN DES TYP B, WÄRMEPUMPEN ODER BEI VORHANDENSEIN VON GERÄTEN, DEREN GLEICHZEITIGER BETRIEB DEN RAUM ZUM UNTERDRUCK (**Norm UNI 10683**) bringen kann, ist zu vermeiden.
- Sicherstellen, dass das Schornsteinrohr und die Rohre, die mit dem Gerät verbunden werden, für den Betrieb mit dem Gerät geeignet sind. **DER ANSCHLUSS MEHRERER ÖFEN AN DENSELBE SCHORNSTEIN IST ZULÄSSIG.**
- Der Durchmesser der Öffnung für den Schornsteinanschluss muss mindestens dem Durchmesser des Rauchrohrs entsprechen. Die Öffnung sollte mit einem Wandanschluss zum Einsetzen des Abzugsrohrs und einer Scheibe ausgestattet sein.
- Um die Reinigung und die Wartung des Produktes und des Rauchabzugs zu ermöglichen, muss die Installation geeignet sein.



**LA NORDICA S.P.A. HAFTET NICHT FÜR PRODUKTE, DIE OHNE GENEHMIGUNG GEÄNDERT WURDEN, UND EBENSO WENIG, WENN KEINE ORIGINALERSATZTEILE VERWENDET WURDEN.**

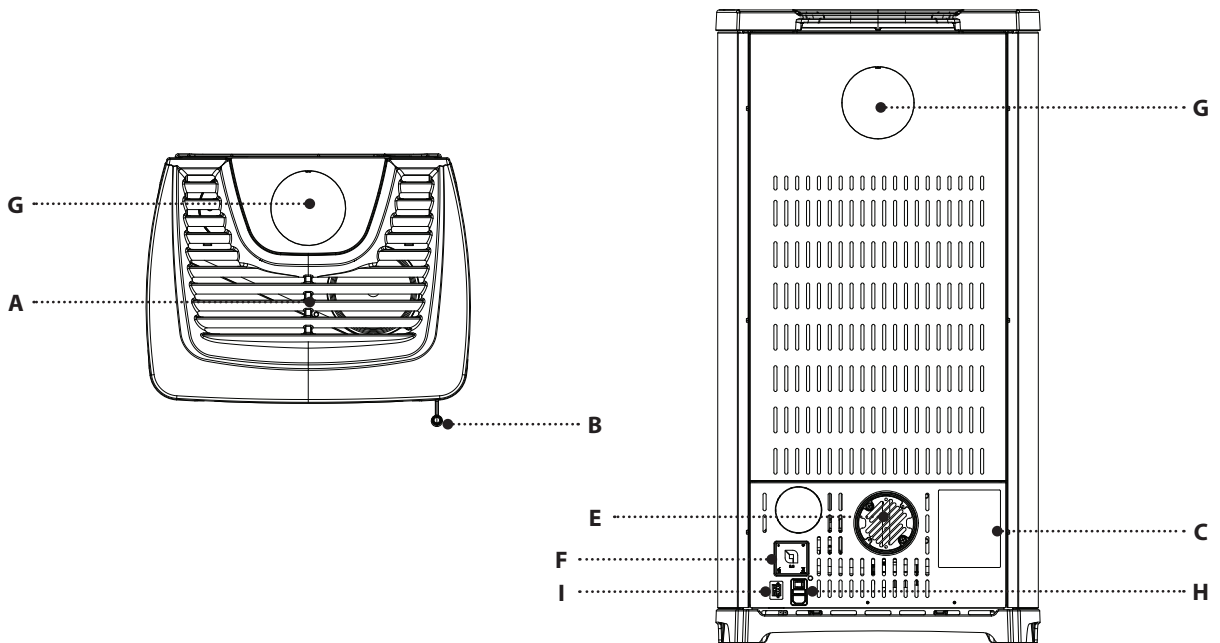
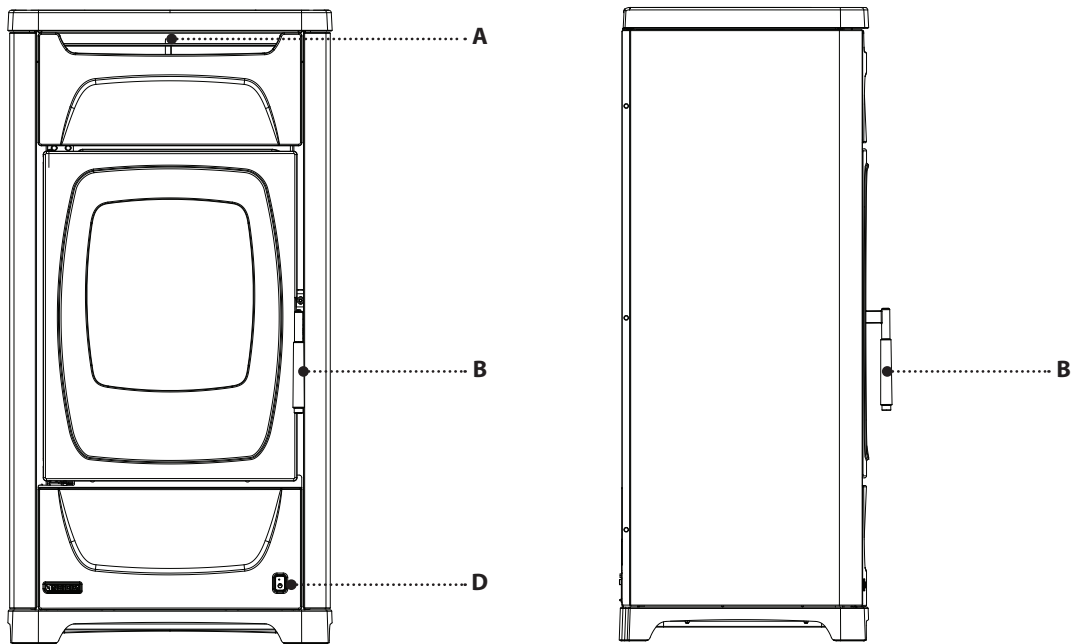
IHR GEWOHNTER BEZIRKSSCHORNSTEINFEGER IST VON DER INSTALLATION DES HEIZUNGSHERDS ZU UNTERRICHTEN, DAMIT ER SEINEN ORDNUNGSGEMÄSSEN ANSCHLUSS AN DEN RAUCHABZUG UND DESSEN LEISTUNGSVERMÖGEN ÜBERPRÜFEN KANN.







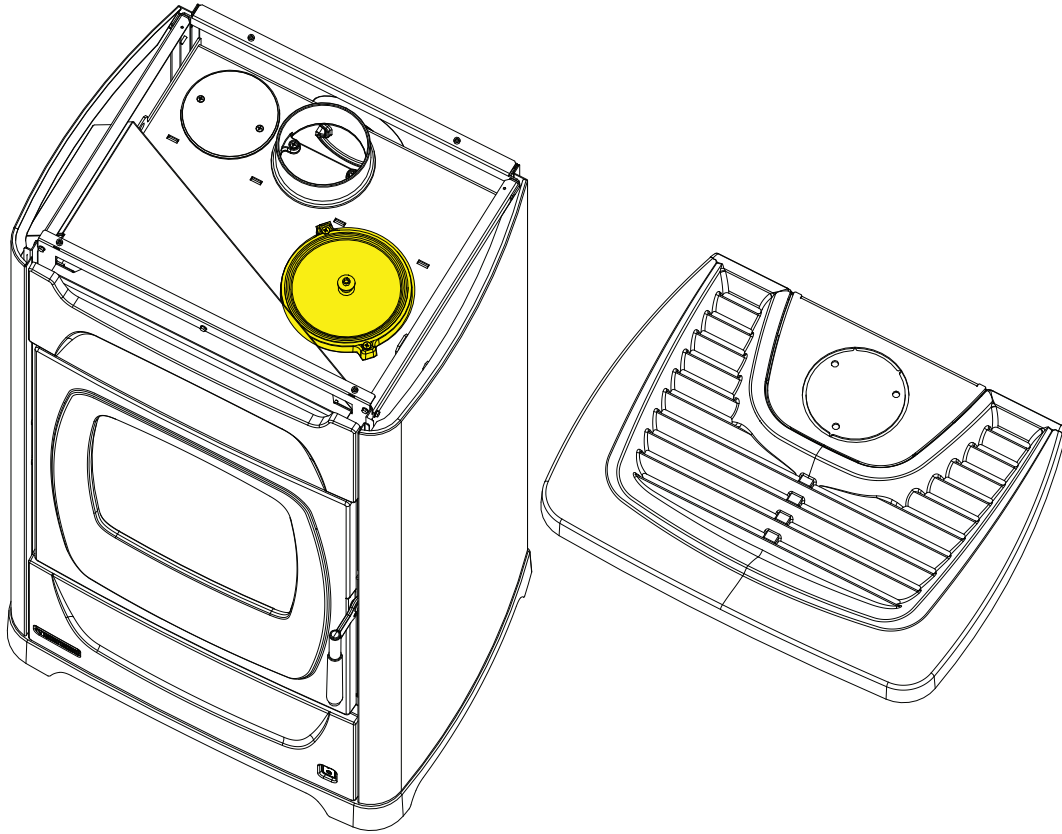
## EINZELHEITEN LARISSA



<b>A</b>	Raumluftauslass	<b>E</b>	Verbrennungslufteintritt	<b>H</b>	Sicherung
<b>B</b>	Zugang zur Brennkammer	<b>F</b>	WiFi-Modul	<b>H</b>	Stromversorgung 230V
<b>C</b>	Typenschild	<b>G</b>	Rauchabzug	<b>I</b>	Thermostat-Eingang zusätzlich
<b>D</b>	Not-Aus-Modul	<b>H</b>	On/Off		

## POSITIONIERUNG DES OFENS

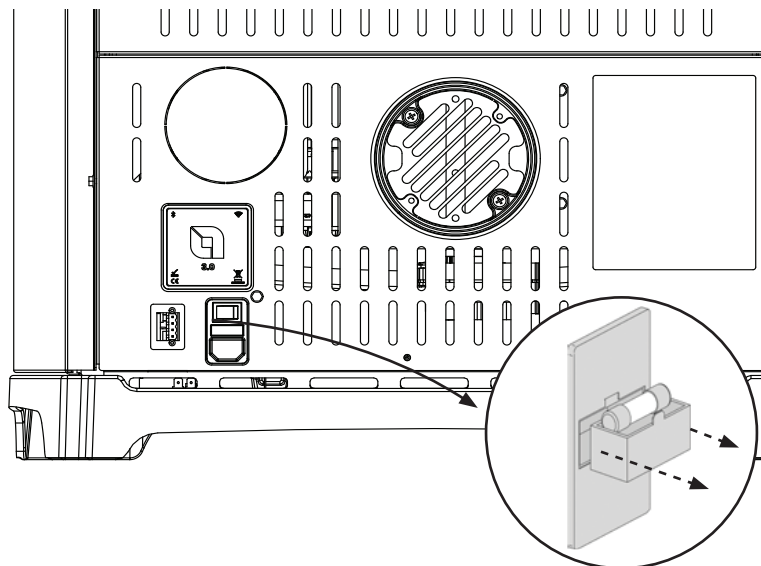
Für den korrekten Betrieb des Produkts wird empfohlen, es mit Hilfe einer Wasserwaage perfekt auszurichten.



**NACH DEM AUFSTELLEN DES OFENS IST VOR DEM ZUSAMMENBAU DER VERKLEIDUNG ZU PRÜFEN, OB DER DECKEL VOLLSTÄNDIG AUF DEM SOCKEL SITZT.**

## SICHERUNG

Wenn der Kaminofen keinen Strom hat, empfiehlt es sich, den Zustand der Sicherung von einem qualifizierten Techniker überprüfen zu lassen.



## ANMERKUNGEN FÜR EINEN KORREKTEN BETRIEB

### IN DER STARTPHASE:

Der Wärmeerzeuger führt eine Positionskontrolle der Luftregisterklappe durch. Wenn es Anomalien feststellt, geht der Wärmeerzeuger in den Alarmzustand "LED L1 schnell blinkend - siehe Not-Aus-Modul".

### IN DER ZÜNDUNGSPHASE:

Sich vergewissern, die Feuertür während der gesamten **ZÜNDPHASE** geschlossen zu halten.

### IN DER BETRIEBSPHASE:

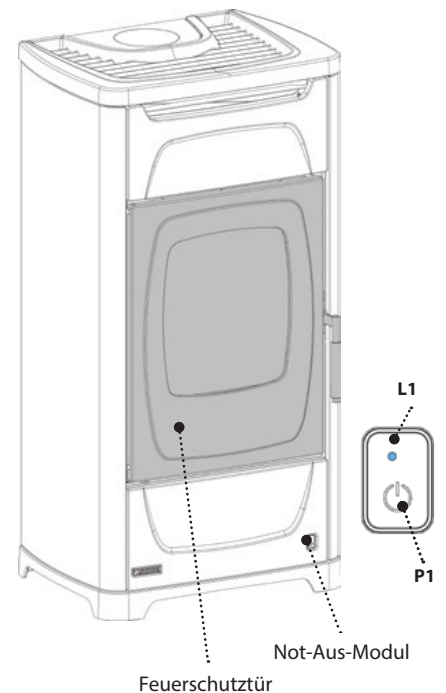
Sich vergewissern, dass die Feuertür während der gesamten **BETRIEBSPHASE** geschlossen bleibt.

### IN DER GLUTPHASE:

Die Verbrennung ist fast abgeschlossen und es verbleibt nur noch Glut im Inneren des Geräts.

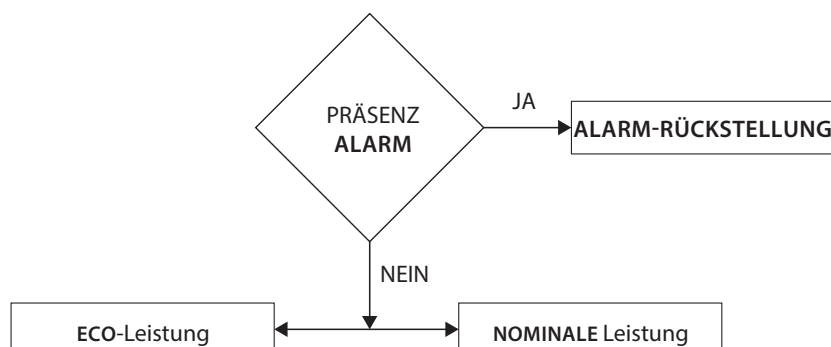
Es wird empfohlen, den Kaminofen zu beladen, bis die LED L1 blinkt; zum Beladen des Ofens muss die Tür geöffnet werden.

DER KAMINOFEN IST MIT EINEM NOTFALLMODUL UNTEN RECHTS AN DER VORDERSEITE AUSGESTATTET, DAS DEN GRUNDBETRIEB DES OFENS ERMÖGLICHT.



<b>Taste P1</b>	Schneller Druck: wechselt die Ofenbetriebsleistung zwischen <b>ECO</b> und <b>NOMINAL</b> . Längerer Druck: ändert die Betriebsleistung zwischen <b>ECO</b> und <b>NOMINAL</b> und setzt die Lüftungs- und Kanalisierungseinstellungen auf die Werkseinstellungen zurück.
<b>L1: Blaue LED aus:</b>	Der Kaminofen arbeitet in <b>ECO</b> Leistung (reduzierte Leistung).
<b>L1: Blaue LED leuchtet:</b>	Der Kaminofen arbeitet mit <b>NOMINAL</b> -Leistung, d.h. mit dem Homologwert.
<b>L1: Blaue LED blinkt:</b>	Blinkt <b>SCHNELL</b> = Der Ofen ist im Zustand <b>ALARM</b> , Meldung auf dem Display der Funksteuerung. Drücken Sie P1, um den Alarm zurückzusetzen.  Blinkt <b>LANGSAM</b> = <b>HOLZ LADEN</b> Es wird empfohlen, den Ofen zu beschicken, bis die LED L1 blinkt - die Temperatur im Rost ist gesunken.

Mit jedem Druck auf die Taste **P1** ändert sich der Status der Funktionen:



## SCHORNSTEINROHR

GRUNDLEGENDE ANFORDERUNGEN FÜR DAS ORDNUNGSGEMÄSSE FUNKTIONIEREN DES GERÄTS:

- Der innere Abschnitt sollte vorzugsweise kreisförmig sein;
- **Es muss wärmeisoliert und undurchlässig sein und aus Materialien bestehen, die geeignet sind, Wärme, Verbrennungsprodukten und möglicher Kondensation zu widerstehen;**
- Es muss frei von Engpässen sein und einen vertikalen Verlauf mit Abweichungen von höchstens 45° haben;
- Falls bereits verwendet, muss es gereinigt werden;
- Alle Teile des Rauchgaskanals müssen inspiziert werden können;
- Es müssen Öffnungen für die Inspektion und Reinigung vorhanden sein;
- Es muss den technischen Daten in der Gebrauchsanweisung entsprechen;

BEI QUADRATISCHEM ODER RECHTECKIGEM QUERSCHNITT MÜSSEN DIE INNENKANTEN MIT EINEM RADIUS VON MINDESTENS 20 MM ABGERUNDET SEIN. BEI EINEM RECHTECKIGEN QUERSCHNITT MUSS DAS VERHÄLTNISS DER SEITEN  $\leq 1,5$  SEIN.

Ein zu kleiner Querschnitt führt zu einer Verringerung des Abzugs. Es wird eine Mindesthöhe von 4 m empfohlen.

**VERBOTEN sind** da sie den ordentlichen Betrieb des Gerätes beeinträchtigen: Faserzement, verzinkter Stahl, raue und poröse Innenflächen. Beispiele für Lösungen sind in **Abbildung 1** dargestellt.



**FÜR EINE KORREKTE INSTALLATION SIND DIE IN DER TABELLE DER TECHNISCHEN DATEN ANGEgebenEN SCHORNSTEINABMESSUNGEN ZU BEACHTEN. FÜR ANLAGEN MIT ANDEREN ABMESSUNGEN, GRÖSSE GEMÄSS EN13384-1.**

DER VON IHREM SCHORNSTEIN ERZEUGTE ZUG MUSS AUSREICHEND, ABER NICHT ZU STARK SEIN.

Ein zu großer Schornsteinabschnitt kann ein zu großes Heizvolumen haben und daher Schwierigkeiten beim Betrieb des Gerätes verursachen; um dies zu vermeiden, muss die gesamte Höhe des Schornsteins kanalisiert werden. Ein zu kleiner Querschnitt führt zu einer Verringerung des Abzugs.



**ACHTUNG:** FÜR DIE ERSTELLUNG DER VERBINDUNG ZUM SCHORNSTEIN UND DIE NICHT ENTFLAMMBAREN MATERIALIEN AUF DIE VORSCHRIFTEN DER NORM UNI10683 BEZUG NEHMEN. **DER SCHORNSTEIN MUSS IN EINEM ANGEMESSENEN ABSTAND ZU ENTFLAMMBAREN STOFFEN ODER BRENNSTOFFEN SEIN, DIES IST DURCH ANGEMESSENE ISOLIERUNG ODER EINEN LUFTZWISCHENRAUM ZU ERREICHEN.**

ES IST VERBOTEN, ROHRLEITUNGEN ODER LUFTKANÄLE DURCH SIE ZU FÜHREN. ES IST AUCH VERBOTEN, BEWEGLICHE ÖFFNUNGEN ODER FESTVERBUNDENE ÖFFNUNGEN AM KAMIN ZUM ANSCHLUSS WEITERER, ANDERER GERÄTE VORZUNEHMEN (siehe Kapitel ANSCHLUSS EINES OFFENEN KAMINS ODER EINES KAMINS AN DEN SCHORNSTEIN).

### FIRST

**DER ZUG DES SCHORNSTEINS HÄNGT AUCH VON DER EIGNUNG DES FIRSTS AB.**

Es ist daher unabdingbar, dass der Auslassquerschnitt mehr als das Doppelte des Innenquerschnitts des Schornsteins beträgt, wenn er handwerklich hergestellt wird (**Abbildung 2**).

Da der Schornstein immer über den Dachfirst hinausragen muss, muss er auch bei Wind den Abfluss gewährleisten (**Abbildung 3**).

Der Schornstein muss die folgenden Anforderungen erfüllen:

- Er muss einen Innenquerschnitt haben, der dem des Kamins entspricht.
- Der nutzbare Auslassquerschnitt muss doppelt so groß sein wie der Innenquerschnitt des Schornsteins.
- Er muss so gebaut sein, dass Regen, Schnee und andere Fremdkörper nicht in den Schornstein eindringen können.
- Er muss für Wartungs- und Reinigungszwecke leicht zu inspizieren sein.

### ANSCHLUSS AN DEN SCHORNSTEIN

Produkte mit automatischem Türverschluss (Typ 1) müssen aus Sicherheitsgründen mit geschlossener Feuerraumtür betrieben werden (außer in der Phase der Brennstoffbeschickung oder Entaschung).

Produkte mit nicht automatisch schließenden Türen (Typ 2) müssen an einen eigenen Schornstein angeschlossen werden. Der Betrieb bei geöffneter Tür ist nur unter Aufsicht erlaubt.

DIE ANSCHLUSSLEITUNG ZUM SCHORNSTEIN MUSS SO KURZ WIE MÖGLICH, GERADE, WAAGERECHT ODER LEICHT ANSTIEGEND UND WASSERDICHT SEIN.

DIE VERBINDUNG MUSS MIT STABILEN, ROBUSTEN ROHREN UND ALLEN AKTUELLEN NORMEN UND VORSCHRIFTEN GEMÄSS UND LAUT DER GESETZGEBUNG ERFOLGEN UND HERMETISCH AM SCHORNSTEIN BEFESTIGT SEIN.

Der Innendurchmesser der Verbindungsleitung muss dem Außendurchmesser des Teils des Rauchabzugs des Gerätes entsprechen (DIN 1298).



**ACHTUNG:** FÜR DIE ERSTELLUNG DER VERBINDUNG ZUM SCHORNSTEIN UND DIE NICHT ENTFLAMMBAREN MATERIALIEN AUF DIE VORSCHRIFTEN DER NORM UNI10683 BEZUG NEHMEN. **DER SCHORNSTEIN MUSS IN EINEM ANGEMESSENEN ABSTAND ZU ENTFLAMMBAREN STOFFEN ODER BRENNSTOFFEN SEIN, DIES IST DURCH ANGEMESSENE ISOLIERUNG ODER EINEN LUFTZWISCHENRAUM ZU ERREICHEN. MINDESTSICHERHEITABSTAND 25 CM.**

**Der Schornsteinunterdruck (ZUG) muss mindestens** (siehe Kapitel TECHNISCHE DATEN - Pascal) **betragen.** Die Messung muss immer dann erfolgen, wenn das Gerät heiß ist (Nennwärmeleistung).

Wenn der Unterdruck 17 Pa (=1,7 mm Wassersäule) übersteigt, muss er durch den Einbau eines zusätzlichen Zugreglers (Drosselklappe) an der Abgasleitung oder im Schornstein reduziert werden.



FÜR DEN ORDNUNGSGEMÄSSEN BETRIEB DES GERÄTS IST ES UNERLÄSSLICH, DASS DEM AUFSTELLUNGSPORT AUSREICHEND LUFT FÜR DIE VERBRENNUNG ZUGEFÜHRT WIRD (siehe Kapitel LÜFTUNG UND BELÜFTUNG VON AUFSTELLUNGSRÄUMEN).

## ANSCHLUSS AN DEN SCHORNSTEIN EINES KAMINS ODER EINER OFFENEN FEUERSTELLE

Der Rauchgaskanal ist das Rohrstück, das das Produkt mit dem Schornstein verbindet; beim Anschluss müssen diese einfachen, aber sehr wichtigen Grundsätze beachtet werden:

- AUF KEINEN FALL DARF EIN RAUCHABZUG VERWENDET WERDEN, DESSEN DURCHMESSER KLEINER IST ALS DER DES AUSLASSKRAGENS DES PRODUKTS;
- JEDER METER HORIZONTALER ABGASWEG VERURSACHT EINEN ERHEBLICHEN DRUCKABFALL, DER UNTER UMSTÄNDEN DURCH EINE ERHÖHUNG DES SCHORNSTEINS KOMPENSIERT WERDEN MUSS;
- DER HORIZONTALE ABSCHNITT DARF 2 M NICHT ÜBERSCHREITEN (UNI 10683);
- JEDE BIEGUNG DES ABGASKANALS VERRINGERT DEN ZUG IM SCHORNSTEIN ERHEBLICH, WAS DURCH EINE ENTSPRECHENDE ERHÖHUNG DES SCHORNSTEINS AUSGEGLICHEN WERDEN MUSS;
- DIE ITALIENISCHE NORM UNI 10683 SCHREIBT VOR, DASS DIE BIEGUNGEN ODER RICHTUNGSÄNDERUNGEN AUF KEINEN FALL GRÖßER ALS 2 SEIN DÜRFEN, EINSCHLIESSLICH DER EINMÜNDUNG IN DEN SCHORNSTEIN.

Wenn Sie den Schornstein eines Kamins oder einer offenen Feuerstelle verwenden möchten, müssen Sie die Haube unterhalb der Eintrittsstelle in den Rauchkanal hermetisch abdichten Pos. **A** **Abbildung 5**.

Wenn der Schornstein zu groß ist (z.B. 30x40 cm oder 40x50 cm), muss er mit einem Edelstahlrohr von mindestens 200 mm Durchmesser, Pos. **B**, verrohrt werden, wobei darauf zu achten ist, dass der verbleibende Raum zwischen dem Rohr und dem Schornstein unmittelbar unter dem Schornsteinkopf Pos. **C** gut verschlossen wird.

## BE- UND ENTLÜFTUNG VON AUFSTELLUNGSRÄUMEN

DADIESE PRODUKTE IHRE VERBRENNUNGSLUFT AUS DEM AUFSTELLUNGSRaum BEZIEHEN, IST ES **ZWINGEND ERFORDERLICH**, DASS DEM AUFSTELLUNGSRaum EINE AUSREICHENDE LUFTMENGE ZUGEFÜHRT WIRD. BEI LUFTDICHTEN FENSTERN UND TÜREN (Z.B. ENERGIESPARHÄUSER) KANN DER ZUTRITT VON FRISCHLUFT NICHT MEHR GEWÄHRLEISTET WERDEN, WAS DIE ZUGLUFT DES GERÄTS, IHR WOHLBEFINDEN UND IHRE SICHERHEIT BEEINTRÄCHTIGT.

**WICHTIG:** Zur Verbesserung des Komforts und der relativen Sauerstoffversorgung des Raumes kann die Verbrennungsluft über einen Schlauchanschluss direkt von außen zugeführt werden. Das Anschlussrohr (NICHT mitgeliefert) muss glatt sein, einen Mindestdurchmesser von **Abbildung 6** haben, maximal 3 m lang sein und darf nicht mehr als drei Bögen aufweisen. Wird dieses direkt nach außen geführt, muss es mit einem Windschutz versehen werden.

FÜR DEN ORDNUNGSGEMÄSSEN BETRIEB DES GERÄTS IST ES **ZWINGEND ERFORDERLICH**, DASS DEM AUFSTELLUNGSPORT AUSREICHEND LUFT FÜR DIE VERBRENNUNG UND DIE WIEDERBELÜFTUNG DES RAUMS ZUGEFÜHRT WIRD.

Das bedeutet, dass die Luft für die Verbrennung durch spezielle Öffnungen, die mit der Außenwelt in Verbindung stehen, auch bei geschlossenen Türen und Fenstern zirkulieren können muss.

Die Lufteinlässe müssen die folgenden Anforderungen erfüllen:

- SIE MÜSSEN DURCH GITTER, MASCHENDRAHT USW. GESCHÜTZT WERDEN, OHNE DEN NETTONUTZQUERSCHNITT ZU VERRINGERN;
- SIE MÜSSEN SO GEBAUT SEIN, DASS WARTUNGSARBEITEN MÖGLICH SIND;
- SIE MÜSSEN SO ANGEBRACHT WERDEN, DASS SIE NICHT VERSTOPFT WERDEN KÖNNEN;
- WENN SICH IN DEM RAUM, IN DEM DAS GERÄT AUFGESTELLT IST, DUNSTABZUGSHAUBEN BEFINDEN, DÜRFEN DIESE NICHT GLEICHZEITIG BETRIEBEN WERDEN. Diese können dazu führen, dass Rauch in den Raum entweicht, auch wenn die Feuerraumtür geschlossen ist.

Die Zufuhr sauberer, unbelasteter Luft kann auch aus einem an den Aufstellungsraum angrenzenden Raum erfolgen (indirekte Belüftung), sofern dieser Luftstrom ungehindert durch ständige Öffnungen ins Freie fließen kann.

DER ANGRENZENDE RAUM DARF NICHT ALS GARAGE, ZUR LAGERUNG VON BRENNBAREM MATERIAL ODER FÜR ANDERE FEUERGEFÄHRLICHE TÄTIGKEITEN, ALS BADEZIMMER, SCHLAFZIMMER ODER GEMEINSCHAFTSRAUM IM GEBÄUDE GENUTZT WERDEN.

Die Belüftung gilt als ausreichend, wenn der Raum mit Lufteinlässen gemäß der Tabelle ausgestattet ist:

Geräte kategorien	Referenznorm	Prozentualer Anteil des Nettoöffnungsquerschnitts im Vergleich zum Abgasaustrittsquerschnitt des Geräts	Netto-Mindestöffnungswert des Lüftungskanals
Kamine	UNI EN 13229	50%	200 cm <sup>2</sup>
Öfen	UNI EN 13240	50%	100 cm <sup>2</sup>
Herde	UNI EN 12815	50%	100 cm <sup>2</sup>



DIE INSTALLATION IN BRANDGEFÄHRTETEN RÄUMEN IST VERBOTEN. ES IST AUCH VERBOTEN, IN WOHN RÄUMEN ZU INSTALLIEREN, IN DENEN DER GEMESSENE DRUCKUNTERSCHIED ZWISCHEN ÄUSSERER UND INNERER UMGEBUNG GRÖßER ALS 4 PA IST - REFERENZ FÜR ITALIEN GEMÄSS DEN UNI10683-NORMEN.

ES IST NOTWENDIG, ALLE NATIONALEN, REGIONALEN, PROVINZIELLEN UND KOMMUNALEN GESETZE UND VORSCHRIFTEN DES LANDES, IN DEM DAS GERÄT INSTALLIERT WIRD, EINZUHALTEN.



## EINSCHALTUNG



**WICHTIG:** Bei der ersten Zündung ist es unvermeidlich, dass ein unangenehmer Geruch entsteht (aufgrund des Trocknens der Klebstoffe in der Dichtungsschnur oder des Schutzlacks), der nach kurzer Benutzung verschwindet.

**ES MUSS AUF JEDEN FALL FÜR EINE GUTE BELÜFTUNG DER UMGEBUNG GESORGT WERDEN.** BEI DER ERSTEN ZÜNDUNG EMPFEHLEN WIR IHNEN, EINE GERINGERE BRENNSTOFFMENGE EINZULEGEN UND DIE HEIZLEISTUNG DES GERÄTS LANGSAM ZU ERHÖHEN.

**DIE VERWENDUNG ALLER FLÜSSIGEN STOFFE WIE Z.B. ALKOHOL, BENZIN, PETROLEUM UND DERGLEICHEN IST VERBOTEN. ZÜNDEN SIE DAS GERÄT NIEMALS, WENN SICH BRENNBARE GASE IM RAUM BEFINDEN.**

**Für die korrekte Erstzündung von mit Hochtemperaturlacken behandelten Produkten muss Folgendes bekannt sein:**

- Die Werkstoffe der betreffenden Produkte sind nicht homogen, es gibt Gusseisen- und Stahlteile nebeneinander.
- Die Temperatur, der der Körper des Produkts ausgesetzt ist, ist nicht homogen: von Zone zu Zone schwanken die Temperaturen zwischen 300 °C und 500 °C;
- Das Produkt ist während seiner Lebensdauer abwechselnden Ein- und Ausschaltzyklen am selben Tag sowie Zyklen intensiver Nutzung oder absoluter Ruhe im Wechsel der Jahreszeiten unterworfen;
- Bevor das neue Produkt als eingefahren bezeichnet werden kann, muss es mehrere Anlaufzyklen durchlaufen, damit alle Materialien und Lacke die verschiedenen elastischen Beanspruchungen durchlaufen können;
- Insbesondere kann man zunächst die für thermisch stark beanspruchte Metalle und noch frische Lacke typische Geruchsentwicklung wahrnehmen.

**Daher ist es wichtig, beim der Zündung diese kleinen Schritte zu beachten:**

1. Achten Sie darauf, dass an dem Ort, an dem das Gerät aufgestellt wird, ein starker Luftaustausch stattfindet.
2. Bei den ersten Zündungen darf die Brennkammer nicht überlastet werden (etwa die Hälfte der in der Gebrauchsanweisung angegebenen Menge), und das Gerät muss mindestens 6-10 Stunden lang ununterbrochen laufen.
3. Wiederholen Sie diesen Vorgang mindestens 4-5 Mal oder öfter, je nach Ihrer Verfügbarkeit.
4. Laden Sie anschließend immer mehr (in jedem Fall unter Beachtung der Angaben in der Bedienungsanleitung zur maximalen Belastung) und halten Sie die Zündzeiten so lang wie möglich, indem Sie zumindest in dieser Anfangsphase kurze Ein-Aus-Zyklen vermeiden.
5. **WÄHREND DER ERSTEN ZEIT SOLLTEN KEINE GEGENSTÄNDE AUF DEM GERÄT UND INSBESONDERE AUF DEN LACKIERTEN FLÄCHEN ABGELEGT WERDEN.** LACKIERTE OBERFLÄCHEN DÜRFEN WÄHREND DES ERHITZENS NICHT BERÜHRT WERDEN.
6. Wenn Sie die Einlaufphase hinter sich gebracht haben, können Sie Ihr Produkt wie einen Automotor verwenden und brüske Überhitzung mit hoher Belastung vermeiden.



**MIT DEM RICHTIGEN ANZÜNDVERFAHREN BLEIBT DAS GLAS SAUBERER UND DAS RISIKO, DASS BEIM LADEN VON HOLZ RAUCH AUS DER TÜR AUSTRITT, WIRD VERRINGERT.**

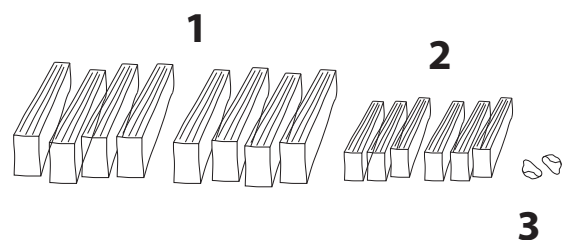
## VORBEREITUNG ZUR ZÜNDUNG

Zum Anzünden des Feuers empfehlen wir kleine Holzstreifen mit Papier oder andere handelsübliche Anzündmittel zu verwenden. Öffnen Sie eine eventuelle Drosselklappe am Abgasrohr.

**LASSEN SIE DIE FEUERSTELLE IN DIESER PHASE NIE UNBEAUFICHTIGT.**

### ZÜNDUNG:

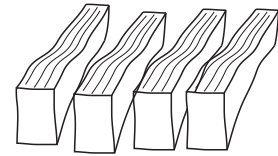
- Für die Zündung werden **8 Stücke Holz (1)** mit einer Länge von 25 cm und einem Gesamtgewicht von **2 kg** verwendet;
- Legen Sie auf das Holz **6 Streifen Holz (2)** mit einer Länge von 25 cm und einem Gesamtgewicht von **0,5 kg**;
- In den oberen Teil des Holzstapels legen Sie den Anzünder **(3)**, der z. B. aus mit Wachs imprägnierter Holzwolke bestehen kann;
- Zünden Sie den Zunder **(3)** an. Ein Streichholz reicht aus, um das Feuer zu entzünden.



**ÜBERLASTEN SIE NIEMALS DAS GERÄT ZU VIEL BRENNSTOFF UND ZU VIEL VERBRENNUNGSLUFT KÖNNEN ZU EINER ÜBERHITZUNG UND DAMIT ZUR BESCHÄDIGUNG DES GERÄTS FÜHREN. DIE GARANTIE DECKT KEINE SCHÄDEN AUFGRUND VON ÜBERHITZUNG DES GERÄTS AB.**

**NACHLADUNG:**

Verwenden Sie **4 Stücke** Holz mit einer Länge von 25 cm für insgesamt **2 kg**;  
Laden Sie nur nach, wenn die Flamme zu erlöschen droht.

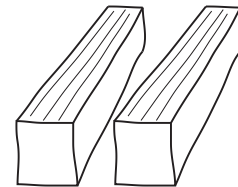


**UM ZU VERMEIDEN, DASS BEIM NACHLADEN RAUCH AUSTRITT, SOLLTE DAS HOLZ NUR IN ANWESENHEIT VON GLUT EINGELEGT WERDEN. IN DIESER PHASE ERKENNT DER OFEN AUTOMATISCH DEN VORGANG UND BEGINNT DEN BETRIEBSZYKLUS.**

**NENNLADUNG:**

Die Nennladung besteht darin, **2 Stück** Holz mit einer Länge von 25 cm für insgesamt **2 kg** zu verwenden.

Laden Sie nur nach, wenn die Flamme zu erlöschen droht.



**ACHTUNG: DIE MAXIMALE HOLZBELASTUNG NICHT ÜBERSCHREITEN** - SIEHE KAPITEL TECHNISCHE DATEN, STUNDENVERBRAUCH.

## NORMALBETRIEB

Geräte mit automatischem Türverschluss (Typ 1) müssen aus Sicherheitsgründen mit geschlossener Feuerraumtür betrieben werden (außer zum Nachlegen von Brennstoff oder zur Entaschung).

Geräte mit nicht automatischem Türverschluss (Typ 2) müssen an einen eigenen Schornstein angeschlossen werden.



**WICHTIG: AUS SICHERHEITSGRÜNDEN DARF DIE FEUERRAUMTÜR NUR WÄHREND DER BRENNSTOFFBESCHICKUNG GEÖFFNET WERDEN. DIE BRENNKAMMER MUSS WÄHREND DES BETRIEBS UND BEI NICHTBETRIEB GESCHLOSSEN BLEIBEN.**

Legen Sie die angegebene stündliche Holzladung ein, vermeiden Sie Überlastungen, die abnormale Spannungen und Verformungen verursachen (siehe Kapitel TECHNISCHE BESCHREIBUNG).

**DAS GERÄT DARF NICHT ÜBERLASTET WERDEN.** ZU VIEL BRENNSTOFF UND ZU VIEL VERBRENNUNGSLUFT KÖNNEN ZU EINER ÜBERHITZUNG UND DAMIT ZU EINER BESCHÄDIGUNG DES KAMINOFENS FÜHREN. **SCHÄDEN, DIE DURCH ÜBERHITZUNG VERURSACHT WERDEN, WERDEN NICHT VON DER GARANTIE GEDECKT.** DAS PRODUKT MUSS DAHER IMMER MIT GESCHLOSSENER TÜR VERWENDET WERDEN, UM SCHÄDEN DURCH ÜBERHITZUNG (SCHMIEDEEFFEKT) ZU VERMEIDEN.



**ACHTUNG: DIE MAXIMALE HOLZBELASTUNG NICHT ÜBERSCHREITEN** - SIEHE KAPITEL TECHNISCHE DATEN, STUNDENVERBRAUCH.

DIES IST EIN GERÄT MIT INTERMITTIERENDER VERBRENNUNG.

NEBEN DER EINSTELLUNG DER VERBRENNUNGSLUFT WIRD DIE INTENSITÄT DER VERBRENNUNG UND DAMIT DIE HEIZLEISTUNG DURCH DEN SCHORNSTEIN BEEINFLUSST. EIN GUTER SCHORNSTEINZUG ERFORDERT WENIGER LUFT FÜR DIE VERBRENNUNG, WÄHREND EIN SCHLECHTER ZUG MEHR LUFT FÜR DIE VERBRENNUNG ERFORDERT.

Um eine gute Verbrennung zu überprüfen, kontrollieren Sie, ob der Rauch, der aus dem Schornstein kommt, klar ist. Ist er weiß, bedeutet dies, dass das Gerät nicht richtig eingestellt oder das Holz zu nass ist; ist der Rauch hingegen grau oder schwarz, ist dies ein Zeichen dafür, dass die Verbrennung nicht vollständig ist (es wird mehr Sekundärluft benötigt).



**ACHTUNG: BEIM NACHLEGEN VON BRENNSTOFF ÜBER DER GLUT OHNE FLAMME KANN ES ZU EINER STARKEN RAUCHENTWICKLUNG KOMMEN. WENN DIES GESCHIEHT, KANN SICH EIN EXPLOSIVES GAS-LUFT-GEMISCH BILDEN, DAS IM EXTREMFALL ZU EINER EXPLOSION FÜHREN KANN. AUS SICHERHEITSGRÜNDEN WIRD EMPFOHLEN, EIN NEUES ZÜNDVERFAHREN MIT KLEINEN STREIFEN DURCHZUFÜHREN.**



## WARTUNG UND PFLEGE

### FÜHREN SIE DIE ANWEISUNGEN STETS SICHER AUS!

- VERGEWISSERN SIE SICH, DASS DER STECKER DES NETZKABELS (SO FERN VORHANDEN) HERAUSGEZOGEN IST.
- DASS DER WÄRMEERZEUGER DURCHGEHEND KALT IST.
- DASS DIE ASCHE VÖLLIG KALT IST.
- STELLEN SIE SICHER, DASS EIN EFFEKTIVER LUFTAUSTAUSSCH IM RAUM WÄHREND DER PRODUKTREINIGUNG VORHANDEN IST.
- SCHLECHTE REINIGUNG BEEINTRÄCHTIGT DIE FUNKTION UND SICHERHEIT!

### REGELMÄSSIGE REINIGUNG AUF KOSTEN DES BENUTZERS

Die regelmäßige Reinigung, wie in dieser Betriebs- und Wartungsanleitung angegeben, muss mit äußerster Sorgfalt durchgeführt werden, nachdem die in dieser Betriebs- und Wartungsanleitung beschriebenen Anweisungen, Verfahren und Zeitpläne gelesen wurden. PRÜFEN UND REINIGEN SIE DEN AUSSENLUFTEINLASS MINDESTENS EINMAL IM JAHR. DER SCHORNSTEIN MUSS REGELMÄSSIG VOM SCHORNSTEINFEGER GEKEHRT WERDEN. LASSEN SIE IHREN ÖRTLICHEN SCHORNSTEINFEGER DIE ORDNUNGSGEMÄSSE INSTALLATION DES GERÄTS, DEN ANSCHLUSS AN DEN SCHORNSTEIN UND DIE BELÜFTUNG ÜBERPRÜFEN.



**WICHTIG: REINIGUNG UND WARTUNG DÜRFEN NUR BEI KALTEM GERÄT DURCHFÜHRT WERDEN.** Es dürfen nur **da La NORDICA S.p.A.** ausdrücklich genehmigte und angebotene Ersatzteile verwendet werden. Im Bedarfsfall wenden Sie sich bitte an Ihren Fachhändler. **DAS GERÄT DARF NICHT VERÄNDERT WERDEN!**

### GLASREINIGUNG

Durch eine gezielte Sekundärluftzufuhr wird die Bildung von Schmutzablagerungen auf dem Türglas wirksam gebremst. Bei der Verwendung von festen Brennstoffen (z.B. feuchtes Holz) lässt sich dies jedoch nie vermeiden und ist nicht als Mangel des Gerätes anzusehen.



**WICHTIG: DIE REINIGUNG DES SCHAUGLASES DARF NUR UND AUSSCHLIESSLICH IN KALTEM ZUSTAND ERFOLGEN, UM EINE EXPLOSIONSGEFAHR ZU VERMEIDEN.**

Zur Reinigung können spezielle Produkte verwendet werden oder ein angefeuchteter und in Asche getauchter Zeitungsknäuel (Zeitung). **VERWENDEN SIE AUF KEINEN FALL SCHEUERENDE ODER CHEMISCH AGGRESSIVE TÜCHER ODER PRODUKTE.**

Das richtige Zündungsverfahren, die Verwendung geeigneter Brennstoffmengen und -arten, die richtige Positionierung des Sekundärluftregisters, ein ausreichender Schornsteinzug und das Vorhandensein von Verbrennungsluft sind für den optimalen Betrieb des Geräts und für die Sauberhaltung der Scheibe unerlässlich.



**GLASBRUCH:** Da die Glasscheiben aus einer Glaskeramik bestehen, die einem Temperaturunterschied von bis zu 750°C standhält, sind sie keinem Temperaturschock ausgesetzt. Ihr Bruch kann nur durch mechanische Erschütterungen (Stöße oder gewaltsames Schließen der Tür usw.) verursacht werden.

**DER ERSATZ FÄLLT DAHER NICHT UNTER DIE GARANTIE.**

### ASCHEKASTENREINIGUNG

Alle Produkte verfügen über einen Feuerraumrost und einen Ascheauffangkasten **Abbildung 8**. Wir empfehlen Ihnen, den Aschekasten regelmäßig zu leeren und eine vollständige Füllung zu vermeiden, um den Grill nicht zu überhitzen. Wir empfehlen außerdem, immer 3-4 cm Asche im Feuerraum zu lassen.



**ACHTUNG: DIE AUS DEM FEUERRAUM ENTFERNT ASCHE MUSS IN EINEN FEUERFESTEN BEHÄLTER MIT WASSERDICHEM DECKEL GEGEBEN WERDEN. DER BEHÄLTER MUSS AUF EINEN FEUERFESTEN BODEN GESTELLT WERDEN, ENTFERNT VON BRENNBAREN MATERIALIEN, BIS DIE ASCHE GELÖSCHT UND VOLLSTÄNDIG ABGECÜHLT IST.**

### SCHORNSTEINREINIGUNG

Das richtige Zündungsverfahren, die Verwendung geeigneter Brennstoffmengen und -arten, die richtige Positionierung des Sekundärluftregisters, ein ausreichender Schornsteinzug und das Vorhandensein von Verbrennungsluft sind für den optimalen Betrieb des Geräts und für die Sauberhaltung der Scheibe unerlässlich. ES IST RATSAM, MINDESTENS EINMAL IM JAHR EINE GRÜNDLICHE REINIGUNG VORZUNEHMEN, ODER WENN DIES ERFORDERLICH IST (Funktionsstörungen mit schlechter Leistung). ÜBERMÄSSIGE RUSSABLAGEUNGEN (KREOSOT) KÖNNEN ZU PROBLEMEN IM RAUCHABZUG UND ZU SCHORNSTEINBRÄNDEN FÜHREN.



**DIE REINIGUNG DARF NUR BEI KALTEM GERÄT DURCHFÜHRT WERDEN. DIESER VORGANG SOLLTE VON EINEM SCHORNSTEINFEGER DURCHFÜHRT WERDEN, DER GLEICHZEITIG AUCH EINE INSPEKTION VORNEHMEN KANN.**

Bei der Reinigung müssen der Aschekasten und das Rauchgasablenkblech aus dem Gerät entfernt werden, um die Rußreinigung zu erleichtern.

Die Ablenkbleche lassen sich leicht aus ihren Gehäusen entfernen, da sie nicht mit Schrauben befestigt sind. Nach der Reinigung müssen sie wieder in ihre Sitze eingesetzt werden (**Abbildung 9 - Abbildung 10**).



**ACHTUNG: DAS FEHLEN DES RAUCHABZUGS FÜHRT ZU EINEM STARKEN UNTERDRUCK MIT ZU SCHNELLEVERBRENNUNG, ÜBERMÄSSIGEM HOLZVERBRAUCH UND RELATIVER ÜBERHITZUNG DES GERÄTS.**





## FERNBEDIENUNG

### KONFIGURATION

DIE PROZEDUR DER KODIERUNG DER FUNKSTEUERUNG:

1. Trennen Sie den Ofen von der Versorgung ab.
2. Drücken Sie gleichzeitig die Tasten und **OK**, bis die Bildschirmseite zur Auswahl eines Kanals RADIO ID erscheint
3. Wählen Sie über die Tasten und den neuen Kanal **RADIO ID** (*Es ist möglich, einen Kanal RADIO ID zwischen 0 und 63 zu wählen*).
4. Speisen Sie den Ofen. Bestätigen Sie innerhalb von 10 Sekunden (Auf der Funkkarte/Notfall blinkt die Led) den gewählten Kanal durch Drücken der Taste OK auf der Funksteuerung.
5. Um die erfolgte Konfiguration zu bestätigen leuchtet die LED am Modul für den Notfall 5 Sekunden lang durchgehend.
6. Im Falle, dass die Konfiguration nicht korrekt ausgeführt wurde, visualisiert das Display "". Wiederholen Sie in diesem Fall die Prozedur.



**DIE FUNKSTEUERUNG IST BEREITS MIT EINEM KANAL RADIO ID KONFIGURIERT. FALLS EIN WEITERER OFEN VORHANDEN WÄRE, IST ES, UM INTERFERENZEN ZU VERMEIDEN, NOTWENDIG, EINE NEUE KONFIGURATION DURCHFÜHREN, INDEM MAN EINEN DER BEIDEN ÖFEN ÄNDERT.**



**EINIGE HOCHFREQUENZ-GERÄTE (Z.B. HANDY, U.S.W.) KÖNNTEN MIT DER KOMMUNIKATION ZWISCHEN FUNKSTEUERUNG UND OFEN INTERFERIEREN.**

### EINSTELLUNG RAUMTEMPERATURSONDE FUNKSTEUERUNG

Diese Modalität erlaubt, die von der Funksteuerung erfasste Raumtemperatur zu kalibrieren (nur mit aktivierter Lüftung). Man empfiehlt für eine korrekte Einstellung, die Funksteuerung in eine Umgebung mit konstanter Temperatur zu positionieren und mindestens zwei Stunden zu warten.

Die Prozedur für die Einstellung ist die folgende:

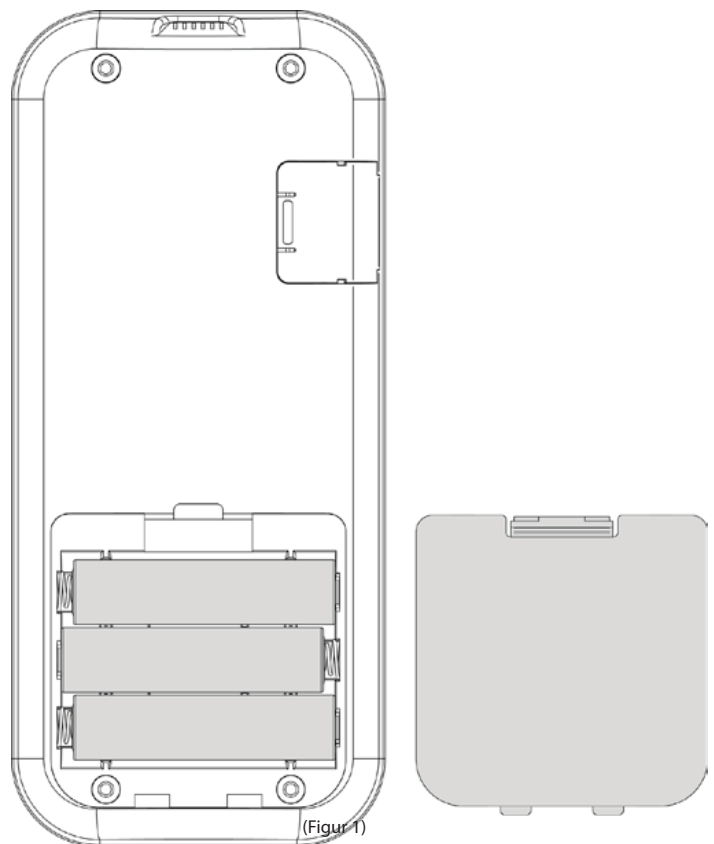
- Zugang zum Menü und "TECHN MENU".
- Zugangscode "241" einstellen. - "ADJ FERNBEDI FUEHL"
- Durch die Tasten oder die gewünschte Einstellung bezüglich der Umgebung ausführen.
- Speichern und mit der Taste das Menü verlassen.

### TYP UND AUSTAUSCH DER BATTERIEN

Um die Batterien einzusetzen/auszutauschen, ist es ausreichend, den Schutzdeckel der Batterien auf der Rückseite der Funksteuerung (Abbildung 1) abzunehmen.

Setzen Sie die Batterien unter Beachtung der Symbolik, die auf der Funksteuerung und auf der Batterie selbst gedruckt ist, ein.

Für den Betrieb sind 3 Stk. Mini-Stabbatterien AAA erforderlich.



#### Respektieren Sie die Umwelt!

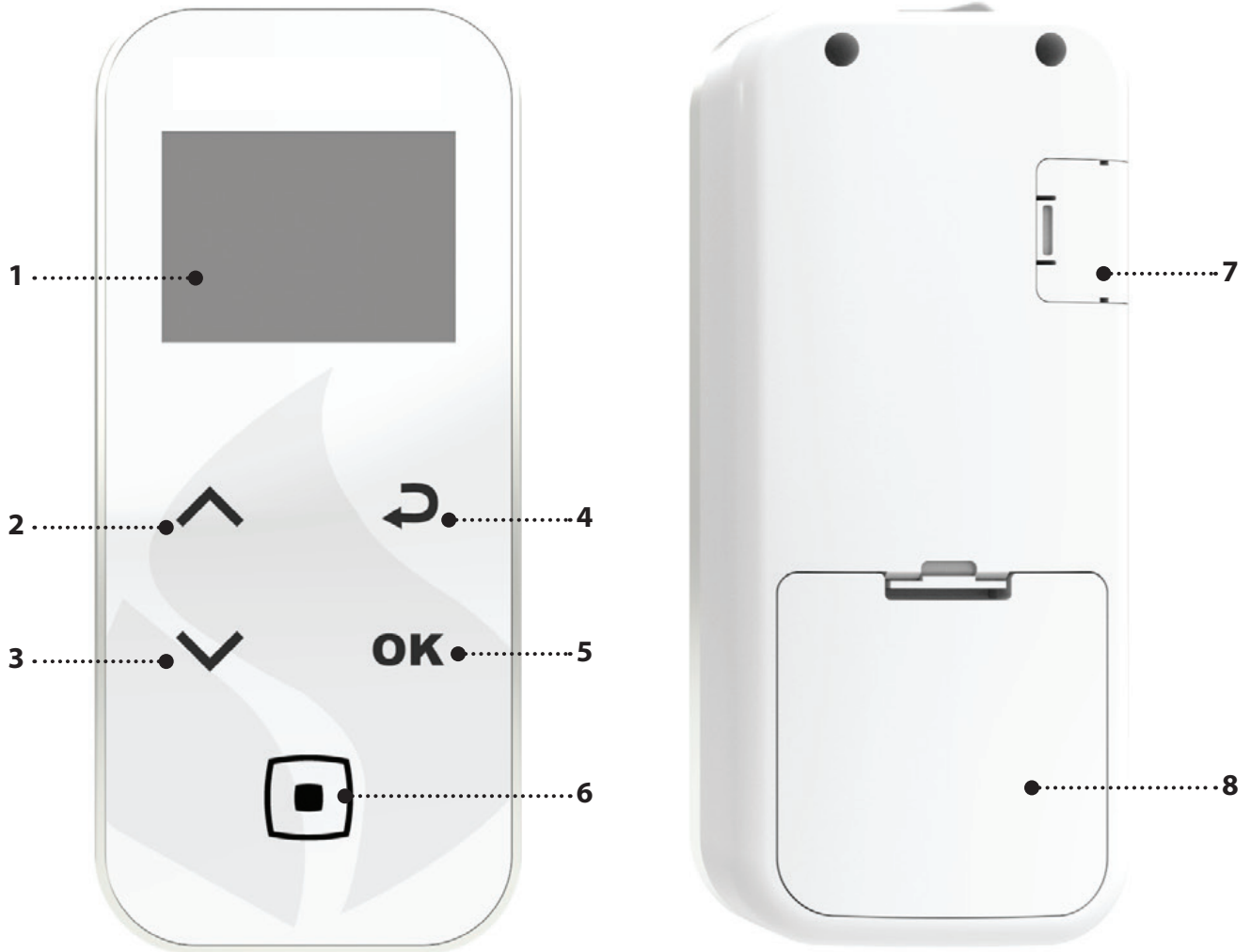
Gebrauchte Batterien enthalten umweltschädliche Metalle und müssen daher getrennt in besonderen Behältern entsorgt werden.

## EIGENSCHAFTEN DER FUNKSTEUERUNG

- Die Funksteuerung ist mit einem LCD-Display mit Hintergrundbeleuchtung ausgestattet. Die Dauer der Hintergrundbeleuchtung beträgt 5 Sekunden. Das Display schaltet sich nach einer bestimmten Zeit aus, um den Batterieverbrauch zu vermindern (Modalität Sleep).
- Es wird durch Druck der Taste ON/OFF (6) erneut eingeschaltet.

### ACHTUNG!

- Lassen Sie die Funksteuerung nicht direkt oder indirekt mit Wasser in Kontakt kommen. Bei Feuchtigkeit oder Kontakt mit Wasser könnte die Funksteuerung nicht ordnungsgemäß funktionieren.

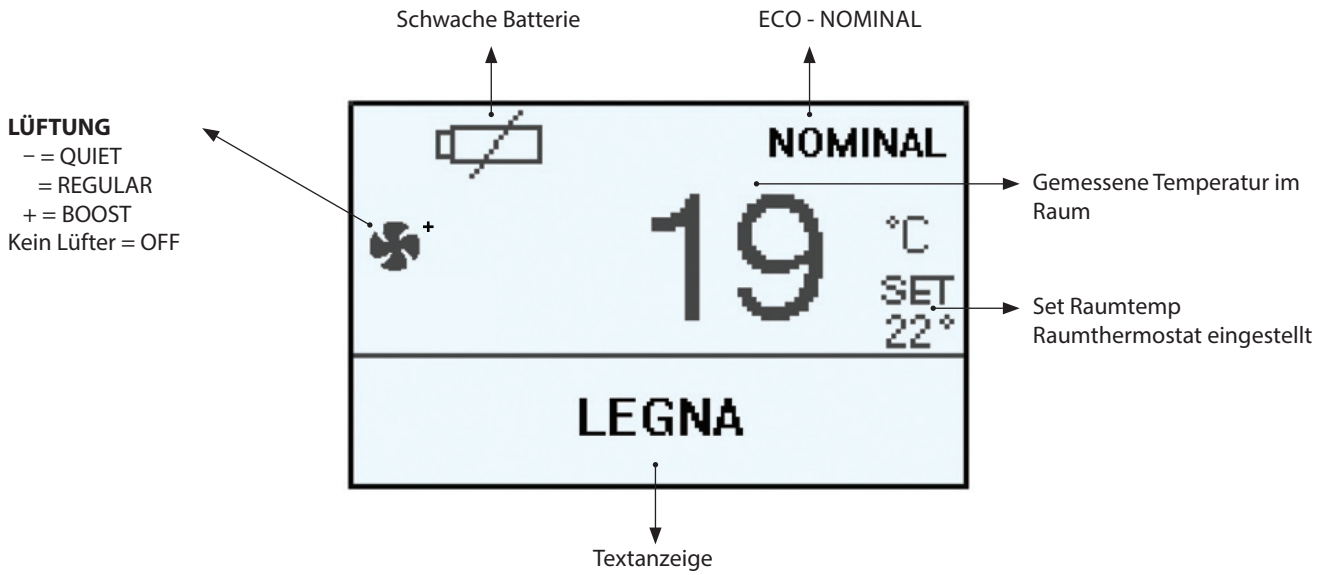


<b>1.</b>	DISPLAY
<b>2.</b>	SET LEISTUNG / durch die Menüs blättern / erhöhen - eine Einstellung wählen ( ECO - NOMINAL)
<b>3.</b>	SET RAUMTEMP / die Menüs durchlaufen/ eine Einstellung verringern - ihre Wahl rückgängig machen
<b>4.</b>	Taste Rückkehr
<b>5.</b>	Taste Zugang zum MENÜ und BESTÄTIGUNG
<b>6.</b>	ON/OFF Ofen oder Wiederherstellung der Modalität Sleep.
<b>7.</b>	Eingang Serial-Kabel
<b>8.</b>	Batteriefach

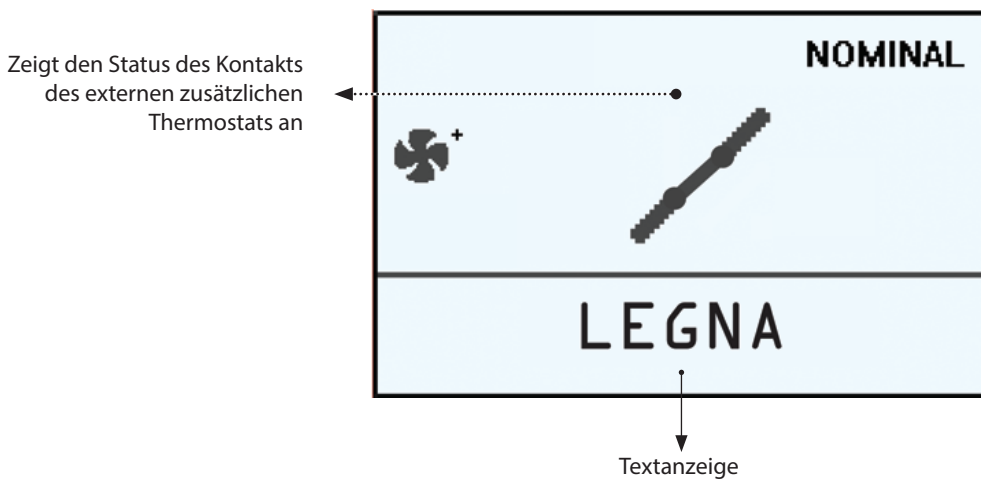
FREQUENZBÄNDER	MAXIMALE ÜBERTRAGENE LEISTUNG
868,3 MHz	4 mW ERP
869,85 MHz	4 mW ERP

**DISPLAY**

**BILDSCHIRM IN BETRIEB**



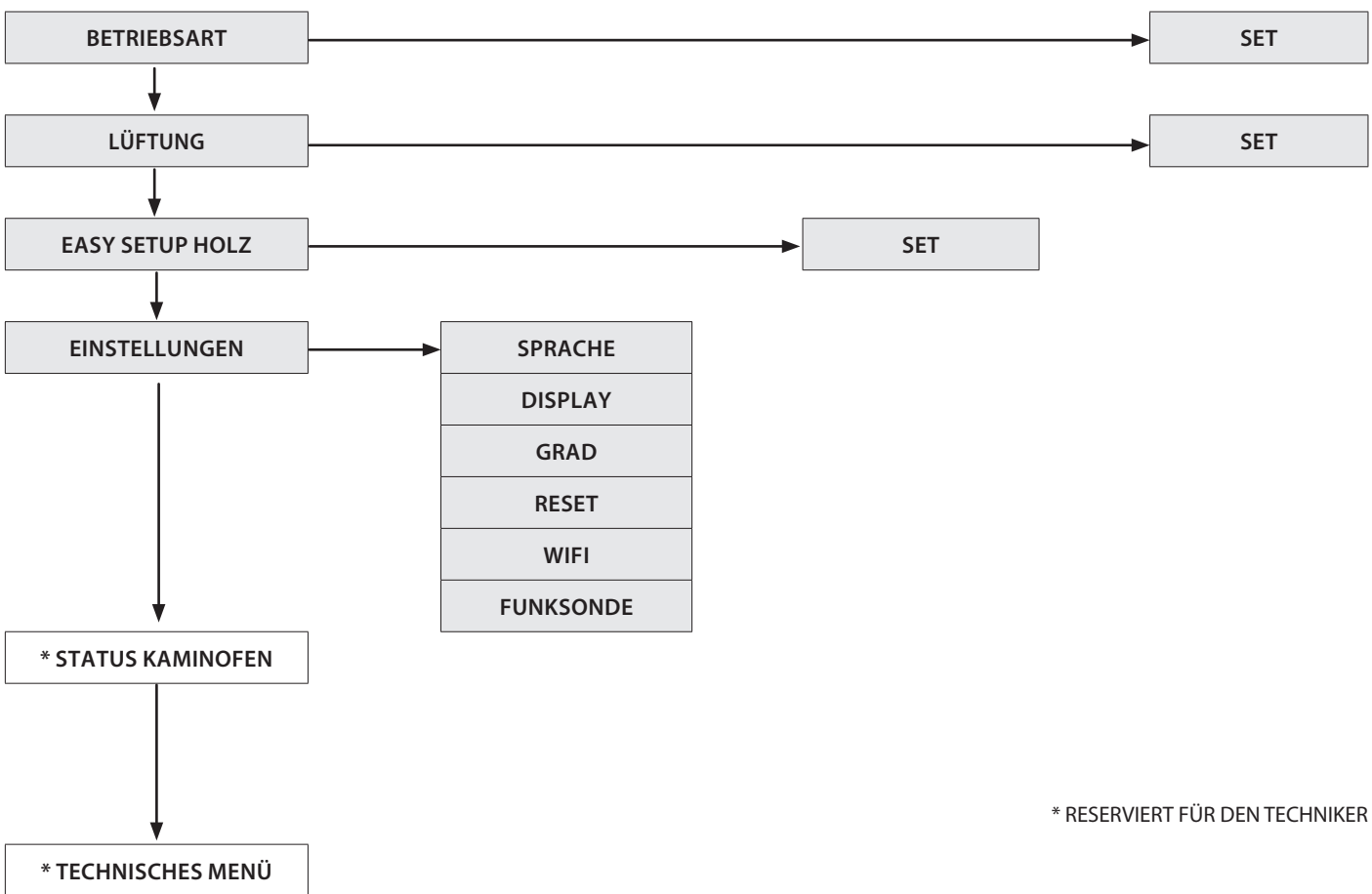
**SCREENSHOT MIT EXTERNEM THERMOSTAT AN DER KLAMMER "TA" ANGESCHLOSSEN**



## ALLGEMEINES MENÜ

TASTE	FUNKTION
	Bildlauf-Parameter Einstellungsdaten ändern
	Einschalten / Ausschalten

TASTE	FUNKTION
	Zurück-Taste - Beenden
<b>OK</b>	Taste für den Menüzugang



\* RESERVIERT FÜR DEN TECHNIKER

## ALLGEMEINE WARNHINWEISE

**Hinweise, die bei den ersten Zündungen des Produkts zu beachten sind:**

In den ersten Betriebsstunden kann es aufgrund des normalen thermischen Einlaufprozesses zu Rauch- und Geruchsentwicklung kommen.

Während dieses Prozesses, der je nach Produkt unterschiedlich lange dauert, ist Folgendes empfehlenswert:

- Den Raum gut lüften
- Falls vorhanden, entfernen Sie alle Fliesen- oder Natursteinteile von der Oberseite des Produkts.
- Aktivieren Sie das Produkt bei maximaler Leistung und Temperatur
- Vermeiden Sie einen längeren Aufenthalt in Raum
- Produktoberflächen nicht berühren

Anmerkungen:

Der Prozess ist nach einigen Heiz-/Kühlzyklen abgeschlossen. Verwenden Sie für die Verbrennung keine anderen als die in der Anleitung angegebenen Elemente oder Stoffe.

**Vor dem Einschalten des Geräts müssen die folgenden Kontrollen durchgeführt werden:**

- Die Brennkammer und die Brennschale müssen sauber sein
- Überprüfen Sie die Dichtheit der Feuertür und des Aschenkastens, die geschlossen und frei von Fremdkörpern an den Elementen und Dichtungen sein müssen.
- Prüfen Sie, ob das Netzkabel richtig angeschlossen ist.
- Der Schalter (falls vorhanden) muss auf die Position "1" gestellt werden.

## EINSTELLUNGEN FÜR DIE ERSTE ZÜNDUNG

Sobald das Stromkabel an der Rückseite des Wärmeerzeugers angeschlossen ist, stellen Sie den Schalter (falls vorhanden) auf Position (I). Der Schalter dient zum Einschalten der Karte des Wärmeerzeugers.

### SPRACHE

In diesem Menü können Sie Ihre bevorzugte Sprache einstellen.

Die wählbaren Sprachen sind: Italienisch - Englisch - Deutsch - Französisch - Spanisch - Portugiesisch - Dänisch - Estnisch - Kroatisch - Slowenisch - Niederländisch - Polnisch - Tschechisch.

Zum Einstellen: OK > EINSTELLUNGEN > SPRACHE.

### GRAD

In diesem Menü können Sie die gewünschte Maßeinheit einstellen.

Zum Einstellen: OK > EINSTELLUNGEN > GRAD

## BETRIEB UND LOGIK

### START

Die Maschine hat das Vorhandensein einer Flamme in der Brennkammer festgestellt und schaltet das Register auf ZÜNDUNG.




### HOLZ

Die Maschine positioniert das Holzregister entsprechend der eingestellten Leistung und anderen Einstellungen, um die Verbrennung zu optimieren.

### GLUT - HOLZ LADEN

Die Verbrennung ist fast abgeschlossen und es verbleibt nur noch Glut im Inneren des Geräts.

### EINSTELLUNG SET LEISTUNG

Die Leistung hat 2 Betriebsstufen. Durch Drücken der Taste  wird die Leistungseinstellung angezeigt, die mit den Tasten  oder  geändert werden kann.

Leistung 1 = **ECO** - Leistung 2 = **NOMINAL**

Die Änderung wird durch Drücken der Taste **OK** bestätigt.

## BETRIEBSART

In diesem Menü kann die Betriebslogik der Maschine für die verwendete Leistung eingestellt werden.  
Bereich: (MANUAL, AUTOMATIC, AUX)

In der Betriebsart MANUAL kann der Benutzer die Heizleistung und die Art der LÜFTUNG nach seinen Wünschen einstellen. Der Kaminofen funktioniert nur gemäß den vom Benutzer vorgenommenen Einstellungen.

Bei der Wahl der Betriebsart AUTOMATIC kann der Benutzer die gewünschte Raumtemperatur und die zu verwendende LÜFTUNG einstellen. Der Kaminofen passt sich automatisch an, um die eingestellte Temperatur zu erreichen, ohne sie zu überschreiten.

**Diese Funktion verbessert die Nutzung des Wärmeerzeugers hinsichtlich des Verbrauchs, des thermischen und akustischen Komforts und des geringeren Reinigungs- und Wartungsbedarfs.**

Durch Auswahl der Betriebsart AUX kann der Benutzer die Höhe der Ausgangsleistung und die Art der LÜFTUNG wählen. Der Kaminofen regelt seinen Betrieb auf der Grundlage des externen Thermostats TA.

Wenn der Kontakt geschlossen ist, arbeitet der Kaminofen gemäß den eingestellten Werten; wenn der Kontakt geöffnet ist, schaltet der Ofen in die Leerlaufmodulation.

Zum Einstellen: OK > BETRIEBSART > SET

## LÜFTUNG

Diese Funktion nutzt das **PRO AIR SETUP**, mit dem die Lüftung in 4 Stufen eingestellt werden kann: OFF, QUIET, REGULAR, BOOST, für jede Leistungsart ECO und NOMINAL.

- OFF Wenn nur die natürliche Konvektionswärme genutzt werden soll, ohne die Hilfe von Lüftern, für maximale Geräuschlosigkeit
- QUIET: Die Lüftung sorgt für einen optimalen akustischen Komfort. Die Lüfter laufen mit reduzierter Geschwindigkeit.
- REGULAR: Um das bestmögliche Gleichgewicht zwischen Leistung und Komfort zu erreichen. Dies ist die Werkseinstellung.
- BOOST: Wenn Sie die eingestellte Heizleistung des Geräts möglichst schnell in den Raum einspeisen wollen.

Zum Einstellen: OK > LÜFTUNG > SET

	AKUSTISCHER KOMFORT	HEIZGESCHWINDIGKEIT
OFF	●●●●●	●○○○○
QUIET	●●●●○	●●●○○
REGULAR	●●●○○	●●●●○
BOOST	●○○○○	●●●●●

N.B.: Das Gerät ist so konzipiert, dass es jederzeit sicher funktioniert.

Eine Änderung der Lüftungsstufe durch den Benutzer kann in einigen besonderen Fällen keine spürbaren Auswirkungen auf die Einstellung haben.

## EASY SETUP HOLZ

Die Verwendung von Holz mit geringem Feuchtigkeitsgehalt ist für den ordnungsgemäßen Betrieb des Geräts erforderlich.

Wenn das Holz schlecht abgelagert oder groß ist, kann der Wert von EASY SETUP HOLZ erhöht werden, um die Primärluftzufuhr zu erhöhen und die Verbrennung zu beschleunigen (Bereich: 0 a +3).

### BEFEHLSVERFAHREN

- Taste 6 drücken.
- Drücken Sie die Taste 3 bis EASY SETUP HOLZ und bestätigen Sie mit Taste 6.
- Verwenden Sie die Tasten 4 - 5, um den Bereich einzustellen.
- Zum Bestätigen die Taste 6 und für die Rückkehr in die vorhergehenden Menüs bis zum anfänglichen Zustand die Taste 1 betätigen.

## EINSTELLUNGEN

**SPRACHE** SIEHE KAPITEL: EINSTELLUNGEN BEI ERSTER ZÜNDUNG.

### DISPLAY

Über das Menü "DISPLAY" können Sie



- den Kontrast der Anzeige einstellen.



- Hintergrundbeleuchtung ein-/ausschalten.



- die akustische Signalisierung aktivieren/deaktivieren

STAND-BY

- den Timer für das Ausschalten der Hintergrundbeleuchtung des Displays einstellen.

RESET

- den Timer zum Ausschalten des Displays einstellen (Schlaf-Modus)

Zum Einstellen: OK > EINSTELLUNG > DISPLAY.

**KURZES EINSTELLEN DES TIMERS FÖRDERT DIE LEBENSDAUER DER BATTERIE**

DISPLAY	
	25
	ON
	ON
STAND-BY	4sec
RESET	20sec

**GRAD** SIEHE KAPITEL: EINSTELLUNGEN BEI ERSTER ZÜNDUNG.

**RESET** Benutzereinstellungen zurücksetzen . Drücken Sie die Taste des Not-Aus-Moduls.

## WI-FI

Ermöglicht das Ändern von Einstellungen, die sich auf das Wi-Fi-Modul beziehen.  
Der Kaminofen ist mit einem integrierten Wi-Fi-Modul ausgestattet, das speziell zur Überwachung und Diagnose der Wi-Fi-Funktion dient.

Die gesamte Wi-Fi-Schnittstelle ist unter dem Menü Einstellungen -> Wi-Fi zusammengefasst

Die Konfiguration muss über die Total Control 3.0 App erfolgen, die im Play Store oder Apple Store erhältlich ist.  
<https://www.lanordica-extraflame.com>

### • RESET

Mit dieser Einstellung kann das Wi-Fi auf die Werkseinstellungen zurückgesetzt werden.

Zum Einstellen: OK > EINSTELLUNGEN > WIFI > RESET > OK

### • WPS

Mit dieser Einstellung kann das WiFi-Modul mit dem Heimrouter verbunden werden, ohne dass ein Passwort eingegeben werden muss. Für eine einwandfreie Funktion ist es jedoch erforderlich, das Produkt über die Total Control 3.0-App zu registrieren.  
Sobald WPS aktiviert ist, wartet das WLAN-Modul darauf, die WLAN-Konfiguration direkt vom Heimrouter zu erhalten. Der Router, der für diese Funktion vorbereitet sein muss, verfügt in der Regel über eine Taste, die mit WPS gekennzeichnet ist.

Zum Einstellen: OK > EINSTELLUNGEN > WIFI > WPS > ON

### • INFO

In diesem Menü stehen drei Informationen zum Wi-Fi-Betrieb zur Verfügung.

Zum Einstellen: OK > EINSTELLUNGEN > WIFI > INFO

- MAC: Eindeutiger Identifikationscode des Wi-Fi-Geräts
- STATUS: Status des WiFi-Moduls, kann die folgenden Werte annehmen.
  - SERIAL KO: keine Kommunikation zwischen Wifi-Modul und Ofenkarte
  - NICHT VERBUNDEN: Das Wifi-Modul ist nicht für den Internetzugang konfiguriert
  - STATION OK: Das WLAN-Modul ist mit dem Heimrouter verbunden, hat aber keinen Zugriff auf die Cloud (z. B. kein Internetzugang, Firewall-Probleme)
  - CLOUD OK: Das WiFi-Modul ist mit der Cloud verbunden

Die Firmware-Revisionsnummer des WiFi-Moduls ist ebenfalls angegeben.

- RSSI: Wi-Fi-Signalstärke bei ordnungsgemäßer Verbindung mit einem Zugangspunkt

*Der RSSI-Wert wird in Dezibel (dB) als negative Zahl ausgedrückt, die typischerweise im Bereich zwischen -60dB (sehr gutes Signal) und -85dB (sehr schlechtes Signal) liegt. Sollte das Signal schlecht sein, wird der Kauf eines Wi-Fi-Repeaters empfohlen, um Verbindungsprobleme zu vermeiden.*

## FUNKSONDE

Die RFUNKSONDE ist ein optionales Zusatzgerät, mit dem Sie die Temperatur der Installationsumgebung oder der Kanalisierung überwachen können, ohne dass verdrahtete Sensoren erforderlich sind.

Weitere Informationen zur Verwendung und Funktionsweise finden Sie unter <https://www.lanordica-extraflame.com/it>.

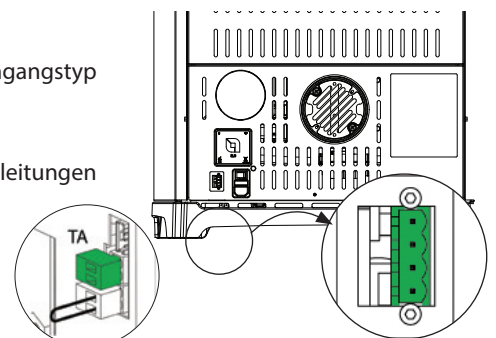
# ZUSÄTZLICHE FUNKTIONEN

## INSTALLATION ZUSÄTZLICHES THERMOSTAT (TA) UMGEBUNG- NICHT MITGELIEFERT

Das Gerät hat die Möglichkeit, die Raumtemperatur über einen zusätzlichen Thermostat (NICHT MITGELIEFERT) zu regeln.  
Nach dem Anzünden arbeitet der Kaminofen, um den im Thermostat eingestellten Wert zu erreichen, indem er HOLZ anzeigt (Kontakt geschlossen). Der Standard-Raumfühler wird automatisch ignoriert.  
Wenn die Temperatur vom Thermostat erreicht wird (Kontakt offen), schaltet der Kaminofen auf minimale Leistung ECO um, indem er MODULATION anzeigt.

### BEFEHLSVERFAHREN

- Es ist ein mechanischer oder digitaler Thermostat mit "normalerweise offenem" Eingangstyp erforderlich.
- Ziehen Sie den Stecker aus der Steckdose.
- Anhand der Abbildung neben der grünen Klemme TA die beiden Thermostatlösungen anschließen (potentialfreier Kontakt - **NO** 230 V).
- Reaktivieren Sie den Ofen.
- BETRIEBSART auf AUX einstellen.



**BITTE BEACHTEN: DIE KLEMME WIRD IM BEUTEL IM INNEREN DES OFENS GELIEFERT.**



**DIE INSTALLATION MUSS VON QUALIFIZIERTEM PERSONAL UND/ODER TECHNISCHER UNTERSTÜTZUNG DURCH DEN HERSTELLER DURCHFÜHRT WERDEN.**

## ANZEIGEN

DISPLAY	MOTIVATION
<b>OFF</b>	Die Temperatur im Raum ist sehr niedrig und der Wärmeerzeuger ausgeschaltet.
<b>START</b>	Die Startphase ist im Gange.
<b>HOLZ</b>	Die normale Betriebsphase mit Holz ist im Gange.
<b>GLUT - HOLZ LADEN</b>	Die Verbrennung ist fast abgeschlossen und es verbleibt nur noch Glut im Inneren des Geräts.

## ALARME

DISPLAY	ERLÄUTERUNG	LÖSUNG
<b>DEFEKT Klappe</b>	Die Luftregulierungsklappe reagiert nicht wie erwartet.	Vergewissern Sie sich, dass kein Material die Durchgangslöcher blockiert. Kundendienst kontaktieren.
<b>ÜBERLAST</b>	Die Temperatur im Raum ist übermäßig hoch.	Weniger Holz laden.
<b>SONDE VERBRENNUNGSKAMMER</b>	Der Temperaturmessfühler in der Kammer ist defekt.	Kundendienst kontaktieren.

# ⚠ ATTENTION



**LES SURFACES PEUVENT DEVENIR TRÈS CHAUDES !  
IL FAUT TOUJOURS PORTER DES GANTS DE PROTECTION !**

*Lors de la combustion, de l'énergie thermique est libérée, ce qui entraîne un chauffage intense des surfaces, des portes, des poignées, des commandes, des vitres, du conduit de fumée et éventuellement de la façade de l'appareil. Éviter tout contact avec ces éléments sans porter les vêtements de protection correspondants (gants de protection fournis). Veiller à ce que les enfants soient conscients de ces dangers et les tenir loin du foyer pendant son fonctionnement.*

## FR - TABLE DES MATIÈRES

<b>MISES EN GARDE</b> .....	<b>89</b>
<b>SÉCURITÉ</b> .....	<b>89</b>
<b>AVERTISSEMENTS GÉNÉRAUX</b> .....	<b>92</b>
<b>DÉCLARATION DE CONFORMITÉ DU CONSTRUCTEUR</b> .....	<b>92</b>
<b>RÈGLES POUR LA MISE EN PLACE</b> .....	<b>92</b>
<b>SÉCURITÉ CONTRE LES INCENDIES</b> .....	<b>93</b>
INTERVENTION RAPIDE .....	93
<b>DESCRIPTION TECHNIQUE</b> .....	<b>94</b>
<b>DONNÉES TECHNIQUES</b> .....	<b>95</b>
<b>DÉTAILS LARISSA</b> .....	<b>96</b>
<b>MISE EN PLACE DU POÊLE</b> .....	<b>97</b>
<b>FUSIBLE</b> .....	<b>97</b>
<b>NOTES POUR LE FONCTIONNEMENT CORRECT</b> .....	<b>98</b>
<b>TUYAU D'ÉVACUATION DE LA FUMÉE</b> .....	<b>99</b>
TERMINAL DE CHEMINÉE.....	99
RACCORDEMENT À LA CHEMINÉE .....	99
VENTILATION ET AÉRATION DES LOCAUX D'INSTALLATION .....	100
RACCORDEMENT AU TUYAU D'ÉVACUATION DE LA FUMÉE D'UNE CHEMINÉE OU D'UN FOYER OUVERT.....	100
<b>COMBUSTIBLES AUTORISÉS / NON AUTORISÉS</b> .....	<b>101</b>
<b>ALLUMAGE</b> .....	<b>102</b>
PRÉPARATION DE L'ALLUMAGE .....	102
<b>FONCTIONNEMENT NORMAL</b> .....	<b>103</b>
FONCTIONNEMENT PENDANT LES PÉRIODES DE TRANSITION.....	104
FONCTIONNEMENT AVEC LE PRODUIT DÉBRANCHÉ DE L'ALIMENTATION ÉLECTRIQUE.....	104
<b>MAINTENANCE ET ENTRETIEN</b> .....	<b>105</b>
NETTOYAGE PÉRIODIQUE AUX SOINS DE L'UTILISATEUR.....	105
NETTOYAGE DE LA VITRE .....	105
NETTOYAGE DU TIROIR À CENDRES .....	105
NETTOYAGE DU TUYAU D'ÉVACUATION DE LA FUMÉE .....	105
LES CARREAUX DE FAÏENCE (LE CAS ÉCHÉANT).....	106
PRODUITS EN PIERRE NATURELLE (LE CAS ÉCHÉANT) .....	106
PRODUITS PEINTS (LE CAS ÉCHÉANT) .....	106
PRODUITS ÉLIMINÉS (LE CAS ÉCHÉANT).....	106
COMPOSANTS EN CHROME (LE CAS ÉCHÉANT) .....	106
PÉRIODE D'ARRÊT EN ÉTÉ .....	106
<b>MAINTENANCE DE ROUTINE EFFECTUÉE PAR DES TECHNICIENS CERTIFIÉS</b> .....	<b>107</b>
JOINTS D'ÉTANCHÉITÉ .....	107
RACCORDEMENT À LA CHEMINÉE.....	107
<b>DÉTERMINATION DE LA PUISSANCE CALORIFIQUE</b> .....	<b>107</b>
<b>TÉLÉCOMMANDE</b> .....	<b>108</b>
CONFIGURATION.....	108
ÉTALONNAGE DE LA SONDÉ D'AMBIANCE DE LA TÉLÉCOMMANDE.....	108
TYPE ET REMPLACEMENT DES PILES .....	108
<b>CARACTÉRISTIQUES DE LA TÉLÉCOMMANDE</b> .....	<b>109</b>
<b>ÉCRAN</b> .....	<b>110</b>
<b>MENU GÉNÉRAL</b> .....	<b>111</b>
MISES EN GARDE GÉNÉRALES .....	111
<b>RÉGLAGES POUR LE PREMIER ALLUMAGE</b> .....	<b>112</b>
LANGUE.....	112
DEGRÉS.....	112
<b>FONCTIONNEMENT ET LOGIQUE</b> .....	<b>112</b>
<b>MODE</b> .....	<b>112</b>
<b>VENTILATION</b> .....	<b>113</b>
<b>EASY SETUP BOIS</b> .....	<b>113</b>
<b>RÉGLAGES</b> .....	<b>113</b>
LANGUE.....	113
ÉCRAN.....	113
DEGRÉS.....	113
RÉINITIALISATION .....	113
WI-FI.....	114
SONDE RADIO .....	114
<b>FONCTIONS SUPPLÉMENTAIRES</b> .....	<b>114</b>
INSTALLATION D'UN THERMOSTAT SUPPLÉMENTAIRE (TA) AMBIANT - NON FOURNI .....	114
<b>AFFICHAGES</b> .....	<b>115</b>
<b>ALARMES</b> .....	<b>115</b>
<b>DIMENSIONS</b> .....	<b>150</b>

*Nous vous remercions d'avoir choisi notre entreprise ; notre produit est une excellente solution de chauffage née de la technologie la plus avancée, avec une qualité de fabrication supérieure et un design toujours actuel, pour que vous puissiez toujours profiter de la sensation fantastique que la chaleur de la flamme peut vous procurer.*

## MISES EN GARDE

Ce mode d'emploi fait partie intégrante du produit : veiller à ce qu'il accompagne toujours l'appareil, même s'il est cédé à un autre propriétaire ou utilisateur, ou transféré dans un autre lieu. S'il est endommagé ou perdu, demandez-en un autre à votre service technique local. Ce produit doit être destiné à l'usage pour lequel il a été expressément conçu. Le Fabricant n'assume aucune responsabilité contractuelle et extra-contractuelle en cas de dommages causés aux personnes, aux animaux ou aux biens par des erreurs d'installation, de réglage, de maintenance et d'utilisation abusive.

**L'installation doit être effectuée par du personnel qualifié et agréé, qui assumera l'entière responsabilité de l'installation finale et du bon fonctionnement ultérieur du produit installé. Il faut également tenir compte de toutes les lois et des réglementations nationales, régionales, provinciales et communales en vigueur dans le pays d'installation de l'appareil ainsi que des instructions contenues dans le mode d'emploi.**

**L'utilisation de l'appareil doit être conforme à toutes les réglementations locales, régionales, nationales et européennes.**

**Le fabricant n'assume aucune responsabilité en cas de non-respect de ces précautions.**

Après le déballage, s'assurer de l'intégrité et de l'exhaustivité du contenu. En cas de non-conformité, veuillez contacter le revendeur auprès duquel vous avez acheté l'appareil.

Tous les composants électriques (le cas échéant) qui constituent le produit et assurent son bon fonctionnement doivent être remplacés par des pièces d'origine, exclusivement par un centre d'assistance technique agréé.

## SÉCURITÉ

♦ **L'APPAREIL PEUT ÊTRE UTILISÉ PAR DES ENFANTS ÂGÉS D'AU MOINS 8 ANS ET PAR DES PERSONNES DONT LES CAPACITÉS PHYSIQUES, SENSORIELLES OU MENTALES SONT RÉDUITES, OU QUI MANQUENT D'EXPÉRIENCE OU DES CONNAISSANCES NÉCESSAIRES, À CONDITION QU'ELLES SOIENT SURVEILLÉES OU QU'ELLES AIENT REÇU DES**

## **INSTRUCTIONS CONCERNANT L'UTILISATION SÛRE DE L'APPAREIL ET LA COMPRÉHENSION DES DANGERS ENCOURUS.**

- ♦ **LES ENFANTS DOIVENT ÊTRE SURVEILLÉS POUR S'ASSURER QU'ILS NE JOUENT PAS AVEC L'APPAREIL.**
- ♦ **LE NETTOYAGE ET LA MAINTENANCE PRÉVUS POUR ÊTRE EFFECTUÉS PAR L'UTILISATEUR NE DOIVENT PAS ÊTRE EFFECTUÉS PAR DES ENFANTS SANS SURVEILLANCE.**
- ♦ **NE PAS TOUCHER LE GÉNÉRATEUR PIEDS NUS NI EN AYANT DES PARTIES DU CORPS MOUILLÉES OU HUMIDES.**
- ♦ **IL EST INTERDIT D'APPORTER DES MODIFICATIONS À L'APPAREIL.**
- ♦ **NE PAS TIRER, DÉBRANCHER NI TORDRE LES CÂBLES ÉLECTRIQUES SORTANT DU PRODUIT (LE CAS ÉCHÉANT), MÊME S'IL EST DÉBRANCHÉ DE L'ALIMENTATION ÉLECTRIQUE.**
- ♦ **IL EST RECOMMANDÉ DE PLACER LE CÂBLE D'ALIMENTATION (LE CAS ÉCHÉANT) DE MANIÈRE À CE QU'IL N'ENTRE PAS EN CONTACT AVEC LES PARTIES CHAUDES DE L'APPAREIL.**
- ♦ **LA FICHE D'ALIMENTATION (LE CAS ÉCHÉANT) DOIT ÊTRE ACCESSIBLE APRÈS L'INSTALLATION.**
- ♦ **ÉVITER DE BOUCHER OU DE RÉDUIRE LA TAILLE DES OUVERTURES DE VENTILATION DANS LE LOCAL D'INSTALLATION ; LES OUVERTURES DE VENTILATION SONT INDISPENSABLES À UNE BONNE COMBUSTION.**
- ♦ **NE PAS LAISSER LES ARTICLES D'EMBALLAGE À LA PORTÉE DES ENFANTS OU DES PERSONNES INCAPABLES NON ASSISTÉES.**
- ♦ **PENDANT LE FONCTIONNEMENT NORMAL DE L'APPAREIL, LA PORTE DU FOYER DOIT TOUJOURS RESTER FERMÉE.**
- ♦ **LORSQUE L'APPAREIL EST EN MARCHE, IL EST CHAUD AU TOUCHER, EN PARTICULIER SUR TOUTES LES SURFACES EXTÉRIEURES, ET IL CONVIENT DONC DE FAIRE ATTENTION.**
- ♦ **VÉRIFIER QU'IL N'Y AIT PAS D'OBSTRUCTIONS AVANT D'ALLUMER L'APPAREIL APRÈS UNE LONGUE PÉRIODE D'INUTILISATION.**
- ♦ **EN CAS D'INCENDIE DU TUYAU D'ÉVACUATION DE LA FUMÉE, SE MUNIR DE SYSTÈMES APPROPRIÉS POUR ÉTOUFFER LES FLAMMES OU APPELER LES POMPIERS.**
- ♦ **CET APPAREIL NE DOIT PAS SERVIR D'INCINÉRATEUR DE DÉCHETS.**
- ♦ **NE PAS UTILISER DE LIQUIDE INFLAMMABLE POUR L'ALLUMAGE.**
- ♦ **LES CARREAUX DE FAÏENCE (LE CAS ÉCHÉANT) SONT DES PRODUITS**



## AVERTISSEMENTS GENERAUX

**La responsabilité de La société La NORDICA S.p.a. se limite à la fourniture de l'appareil.**

SON INSTALLATION DOIT ÊTRE RÉALISÉE DANS LES RÈGLES DE L'ART, SELON LES PRÉSENTES INSTRUCTIONS ET LES RÈGLES DE LA PROFESSION, PAR DU PERSONNEL QUALIFIÉ, QUI AGIT AU NOM DE SOCIÉTÉS APTES À ASSUMER L'ENTIÈRE RESPONSABILITÉ DE L'ENSEMBLE DE L'INSTALLATION.

**LA SOCIÉTÉ LA NORDICA S.P.A. N'EST PAS RESPONSABLE DU PRODUIT MODIFIÉ SANS AUTORISATION ET DE L'UTILISATION DE PIÈCES DE RECHANGE NON ORIGINALES.**

**IL EST OBLIGATOIRE DE RESPECTER LES NORMES NATIONALES ET EUROPÉENNES, LES DISPOSITIONS LOCALES OU EN MATIÈRE DE LÉGISLATIONS DANS LE SECTEUR DE LA CONSTRUCTION AINSI QUE LES RÉGLEMENTATIONS ANTI-INCENDIES.**



**L'APPAREIL NE PEUT PAS ÊTRE MODIFIÉ. La société LaNORDICA S.p.A n'assume aucune responsabilité en cas de non respect de ces précautions.**

## DÉCLARATION DE CONFORMITÉ DU CONSTRUCTEUR

**OBJET: ABSENCE D'AMIANTE ET DE CADMIUM**

NOUS DÉCLARONS QUE TOUS NOS APPAREILS SONT ASSEMBLÉS AVEC DES MATÉRIAUX NE COMPORTANT PAS DE PARTIES EN AMIANTE OU SES DÉRIVÉS ET QUE DANS LE MATÉRIAU D'APPORT UTILISÉ POUR LES SOUDURES LE CADMIUM N'EST PAS PRÉSENT NI UTILISÉ SOUS AUCUNE FORME QUE CE SOIT, COMME IL EST PRÉVU PAR LA NORME DE RÉFÉRENCE.

**OBJET: RÈGLEMENT CE N. 1935/2004**

NOUS DÉCLARONS QUE TOUS NOS PRODUITS, LES MATÉRIAUX DESTINÉS À ENTRER EN CONTACT AVEC LES ALIMENTS SONT INDIQUÉS POUR L'USAGE DES ALIMENTS, CONFORMÉMENT AU RÈGLEMENT CE CITÉ À L'OBJET.

## RÈGLES POUR LA MISE EN PLACE

L'INSTALLATION DE L'APPAREIL ET DES ÉLÉMENTS AUXILIAIRES RELATIFS À L'INSTALLATION DU CHAUFFAGE, DOIT ÊTRE CONFORME À TOUTES LES NORMES ET AUX RÉGLEMENTATIONS ACTUELLES PRÉVUES PAR LA LOI.

L'INSTALLATION, LES RELATIFS BRANCHEMENTS DE L'INSTALLATION, LA MISE EN SERVICE AINSI QUE LE CONTRÔLE DU CORRECT FONCTIONNEMENT DOIVENT ÊTRE SCRUPULEUSEMENT EFFECTUÉS PAR UN PERSONNEL AUTORISÉ EN RESPECTANT LES INSTRUCTIONS SUIVANTES AINSI QUE LES NORMES EN VIGUEUR (NATIONALES, RÉGIONALES, PROVINCIALES ET MUNICIPALES) PRÉSENTES DANS LE PAYS OÙ EST INSTALLÉ L'APPAREIL.

L'INSTALLATION DOIT ÊTRE EFFECTUÉE PAR UN PERSONNEL AUTORISÉ, QUI REMETTRA À L'ACHETEUR UNE DÉCLARATION DE CONFORMITÉ DE L'INSTALLATION, ET QUI ASSUMERA L'ENTIÈRE RESPONSABILITÉ DE L'INSTALLATION DÉFINITIVE ET PAR CONSÉQUENT DU BON FONCTIONNEMENT DU PRODUIT INSTALLÉ.

L'appareil est assemblé et prêt pour le raccordement; il doit être relié au moyen d'un raccordement au conduit d'évacuation de la fumée de la maison. Le raccord doit être de préférence court, rectiligne, horizontal ou positionné légèrement en montée. Les raccordements doivent être hermétiques.

Avant l'installation, effectuer les vérifications suivantes:

- sortie de fumées SUPÉRIEUR - POSTÉRIEUR - LATÉRAL;
- s'assurer que la structure est en mesure de supporter le poids de votre appareil. Si la portée est insuffisante, adopter les mesures appropriées (par exemple une plate-forme pour distribuer le poids) pour augmenter la portée. LaNORDICA S.p.A responsabilité se limite à la fourniture de l'appareil DESCRIPTION TECHNIQUE.
- Canalisation de l'air chaud (PLUS SEULEMENT).
- S'assurer que le sol puisse supporter le poids de l'appareil et procéder à son isolation dans le cas où il serait construit en matériel inflammable (*DIMENSIONS SELON LA LÉGISLATION RÉGIONALE*).
- S'assurer que la pièce où sera installé l'appareil soit suffisamment ventilée, à ce propos, il est fondamental de faire attention aux fenêtres et aux portes à fermeture étanche (joints d'étanchéité).
- ÉVITER D'INSTALLER L'APPAREIL DANS DES LOCAUX OÙ SE TROUVENT DES CONDUITS DE VENTILATION COLLECTIVE, DES HOTTES AVEC OU SANS EXTRACTEUR, DES APPAREILS À GAZ TYPE B, DES POMPES DE CHALEUR OU DES APPAREILS DONT LE FONCTIONNEMENT SIMULTANÉ POURRAIT PROVOQUER LA DÉPRESSION DU LOCAL (réf. **Norme UNI 10683**).
- S'assurer que le tuyau d'évacuation de la fumée et les conduits auxquels sera raccordé l'appareil soient adéquats pour le fonctionnement de cet appareil, **IL N'EST PAS PERMIS DE RACCORDER PLUSIEURS APPAREILS À LA MÊME CHEMINÉE**.
- Le diamètre d'ouverture pour la connexion à la cheminée doit correspondre au moins avec le diamètre du tuyau de la fumée. L'ouverture devrait être dotée d'une connexion murale pour introduire le tuyau d'échappement et d'une rosace.
- L'installation doit être faite pour permettre le nettoyage et l'entretien du produit et du conduit des fumées.



**LA SOCIÉTÉ LA NORDICA S.P.A. DÉCLINE TOUTE RESPONSABILITÉ POUR LES DOMMAGES AUX CHOSSES ET/OU PERSONNES PROVOQUÉS PAR LA MISE EN PLACE. EN OUTRE ELLE N'EST PAS RESPONSABLE DU PRODUIT MODIFIÉ SANS SON AUTORISATION ET MÊME PAS DE L'UTILISATION DE PIÈCES DE RECHANGE NON ORIGINALES.**

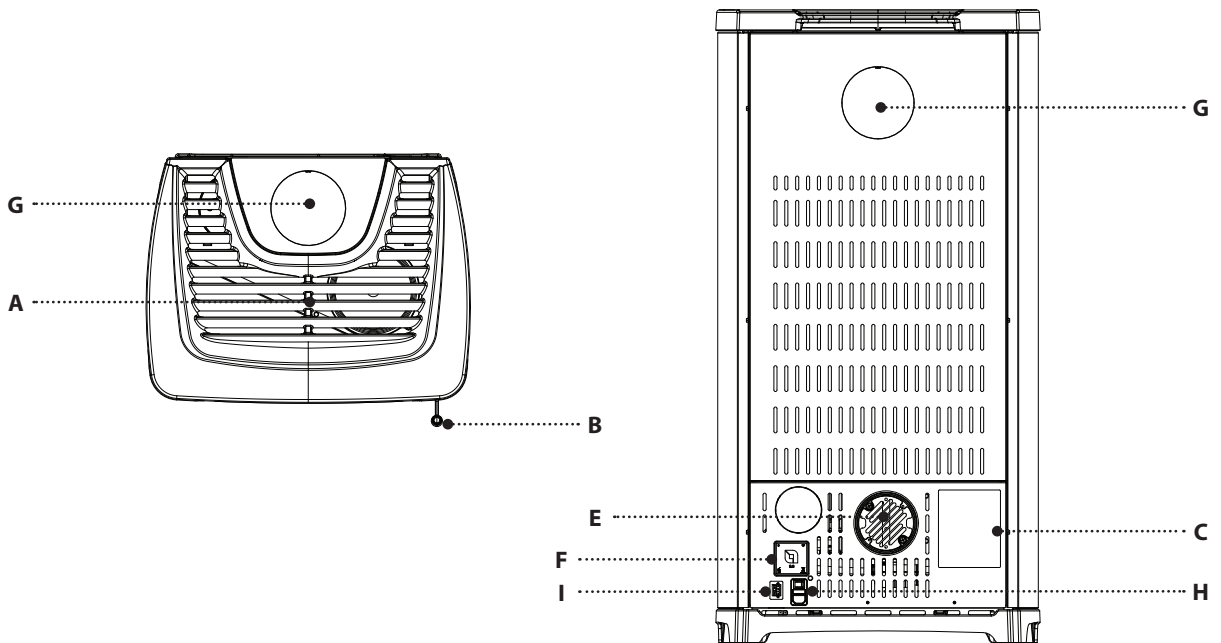
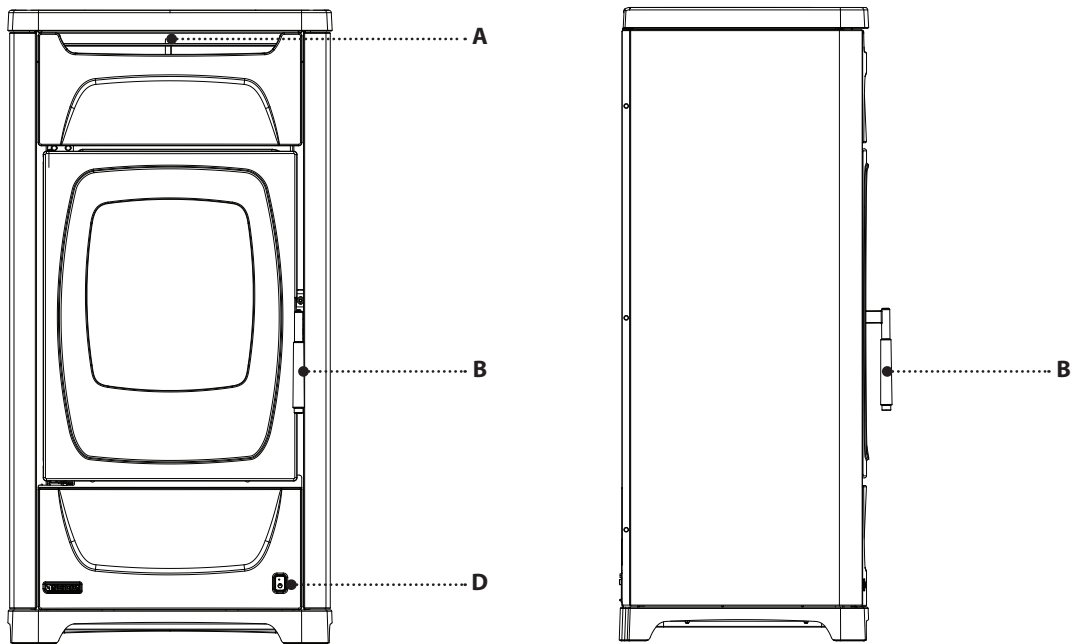
LE RAMONEUR HABITUEL DE VOTRE ZONE DOIT ÊTRE INFORMÉ DE LA MISE EN PLACE DE LA CUISINIÈRE THERMIQUE POUR QU'IL PUISSE EN CONTRÔLER LA JUSTE CONNEXION AU CONDUIT DE FUMÉE ET LE DEGRÉ D'EFFICACITÉ DE CE DERNIER.







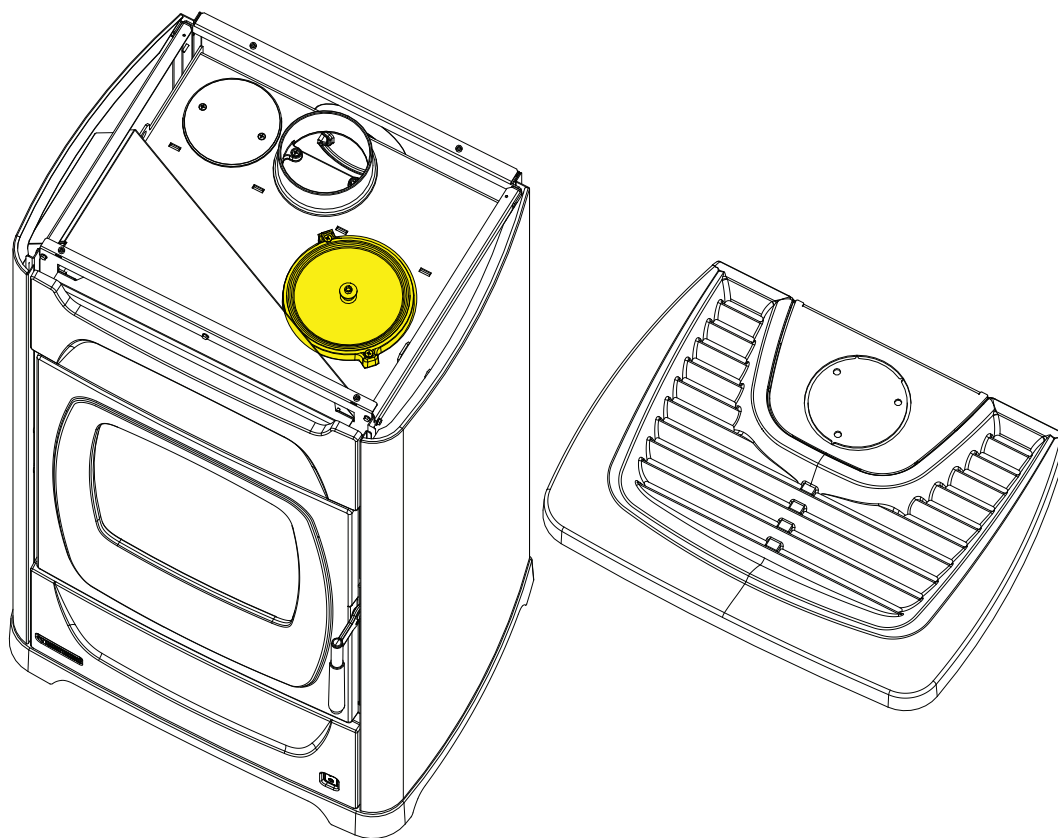
**DÉTAILS LARISSA**



<b>A</b>	Sortie d'air ambiant	<b>E</b>	Entrée d'air de combustion	<b>H</b>	Fusible
<b>B</b>	Accès à la chambre de combustion	<b>F</b>	Module Wi-Fi	<b>H</b>	Alimentation électrique 230V
<b>C</b>	Plaque signalétique	<b>G</b>	Sortie de fumée	<b>I</b>	Entrée du thermostat supplémentaire
<b>D</b>	Module d'urgence	<b>H</b>	Marche/Arrêt		

## MISE EN PLACE DU POËLE

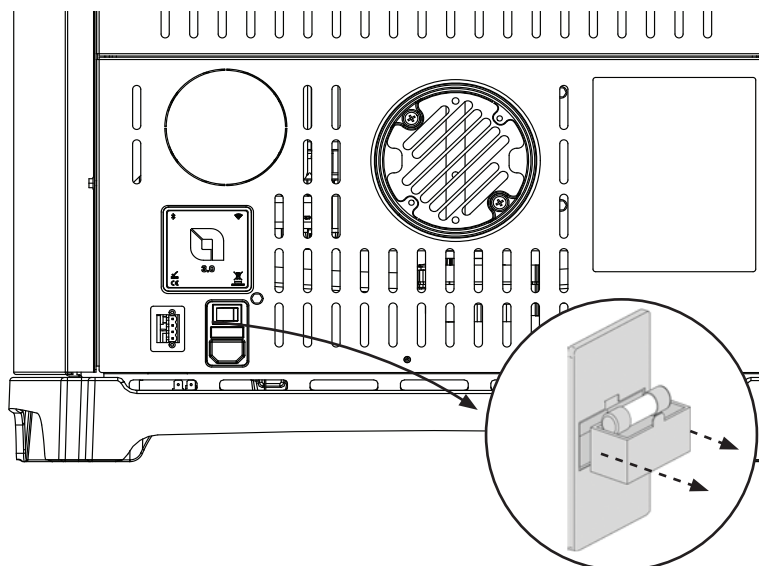
Pour un fonctionnement correct du produit, il est recommandé de le placer parfaitement à niveau, à l'aide d'un niveau à bulle.



**UNE FOIS LE POËLE EN PLACE, AVANT DE REMONTER LE REVÊTEMENT, VÉRIFIER QUE LE BOUCHON EST BIEN EN PLACE SUR LA BASE.**

## FUSIBLE

Si le poêle n'est pas alimenté, il est recommandé de faire vérifier l'état du fusible par un technicien qualifié.



## NOTES POUR LE FONCTIONNEMENT CORRECT

### LORS DU DÉMARRAGE :

Le générateur vérifie la position du clapet des registres de l'air.  
S'il détecte des anomalies, le générateur se met en alarme « CLIGNOTEMENT rapide de la LED L1 - Voir Module d'urgence ».

### LORS DE L'ALLUMAGE :

veiller a maintenir la porte du feu fermée pendant toute la phase d'**ALLUMAGE**.

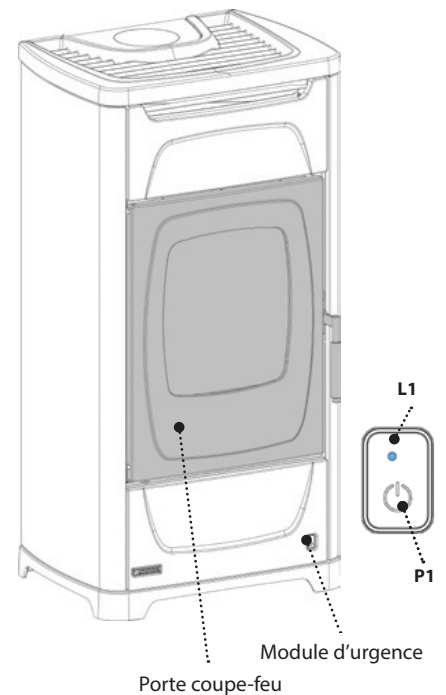
### PENDANT LE TRAVAIL :

veiller a maintenir la porte coupe-feu fermée pendant toute la phase de **TRAVAIL**.

### DANS LA PHASE BRAISE :

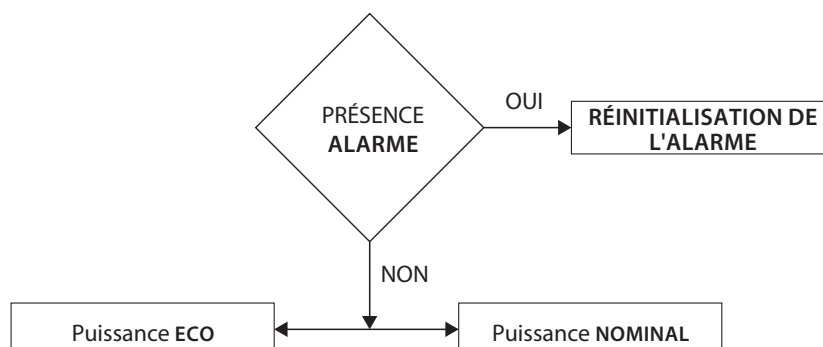
La combustion est presque terminée et il ne reste que des braises à l'intérieur de la machine.  
Il est recommandé de charger le poêle jusqu'à ce que la LED L1 clignote, la porte doit être ouverte pour charger le poêle.

LE POÊLE EST ÉQUIPÉ D'UN MODULE D'URGENCE SITUÉ DANS LA PARTIE INFÉRIEURE DROITE DE L'AVANT, QUI PERMET LA GESTION DE BASE DU POÊLE.



Bouton <b>P1</b>	Pression rapide : modifie la puissance de fonctionnement du poêle entre <b>ECO</b> et <b>NOMINAL</b> . Pression prolongée : modifie la puissance de fonctionnement entre <b>ECO</b> et <b>NOMINAL</b> et réinitialise les réglages de ventilation et de canalisation aux valeurs d'usine.
<b>L1</b> : LED bleue éteinte :	Le poêle fonctionne à la Puissance <b>ECO</b> (Puissance réduite).
<b>L1</b> : LED bleue allumée :	Le poêle fonctionne à la Puissance <b>NOMINAL</b> , c'est-à-dire à la valeur d'homologation.
<b>L1</b> : LED bleue clignotante :	Clignotement <b>RAPIDE</b> = le poêle est en état d' <b>ALARME</b> , message sur l'écran de la radiocommande. Appuyer sur P1 pour réinitialiser l'alarme.  Clignotement <b>LENT</b> = <b>CHARGER DU BOIS</b> il est recommandé de charger le poêle jusqu'à ce que la LED L1 clignote - la température dans le brasier a baissé.

Chaque pression sur le bouton **P1** modifie l'état des fonctions :



## TUYAU D'ÉVACUATION DE LA FUMÉE

EXIGENCES FONDAMENTALES POUR LE BON FONCTIONNEMENT DE L'APPAREIL :

- la section intérieure doit de préférence être circulaire ;
- **être isolée thermiquement et imperméable, et construite avec des matériaux aptes à résister à la chaleur, aux produits de la combustion et à la condensation éventuelle ;**
- être exempte de goulets d'étranglement et avoir une trajectoire verticale avec des déviations ne dépassant pas 45° ;
- si elle a déjà été utilisée, elle doit être nettoyée ;
- toutes les sections du conduit de fumée doivent pouvoir être inspectées ;
- des ouvertures d'inspection pour le nettoyage doivent être prévues ;
- respecter les données techniques de la notice d'utilisation ;

SI LES TUYAUX D'ÉVACUATION DE LA FUMÉE ONT UNE SECTION CARRÉE OU RECTANGULAIRE, LES BORDS INTÉRIEURS DOIVENT ÊTRE ARRONDIS AVEC UN RAYON D'AU MOINS 20 MM. POUR LA SECTION RECTANGULAIRE, LE RAPPORT MAXIMAL ENTRE LES CÔTÉS DOIT ÊTRE  $\leq 1,5$ .

Une section trop petite entraîne une diminution du tirage. Il est conseillé de respecter une hauteur minimale de 4 m.

Les éléments suivants **sont INTERDITS** et nuisent au bon fonctionnement de l'appareil : fibrociment, acier galvanisé, surfaces intérieures rugueuses et poreuses. La **Figure 1** fournit des exemples de solution.



**POUR UNE INSTALLATION CORRECTE, RESPECTER LES DIMENSIONS DU TUYAU D'ÉVACUATION DE LA FUMÉE INDIQUÉES DANS LE TABLEAU DES DONNÉES TECHNIQUES. POUR LES INSTALLATIONS AYANT DES DIMENSIONS DIFFÉRENTES, DIMENSIONNER CE DERNIER CONFORMÉMENT À LA NORME EN13384-1.**

LE TIRAGE CRÉÉ PAR VOTRE TUYAU D'ÉVACUATION DE LA FUMÉE DOIT ÊTRE SUFFISANT MAIS PAS EXCESSIF.

Une trop grande section du tuyau d'évacuation de la fumée peut avoir un volume à chauffer trop important et donc entraîner des difficultés dans le fonctionnement de l'appareil ; pour éviter cela, toute la hauteur du tuyau d'évacuation de la fumée doit être gainée. Une section trop petite entraîne une diminution du tirage.



**ATTENTION** : EN CE QUI CONCERNE LA CONSTRUCTION DU RACCORDEMENT AU TUYAU D'ÉVACUATION DE LA FUMÉE ET LES MATÉRIAUX INFLAMMABLES, SE CONFORMER À LA NORME UNI10683. **LE TUYAU D'ÉVACUATION DE LA FUMÉE DOIT ÊTRE SUFFISAMMENT ÉLOIGNÉ DES MATÉRIAUX INFLAMMABLES OU COMBUSTIBLES PAR UNE ISOLATION APPROPRIÉE OU UN ESPACE D'AIR.**

**IL EST INTERDIT** D'Y FAIRE PASSER DES TUYAUTERIES DE SYSTÈMES OU DES CONDUITS D'ADDUCTION AIR. IL EST ÉGALEMENT INTERDIT DE PRATIQUER DES OUVERTURES MOBILES OU FIXES SUR CE DERNIER, POUR LE BRANCHEMENT D'AUTRES APPAREILS DIFFÉRENTS (VOIR LE CHAPITRE RACCORDEMENT AU TUYAU D'ÉVACUATION DE LA FUMÉE D'UNE CHEMINÉE OU D'UN FOYER OUVERT).

### TERMINAL DE CHEMINÉE

**LE TIRAGE DU TUYAU D'ÉVACUATION DE LA FUMÉE DÉPEND ÉGALEMENT DE L'ADÉQUATION DU TERMINAL DE CHEMINÉE.**

IL EST DONC INDISPENSABLE QUE, SI ELLE EST FABRIQUÉE ARTISANALEMENT, LA SECTION DE SORTIE SOIT PLUS DE DEUX FOIS LA SECTION INTÉRIEURE DU TUYAU D'ÉVACUATION DE LA FUMÉE (**Figure 2**).

Comme le terminal de cheminée doit toujours dépasser le faite du toit, il doit assurer l'évacuation même en présence de vent (**Figure 3**).

Le terminal de cheminée doit répondre aux exigences suivantes :

- Avoir une section intérieure équivalente à celle de la cheminée.
- Avoir une section de sortie utile deux fois supérieure à la section intérieure du tuyau d'évacuation de la fumée.
- Être construit de manière à empêcher la pluie, la neige et tout corps étranger de pénétrer dans le tuyau d'évacuation de la fumée.
- Être facile à inspecter, pour la maintenance et le nettoyage.

### RACCORDEMENT À LA CHEMINÉE

Les produits avec fermeture automatique de la porte (type 1) doivent, pour des raisons de sécurité, être utilisés avec la porte du foyer fermée (sauf pour la phase de chargement du combustible ou de l'élimination de la cendre).

Les produits dotés de portes à fermeture non automatique (type 2) doivent être raccordés à leur propre tuyau d'évacuation de la fumée. Le fonctionnement avec la porte ouverte n'est autorisé que sous surveillance.

LE TUBE DE RACCORDEMENT AU TUYAU D'ÉVACUATION DE LA FUMÉE DOIT ÊTRE LE PLUS COURT POSSIBLE, RECTILIGNE, HORIZONTAL OU LÉGÈREMENT EN MONTÉE, ET ÉTANCHE.

LE RACCORDEMENT DOIT ÊTRE RÉALISÉ AVEC DES TUYAUX STABLES ET SOLIDES, IL DOIT ÊTRE CONFORME À TOUTES LES NORMES ET RÉGLEMENTATIONS EN VIGUEUR ET ÊTRE FIXÉ HERMÉTIQUEMENT AU TUYAU D'ÉVACUATION DE LA FUMÉE.

Le diamètre intérieur du tuyau de raccordement doit correspondre au diamètre extérieur du rondin d'échappement des fumées de l'appareil (DIN 1298).



**ATTENTION** : EN CE QUI CONCERNE LA CONSTRUCTION DU RACCORDEMENT AU TUYAU D'ÉVACUATION DE LA FUMÉE ET LES MATÉRIAUX INFLAMMABLES, SE CONFORMER À LA NORME UNI10683. **LE TUYAU D'ÉVACUATION DE LA FUMÉE DOIT ÊTRE SUFFISAMMENT ÉLOIGNÉ DES MATÉRIAUX INFLAMMABLES OU COMBUSTIBLES PAR UNE ISOLATION APPROPRIÉE OU UN ESPACE D'AIR. DISTANCE DE SÉCURITÉ MINIMALE DE 25 CM.**

**La dépression de la cheminée (TIRAGE) doit être d'au moins** (voir chapitre DONNÉES TECHNIQUES - Pascal). La mesure doit toujours être effectuée lorsque l'appareil est chaud (puissance calorifique nominale).

Lorsque la dépression dépasse 17 Pa (=1.7 mm de colonne d'eau), elle doit être réduite en installant un régulateur de tirage supplémentaire

(soupape d'étranglement) sur le tuyau d'échappement ou dans la cheminée, conformément à la réglementation en vigueur.



POUR UN BON FONCTIONNEMENT DE L'APPAREIL, IL EST ESSENTIEL QU'UNE QUANTITÉ SUFFISANTE D'AIR SOIT FOURNIE AU SITE D'INSTALLATION POUR LA COMBUSTION (voir le chapitre VENTILATION ET AÉRATION DES LOCAUX D'INSTALLATION).

## RACCORDEMENT AU TUYAU D'ÉVACUATION DE LA FUMÉE D'UNE CHEMINÉE OU D'UN FOYER OUVERT

Le conduit de fumée est la section de tube qui relie le Produit au tuyau d'évacuation de la fumée ; ces principes simples mais très importants doivent être respectés lors du raccordement :

- IL NE FAUT EN AUCUN CAS UTILISER LE CONDUIT DE FUMÉE D'UN DIAMÈTRE INFÉRIEUR À CELUI DU COLLIER DE FIXATION DE SORTIE DONT LE PRODUIT EST ÉQUIPÉ ;
- CHAQUE MÈTRE DE CONDUIT DE FUMÉE HORIZONTAL ENTRAÎNE UNE CHUTE DE PRESSON IMPORTANTE, QUI PEUT DEVOIR ÊTRE COMPENSÉE PAR UNE SURÉLÉVATION DU TUYAU D'ÉVACUATION DE LA FUMÉE ;
- LA SECTION HORIZONTALE NE DOIT JAMAIS DÉPASSER 2 MÈTRES (UNI 10683) ;
- CHAQUE COUDE DANS LE CONDUIT DE FUMÉE RÉDUIT CONSIDÉRABLEMENT LE TIRAGE DU TUYAU D'ÉVACUATION DE LA FUMÉE, QUI PEUT DEVOIR ÊTRE COMPENSÉ PAR UNE SURÉLÉVATION APPROPRIÉE ;
- LA NORME UNI 10683 - ITALIE STIPULE QUE LES COUDES OU CHANGEMENTS DE SENS NE DOIVENT EN AUCUN CAS ÊTRE SUPÉRIEURS À 2, Y COMPRIS L'ENTRÉE DANS LE TUYAU D'ÉVACUATION DE LA FUMÉE.

Pour utiliser le tuyau d'évacuation de la fumée d'une cheminée ou d'un foyer ouvert, il faut fermer hermétiquement la hotte sous le point d'entrée du conduit de fumée pos. **A Figure 5**.

Si le tuyau d'évacuation de la fumée est trop grand (par exemple 30x40 cm ou 40x50 cm), il est nécessaire de le gainer avec un tube en acier inoxydable d'au moins 200 mm de diamètre, pos. **B**, en veillant à bien refermer l'espace restant entre le tube et le tuyau d'évacuation de la fumée immédiatement en dessous du terminal de cheminée pos. **C**.

## VENTILATION ET AÉRATION DES LOCAUX D'INSTALLATION

COMME CES PRODUITS TIRENT LEUR AIR DE COMBUSTION DU LOCAL D'INSTALLATION, IL EST **OBLIGATOIRE QU'UNE QUANTITÉ SUFFISANTE D'AIR SOIT FOURNIE AU LOCAL D'INSTALLATION**. DANS LE CAS DE FENÊTRES ET DE PORTES ÉTANCHES (PAR EX. (LES MAISONS CONSTRUITES SELON DES CRITÈRES D'ÉCONOMIE D'ÉNERGIE), IL EST POSSIBLE QUE L'ENTRÉE D'AIR FRAIS NE SOIT PLUS GARANTIE, CE QUI COMPROMET LE TIRAGE DE L'APPAREIL, VOTRE BIEN-ÊTRE ET VOTRE SÉCURITÉ.

**IMPORTANT :** Pour un meilleur confort et une oxygénation relative de la pièce, l'air de combustion peut être prélevé directement à l'extérieur au moyen d'un raccord de branchement à un tuyau flexible. Le tuyau de raccordement (NON fourni) doit être lisse, d'un diamètre minimal de **Figure 6**, d'une longueur maximale de 3 m et ne pas comporter plus de trois coudes. Si celui-ci est relié directement à l'extérieur, il doit être équipé d'un brise-vent spécifique.

POUR UN BON FONCTIONNEMENT DE L'APPAREIL, IL **EST IMPÉRATIF** QUE L'AIR FOURNI AU LIEU D'INSTALLATION SOIT SUFFISANT POUR ASSURER LA COMBUSTION ET LA RÉ-OXYGÉNATION DE LA PIÈCE.

Cela signifie que, grâce à des ouvertures spéciales communiquant avec l'extérieur, l'air doit pouvoir circuler pour la combustion, même lorsque les portes et les fenêtres sont fermées.

Les prises d'air doivent répondre aux exigences suivantes :

- ÊTRE E PAR DES CAILLEBOTIS, DES GRILLAGES, ETC., SANS RÉDUIRE LA SECTION UTILE NETTE ;
- ÊTRE CONSTRUITES DE MANIÈRE À PERMETTRE LES OPÉRATIONS DE MAINTENANCE ;
- PLACÉES DE MANIÈRE À NE PAS ÊTRE OBSTRUÉES ;
- S'IL Y A DES HOTTES ASPIRANTES DANS LA PIÈCE OÙ L'APPAREIL EST INSTALLÉ, ELLES NE DOIVENT PAS FONCTIONNER EN MÊME TEMPS. Celles-ci peuvent en effet provoquer des émanations dans la pièce, même lorsque la porte du foyer est fermée.

L'arrivée d'air propre et non contaminé peut également se faire à partir d'un local adjacent au local d'installation (aération et ventilation indirectes) pour autant que ce flux puisse se faire librement à travers des ouvertures permanentes communiquant avec l'extérieur.

LA PIÈCE ATTENANTE NE PEUT ÊTRE UTILISÉE COMME GARAGE, ENTREPÔT DE MATÉRIAUX COMBUSTIBLES OU AUTRES ACTIVITÉS PRÉSENTANT UN RISQUE D'INCENDIE, SALLE DE BAIN, CHAMBRE À COUCHER OU PIÈCE COMMUNE DU BÂTIMENT.

La ventilation est considérée comme suffisante lorsque le local est équipé de prises d'air conformément au tableau :

Catégories d'appareils	Norme de référence	Pourcentage de la section nette d'ouverture par rapport à la section de sortie des gaz de combustion de l'appareil	Valeur minimale nette de l'ouverture du conduit de ventilation
Cheminées	UNI EN 13229	50 %	200 cm <sup>2</sup>
Poêles	UNI EN 13240	50 %	100 cm <sup>2</sup>
Cuisinières	UNI EN 12815	50 %	100 cm <sup>2</sup>



L'INSTALLATION À L'INTÉRIEUR DE LOCAUX PRÉSENTANT DES RISQUES D'INCENDIE EST INTERDITE. L'INSTALLATION EST ÉGALEMENT INTERDITE DANS LES LOCAUX À USAGE HABITATIF OU LA DÉPRESSION MESURÉE ENTRE LES MILIEUX EXTÉRIEUR ET INTERNE EST SUPÉRIEURE À 4 Pa - RÉFÉRENCE POUR L'ITALIE SELON LES NORMES UNI10683.

IL EST NÉCESSAIRE DE SE CONFORMER À TOUTES LES LOIS ET RÉGLEMENTATIONS NATIONALES, RÉGIONALES, PROVINCIALES ET MUNICIPALES DU PAYS OÙ L'APPAREIL EST INSTALLÉ.



## ALLUMAGE



**IMPORTANT** : lors du premier allumage, il est inévitable qu'une odeur désagréable se dégage (due au séchage des colles présentes dans la cordelette câblée d'étanchéité ou du vernis de protection), qui disparaît après une courte utilisation.

**UNE BONNE VENTILATION DE L'ENVIRONNEMENT DOIT TOUTEFOIS ÊTRE ASSURÉE.** LORS DU PREMIER ALLUMAGE, NOUS VOUS RECOMMANDONS DE CHARGER UNE QUANTITÉ RÉDUITE DE COMBUSTIBLE ET D'AUGMENTER LENTEMENT LA PUISSANCE CALORIFIQUE DE L'APPAREIL.

**L'UTILISATION DE TOUTES LES SUBSTANCES LIQUIDES, COMME PAR EXEMPLE L'ALCOOL, L'ESSENCE, LE PÉTROLE ET LES PRODUITS SIMILAIRES EST INTERDITE.**

**NE JAMAIS ALLUMER L'APPAREIL LORSQUE DES GAZ COMBUSTIBLES SONT PRÉSENTS DANS LA PIÈCE.**

**Pour un allumage initial correct des produits traités avec des peintures haute température, il faut connaître les éléments suivants :**

- les matériaux de construction des produits en question ne sont pas homogènes, en effet des pièces en fonte et en acier coexistent.
- la température à laquelle est soumis le corps du produit n'est pas homogène : d'une zone à l'autre, les températures varient de 300 °C à 500 °C ;
- au cours de sa vie, le produit est soumis à des cycles alternés d'allumage et d'extinction au cours d'une même journée et à des cycles d'utilisation intense ou de repos absolu au fil des saisons ;
- Avant de pouvoir parler de rodage, le nouveau produit devra subir plusieurs cycles de démarrage pour permettre à tous les matériaux et à la peinture d'effectuer les différentes contraintes élastiques ;
- En particulier, on peut remarquer dans un premier temps l'émission d'odeurs typiques des métaux soumis à de fortes contraintes thermiques et des peintures encore fraîches.

**Il est donc important de suivre ces petites étapes lors de l'allumage :**

1. Veiller à ce que l'air soit bien renouvelé à l'endroit où l'appareil est installé.
2. Lors des premiers allumages, ne pas surcharger la chambre de combustion (environ la moitié de la quantité indiquée dans la notice) et laisser le produit allumé pendant au moins 6 à 10 heures en continu.
3. Répétez cette opération au moins 4-5 fois ou plus, selon votre disponibilité.
4. Par la suite, il faut charger de plus en plus (en suivant en tout cas les instructions de la notice concernant la charge maximale) et maintenir les périodes d'allumage aussi longues que possible en évitant, au moins dans cette phase initiale, les cycles courts d'allumage et d'extinction.
5. **LORS DES PREMIERS ALLUMAGES, AUCUN OBJET NE DOIT ÊTRE PLACÉ SUR L'APPAREIL ET EN PARTICULIER SUR LES SURFACES LAQUÉES. NE PAS TOUCHER LES SURFACES LAQUÉES NE DOIVENT PENDANT LE CHAUFFAGE.**
6. Une fois la période de « rodage » passée, vous pouvez utiliser votre produit comme un moteur de voiture, en évitant les surchauffes dues à des charges excessives



**AVEC UNE PROCÉDURE D'ALLUMAGE CORRECTE, LA VITRE RESTE PLUS PROPRE ET LE RISQUE DE FUMÉE S'ÉCHAPPANT DE LA PORTE LORS DU CHARGEMENT DU BOIS EST RÉDUIT.**

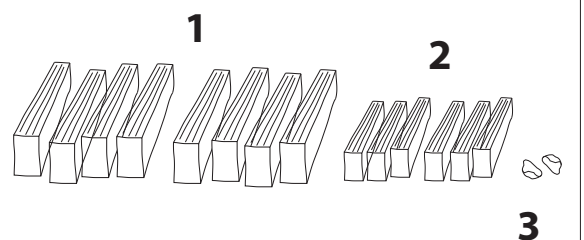
## PRÉPARATION DE L'ALLUMAGE

Pour allumer le feu, il est conseillé d'utiliser de petites baguettes de bois avec du papier ou d'autres moyens d'allumage disponibles dans le commerce. Ouvrir l'éventuel robinet d'étranglement du tuyau d'évacuation des fumées.

**PENDANT CETTE PHASE, NE JAMAIS LAISSER LE FOYER SANS SURVEILLANCE.**

### ALLUMAGE :

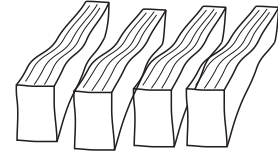
- Pour l'allumage, utiliser **8 morceaux** de bois (1) d'une longueur de 25 cm et d'un poids total de **2 kg** ;
- Sur le bois, placer **6 baguettes** de bois (2) d'une longueur de 25 cm pour un total de **0,5 kg** ;
- Dans la partie supérieure du tas de bois, placer l'allume-feu (3), qui peut être par exemple de la laine de bois imprégnée de cire ;
- Allumer l'amorce (3). Une allumette suffit pour allumer le feu.



**NE JAMAIS SURCHARGER L'APPAREIL** UNE TROP GROSSE QUANTITÉ DE COMBUSTIBLE ET D'AIR POUR LA COMBUSTION PEUT PROVOQUER UNE SURCHAUFFE ET DONC ENDOMMAGER L'APPAREIL. **LA GARANTIE NE COUVRE PAS LES DOMMAGES DUS À UNE SURCHAUFFE DE L'APPAREIL.**

**RECHARGE :**

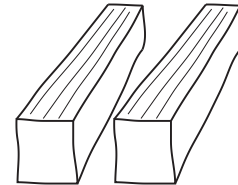
Utiliser **4 morceaux** de bois de 25 cm de long pour un totale e **2 kg** ;  
Recharger uniquement lorsque la flamme est sur le point de s'éteindre.



**POUR ÉVITER TOUT DÉGAGEMENT DE FUMÉE LORS DU RECHARGEMENT, LE BOIS NE DOIT ÊTRE INSÉRÉ QU'EN PRÉSENCE DE BRAISES. À CE STADE, LE POËLE RECONNAÎT AUTOMATIQUÉMENT L'OPÉRATION ET DÉMARRE LE CYCLE DE TRAVAIL.**

**CHARGE NOMINALE :**

La charge nominale consiste à utiliser **2 morceaux** de bois d'une longueur de 25 cm pour un total de **2 kg** ;  
Recharger uniquement lorsque la flamme est sur le point de s'éteindre.



**ATTENTION : NE PAS DÉPASSER LA CHARGE MAXIMALE DE BOIS - VOIR CHAPITRE DONNÉES TECHNIQUES, CONSOMMATION HORAIRE.**

## FUNCTIONNEMENT NORMAL

Les appareils équipés d'une porte à fermeture automatique (type 1) doivent, pour des raisons de sécurité, obligatoirement être utilisés avec la porte du foyer fermée (sauf pour le chargement du combustible ou l'élimination des cendres).

Les appareils dont les portes ne se ferment pas automatiquement (type 2) doivent être raccordés à leur propre tuyau d'évacuation de la fumée.



**IMPORTANT : POUR DES RAISONS DE SÉCURITÉ, LA PORTE DU FOYER NE PEUT ÊTRE OUVERTE QUE PENDANT LE CHARGEMENT DU COMBUSTIBLE. LE FOYER DOIT RESTER FERMÉ PENDANT LES PÉRIODES DE FONCTIONNEMENT ET D'INACTIVITÉ.**

Insérer la charge de bois horaire indiquée, éviter les surcharges qui provoquent des tensions et des déformations anormales (selon le chapitre DESCRIPTION TECHNIQUE).

**L'APPAREIL NE DOIT JAMAIS ÊTRE SURCHARGÉ.** TROP DE COMBUSTIBLE ET TROP D'AIR POUR LA COMBUSTION PEUVENT PROVOQUER UNE SURCHAUFFE ET ENDOMMAGER LE POËLE. **LES DOMMAGES CAUSÉS PAR LA SURCHAUFFE NE SONT PAS COUVERTS PAR LA GARANTIE.** LE PRODUIT DOIT DONC TOUJOURS ÊTRE UTILISÉ EN LAISSANT LA PORTE FERMÉE AFIN D'ÉVITER LES DOMMAGES DUS À LA SURCHAUFFE (EFFET DE FORGE).



**ATTENTION : NE PAS DÉPASSER LA CHARGE MAXIMALE DE BOIS - VOIR CHAPITRE DONNÉES TECHNIQUES, CONSOMMATION HORAIRE.**

**IL S'AGIT D'UN APPAREIL À COMBUSTION INTERMITTENTE.**

L'INTENSITÉ DE LA COMBUSTION ET DONC LE RENDEMENT CALORIFIQUE DÉPENDENT NON SEULEMENT DU RÉGLAGE DE L'AIR POUR LA COMBUSTION MAIS AUSSI DE LA CHEMINÉE. UN BON TIRAGE DE LA CHEMINÉE NÉCESSITE MOINS D'AIR POUR LA COMBUSTION, ALORS QU'UN MAUVAIS TIRAGE NÉCESSITE PLUS D'AIR POUR LA COMBUSTION.

Pour vérifier la bonne combustion, vérifier si la fumée qui s'échappe de la cheminée est claire. Si elle est blanche, cela signifie que l'appareil n'est pas bien réglé ou que le bois est trop humide ; si, en revanche, la fumée est grise ou noire, c'est le signe que la combustion n'est pas complète (il faut plus d'air secondaire).



**ATTENTION : LORS DE L'AJOUT DE COMBUSTIBLE AU-DESSUS DES BRAISES EN L'ABSENCE DE FLAMME, UN FORT DÉGAGEMENT DE FUMÉE PEUT SE PRODUIRE. SI CELA SE PRODUISAIT, UN MÉLANGE EXPLOSIF DE GAZ ET D'AIR POURRAIT SE FORMER ET, DANS DES CAS EXTRÊMES, UNE EXPLOSION POURRAIT SE PRODUIRE. POUR DES RAISONS DE SÉCURITÉ, IL EST RECOMMANDÉ D'EFFECTUER UNE NOUVELLE PROCÉDURE D'ALLUMAGE À L'AIDE DE PETITES BAGUETTES.**



## MAINTENANCE ET ENTRETIEN

### SUIVEZ TOUJOURS LES INSTRUCTIONS EN TOUTE SÉCURITÉ !

- S'ASSURER QUE LA FICHE DU CÂBLE D'ALIMENTATION (LE CAS ÉCHÉANT) EST DÉBRANCHÉE.
- QUE LE GÉNÉRATEUR EST FROID EN TOUT POINT.
- QUE LES CENDRES SONT COMPLÈTEMENT FROIDES.
- ASSURER UN ÉCHANGE D'AIR EFFICACE DANS LA PIÈCE PENDANT LE NETTOYAGE DU PRODUIT.
- UN MAUVAIS NETTOYAGE NUIT AU BON FONCTIONNEMENT ET À LA SÉCURITÉ !

### NETTOYAGE PÉRIODIQUE AUX SOINS DE L'UTILISATEUR

Le nettoyage périodique, tel qu'indiqué dans le présent manuel d'utilisation et de maintenance, doit être effectué avec le plus grand soin après avoir lu les instructions, les procédures et les délais décrits dans cette notice.

VÉRIFIER ET NETTOYER L'ENTRÉE D'AIR EXTÉRIEUR AU MOINS UNE FOIS PAR AN. LA CHEMINÉE DOIT ÊTRE RÉGULIÈREMENT RAMONÉE PAR UN RAMONEUR. DEMANDEZ À VOTRE RAMONEUR LOCAL DE VÉRIFIER L'INSTALLATION CORRECTE DE L'APPAREIL, LE RACCORDEMENT À LA CHEMINÉE ET LA VENTILATION.



**IMPORTANT : LE NETTOYAGE ET LA MAINTENANCE NE DOIVENT ÊTRE EFFECTUÉS QUE LORSQUE L'APPAREIL EST FROID.** Seules les pièces de rechange expressément autorisées et proposées par La NORDICA S.p.A. peuvent être utilisées. En cas de besoin, veuillez contacter votre revendeur spécialisé. **L'APPAREIL NE PEUT PAS ÊTRE MODIFIÉ !**

### NETTOYAGE DE LA VITRE

Grâce à une entrée d'air secondaire spécifique, la formation de dépôts de saleté sur la vitre de la porte est efficacement ralentie. Toutefois, elle ne peut jamais être évitée lors de l'utilisation de combustibles solides (p. ex. bois humide) et cela ne doit pas être considéré comme un défaut de l'appareil.



**IMPORTANT : LE NETTOYAGE DE LA VITRE DOIT ÊTRE EFFECTUÉ UNIQUEMENT ET EXCLUSIVEMENT LORSQUE L'APPAREIL EST FROID AFIN D'ÉVITER QU'IL N'EXPLOSE.** Pour le nettoyage, il est possible d'utiliser des produits spécifiques ou une boule de papier journal (journal) humidifiée et trempée dans la cendre. **MAIS NE PAS UTILISER DE CHIFFONS OU DE PRODUITS ABRASIFS OU CHIMIQUEMENT AGRESSIFS.**

La procédure d'allumage correcte, l'utilisation de quantités et de types de combustibles appropriés, le positionnement correct du registre d'air secondaire, un tirage suffisant de la cheminée et la présence d'air de combustion sont indispensables au fonctionnement optimal de l'appareil et au maintien de la propreté de la vitre.



**RUPTURE DES VITRES :** les vitres étant en vitrocéramique résistant à une différence de température allant jusqu'à 750 °C, elles ne sont pas sujettes aux chocs thermiques. Leur rupture ne peut être causée que par des chocs mécaniques (chocs ou fermeture violente de la porte, etc.). **LE REMPLACEMENT N'EST DONC PAS COUVERT PAR LA GARANTIE.**

### NETTOYAGE DU TIROIR À CENDRES

Tous les produits sont équipés d'une grille de foyer et d'un tiroir de récupération des cendres **Figure 8**. Nous vous recommandons de vider périodiquement le tiroir à cendres et d'éviter de le remplir complètement, afin de ne pas surchauffer la grille. Nous vous recommandons également de toujours laisser 3 à 4 cm de cendres dans le foyer.



**ATTENTION: LES CENDRES RETIRÉES DU FOYER DOIVENT ÊTRE PLACÉES DANS UN RÉCIPIENT IGNIFUGE MUNI D'UN COUVERCLE ÉTANCHE. LE RÉCIPIENT DOIT ÊTRE PLACÉ SUR UN SOL IGNIFUGÉ, À L'ÉCART DES MATÉRIAUX INFLAMMABLES, JUSQU'À L'EXTINCTION ET LE REFROIDISSEMENT COMPLET DES CENDRES.**

### NETTOYAGE DU TUYAU D'ÉVACUATION DE LA FUMÉE

La procédure d'allumage correcte, l'utilisation de quantités et de types de combustibles appropriés, le positionnement correct du registre d'air secondaire, un tirage suffisant de la cheminée et la présence d'air de combustion sont indispensables au fonctionnement optimal de l'appareil et au maintien de la propreté de la vitre. IL EST CONSEILLÉ DE PROCÉDER À UN NETTOYAGE COMPLET AU MOINS UNE FOIS PAR AN, OU SI CELA S'AVÈRE NÉCESSAIRE (problèmes de dysfonctionnement et de performances médiocres). UN DÉPÔT EXCESSIF DE SUIE (CRÉOSOTE) PEUT ENTRAÎNER DES PROBLÈMES DANS L'ÉVACUATION DES FUMÉES ET L'INCENDIE DU TUYAU D'ÉVACUATION DE LA FUMÉE.



**LE NETTOYAGE NE DOIT ÊTRE EFFECTUÉ QUE LORSQUE L'APPAREIL EST FROID.** CETTE OPÉRATION, DOIT ÊTRE EFFECTUÉE PAR UN RAMONEUR QUI PEUT EFFECTUER UNE INSPECTION EN MÊME TEMPS.

Lors du nettoyage, le tiroir et le déflecteur de gaz de combustion doivent être retirés de l'appareil pour faciliter le nettoyage de la suie. Les déflecteurs peuvent être facilement retirés de leur logement car ils ne sont pas fixés par des vis. Une fois nettoyés, ils doivent être replacés dans leur logement (**Figure 9 - Figure 10**).



**ATTENTION : L'ABSENCE DE DÉFLECTEUR DE FUMÉE PROVOQUE UNE FORTE DÉPRESSION, AVEC UNE COMBUSTION TROP RAPIDE, UNE CONSOMMATION EXCESSIVE DE BOIS ET UNE SURCHAUFFE RELATIVE DE L'APPAREIL.**



## MAINTENANCE DE ROUTINE EFFECTUÉE PAR DES TECHNICIENS CERTIFIÉS

**LA MAINTENANCE DE ROUTINE DOIT ÊTRE EFFECTUÉE AU MOINS UNE FOIS PAR AN.**

LE GÉNÉRATEUR UTILISANT DU BOIS COMME COMBUSTIBLE SOLIDE, IL NÉCESSITE UNE MAINTENANCE ANNUELLE DE ROUTINE QUI DOIT ÊTRE EFFECTUÉE PAR UN **TECHNICIEN QUALIFIÉ, EN UTILISANT UNIQUEMENT DES PIÈCES DE RECHANGE D'ORIGINE.**

LE NON-RESPECT DE CETTE CONSIGNE PEUT COMPROMETTRE LA SÉCURITÉ DE L'APPAREIL ET ANNULER LES CONDITIONS DE LA GARANTIE.

Le respect des fréquences de nettoyage réservées à l'utilisateur, telles que décrites dans le manuel d'utilisation et de maintenance, garantira une combustion correcte du poêle au fil du temps, en évitant toute anomalie et/ou tout dysfonctionnement qui pourrait nécessiter l'intervention d'un technicien.

LES DEMANDES DE TRAVAUX DE MAINTENANCE DE ROUTINE NE SONT PAS COUVERTES PAR LA GARANTIE DU PRODUIT.

### JOINTS D'ÉTANCHÉITÉ

Les joints assurent l'étanchéité de l'appareil et donc le bon fonctionnement du produit.

ILS DOIVENT ÊTRE VÉRIFIÉS PÉRIODIQUEMENT : S'ILS SONT USÉS OU ENDOMMAGÉS, ILS DOIVENT ÊTRE REMPLACÉS IMMÉDIATEMENT.

CES OPÉRATIONS DOIVENT ÊTRE EFFECTUÉES PAR UN TECHNICIEN QUALIFIÉ.

### RACCORDEMENT À LA CHEMINÉE

TOUS LES ANS OU CHAQUE FOIS QUE LE BESOIN S'EN FAIT SENTIR, PASSER L'ASPIRATEUR ET NETTOYER LE CONDUIT MENANT À LA CHEMINÉE. S'IL Y A DES SECTIONS HORIZONTALES, LES RÉSIDUS DOIVENT ÊTRE ÉLIMINÉS AVANT QU'ILS N'OBSTRUENT LE PASSAGE DES FUMÉES.

## DÉTERMINATION DE LA PUISSANCE CALORIFIQUE

Il n'existe pas de règle absolue pour calculer la puissance nécessaire. Cette puissance est fonction de l'espace à chauffer, mais dépend aussi en grande partie de l'isolation. En moyenne, la production de chaleur nécessaire pour une pièce correctement isolée est de **30 kcal/h au m<sup>3</sup>** (pour une température extérieure de 0 °C).

Comme **1 kW correspond à 860 kcal/h**, on peut adopter une valeur de **35 W/m<sup>3</sup>**.

Si vous souhaitez chauffer une pièce de 150 m<sup>3</sup> (10 x 6 x 2,5 m) dans une maison isolée, vous aurez besoin de 150m<sup>3</sup> x 35 W/m<sup>3</sup> = 5 250 W ou 5,25 kW. Pour le chauffage principal, un appareil de 8 kW est donc suffisant.

		Valeur cible de combustion		Quantité requise par rapport à 1 kg de bois sec
Carburant	Unité	kcal/h	kW	
Bois sec (15 % d'humidité)	kg	3600	4.2	1,00
Bois humide (50 % d'humidité)	kg	1850	2.2	1,95
Briquettes de bois	kg	4000	5.0	0,84
Briquettes de charbon fossile	kg	4800	5.6	0,75
Anthracite normal	kg	7700	8.9	0,47
Coke	kg	6780	7.9	0,53
Gaz naturel	m <sup>3</sup>	7800	9.1	0,46
Mazout	L	8500	9.9	0,42
Électricité	kWh	860	1.0	4,19

## TÉLÉCOMMANDE

### CONFIGURATION

LA PROCÉDURE DE CODIFICATION DE LA TÉLÉCOMMANDE :

1. Couper l'alimentation du poêle.
2. Appuyer simultanément sur les touches et **OK** jusqu'à l'apparition à l'écran d'un canal RADIO ID
3. À l'aide des touches et sélectionner le nouveau canal **RADIO ID** (*Il est possible de sélectionner un canal RADIO ID entre 0 et 63*).
4. Alimenter le poêle. Confirmer le canal choisi dans les 10 secondes en appuyant sur la touche OK de la télécommande (le voyant clignotera sur la carte radio/urgence).
5. Pour confirmer la configuration, le voyant du module d'urgence reste allumé pendant 5 secondes.
6. Si la configuration n'a pas été correctement effectuée, l'afficheur visualisera « ». Dans ce cas-là, répéter la procédure.



**LA TÉLÉCOMMANDE EST DÉJÀ CONFIGURÉE AVEC UN CANAL RADIO ID EN PRÉSENCE D'UN AUTRE POÊLE, POUR ÉVITER TOUTE INTERFÉRENCE IL EST NÉCESSAIRE D'EFFECTUER UNE NOUVELLE CONFIGURATION, EN MODIFIANT L'UN DES DEUX POÊLES.**



**CERTAINS APPAREILS À RADIOFRÉQUENCE (EX. PORTABLES, ETC.) POURRAIENT INTERFÉRER AVEC LA COMMUNICATION ENTRE LA TÉLÉCOMMANDE ET LE POÊLE.**

### ÉTALONNAGE DE LA SONDÉ D'AMBIANCE DE LA TÉLÉCOMMANDE

Ce mode permet de régler la température ambiante mesurée par la télécommande (uniquement avec la ventilation activée). Pour un étalonnage correct, il est conseillé de placer la télécommande dans une pièce à température constante et d'attendre au moins deux heures.

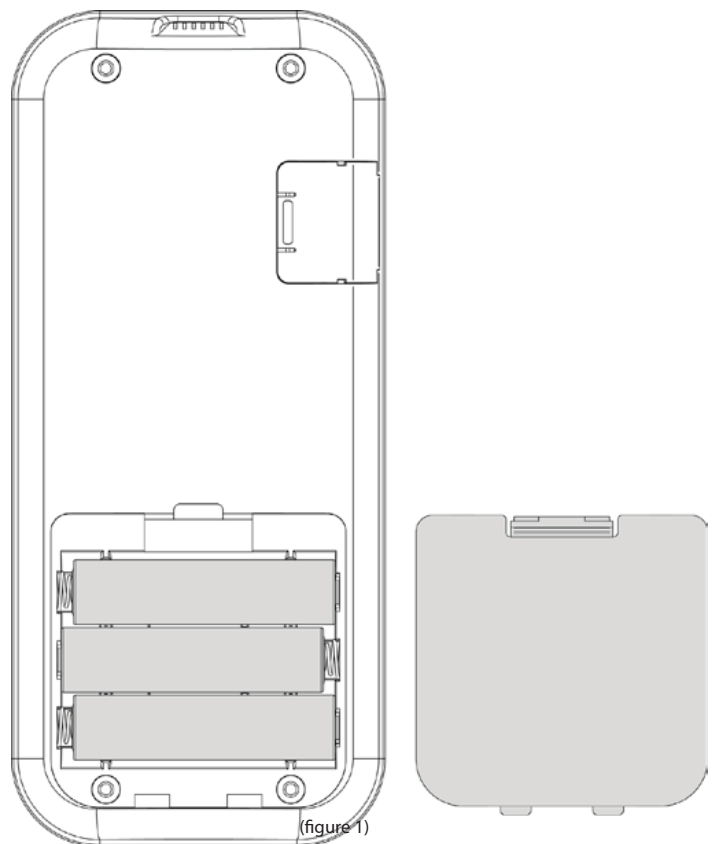
La procédure d'étalonnage est la suivante :

- Accéder au menu, et aller sur « MENU TECHNIQUE ».
- Saisir la clé d'accès « 241 ». - « ADJ SONDE TELEC. »
- A l'aide des touches ou régler l'étalonnage ambiant souhaité.
- Enregistrer et quitter à l'aide de la touche .

### TYPE ET REMPLACEMENT DES PILES

Pour insérer/ remplacer les piles il suffit d'enlever le couvercle de protection des piles au dos de la télécommande (figure 1). Insérer les piles en respectant les symboles présents sur la télécommande et sur la pile.

Pour son fonctionnement, 3 Piles AAA sont nécessaires.



(figure 1)



#### Respecter l'environnement !

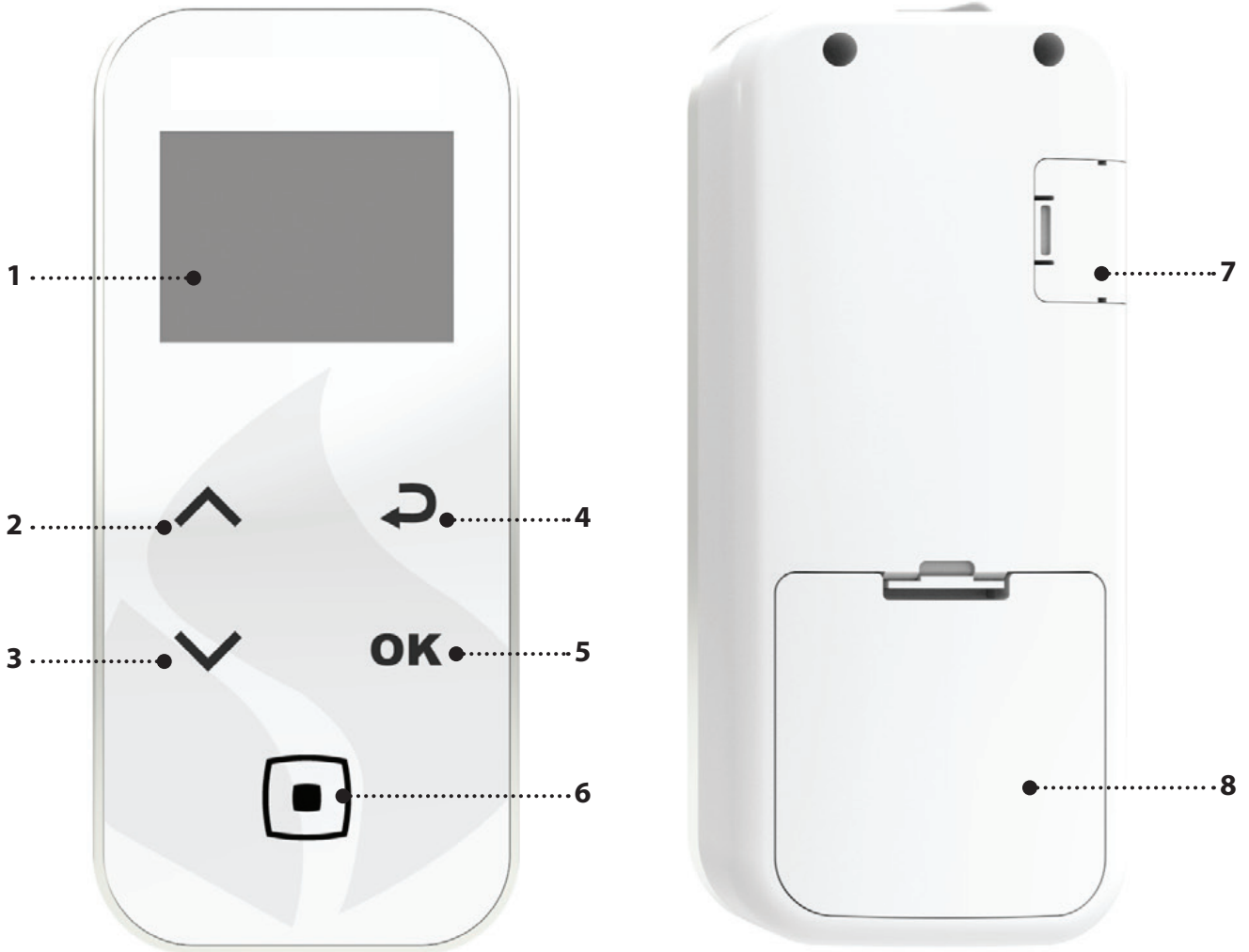
Les piles usées contiennent des métaux nocifs pour l'environnement, elles doivent donc être éliminées séparément dans des conteneurs prévus à cet effet.

## CARACTÉRISTIQUES DE LA TÉLÉCOMMANDE

- La télécommande est dotée d'un afficheur LCD rétroéclairé. Le rétroéclairage dure 5 secondes. L'afficheur s'éteint au bout d'un certain temps pour réduire la consommation des piles (modalité sleep).
- Il se rallume après avoir appuyé sur la touche ON/OFF (6).

### ATTENTION !

- Ne pas mettre la télécommande en contact direct ou indirect avec de l'eau. La télécommande pourrait ne pas fonctionner correctement en présence d'humidité ou d'exposition à l'eau.

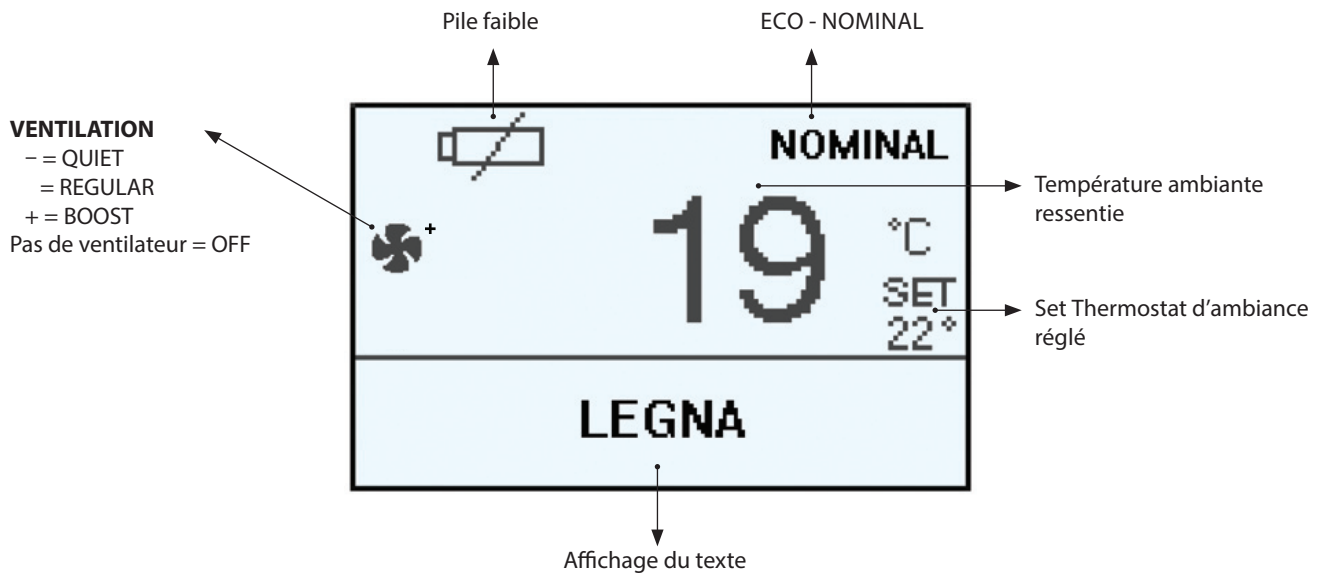


1.	ECRAN
2.	SET PUISSANCE / faire défiler les menus / augmenter - sélectionner un réglage (ECO - NOMINAL )
3.	SET THERMOSTAT ambiant/ parcourir les menus/ diminuer - désélectionner une configuration
4.	Touche retour
5.	Touche d'accès au MENU et CONFIRMATION
6.	ON/OFF poêle ou annulation mode sleep.
7.	Entrée câble série
8.	Logement des piles

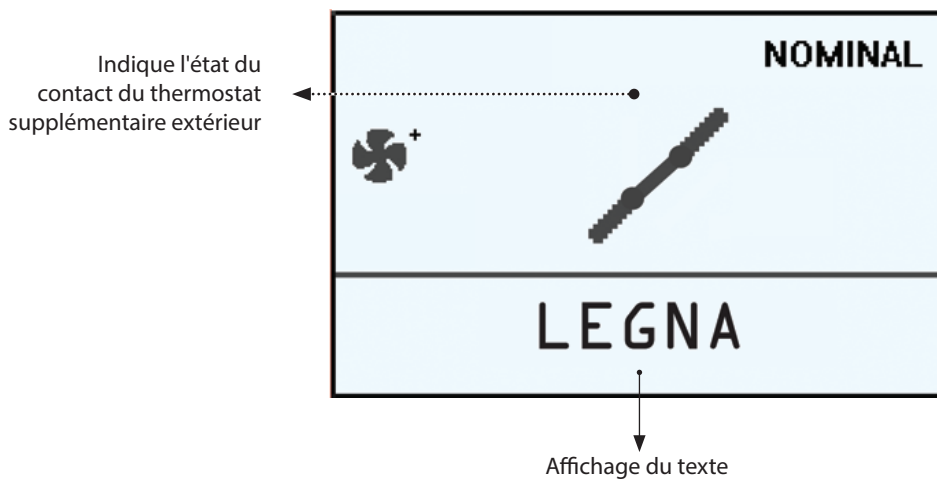
BANDES DE FREQUENCE	PUISSANCE MAXIMALE TRANSMISE
868,3 MHz	4 mW ERP
869,85 MHz	4 mW ERP

**ÉCRAN**

**ÉCRAN EN FONCTIONNEMENT**



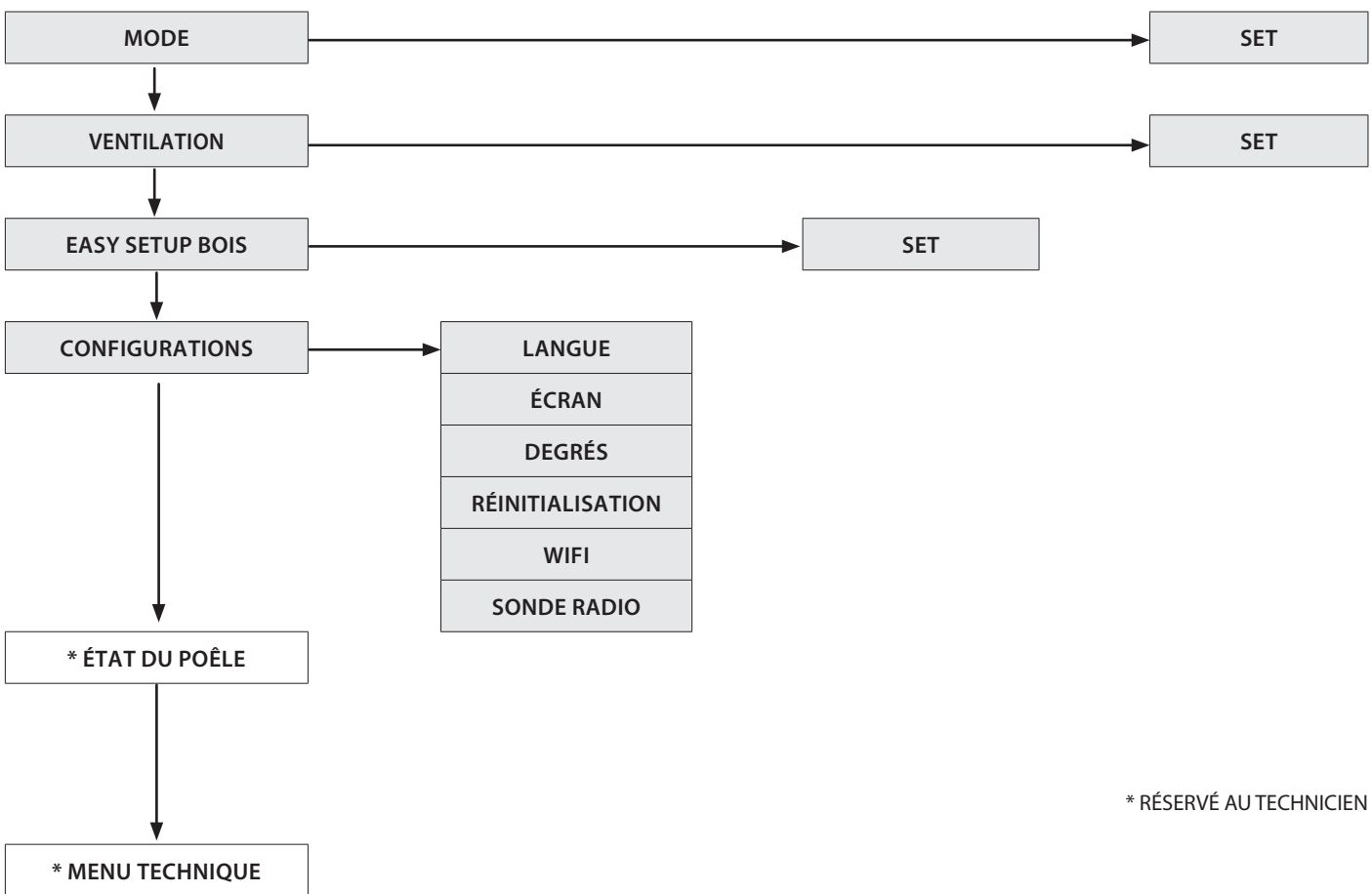
**CAPTURE D'ÉCRAN AVEC THERMOSTAT EXTERNE FIXÉ À LA BORNE « TA »**



## MENU GÉNÉRAL

TOUCHE	FONCTION
	Défilement des paramètres Modifier les données de réglage
	Touche allumage - arrêt

TOUCHE	FONCTION
	Bouton de retour - sortie
<b>OK</b>	Touche d'accès au menu



\* RÉSERVÉ AU TECHNICIEN

## MISES EN GARDE GÉNÉRALES

### Conseils à suivre lors des premiers allumages du produit :

Au cours des premières heures de fonctionnement, des fumées et des odeurs peuvent se dégager en raison du processus normal de « rodage thermique ».

Au cours de ce processus, dont la durée varie en fonction du produit, il est recommandé de :

- Bien aérer la pièce
- Le cas échéant, retirer toute partie en faïence ou en pierre naturelle de la partie supérieure du produit.
- Activer le produit à la puissance et à la température maximales
- Éviter les séjours prolongés dans la pièce
- Ne pas toucher les surfaces du produit

Remarques :

Le processus s'achève après quelques cycles de chauffage/refroidissement. Ne pas utiliser d'éléments ou de substances de combustion autres que ceux indiqués dans la notice.

### Les contrôles suivants doivent être effectués avant l'allumage du produit :

- La chambre de combustion et le brasier doivent être propres.
- Vérifier la fermeture hermétique de la porte coupe-feu et du tiroir à cendres, qui doivent être fermés et exempts de corps étrangers au niveau des éléments et des joints.
- Vérifier que le câble d'alimentation est correctement branché
- L'interrupteur (s'il y en a un) doit être placé en position « 1 ».

## RÉGLAGES POUR LE PREMIER ALLUMAGE

Une fois le câble d'alimentation branché à l'arrière du générateur, mettre l'interrupteur (s'il y en a un) en position (I).  
L'interrupteur est utilisé pour alimenter la carte du générateur.

### LANGUE

Ce menu permet de régler la langue de votre choix.

Les langues sélectionnables sont les suivantes : Italien - anglais - allemand - français - espagnol - portugais - danois - estonien - croate - slovène - néerlandais - polonais - tchèque.

Pour régler : OK > RÉGLAGES > LANGUE.

### DEGRÉS

Ce menu permet de définir l'unité de mesure souhaitée.

Pour régler : OK > PARAMÈTRES > DEGRÉS

## FONCTIONNEMENT ET LOGIQUE

### START

La machine a détecté la présence d'une flamme dans la chambre de combustion et place le registre en mode ALLUMAGE.

### BOIS

La machine positionne le registre de bois en fonction de la puissance réglée et d'autres paramètres afin d'optimiser la combustion.

### BRAISES - CHARGER BOIS

La combustion est presque terminée et il ne reste que des braises à l'intérieur de la machine.

### RÉGLAGE SET PUISSANCE

La puissance a 2 niveaux de fonctionnement, la pression de la touche  permet de lire la puissance réglée, modifiable à l'aide des touches  ou .

Puissance 1 = **ECO** - Puissance 2 = **NOMINAL**

Pour confirmer la modification, appuyer sur la touche **OK**.

## MODE

Ce menu permet de régler la logique de fonctionnement de la machine pour la puissance utilisée.  
Gamme : (MANUAL, AUTOMATIC, AUX)

En sélectionnant le mode MANUAL, l'utilisateur peut choisir le niveau de puissance thermique et le type de VENTILATION, selon ses préférences.

Le poêle ne fonctionnera qu'en fonction des réglages effectués par l'utilisateur.

En sélectionnant le mode AUTOMATIC, l'utilisateur peut régler la température qu'il souhaite avoir dans les pièces et la VENTILATION à utiliser. Le poêle se règle automatiquement pour atteindre la température réglée sans la dépasser.

**Cette caractéristique améliore l'expérience d'utilisation du générateur en termes de consommation, de confort thermique et acoustique, tout en réduisant les besoins de nettoyage et de maintenance.**

En sélectionnant le mode AUX, l'utilisateur peut choisir le niveau de puissance fournie et le type de VENTILATION.

Le poêle règle son fonctionnement en fonction du thermostat externe TA.

Lorsque le contact est fermé, le poêle fonctionne selon les réglages définis ; lorsque le contact est ouvert, le poêle passe en modulation de ralenti.

Pour régler : OK > MODE > SET

## VENTILATION

Cette fonction utilise le **PRO AIR SETUP** qui permet de régler la ventilation sur 4 niveaux : OFF, QUIET, REGULAR, BOOST, pour chaque type de puissance ECO et NOMINAL.

- OFF Lorsque seule la chaleur par convection naturelle est utilisée, sans l'aide de ventilateurs, pour un maximum de silence
- QUIET : La ventilation permet d'optimiser le confort acoustique. Les ventilateurs fonctionnent à vitesse réduite.
- REGULAR : Pour atteindre le meilleur équilibre possible entre performances et confort. Il s'agit du réglage d'usine.
- BOOST : Lorsque vous souhaitez diffuser le plus rapidement possible dans la pièce la puissance calorifique programmée de l'appareil.

Pour régler : OK > VENTILATION > SET

	CONFORT ACOUSTIQUE	VITESSE DE CHAUFFAGE
OFF	●●●●●	●○○○○
QUIET	●●●●○	●●●○○
REGULAR	●●●○○	●●●●○
BOOST	●○○○○	●●●●●

N.B. : L'appareil est conçu pour fonctionner en toute sécurité à tout moment.

La modification du niveau de ventilation par l'utilisateur, dans certains cas particuliers, peut ne pas avoir d'effet notable sur le réglage.

## EASY SETUP BOIS

L'utilisation de bois à faible teneur en humidité est nécessaire au bon fonctionnement de l'appareil.

Si le bois est mal séché ou de grande taille, la valeur de EASY SETUP BOIS peut être augmentée pour accroître l'arrivée d'air primaire et accélérer la combustion (Plage : 0 à +3).

### PROCÉDURE DES COMMANDES

- Appuyer sur la touche 6.
- Appuyer sur la touche 3 jusqu'à EASY SETUP BOIS et confirmer avec la touche 6.
- Utiliser les touches 4-5 pour régler la plage.
- Appuyer sur la touche 6 pour confirmer et sur la touche 1 pour revenir aux menus précédents jusqu'à l'état initial.

## RÉGLAGES

**LANGUE** VOIR CHAPITRE : RÉGLAGES DU PREMIER ALLUMAGE.

### ÉCRAN

Le menu « ÉCRAN » vous permet de :



- Régler le contraste de l'écran.



- Activer / désactiver le rétroéclairage.



- Activer / désactiver les signaux sonores.

STAND-BY

- Régler le timer d'extinction du rétroéclairage de l'écran.

RESET

- Régler le timer de l'arrêt de l'écran (mode sleep).

Pour régler : OK > RÉGLAGES > ÉCRAN.

RÉGLER LE TIMER SUR UNE COURTE DURÉE ALLONGE LA DURÉE DE VIE DES BATTERIES

DISPLAY	
	25
	ON
	ON
STAND-BY	4sec
RESET	20sec

**DEGRÉS** VOIR CHAPITRE : RÉGLAGES DU PREMIER ALLUMAGE.

**RÉINITIALISATION** Réinitialiser les paramètres utilisateur. Appuyer sur le bouton du module d'urgence.

## WI-FI

Permet de modifier les paramètres liés au module Wi-Fi.

Le poêle est équipé d'un module Wi-Fi intégré, spécialement conçu pour contrôler et diagnostiquer la fonction Wi-Fi.

L'ensemble de l'interface liée au Wi-Fi est regroupée sous le menu Réglages -> Wi-Fi

La configuration doit être effectuée via l'application Total Control 3.0 disponible sur le Play Store ou l'Apple Store.

<https://www.lanordica-extraflame.com>

### • RÉINITIALISATION

Ce paramètre permet de réinitialiser le Wi-Fi aux réglages d'usine

Pour régler : OK > RÉGLAGES > WIFI > RESET > OK

### • WPS

Ce paramètre permet au module wifi d'être connecté au routeur domestique sans qu'il soit nécessaire d'entrer un mot de passe. Pour un fonctionnement correct, il est toutefois nécessaire d'enregistrer le produit via l'application Total Control 3.0.

Une fois le WPS activé, le module wifi attendra de recevoir la configuration wifi directement du routeur domestique. Le routeur, qui doit être préparé pour cette fonctionnalité, comporte généralement un bouton WPS.

Pour régler : OK > RÉGLAGES > WIFI > WPS > ON

### • INFOS

Trois informations concernant le fonctionnement du Wi-Fi sont disponibles dans ce menu.

Pour régler : OK > RÉGLAGES > WIFI > INFOS

- MAC : Code d'identification unique de l'appareil Wi-Fi

- ÉTAT : État du module wifi, peut prendre les valeurs suivantes.

- SERIAL KO : pas de communication entre le module wifi et la carte du poêle
- DISCONNECTED : Le module wifi n'est pas configuré pour l'accès à Internet
- STATION OK : Le module wifi est connecté au routeur domestique, mais n'a pas accès au nuage (par exemple, pas d'accès à l'internet, problèmes de pare-feu)
- CLOUD OK : Le module wifi est connecté au nuage

Le numéro de révision du micrologiciel du module wifi est également indiqué.

- RSSI : Puissance du signal Wi-Fi lorsqu'il est correctement connecté à un point d'accès

*La valeur RSSI est exprimée en décibels (dB) sous la forme d'un nombre négatif qui se situe généralement entre -60dB (très bon signal) et -85dB (très mauvais signal). Si le signal est faible, l'achat d'un répéteur Wi-Fi est recommandé pour éviter les problèmes de connectivité.*

## SONDE RADIO

La SONDE RADIO est une option qui vous permet de surveiller la température de la pièce d'installation ou de canalisation sans avoir besoin de capteurs câblés.

De plus amples informations sur son utilisation et ses fonctionnalités sont disponibles à l'adresse suivante : <https://www.lanordica-extraflame.com/it>

## FONCTIONS SUPPLÉMENTAIRES

### INSTALLATION D'UN THERMOSTAT SUPPLÉMENTAIRE (TA) AMBIANT - NON FOURNI

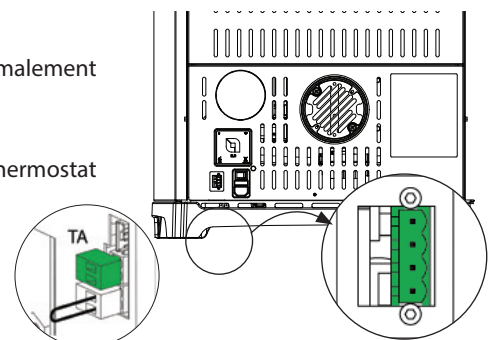
L'appareil a la possibilité de contrôler la température ambiante au moyen d'un thermostat supplémentaire (NON FOURNI).

Après l'allumage, le poêle fonctionnera pour atteindre la valeur réglée dans le thermostat en affichant BOIS (contact fermé). La sonde ambiante de série est automatiquement ignorée.

Lorsque la température est atteinte par le thermostat (contact ouvert), le poêle passe à la puissance ECO minimale en affichant MODULER.

#### PROCÉDURE DES COMMANDES

- Il faut un thermostat mécanique ou numérique avec une entrée de type « normalement ouverte ».
- Retirer la fiche de sa prise de courant.
- En se référant à la figure à côté de la borne verte TA, connecter les deux fils du thermostat (contact sec - **NO** 230 V).
- Réactiver le poêle.
- Régler le MODE sur AUX.



**NOTA BENE : LA BORNE EST FOURNIE DANS LE SAC À L'INTÉRIEUR DU POÊLE.**



**L'INSTALLATION DOIT ÊTRE EFFECTUÉE PAR DU PERSONNEL QUALIFIÉ ET/OU L'ASSISTANCE TECHNIQUE DU FABRICANT.**

## AFFICHAGES

ÉCRAN	RAISONS
<b>OFF</b>	La température de la pièce est très basse et le générateur est éteint.
<b>START</b>	La phase de démarrage est en cours.
<b>BOIS</b>	La phase normale de travail du bois est en cours.
<b>BRAISES - CHARGER BOIS</b>	La combustion est presque terminée et il ne reste que des braises à l'intérieur de la machine.

## ALARMES

ÉCRAN	EXPLICATION	RÉSOLUTION
<b>PANNE CLAPET</b>	Le clapet de réglage de l'air ne réagit pas comme prévu.	Vérifier qu'aucun matériau n'obstrue les trous de passage. Contacter le centre d'assistance.
<b>SURCHARGE</b>	La température de la pièce est excessivement élevée.	Charger moins de bois.
<b>SONDE CHAMBRE</b>	La sonde de mesure de la température dans la pièce est défectueuse.	Contacter le centre d'assistance.



# ATENCIÓN



**¡LAS SUPERFICIES PUEDEN CALENTARSE MUCHO!  
¡UTILICE SIEMPRE GANTES DE PROTECCIÓN!**

*Durante la combustión, se libera energía térmica, que provoca un marcado calentamiento de las superficies, las puertas, los tiradores, los mandos, los cristales, el tubo de humos y, posiblemente, la parte frontal del aparato. Evite el contacto con dichos elementos sin la ropa de protección correspondiente (guantes de protección suministrados). Asegúrese de que los niños son conscientes de estos peligros y manténgalos alejados del hogar durante su funcionamiento.*

## ESPAÑOL - ÍNDICE

<b>ADVERTENCIAS</b> .....	<b>117</b>
<b>SEGURIDAD</b> .....	<b>117</b>
<b>ADVERTENCIAS GENERALES</b> .....	<b>120</b>
<b>DECLARACIÓN DE CONFORMIDAD DEL FABRICANTE</b> .....	<b>120</b>
<b>NORMAS PARA LA INSTALACIÓN</b> .....	<b>120</b>
<b>SEGURIDAD ANTIINCENDIO</b> .....	<b>121</b>
INTERVENCIÓN RÁPIDA.....	121
<b>DESCRIPCIÓN TÉCNICA</b> .....	<b>122</b>
<b>DATOS TÉCNICOS</b> .....	<b>123</b>
<b>DETALLES LARISSA</b> .....	<b>124</b>
<b>COLOCACIÓN DE LA ESTUFA</b> .....	<b>125</b>
<b>FUSIBLE</b> .....	<b>125</b>
<b>NOTAS PARA EL CORRECTO FUNCIONAMIENTO</b> .....	<b>126</b>
<b>CONDUCTO DE HUMOS</b> .....	<b>127</b>
CUMBRERA.....	127
CONEXIÓN A LA CHIMENEA.....	127
VENTILACIÓN Y AIREACIÓN DE LOS LOCALES DE INSTALACIÓN.....	128
CONEXIÓN AL CONDUCTO DE HUMOS DE UNA CHIMENEA U HOGAR ABIERTO.....	128
<b>COMBUSTIBLES PERMITIDOS / NO PERMITIDOS</b> .....	<b>129</b>
<b>ENCENDIDO</b> .....	<b>130</b>
PREPARACIÓN PARA EL ENCENDIDO.....	130
<b>FUNCIONAMIENTO NORMAL</b> .....	<b>131</b>
FUNCIONAMIENTO DURANTE LOS PERÍODOS DE TRANSICIÓN.....	132
FUNCIONAMIENTO CON EL PRODUCTO DESCONECTADO DE LA RED DE ALIMENTACIÓN ELÉCTRICA.....	132
<b>MANTENIMIENTO Y CUIDADO</b> .....	<b>133</b>
LIMPIEZA PERIÓDICA A CARGO DEL USUARIO.....	133
LIMPIEZA DEL CRISTAL.....	133
LIMPIEZA DEL CAJÓN DE CENIZAS.....	133
LIMPIEZA DEL CONDUCTO DE HUMOS.....	133
LAS MAYÓLICAS (SI ESTÁN PRESENTES).....	134
PRODUCTOS DE PIEDRA NATURAL (CUANDO EXISTAN).....	134
PRODUCTOS PINTADOS (SI PROCEDE).....	134
PRODUCTOS ESMALTADOS (SI PROCEDE).....	134
COMPONENTES CROMADOS (SI PROCEDE).....	134
PARADA DE VERANO.....	134
<b>MANTENIMIENTO ORDINARIO REALIZADO POR TÉCNICOS HABILITADOS</b> .....	<b>135</b>
JUNTAS.....	135
CONEXIÓN A LA CHIMENEA.....	135
<b>DETERMINACIÓN DE LA POTENCIA TÉRMICA</b> .....	<b>135</b>
<b>CONTROL REMOTO</b> .....	<b>136</b>
CONFIGURACIÓN.....	136
CALIBRADO SONDA AMBIENTE RADIOMANDO.....	136
TIPOLOGÍA Y SUSTITUCIÓN DE LAS BATERÍAS.....	136
<b>CARACTERÍSTICAS CONTROL REMOTO</b> .....	<b>137</b>
<b>PANTALLA</b> .....	<b>138</b>
<b>MENÚ GENERAL</b> .....	<b>139</b>
ADVERTENCIAS GENERALES.....	139
<b>AJUSTES PARA EL PRIMER ENCENDIDO</b> .....	<b>140</b>
IDIOMA.....	140
GRADOS.....	140
<b>FUNCIONAMIENTO Y LÓGICA</b> .....	<b>140</b>
<b>MODOS</b> .....	<b>140</b>
<b>VENTILACIÓN</b> .....	<b>141</b>
<b>EASY SETUP LEÑA</b> .....	<b>141</b>
<b>CONFIGURACIONES</b> .....	<b>141</b>
IDIOMA.....	141
PANTALLA.....	141
GRADOS.....	141
RESTABLECER.....	141
WI-FI.....	142
SONDA DE RADIO.....	142
<b>FUNCIONES ADICIONALES</b> .....	<b>142</b>
INSTALACIÓN TERMOSTATO SUPLEMENTARIO (TA) AMBIENTE - NO SUMINISTRADO.....	142
<b>VISUALIZACIONES</b> .....	<b>143</b>
<b>ALARMAS</b> .....	<b>143</b>
<b>DIMENSIONES</b> .....	<b>150</b>

*Le agradecemos que haya elegido nuestra empresa; nuestro producto es una excelente solución de calefacción creada de la tecnología más avanzada con una mano de obra de la más alta calidad y un diseño siempre actual, para que pueda disfrutar de la fantástica sensación que le proporciona el calor de la llama.*

## ADVERTENCIAS

Este manual de instrucciones es parte integrante del producto: asegúrese de que siempre esté con el aparato, incluso si se pasa a otro propietario o usuario, o se traslada a otro lugar. Si se daña o se pierde, solicite otra copia al servicio técnico local. Este producto debe destinarse al uso para el que se fabricó expresamente. Queda excluida cualquier responsabilidad contractual y extracontractual del fabricante por daños causados a personas, animales o bienes por errores de instalación, ajuste de mantenimiento y uso inadecuado.

**La instalación debe ser realizada por personal cualificado y autorizado, que asumirá toda la responsabilidad de la instalación final y el consiguiente buen funcionamiento del producto instalado. También debe tener en cuenta todas las leyes y normativas nacionales, regionales, provinciales y municipales del país en el que se instale el aparato, así como las instrucciones de este manual.**

**El uso del aparato debe cumplir todas las normativas locales, regionales, nacionales y europeas.**

**El fabricante no asumirá ninguna responsabilidad si no se observan estas precauciones.**

Una vez desembalado, asegúrese de la integridad e integridad del contenido. En caso de incumplimiento, póngase en contacto con el distribuidor al que compró el aparato.

Todos los componentes eléctricos (si los hubiera) que componen el producto y aseguran su correcto funcionamiento, deben ser sustituidos por piezas originales exclusivamente por un centro de asistencia técnico autorizado.

## SEGURIDAD

♦ **EL APARATO PUEDE SER UTILIZADO POR NIÑOS DE AL MENOS 8 AÑOS DE EDAD Y POR PERSONAS CON CAPACIDADES FÍSICAS, SENSORIALES O MENTALES REDUCIDAS, O CON FALTA DE EXPERIENCIA O DE LOS CONOCIMIENTOS NECESARIOS, SIEMPRE QUE ESTÉN SUPERVISADOS O HAYAN RECIBIDO INSTRUCCIONES RELATIVAS AL USO SEGURO DEL APARATO Y COMPENDAN LOS PELIGROS QUE CONLLEVA.**

- ♦ **LOS NIÑOS DEBEN SER SUPERVISADOS PARA ASEGURARSE DE QUE NO JUEGAN CON EL APARATO.**
- ♦ **LA LIMPIEZA Y EL MANTENIMIENTO QUE DEBE REALIZAR EL USUARIO NO DEBEN SER EFECTUADOS POR NIÑOS SIN SUPERVISIÓN.**
- ♦ **NO TOQUE EL GENERADOR SI ESTÁ DESCALZO Y CON PARTES DEL CUERPO MOJADAS O HÚMEDAS.**
- ♦ **ESTÁ PROHIBIDO REALIZAR MODIFICACIONES EN EL APARATO.**
- ♦ **NO TIRE, DESENCHUFE NI RETUERZA NINGÚN CABLE ELÉCTRICO QUE SALGA DEL PRODUCTO (SI ESTÁ INSTALADO), AUNQUE ESTÉ DESCONECTADO DE LA ALIMENTACIÓN ELÉCTRICA.**
- ♦ **SE RECOMIENDA COLOCAR EL CABLE DE ALIMENTACIÓN (SI ESTÁ INSTALADO) DE FORMA QUE NO ENTRE EN CONTACTO CON LAS PARTES CALIENTES DEL APARATO.**
- ♦ **EL ENCHUFE DE ALIMENTACIÓN (SI ESTÁ INSTALADO) DEBE SER ACCESIBLE DESPUÉS DE LA INSTALACIÓN.**
- ♦ **EVITE TAPAR O REDUCIR DIMENSIONALMENTE LAS ABERTURAS DE VENTILACIÓN EN LA SALA DE INSTALACIÓN; LAS ABERTURAS DE VENTILACIÓN SON INDISPENSABLES PARA UNA COMBUSTIÓN ADECUADA.**
- ♦ **NO DEJE LOS ELEMENTOS DEL EMBALAJE AL ALCANCE DE NIÑOS O PERSONAS INCAPACITADAS SIN AYUDA.**
- ♦ **DURANTE EL FUNCIONAMIENTO NORMAL DEL PRODUCTO, LA PUERTA DEL HOGAR DEBE PERMANECER SIEMPRE CERRADA.**
- ♦ **CUANDO EL APARATO ESTÁ EN FUNCIONAMIENTO, ESTÁ CALIENTE AL TACTO, ESPECIALMENTE TODAS LAS SUPERFICIES EXTERNAS, POR LO QUE SE DEBE TENER CUIDADO.**
- ♦ **COMPRUEBE QUE NO HAYA OBSTRUCCIONES ANTES DE ENCENDER EL APARATO TRAS UN LARGO PERÍODO DE INACTIVIDAD.**
- ♦ **EN CASO DE INCENDIO EN EL CONDUCTO DE HUMOS, PREVEA MEDIOS ADECUADOS PARA SOFOCAR LAS LLAMAS O LLAME A LOS BOMBEROS.**
- ♦ **ESTE APARATO NO DEBE UTILIZARSE COMO INCINERADOR DE RESIDUOS.**
- ♦ **NO UTILICE NINGÚN LÍQUIDO INFLAMABLE PARA EL ENCENDIDO.**
- ♦ **LAS MAYÓLICAS (CUANDO EXISTEN) SON PRODUCTOS DE ALTA ARTESANÍA Y, COMO TALES, PUEDEN PRESENTAR MICROPUNTEADOS, GRIETAS E IMPERFECCIONES CROMÁTICAS. ESTAS CARACTERÍSTICAS ATESTIGUAN SU VALIOSA NATURALEZA. EL ESMALTE Y LA MAYÓLICA, DEBIDO A SU DIFERENTE COEFICIENTE DE DILATACIÓN, PRODUCEN**



## ADVERTENCIAS GENERALES

**La responsabilidad de LaNORDICA S.p.A. se limita al suministro del aparato.**

SU INSTALACIÓN DEBE SER EFECTUADA EN CONFORMIDAD CON LAS PRESCRIPCIONES DE ESTAS INSTRUCCIONES Y LAS REGLAS DE LA PROFESIÓN, POR PERSONAL CUALIFICADO, QUE REPRESENTA LAS EMPRESAS QUE PUEDEN ASUMIRSE LA RESPONSABILIDAD TOTAL DE LA INSTALACIÓN.

**A EMPRESA LANORDICA S.P.A. NO SE RESPONSABILIZA DE MODIFICACIONES DEL PRODUCTO EFECTUADAS SIN AUTORIZACIÓN, ASÍ COMO DEL USO DE REPUESTOS NO ORIGINALES.**

**ES OBLIGATORIO RESPETAR LAS NORMAS NACIONALES Y EUROPEAS, LAS DISPOSICIONES LOCALES O EN MATERIA DE CONSTRUCCIÓN, ASÍ COMO LAS REGLAMENTACIONES ANTIINCENDIO.**



**NO DEBEN APORTARSE MODIFICACIONES AL APARATO. A empresa LaNORDICA S.p.A. no se responsabilizará en caso de incumplimiento de estas precauciones.**

## DECLARACIÓN DE CONFORMIDAD DEL FABRICANTE

ASUNTO: **AUSENCIA DE AMIANTO Y CADMIO**

SE DECLARA QUE TODOS NUESTROS APARATOS SE ENSAMBLAN CON MATERIALES QUE NO PRESENTAN PARTES DE AMIANTO O SUS DERIVADOS Y QUE EN EL MATERIAL UTILIZADO PARA LAS SOLDADURAS NO SE ENCUENTRA PRESENTE Y NO HA SIDO UTILIZADO DE NINGUNA FORMA EL CADMIO, SEGÚN LO ESTABLECIDO POR LA NORMA DE REFERENCIA.

ASUNTO: **REGLAMENTO CE N.º 1935/2004**

SE DECLARA QUE EN TODOS LOS APARATOS FABRICADOS POR NOSOTROS, LOS MATERIALES DESTINADOS A ESTAR EN CONTACTO CON COMIDAS SON ADECUADOS PARA USO ALIMENTARIO, Y ESTÁN EN CONFORMIDAD CON EL REGLAMENTO CE EN CUESTIÓN.

## NORMAS PARA LA INSTALACIÓN

LA INSTALACIÓN DEL TERMOPRODUCTO Y DE LOS EQUIPOS AUXILIARES, CORRESPONDIENTES A LA INSTALACIÓN DE CALEFACCIÓN, DEBE CUMPLIR CON LAS NORMAS Y REGLAMENTOS VIGENTES Y CON TODAS LAS DISPOSICIONES ESTABLECIDAS POR LA LEY.

LA INSTALACIÓN, LAS RESPECTIVAS CONEXIONES DE LA INSTALACIÓN, LA PUESTA EN SERVICIO Y EL CONTROL DEL FUNCIONAMIENTO CORRECTO DEBEN SER LLEVADOS A CABO A LA PERFECCIÓN POR PERSONAL PROFESIONALMENTE AUTORIZADO, CONFORME A LAS NORMAS VIGENTES, YA SEAN NACIONALES, REGIONALES, PROVINCIALES Y LOCALES, DEL PAÍS EN EL QUE SE HA INSTALADO EL EQUIPO, ASÍ COMO A ESTAS INSTRUCCIONES.

LA INSTALACIÓN DEBE SER REALIZADA POR PERSONAL AUTORIZADO, QUE DEBE ENTREGAR UNA DECLARACIÓN DE CONFORMIDAD DE LA INSTALACIÓN AL COMPRADOR, EL CUAL ASUMIRÁ TODA LA RESPONSABILIDAD DE LA INSTALACIÓN DEFINITIVA Y DEL CONSIGUIENTE BUEN FUNCIONAMIENTO DEL PRODUCTO INSTALADO.

La estufa se encuentra ensamblada y lista para la conexión y debe ser conectada mediante un racor al conducto de salida de humos presente en la casa. El racor debe ser, si es posible, corto, rectilíneo, horizontal o colocado en un tramo ligeramente hacia arriba. Las conexiones deben ser estancas.

Antes de la instalación, realizar los controles siguientes:

- salida de humos SUPERIOR - POSTERIOR - LATERAL;
- compruebe si la capacidad de la estructura es adecuada para el peso de su equipo. En caso de capacidad insuficiente es necesario tomar oportunas medidas. La responsabilidad de LaNORDICA S.p.A. se limita al suministro del aparato.
- Canalización de aire caliente (SOLO PLUS).
- Asegurarse de que el suelo pueda sostener el peso del aparato y realizar un aislamiento adecuado caso de estar fabricado en material inflamable (DIMENSIONES SEGÚN CADA NORMA LOCAL).
- Asegurarse de que en el ambiente donde se instale haya una ventilación adecuada (presencia de toma de aire), es por tanto fundamental prestar atención a ventanas y puertas estancas (juntas estancas).
- EVITAR LA INSTALACIÓN EN AMBIENTES CON PRESENCIA DE CONDUCTOS DE VENTILACIÓN COLECTIVA, CAMPANAS CON O SIN EXTRACTOR, APARATOS DE GAS DE TIPO B, BOMBAS DE CALOR O LA PRESENCIA DE APARATOS CUYO FUNCIONAMIENTO SIMULTÁNEO PUEDA PONER EN DEPRESIÓN EL AMBIENTE (ref. **Norma UNI 10683**).
- Asegurarse de que el humero y los tubos a los que se conecte el aparato sean idóneos, **NO ESTÁ PERMITIDA LA CONEXIÓN DE MÁS DE UN EQUIPO A LA MISMA CHIMENEA.**
- El diámetro de la apertura para la conexión al conducto de salida de humos debe corresponder por lo menos al diámetro del conducto de humos. La apertura debería estar provista de una conexión de pared para introducir el tubo de descarga y una aro.
- La instalación debe permitir el acceso para la limpieza y el mantenimiento del producto y de la chimenea.



**A EMPRESA LANORDICA S.P.A. DECLINA TODA RESPONSABILIDAD POR DAÑOS, CAUSADOS POR LA INSTALACIÓN, A COSAS Y/O PERSONAS. ADEMÁS NO SE RESPONSABILIZA DE MODIFICACIONES DEL PRODUCTO EFECTUADAS SIN AUTORIZACIÓN, ASÍ COMO DEL USO DE REPUESTOS NO ORIGINALES.**

INFORME AL DESHOLLINADOR HABITUAL LOCAL ACERCA DE LA INSTALACIÓN DEL PRODUCTO, PARA QUE PUEDA COMPROBAR LA CORRECTA INSTALACIÓN Y LA EFICIENCIA DE LA CONEXIÓN AL CONDUCTO DE SALIDA DE HUMOS.



## DESCRIPCIÓN TÉCNICA

Las estufas de leña de LA NORDICA son adecuadas para calentar espacios habitables durante determinados períodos.

COMO COMBUSTIBLE SE UTILIZAN TRONCOS DE LEÑA. **SE TRATA DE UN APARATO DE COMBUSTIÓN INTERMITENTE.**

La estufa-chimenea es de fundición de hierro en bruto y esmaltada.

El hogar está revestido interiormente con placas NORDIKER®. Los orificios calibrados perforados en la parte posterior garantizan el suministro de aire precalentado a la cámara de combustión, lo que produce una postcombustión que aumenta la eficiencia y reduce las emisiones de gases no quemados. En el interior hay una gruesa rejilla plana de hierro fundido.

Los deflectores internos reflejan la radiación del fuego y aumentan aún más la temperatura dentro de la cámara de combustión. De este modo, aprovechando los flujos de los gases de escape, se optimiza la combustión y se aumenta la eficiencia (**Figura 9**).

La puerta de vitrocerámica de una sola pieza (resistente hasta 700 °C) ofrece una fascinante visión de las llamas ardientes e impide que salgan chispas y humo.

Debajo de la **rejilla del hogar** hay un **cajón de cenizas** fácilmente extraíble (**Figura 8**). El cajón de cenizas debe vaciarse regularmente para que la ceniza no obstruya la entrada de aire.

### EL CALENTAMIENTO DEL AMBIENTE SE PRODUCE:

- **POR IRRADIACIÓN:** el calor se irradia al ambiente a través del cristal panorámico y las superficies externas calientes de la estufa (véase el capítulo DETERMINACIÓN DE LA POTENCIA TÉRMICA);
- **POR CONVENCION:** el paso del aire a través del revestimiento del hogar libera calor en el ambiente;
- **POR CONVENCION FORZADA:** con el fin de mejorar la distribución del calor solo en el ambiente de instalación o en el local contiguo (SOLO LARISSA PLUS), en este modelo se instala de serie un sistema de ventilación.

ACCESORIOS OPTIONAL	ATIZADOR	GUANTE	RADIOMANDO	SONDA DE RADIO	TERMOSTATO ADICIONAL
	DE SERIE	DE SERIE	DE SERIE	OPCIONAL	NO SE SUMINISTRA

Con el RADIOMANDO pueden ajustarse 2 potencias de funcionamiento, la potencia **ECO** y la potencia **NOMINAL**.

**LAS APERTURAS PARA EL AIRE DE COMBUSTIÓN (PRIMARIO Y SECUNDARIO) SON GESTIONADAS POR EL SOFTWARE en función del SET POTENCIA ajustado.**

El aire es necesario para el proceso de combustión. A través del aire, el fuego también se mantiene vivo.



Puede utilizarse un tubo flexible (ignífugo NO suministrado) **para aspirar el aire de combustión directamente del exterior** (véase el apartado VENTILACIÓN DE LA CAMPANA O DEL LOCAL ADYACENTE).

## DATOS TÉCNICOS

	LARISSA	
	NOMINAL	PARTIAL
<b>Definición:</b> según la norma EN 13240		
Potencia <b>nominal</b> (útil) en kW	<b>P3</b> - 9,3	<b>P1</b> - 5,1
<b>Rendimiento</b> en %	86,3	86,9
<b>Consumo horario de leña</b> en kg/h (leña con 20% de humedad)	<b>2,5</b>	1,34
<b>Depresión con rendimiento calorífico nominal</b> en Pa	12 ( 1,2 mm H <sub>2</sub> O)	12 ( 1,2 mm H <sub>2</sub> O)
<b>CO</b> medido al 13 % de oxígeno en %	0,033	0,142
<b>CO</b> medido al 13% de oxígeno en mg/m <sup>3</sup>	407,0	1774
<b>Emisión de gases de escape</b> en g/s - <b>leña</b>	6,7	4,2
<b>Temperatura de los gases de escape</b> en el medio en °C - <b>leña</b>	218,4	175,6
Temperatura media de los humos en la descarga en °C	262,1	210,7
Consumo eléctrico P <sub>máx</sub> (W)	40	2,4
Consumo eléctrico P <sub>nominal</sub> (W)	2,4	2,4
Consumo eléctrico en stand-by (W)	2,4	2,4
<b>m<sup>3</sup> calentables</b> (30 kcal/h x m <sup>3</sup> )	(**) 267	
<b>Sistema de construcción</b>	1	
<b>Altura</b> en mm	1226	
<b>Anchura</b> en mm	628	
<b>Profundidad</b> en mm	483	
<b>Peso</b> en kg	202	
<b>Dimensiones de la boca de fuego</b> en mm (L x A)	337 x 350	
<b>Dimensiones del hogar</b> en mm (L x A x P)	380 x 410 x 255	
<b>Dimensiones del horno</b> en mm (L x A x P)	-	
Diámetro del tubo de <b>descarga de humos</b> en mm	130	
<b>Conducto de humos</b> altura ≥ (m) - dimensiones min (mm)	(*) 4 - 200x200 Ø200	
<b>Tipo de rejilla</b>	Rejilla plana	
<b>Distancias de seguridad contra incendios</b>	Capítulo SEGURIDAD	

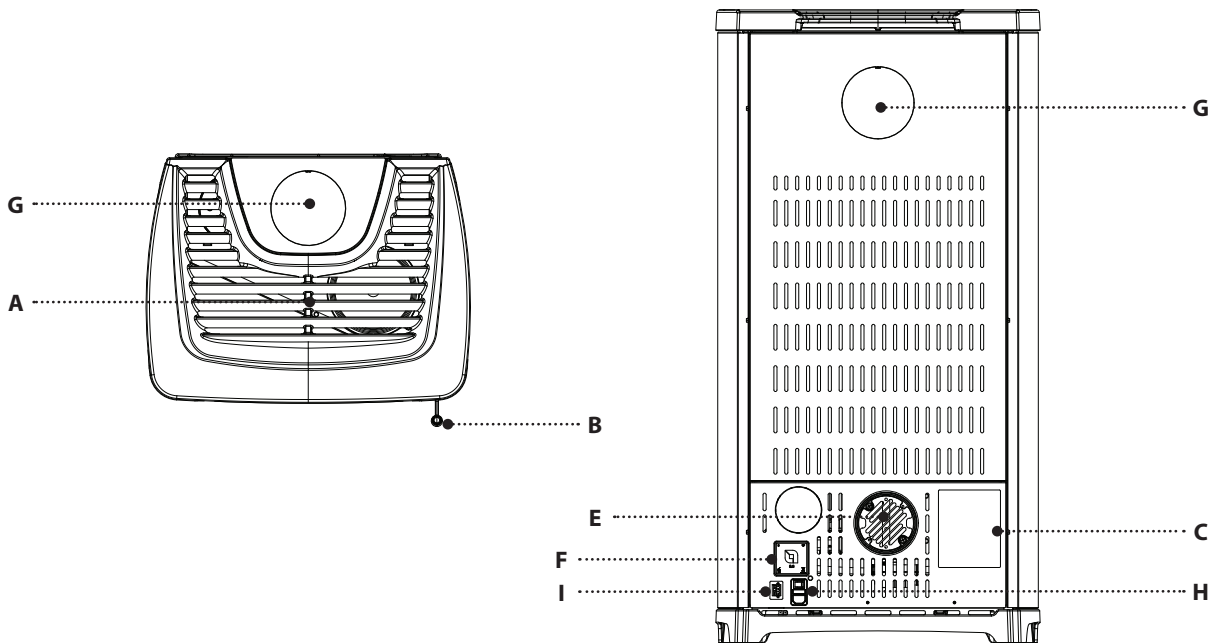
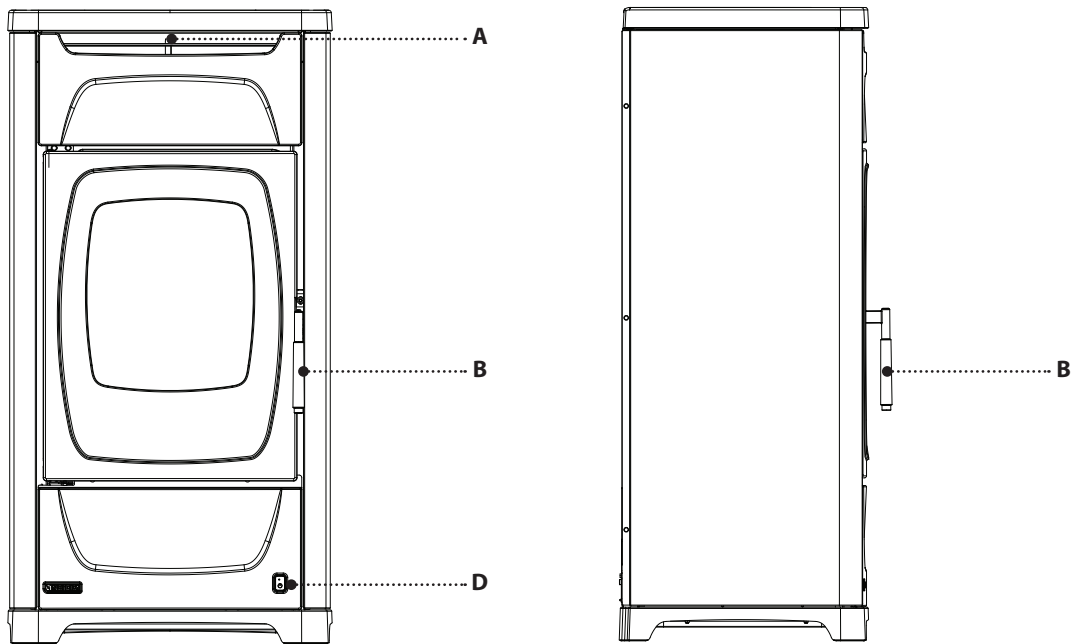
(\*) Los valores propuestos son indicativos. De cualquier manera la instalación se debe dimensionar y controlar según método general de cálculo de la UNI EN13384-1 u otros métodos de eficiencia probada.

(\*\*) Para edificios cuyos aislamiento térmico no corresponde a los requisitos del Reglamento sobre la protección del calor, la capacidad de calefacción de los locales es: tipo de construcción favorable (30 kcal/h x m<sup>3</sup>); tipo de construcción menos favorable (40 kcal/h x m<sup>3</sup>); tipo de construcción desfavorable (50 kcal/h x m<sup>3</sup>).

El volumen de calefacción aumenta con un aislamiento térmico que sea conforme con las disposiciones sobre la protección del calor. En caso de interrupciones superiores a 8 horas, con calefacción temporal, la capacidad de calefacción disminuye el 25% aproximadamente.

LOS DATOS TÉCNICOS DECLARADOS SE OBTUVIERON UTILIZANDO MADERA DE HAYA DE CATEGORÍA "A1" DE ACUERDO A LA NORMA UNI EN ISO 17225-5 Y A LA HUMEDAD INFERIOR DEL 20%. EL USO DE OTRAS ESPECIES PODRÍA REQUERIR DE AJUSTES ESPECÍFICOS Y PODRÍA CAUSAR DIFERENTES RENDIMIENTOS DEL PRODUCTO.

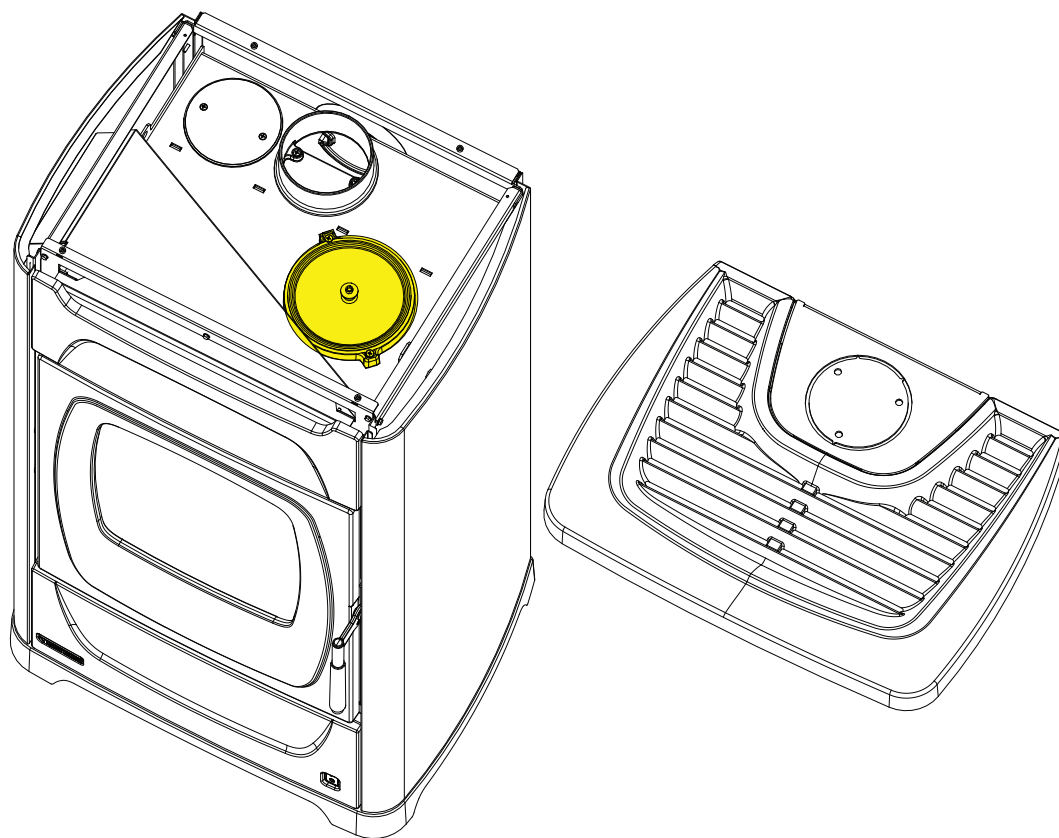
**DETALLES LARISSA**



<b>A</b>	Salida de aire ambiente	<b>E</b>	Entrada de aire de combustión	<b>H</b>	Fusible
<b>B</b>	Acceso a la cámara de combustión	<b>F</b>	Módulo WiFi	<b>H</b>	Alimentación de 230 V
<b>C</b>	Placa de características	<b>G</b>	Salida de humos	<b>I</b>	Entrada del termostato adicional
<b>D</b>	Módulo de emergencia	<b>H</b>	On/Off		

## COLOCACIÓN DE LA ESTUFA

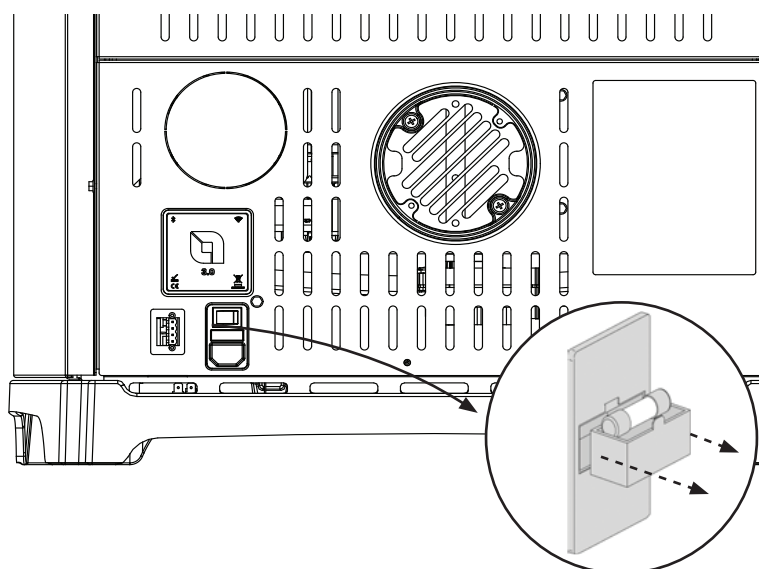
Para un correcto funcionamiento del producto, se recomienda colocarlo perfectamente nivelado, con la ayuda de un nivel de burbuja.



**UNA VEZ COLOCADA LA ESTUFA, ANTES DE VOLVER A MONTAR EL REVESTIMIENTO, COMPRUEBE QUE EL TAPÓN ESTÁ TOTALMENTE ASENTADO EN LA BASE.**

## FUSIBLE

Si la estufa no recibe alimentación, se recomienda que un técnico cualificado compruebe el estado del fusible.



## NOTAS PARA EL CORRECTO FUNCIONAMIENTO

### EN LA FASE DE START:

El generador realiza un control de posición de la compuerta de los registros de aire. Si detecta alguna anomalía, el generador entra en alarma «PARPADEO rápido LED **L1** - ver Módulo de emergencia».

### EN LA FASE DE ENCENDIDO:

asegúrese de mantener la puerta cortafuegos cerrada durante toda la fase de **ENCENDIDO**.

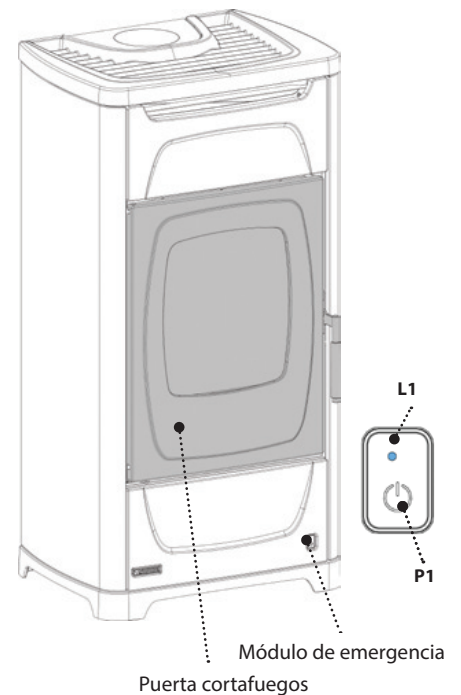
### EN LA FASE DE TRABAJO:

asegúrese de mantener la puerta cortafuegos cerrada durante toda la fase de **TRABAJO**.

### EN LA FASE DE BRASAS:

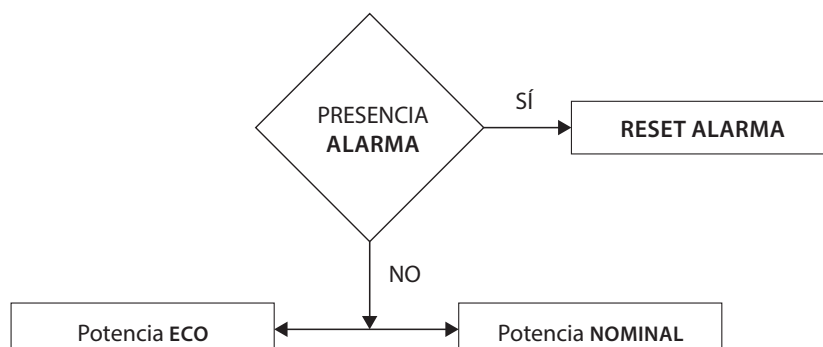
La combustión es casi completa y solo quedan brasas en el interior de la máquina. Se recomienda cargar la estufa hasta que el LED **L1** parpadee, la puerta debe estar abierta para cargar la estufa.

LA ESTUFA ESTÁ EQUIPADA CON UN MÓDULO DE EMERGENCIA EN LA PARTE FRONTAL INFERIOR DERECHA, QUE PERMITE EL FUNCIONAMIENTO BÁSICO DE LA ESTUFA.



Botón <b>P1</b>	Presión rápida: cambia la potencia de funcionamiento de la estufa entre <b>ECO</b> y <b>NOMINAL</b> . Presión prolongada: cambia la potencia de funcionamiento entre <b>ECO</b> y <b>NOMINAL</b> y restablece el ajuste de ventilación y canalización a los valores de fábrica.
<b>L1</b> : LED azul apagado:	La estufa funciona en potencia <b>ECO</b> (potencia reducida).
<b>L1</b> : LED azul encendido:	La estufa funciona en potencia <b>NOMINAL</b> , es decir, al valor homólogo.
<b>L1</b> : El LED azul intermitente:	Parpadeo <b>RÁPIDO</b> = La estufa está en estado de <b>ALARMA</b> , mensaje en la pantalla del radiomando. Pulse <b>P1</b> para restablecer la alarma. Parpadeo <b>LENTO</b> = <b>CARGAR LEÑA</b> Se recomienda cargar la estufa hasta que el LED <b>L1</b> parpadee - la temperatura en el brasero ha bajado.

Cada pulsación del botón **P1** cambia el estado de las funciones:



## CONDUCTO DE HUMOS

REQUISITOS FUNDAMENTALES PARA EL CORRECTO FUNCIONAMIENTO DEL APARATO:

- la sección interior debe ser preferiblemente circular;
- **estar aislada térmicamente y ser impermeable y fabricada con materiales adecuados para resistir el calor, los productos de la combustión y la posible condensación;**
- estar libre de cuellos de botella y tener un recorrido vertical con desviaciones no superiores a 45°;
- si ya se ha utilizado, debe limpiarse;
- todos los tramos del conducto de humos deben ser inspeccionables;
- deben verse aberturas de inspección para la limpieza;
- respetar los datos técnicos del manual de instrucciones;

SI LOS CONDUCTOS DE HUMOS TIENEN UNA SECCIÓN CUADRADA O RECTANGULAR, LOS BORDES INTERNOS DEBERÁN REDONDEARSE CON UN RADIO NO INFERIOR A 20 MM. PARA LA SECCIÓN RECTANGULAR, LA RELACIÓN MÁXIMA DE LOS LADOS DEBE SER  $\leq 1,5$ .

Una sección demasiado pequeña provoca una disminución del tiro. Se recomienda una altura mínima de 4 m.

**Están PROHIBIDOS** y, por tanto, perjudican el buen funcionamiento del aparato: el fibrocemento, el acero galvanizado, las superficies interiores rugosas y porosas. En la **Figura 1** se muestran ejemplos de soluciones.



**PARA UNA CORRECTA INSTALACIÓN, RESPETE LAS DIMENSIONES DEL CONDUCTO DE HUMOS INDICADAS EN LA TABLA DE DATOS TÉCNICOS. PARA INSTALACIONES CON DIMENSIONES DIFERENTES, DIMENSIONE SEGÚN LA NORMA EN13384-1.**

EL TIRO CREADO POR VUESTRO CONDUCTO DE HUMOS DEBE SER SUFICIENTE, PERO NO EXCESIVO.

Una sección del conducto de humos demasiado grande puede tener un volumen demasiado grande para calentar y, por tanto, causar dificultades en el funcionamiento del aparato; para evitarlo, debe canalizarse en toda la altura. Una sección demasiado pequeña provoca una disminución del tiro.



**ATENCIÓN:** CON RESPECTO A LA REALIZACIÓN DE LA CONEXIÓN AL CONDUCTO DE HUMOS Y LOS MATERIALES INFLAMABLES, ATÉNGASE A LO PREVISTO POR LA NORMA UNI10683. **EL CONDUCTO DE HUMOS DEBE DISTANCIARSE ADECUADAMENTE DE LOS MATERIALES INFLAMABLES O COMBUSTIBLES MEDIANTE UN AISLAMIENTO ADECUADO O UNA CÁMARA DE AIRE. ESTÁ PROHIBIDO PASAR POR EL INTERIOR DEL MISMO TUBERÍAS DE SISTEMAS O CANALES DE ABDUCCIÓN DE AIRE. TAMBIÉN ESTÁ PROHIBIDO REALIZAR APERTURAS MÓVILES O FIJAS EN EL MISMO PARA LA CONEXIÓN DE OTROS APARATOS DIFERENTES (véase el capítulo CONEXIÓN DEL CONDUCTO DE HUMOS A UNA CHIMENEA U HOGAR ABIERTOS).**

## CUMBRERA

**EL TIRO DEL CONDUCTO DE HUMOS TAMBIÉN DEPENDE DE LA IDONEIDAD DE LA CUMBRERA.**

POR LO TANTO, ES INDISPENSABLE QUE, SI SE FABRICA ARTESANALMENTE, LA SECCIÓN DE SALIDA SEA MÁS DEL DOBLE DE LA SECCIÓN INTERNA DEL CONDUCTO DE HUMOS (**figura 2**).

Dado que la cumbrera debe sobrepasar siempre el colmo del tejado, debe garantizar la descarga incluso en presencia de viento (**figura 3**).

La cumbrera debe cumplir los siguientes requisitos:

- Tener una sección interior equivalente a la de la chimenea.
- Tener una sección útil de salida dos veces superior a la sección interior del conducto de humos.
- Estar fabricada de forma que impidan la entrada de lluvia, nieve y cualquier cuerpo extraño en el conducto de humos.
- Ser fáciles de inspeccionar, para su mantenimiento y limpieza.

## CONEXIÓN A LA CHIMENEA

Los productos con cierre automático de la puerta (tipo 1) deben, por razones de seguridad, funcionar obligatoriamente con la puerta del hogar cerrada (excepto para la fase de carga del combustible o la retirada de cenizas).

Los productos con puertas de cierre no automático (tipo 2) deben conectarse a su propio conducto de humos. El funcionamiento con la puerta abierta solo está permitido bajo supervisión.

EL TUBO DE CONEXIÓN AL CONDUCTO DE HUMOS DEBE SER LO MÁS CORTO POSIBLE, RECTO HORIZONTAL O LIGERAMENTE ASCENDENTE, Y ESTANCO.

LA CONEXIÓN DEBE REALIZARSE CON TUBOS ESTABLES Y RESISTENTES, CUMPLIR TODAS LAS NORMAS Y REGLAMENTOS VIGENTES Y ESTAR FIJADO HERMÉTICAMENTE AL CONDUCTO DE HUMOS.

El diámetro interior del tubo de conexión debe coincidir con el diámetro exterior de la tubuladura de descarga de humos del aparato (DIN 1298).



**ATENCIÓN:** CON RESPECTO A LA REALIZACIÓN DE LA CONEXIÓN AL CONDUCTO DE HUMOS Y LOS MATERIALES INFLAMABLES, ATÉNGASE A LO PREVISTO POR LA NORMA UNI10683. **EL CONDUCTO DE HUMOS DEBE DISTANCIARSE ADECUADAMENTE DE LOS MATERIALES INFLAMABLES O COMBUSTIBLES MEDIANTE UN AISLAMIENTO ADECUADO O UNA CÁMARA DE AIRE. DISTANCIA MÍNIMA DE SEGURIDAD 25 CM.**

**La depresión de la chimenea (TIRO) debe ser como mínimo** (véase el capítulo DATOS TÉCNICOS - Pascal). La medición debe realizarse siempre con el aparato caliente (potencia calorífica nominal).

Cuando la depresión supera los 17 Pa (=1.7 mm de columna de agua), debe reducirse instalando un regulador de tiro adicional (válvula de

mariposa) en el tubo de descarga o en la chimenea, según las normativas vigentes.



PARA QUE EL APARATO FUNCIONE CORRECTAMENTE, ES IMPRESCINDIBLE QUE EN EL LUGAR DE INSTALACIÓN SE SUMINISTRE AIRE SUFICIENTE PARA LA COMBUSTIÓN (véase el capítulo VENTILACIÓN Y AIREACIÓN DE LOS LOCALES DE INSTALACIÓN).

## CONEXIÓN AL CONDUCTO DE HUMOS DE UNA CHIMENEA U HOGAR ABIERTO

El canal de humo es el tramo de tubo que conecta el producto al conducto de humos; en la conexión deben respetarse estos principios sencillos pero muy importantes:

- EN NINGÚN CASO DEBE UTILIZARSE UN CANAL DE HUMO CON UN DIÁMETRO INFERIOR AL DEL COLLARÍN DE SALIDA QUE POSEE EL PRODUCTO;
- CADA METRO DE RECORRIDO HORIZONTAL DE HUMO PROVOCA UNA IMPORTANTE CAÍDA DE PRESIÓN, QUE PUEDE TENER QUE COMPENSARSE ELEVANDO EL CONDUCTO DE HUMOS;
- EL TRAMO HORIZONTAL NUNCA DEBE SUPERAR LOS 2 METROS (UNI 10683);
- CADA CURVA DEL CANAL DE HUMOS REDUCE CONSIDERABLEMENTE EL TIRO DEL CONDUCTO DE HUMOS, LO QUE DEBE COMPENSARSE ELEVÁNDOLA CONVENIENTEMENTE;
- LA NORMA UNI 10683 - ITALIA ESTIPULA QUE LAS CURVAS O CAMBIOS DE DIRECCIÓN NO DEBEN SER EN NINGÚN CASO SUPERIORES A 2, INCLUIDA LA ENTRADA EN EL CONDUCTO DE HUMOS.

Si desea utilizar el conducto de humos de una chimenea o un hogar abierto, deberá cerrar herméticamente la campana por debajo del punto de entrada del canal de humo, pos. **A** **Figura 5**.

Si el conducto de humos es demasiado grande (por ejemplo, 30x40 cm o 40x50 cm), es necesario entubarlo con un tubo de acero inoxidable de al menos 200 mm de diámetro, pos. **B**, teniendo cuidado de cerrar bien el espacio restante entre el tubo y el conducto de humos inmediatamente debajo de la cumbre, pos. **C**.

## VENTILACIÓN Y AIREACIÓN DE LOS LOCALES DE INSTALACIÓN

DADO QUE ESTOS PRODUCTOS EXTRAEN EL AIRE DE COMBUSTIÓN DEL LOCAL DE INSTALACIÓN, ES **OBLIGATORIO** SUMINISTRAR UNA CANTIDAD SUFICIENTE DE AIRE AL LOCAL DE INSTALACIÓN. EN CASO DE VENTANAS Y PUERTAS ESTANCAS (P. EJ. CASAS CONSTRUIDAS CON CRITERIOS DE AHORRO ENERGÉTICO) ES POSIBLE QUE LA ENTRADA DE AIRE FRESCO YA NO ESTÉ GARANTIZADA Y ESTO COMPROMETA EL TIRO DEL APARATO, SU BIENESTAR Y SU SEGURIDAD.

**IMPORTANTE:** Para un mayor confort y una relativa oxigenación del ambiente, el aire de combustión puede tomarse directamente del exterior mediante un racor de conexión a un tubo flexible. El tubo de conexión (NO suministrado) debe ser liso con un diámetro mínimo de **Figura 6**, tener una longitud máxima de 3 m y no tener más de tres curvas. Si está conectado directamente al exterior, debe estar provisto de un cortavientos.

PARA EL CORRECTO FUNCIONAMIENTO DEL APARATO, ES **OBLIGATORIO** QUE EN EL LUGAR DE INSTALACIÓN SE SUMINISTRE AIRE SUFICIENTE PARA LA COMBUSTIÓN Y LA REOXIGENACIÓN DEL LOCAL.

Esto significa que, a través de aberturas especiales comunicadas con el exterior, el aire debe poder circular para la combustión incluso cuando puertas y ventanas estén cerradas.

Las tomas de aire deben cumplir los siguientes requisitos:

- PROTEGERSE MEDIANTE REJAS, MALLAS METÁLICAS, ETC., SIN REDUCIR LA SECCIÓN ÚTIL NETA;
- CONSTRUIRSE DE FORMA QUE SEA POSIBLE REALIZAR OPERACIONES DE MANTENIMIENTO;
- COLOCARSE DE FORMA QUE NO PUEDAN SER OBSTRUIDAS;
- SI HAY CAMPANAS EXTRACTORAS EN LA HABITACIÓN DONDE ESTÁ INSTALADO EL APARATO, NO DEBEN FUNCIONAR AL MISMO TIEMPO. De hecho, estas pueden provocar la salida de humos a la habitación, incluso con la puerta del hogar cerrada.

La entrada de aire limpio y no contaminado también puede obtenerse de un local contiguo al local de instalación (aireación y ventilación indirecta) siempre que este flujo pueda producirse libremente a través de aberturas permanentes que comuniquen con el exterior.

LA HABITACIÓN CONTIGUA NO PODRÁ UTILIZARSE COMO GARAJE, ALMACÉN DE MATERIAL COMBUSTIBLE O PARA ACTIVIDADES CON RIESGO DE INCENDIO, CUARTO DE BAÑO, DORMITORIO O SALA COMÚN DEL EDIFICIO.

La ventilación se considera suficiente cuando el local está provisto de tomas de aire según la tabla:

Categorías de aparatos	Norma de referencia	Porcentaje de la sección apertura neta a la sección de salida de los humos de combustión del aparato	Valor neto mínimo de apertura del conducto de ventilación
Chimeneas	UNI EN 13229	50%	200 cm <sup>2</sup>
Estufas	UNI EN 13240	50%	100 cm <sup>2</sup>
Cocinas	UNI EN 12815	50%	100 cm <sup>2</sup>



SE PROHÍBE LA INSTALACIÓN EN EL INTERIOR DE LOCALES CON RIESGO DE INCENDIO. TAMBIÉN ESTÁ PROHIBIDA LA INSTALACIÓN EN EL INTERIOR DE LOCALES DE VIVIENDA DONDE LA DEPRESIÓN MEDIDA EN LA ACTIVIDAD ENTRE EL AMBIENTE EXTERIOR E INTERIOR SEA SUPERIOR A 4 Pa - REFERENCIA PARA ITALIA SEGÚN LAS NORMAS UNI10683.

ES NECESARIO CUMPLIR TODAS LAS LEYES Y REGLAMENTOS NACIONALES, REGIONALES, PROVINCIALES Y MUNICIPALES DEL PAÍS DONDE SE INSTALE EL APARATO.



## ENCENDIDO



**IMPORTANTE:** Cuando se enciende por primera vez, es inevitable que se produzca un olor desagradable (debido al secado de los adhesivos del cordón de estanqueidad o de las pinturas de protección), que desaparece tras un breve uso.

**SIN EMBARGO, DEBE GARANTIZARSE UNA BUENA VENTILACIÓN DEL AMBIENTE.** AL ENCENDERLO POR PRIMERA VEZ, RECOMENDAMOS QUE SE CARGUE UNA CANTIDAD REDUCIDA DE COMBUSTIBLE Y QUE SE AUMENTE LENTAMENTE LA POTENCIA CALORÍFICA DEL APARATO.

**ESTÁ PROHIBIDO EL USO DE SUSTANCIAS LÍQUIDAS COMO, POR EJEMPLO, ALCOHOL, GASOLINA, PETRÓLEO Y SIMILARES. NO ENCIENDA NUNCA EL APARATO CUANDO HAYA GASES COMBUSTIBLES EN LA HABITACIÓN.**

**Para un primer encendido correcto de los productos tratados con pinturas de alta temperatura, debe conocerse lo siguiente:**

- los materiales de fabricación de los productos en cuestión no son homogéneos, de hecho, coexisten piezas de fundición y de acero;
- la temperatura a la que se somete el cuerpo del producto no es homogénea: de una zona a otra, las temperaturas varían de 300 °C a 500 °C;
- durante su vida útil, el producto se somete a ciclos alternos de encendido y apagado durante el mismo día y a ciclos de uso intenso o reposo absoluto según cambien las estaciones;
- antes de que se pueda hablar de rodaje, el nuevo producto tendrá que someterse a varios ciclos de puesta en marcha para que todos los materiales y la pintura completen las distintas tensiones elásticas;
- en particular, se puede notar inicialmente la emisión de olores típicos de los metales sometidos a un gran estrés térmico y de la pintura aún fresca.

**Por eso, es importante seguir estos pequeños pasos durante el encendido:**

1. Asegúrese de que haya un fuerte intercambio de aire en el lugar donde está instalado el aparato.
2. Durante los primeros encendidos, no sobrecargue la cámara de combustión (aproximadamente la mitad de la cantidad indicada en el manual de instrucciones) y mantenga el producto encendido durante al menos 6-10 horas seguidas.
3. Repita esta operación al menos 4-5 veces o más, en función de su disponibilidad.
4. Posteriormente, cargue cada vez más (en cualquier caso, siguiendo las instrucciones del libro de instrucciones relativas a la carga máxima) y mantenga los períodos de encendido lo más largos posible evitando, al menos en esta fase inicial, los ciclos cortos de encendido y apagado.
5. **DURANTE LOS PRIMEROS ENCENDIDOS, NO DEBEN COLOCARSE OBJETOS SOBRE EL APARATO Y, EN PARTICULAR, SOBRE LAS SUPERFICIES LACADAS. LAS SUPERFICIES LACADAS NO DEBEN TOCARSE DURANTE EL CALENTAMIENTO.**
6. Una vez superado el período de «rodaje», puede utilizar su producto como el motor de un coche, evitando el sobrecalentamiento con cargas excesivas.



**CON EL PROCEDIMIENTO DE ENCENDIDO CORRECTO, EL CRISTAL PERMANECE MÁS LIMPIO Y SE REDUCE EL RIESGO DE QUE SALGA HUMO POR LA PUERTA AL CARGAR LA LEÑA.**

## PREPARACIÓN PARA EL ENCENDIDO

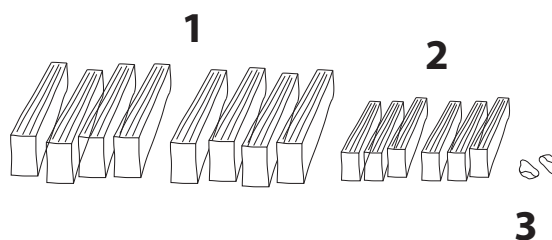
Para encender el fuego, recomendamos utilizar pequeños listones de madera con papel u otros medios de encendido disponibles en el mercado.

Abra cualquier válvula de mariposa situada en el tubo de descarga de humos.

**DURANTE ESTA FASE, NO DEJE NUNCA EL HOGAR SIN VIGILANCIA.**

### ENCENDIDO:

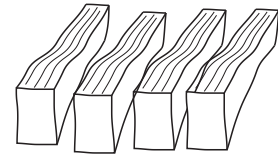
- Para realizar el encendido, utilice **8 trozos de leña (1)** con una longitud de 25 cm y un peso total de **2 kg**.
- Encima de la leña, coloque **6 listones de madera (2)** con una longitud de 25 cm para un total de **0,5 kg**.
- En la parte superior del montón de leña, coloque el encendedor del fuego (**3**), que puede ser, por ejemplo, lana de madera impregnada de cera.
- Encienda el cebador(**3**). Una cerilla es suficiente para encender el fuego.



**NUNCA SOBRECARGUE EL APARATO** DEMASIADO COMBUSTIBLE Y DEMASIADO AIRE PARA LA COMBUSTIÓN PUEDEN PROVOCAR UN SOBRECALENTAMIENTO Y, PORTANTO, DAÑAR EL APARATO. **LA GARANTÍA NO CUBRE LOS DAÑOS DEBIDOS AL SOBRECALENTAMIENTO DEL APARATO.**

**RECARGA:**

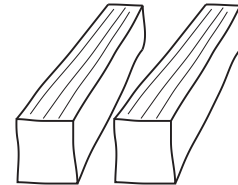
Utilice **4 trozos** de madera de 25 cm de longitud para un total de **2 kg**.  
Recargue solamente cuando la llama esté a punto de apagarse.



**PARA EVITAR QUE SALGA HUMO DURANTE LA FASE DE RECARGA, LA LEÑA SOLO DEBE INTRODUCIRSE EN PRESENCIA DE BRASAS. EN ESTA FASE, LA ESTUFA RECONOCE AUTOMÁTICAMENTE LA OPERACIÓN E INICIA EL CICLO DE TRABAJO.**

**CARGA NOMINAL:**

La carga nominal consiste en utilizar **2 trozos** de madera de 25 cm de longitud por un total de **2 kg**.  
Recargue solamente cuando la llama esté a punto de apagarse.



**ATENCIÓN: NO SUPERE LA CARGA MÁXIMA DE LEÑA - VEA EL CAPÍTULO DATOS TÉCNICOS, CONSUMO HORARIO.**

## FUNCIONAMIENTO NORMAL

Los aparatos con cierre automático de la puerta (tipo 1) deben funcionar obligatoriamente, por razones de seguridad, con la puerta del hogar cerrada (excepto para cargar combustible o retirar cenizas).

Los aparatos con puertas de cierre no automático (tipo 2) deben conectarse a su propio conducto de humos.



**IMPORTANTE: POR RAZONES DE SEGURIDAD, LA PUERTA DEL HOGAR SOLO PUEDE ABRIRSE DURANTE LA CARGA DE COMBUSTIBLE. EL HOGAR DEBE PERMANECER CERRADO DURANTE LOS PERÍODOS DE FUNCIONAMIENTO Y DE INACTIVIDAD.**

Introduzca la carga horaria de leña indicada, evite sobrecargas que provoquen tensiones y deformaciones anormales (según las indicaciones del capítulo DESCRIPCIÓN TÉCNICA).

**EL APARATO NO DEBE SOBRECARGARSE NUNCA.** DEMASIADO COMBUSTIBLE Y DEMASIADO AIRE PARA LA COMBUSTIÓN PUEDEN PROVOCAR UN SOBRECALENTAMIENTO Y, POR TANTO, DAÑAR LA ESTUFA. **LOS DAÑOS CAUSADOS POR EL SOBRECALENTAMIENTO NO ESTÁN CUBIERTOS POR LA GARANTÍA.** POR LO TANTO, EL PRODUCTO DEBE UTILIZARSE SIEMPRE CON LA PUERTA CERRADA PARA EVITAR DAÑOS POR SOBRECALENTAMIENTO (EFECTO FORJA).



**ATENCIÓN: NO SUPERE LA CARGA MÁXIMA DE LEÑA - VEA EL CAPÍTULO DATOS TÉCNICOS, CONSUMO HORARIO.**

**ESTE ES UN APARATO DE COMBUSTIÓN INTERMITENTE.**

ADEMÁS DEL AJUSTE DEL AIRE PARA LA COMBUSTIÓN, LA INTENSIDAD DE LA COMBUSTIÓN Y, POR TANTO, LA POTENCIA CALORÍFICA SE VEN INFLUIDAS POR LA CHIMENEA. UN BUEN TIRO DE LA CHIMENEA REQUIERE MENOS CANTIDAD DE AIRE PARA LA COMBUSTIÓN, MIENTRAS QUE UN TIRO DEFICIENTE REQUIERE MÁS AIRE PARA LA COMBUSTIÓN.

Para comprobar si la combustión es buena, compruebe si el humo que sale de la chimenea es claro. Si es blanco, significa que el aparato no está bien ajustado o que la leña está demasiado húmeda; si, por el contrario, el humo es gris o negro, es señal de que la combustión no es completa (se necesita más aire secundario).



**ATENCIÓN: AL AÑADIR COMBUSTIBLE SOBRE LAS BRASAS EN AUSENCIA DE LLAMA, PODRÍA PRODUCIRSE UN ELEVADO DESARROLLO DE HUMO. SI ESTO OCURRIERA, PODRÍA FORMARSE UNA MEZCLA EXPLOSIVA DE GAS Y AIRE Y, EN CASOS EXTREMOS, PODRÍA PRODUCIRSE UNA EXPLOSIÓN. POR RAZONES DE SEGURIDAD, SE RECOMIENDA LLEVAR A CABO UN NUEVO PROCEDIMIENTO DE ENCENDIDO UTILIZANDO LISTONES PEQUEÑOS.**



## MANTENIMIENTO Y CUIDADO

### ¡SIGA SIEMPRE LAS INSTRUCCIONES CON SEGURIDAD!

- ASEGÚRESE DE QUE EL ENCHUFE DEL CABLE DE ALIMENTACIÓN (SI ESTÁ INSTALADO) ESTÉ DESENCHUFADO.
- QUE EL GENERADOR ESTÉ FRÍO EN TODO MOMENTO.
- LAS CENIZAS ESTÁN COMPLETAMENTE FRÍAS.
- GARANTIZAR UN INTERCAMBIO EFICAZ DE AIRE EN EL AMBIENTE DURANTE LA LIMPIEZA DEL PRODUCTO.
- ¡UNA LIMPIEZA DEFICIENTE PERJUDICA EL BUEN FUNCIONAMIENTO Y LA SEGURIDAD!

### LIMPIEZA PERIÓDICA A CARGO DEL USUARIO

La limpieza periódica, tal como se indica en este manual de funcionamiento y mantenimiento, debe realizarse con el máximo cuidado tras leer las instrucciones, procedimientos y tiempos descritos en este manual de funcionamiento y mantenimiento.

COMPRUEBE Y LIMPIE LA TOMA DE AIRE EXTERIOR AL MENOS UNA VEZ AL AÑO. LA CHIMENEA DEBE SER DESHOLLINADA REGULARMENTE POR EL DESHOLLINADOR. HAGA QUE SU DESHOLLINADOR LOCAL COMPRUEBE LA CORRECTA INSTALACIÓN DEL PRODUCTO, LA CONEXIÓN A LA CHIMENEA Y LA AIREACIÓN.



**IMPORTANTE: LA LIMPIEZA Y EL MANTENIMIENTO DEBEN REALIZARSE SOLAMENTE CUANDO EL APARATO ESTÉ FRÍO.** Solo pueden utilizarse piezas de repuesto expresamente autorizadas y ofrecidas por La NORDICA S.p.A. En caso de necesidad, póngase en contacto con su distribuidor especializado. **¡EL APARATO NO PUEDE MODIFICARSE!**

### LIMPIEZA DEL CRISTAL

Mediante una entrada del aire secundario específica, se frena eficazmente la formación de depósitos de suciedad en el cristal de la puerta. Sin embargo, nunca puede evitarse con el uso de combustibles sólidos (por ejemplo, leña húmeda) y esto no debe considerarse un defecto del aparato.



**IMPORTANTE: LA LIMPIEZA DEL CRISTAL PANORÁMICO DEBE REALIZARSE ÚNICA Y EXCLUSIVAMENTE CUANDO EL APARATO ESTÉ FRÍO PARA EVITAR QUE EXPLOTE.**

Para la limpieza, pueden utilizarse productos específicos o una bola de periódico (papel de periódico) humedecida y mojada en ceniza. **SIN EMBARGO, NO UTILICE PAÑOS O PRODUCTOS ABRASIVOS O QUÍMICAMENTE AGRESIVOS.**

El procedimiento de encendido correcto, el uso de cantidades y tipos de combustible adecuados, la colocación correcta del registro de aire secundario, un tiro de chimenea suficiente y la presencia de aire de combustión son indispensables para el funcionamiento óptimo del aparato y para mantener limpio el cristal.



**ROTURA DE LOS CRISTALES:** los cristales, al ser de vitrocerámica resistente a una diferencia de temperatura de hasta 750 °C, no sufren choques térmicos. Su rotura solo puede deberse a choques mecánicos (golpes o cierre violento de la puerta, etc.). **POR LO TANTO, LA SUSTITUCIÓN NO ESTÁ CUBIERTA POR LA GARANTÍA.**

### LIMPIEZA DEL CAJÓN DE CENIZAS

Todos los productos disponen de una rejilla de hogar y de un cajón de recogida de cenizas **Figura 8**. Le recomendamos que vacíe periódicamente el cajón de cenizas y evite llenarlo completamente para no sobrecalentar la rejilla. También recomendamos dejar siempre 3-4 cm de ceniza en el hogar.



**ATENCIÓN: LAS CENIZAS RETIRADAS DEL HOGAR DEBEN DEPOSITARSE EN UN RECIPIENTE IGNÍFUGO CON TAPA HERMÉTICA. EL RECIPIENTE DEBE COLOCARSE SOBRE UN SUELO IGNÍFUGO, LEJOS DE MATERIALES INFLAMABLES, HASTA QUE LAS CENIZAS SE EXTINGAN Y SE ENFRÍEN POR COMPLETO.**

### LIMPIEZA DEL CONDUCTO DE HUMOS

El procedimiento de encendido correcto, el uso de cantidades y tipos de combustible adecuados, la colocación correcta del registro de aire secundario, un tiro de chimenea suficiente y la presencia de aire de combustión son indispensables para el funcionamiento óptimo del aparato y para mantener limpio el cristal. **AL MENOS UNA VEZ AL AÑO ES ACONSEJABLE REALIZAR UNA LIMPIEZA A FONDO O CUANDO SEA NECESARIO** (problemas de mal funcionamiento con bajo rendimiento). LA DEPOSICIÓN EXCESIVA DE HOLLÍN (CREOSOTA) PUEDE PROVOCAR PROBLEMAS EN LA SALIDA DE HUMOS E INCENDIOS EN EL CONDUCTO DE HUMOS.



**LA LIMPIEZA SOLO DEBE REALIZARSE CUANDO EL APARATO ESTÉ FRÍO.** ESTA OPERACIÓN DEBE REALIZARLA UN DESHOLLINADOR QUE PUEDA LLEVAR A CABO UNA INSPECCIÓN AL MISMO TIEMPO.

Durante la limpieza, el cajón de cenizas y el deflector de humos deben retirarse del aparato para facilitar la limpieza del hollín.

Los deflectores se extraen fácilmente de sus alojamientos, ya que no están fijados con ningún tornillo. Una vez limpios, deben volver a colocarse en su sitio (**Figura 9 - Figura 10**).



**ATENCIÓN: LA AUSENCIA DEL DEFLECTOR DE HUMOS PROVOCA UNA FUERTE DEPRESIÓN, CON UNA COMBUSTIÓN DEMASIADO RÁPIDA, UN CONSUMO EXCESIVO DE LEÑA Y UN RELATIVO SOBRECALENTAMIENTO DEL APARATO.**



## MANTENIMIENTO ORDINARIO REALIZADO POR TÉCNICOS HABILITADOS

**EL MANTENIMIENTO ORDINARIO DEBE REALIZARSE AL MENOS UNA VEZ AL AÑO.**

EL GENERADOR, QUE UTILIZA LEÑA COMO COMBUSTIBLE SÓLIDO REQUIERE UN MANTENIMIENTO ORDINARIO ANUAL QUE DEBE SER REALIZADO POR UN **TÉCNICO HABILITADO, UTILIZANDO ÚNICAMENTE PIEZAS DE REPUESTO ORIGINALES.**

NO HACERLO PUEDE COMPROMETER LA SEGURIDAD DEL APARATO E INVALIDAR LAS CONDICIONES DE LA GARANTÍA.

El respeto de las frecuencias de limpieza reservadas al usuario, tal como se describen en el manual de uso y mantenimiento, garantizará al generador una combustión a lo largo del tiempo, evitando anomalías y/o disfunciones que podrían requerir intervenciones de más técnicos. LAS SOLICITUDES DE MANTENIMIENTO ORDINARIO NO ESTÁN CUBIERTAS POR LA GARANTÍA DEL PRODUCTO.

### JUNTAS

Las juntas garantizan la estanqueidad y el buen funcionamiento del producto.

DEBEN REVISARSE PERIÓDICAMENTE: SI SE COMPRUEBA QUE ESTÁN DESGASTADAS O DAÑADAS, DEBEN SUSTITUIRSE INMEDIATAMENTE. ESTAS OPERACIONES DEBE REALIZARLAS UN TÉCNICO CUALIFICADO.

### CONEXIÓN A LA CHIMENEA

ANUALMENTE O CUANDO SEA NECESARIO, ASPIRE Y LIMPIE EL CONDUCTO QUE CONDUCE A LA CHIMENEA. SI HAY TRAMOS HORIZONTALES, LOS RESIDUOS DEBEN ELIMINARSE ANTES DE QUE OBSTRUYAN EL PASO DEL HUMO.

## DETERMINACIÓN DE LA POTENCIA TÉRMICA

No existe una regla absoluta para calcular la potencia correcta necesaria. Esta potencia depende del espacio que se va a calentar, pero también depende en gran medida del aislamiento. Por término medio, la potencia calorífica necesaria para una habitación correctamente aislada será de **30 kcal/h por m<sup>3</sup>** (para una temperatura exterior de 0 °C).

Dado que **1 kW corresponde a 860 kcal/h**, podemos adoptar un valor de **35 W/m<sup>3</sup>**.

Suponiendo que desee calentar una habitación de 150 m<sup>3</sup> (10 x 6 x 2,5 m) en una casa aislada, necesitará, 150 m<sup>3</sup> x 35 W/m<sup>3</sup> = 5250 W o 5,25 kW. Como calefacción principal, bastará con un aparato de 8 kW.

		Valor indicativo de combustión		Cantidad necesaria en relación con 1 kg de leña seca
Combustible	Unidad	kcal/h	kW	
Leña seca (15% de humedad)	kg	3600	4.2	1,00
Leña húmeda (50% de humedad)	kg	1850	2.2	1,95
Briquetas de leña	kg	4000	5.0	0,84
Briquetas de lignito	kg	4800	5.6	0,75
Antracita normal	kg	7700	8.9	0,47
Coke	kg	6780	7.9	0,53
Gas natural	m <sup>3</sup>	7800	9.1	0,46
Nafta	L	8500	9.9	0,42
Electricidad	kWh	860	1.0	4,19

## CONTROL REMOTO CONFIGURACIÓN

EL PROCEDIMIENTO DE CODIFICACIÓN DEL CONTROL REMOTO:

1. Quitar la alimentación a la estufa.
2. Pulsar los botones y **OK** al mismo tiempo hasta que aparezca la pantalla de un canal RADIO ID
3. Utilizar los botones y para seleccionar el nuevo canal **RADIO ID** (*se puede seleccionar un canal RADIO ID entre 0 y 63*).
4. Alimentar la estufa. Dentro de 10 segundos (En la placa radio/emergencia el led parpadeará) confirmar el canal elegido presionando la tecla OK en el control remoto.
5. Para confirmación de la configuración realizada el LED del módulo emergencia permanece encendido por 5 segundos.
6. En el caso de que la configuración no se haya realizado bien, la pantalla mostrará . En este caso repetir el procedimiento.



**EL CONTROL REMOTO YA ESTÁ CONFIGURADO CON UN CANAL DE RADIO ID SIEMPRE QUE HAYA OTRA ESTUFA, PARA EVITAR INTERFERENCIAS, ES NECESARIO REALIZAR UNA NUEVA CONFIGURACIÓN, MODIFICANDO UNA DE LAS DOS ESTUFAS.**



**ALGUNOS EQUIPOS DE RADIOFRECUENCIA (POR EJ. MÓVILES, ETC...) PODRÍAN INTERFERIR CON LA COMUNICACIÓN ENTRE EL RADIOMANDO Y LA ESTUFA.**

### CALIBRADO SONDA AMBIENTE RADIOMANDO

Esta modalidad permite calibrar la temperatura ambiente señalada por el Radiomando (solo con ventilación activada). Para un calibrado correcto se recomienda colocar el radiomando en un ambiente con temperatura constante y esperar al menos un par de horas.

El procedimiento para el calibrado es el siguiente:

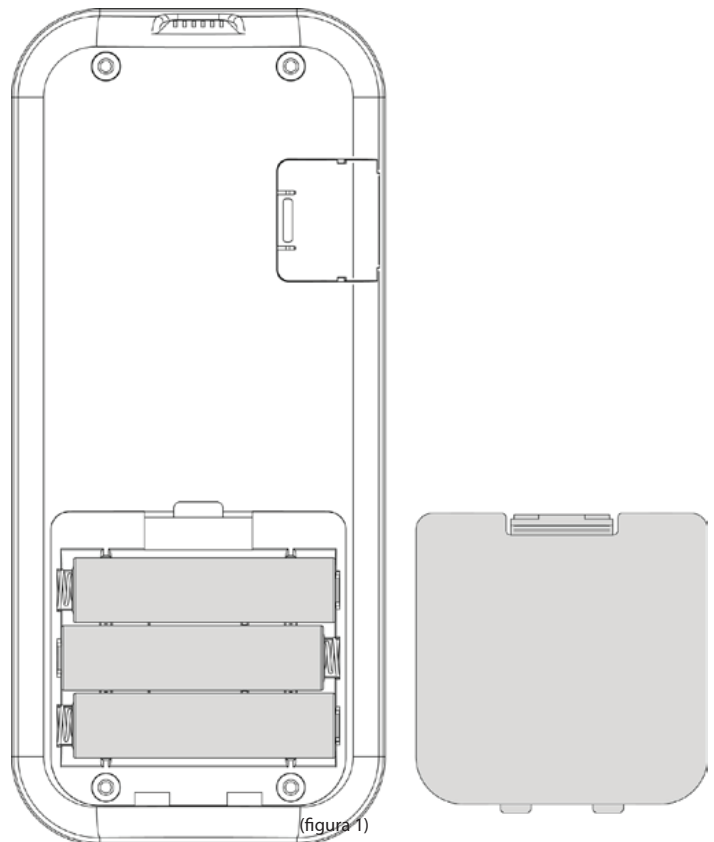
- Acceder al menú, y alcanzar "MENÚ TÉCNICO".
- Configurar la llave de acceso "241". - "ADJ SONDA MANDO"
- Mediante las teclas o regular el calibrado ambiente deseado.
- Guardar y salir con la tecla .

### TIPOLOGÍA Y SUSTITUCIÓN DE LAS BATERÍAS

Para introducir/sustituir las baterías basta con quitar la tapa de protección de las baterías en la parte de atrás del control remoto (figura 1).

Introducir las baterías respetando la simbología imprimida en el Control remoto y en la batería misma.

Para el funcionamiento son necesarias 3 Baterías mini stilo AAA.



(figura 1)



**¡Respetar el ambiente!**

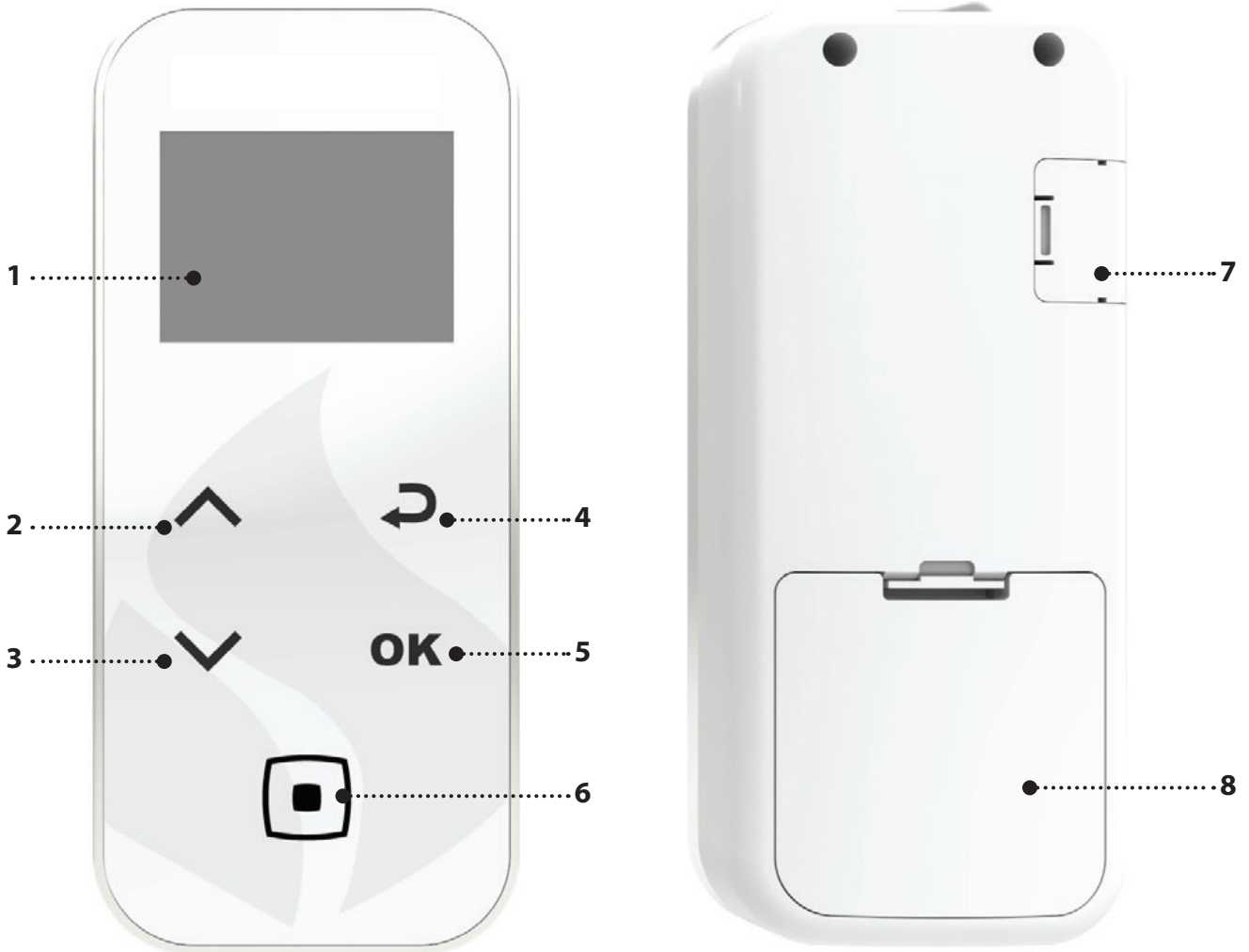
Las pilas usadas contienen metales nocivos para el ambiente, por lo tanto deben ser eliminadas separadamente en contenedores adecuados.

## CARACTERÍSTICAS CONTROL REMOTO

- El control remoto cuenta con una pantalla LCD retro iluminada. La duración de la retro iluminación es de 5 segundos. La pantalla, después de un determinado tiempo, para reducir el consumo de las baterías se apaga (modalidad sleep).
- Se vuelve a encender después de haber presionado la tecla ON/OFF (6).

### ¡ATENCIÓN!

- No ponga el control remoto en contacto directo o indirecto con el agua. El control remoto podría no funcionar correctamente en presencia de humedad o si está expuesto al agua.



<b>1.</b>	PANTALLA
<b>2.</b>	SET POTENCIA / desplazarse por los menús / aumentar - seleccionar un ajuste (ECO -NOMINAL)
<b>3.</b>	SET TERMOSTATO ambiente/ desplazar mediante los menús/ disminuir - deselegcionar una configuración
<b>4.</b>	Tecla retorno
<b>5.</b>	Tecla acceso al MENÚ y CONFIRMACIÓN
<b>6.</b>	ON/OFF estufa o restablecimiento desde el modo sleep.
<b>7.</b>	Entrada cable serial
<b>8.</b>	Compartimiento baterías

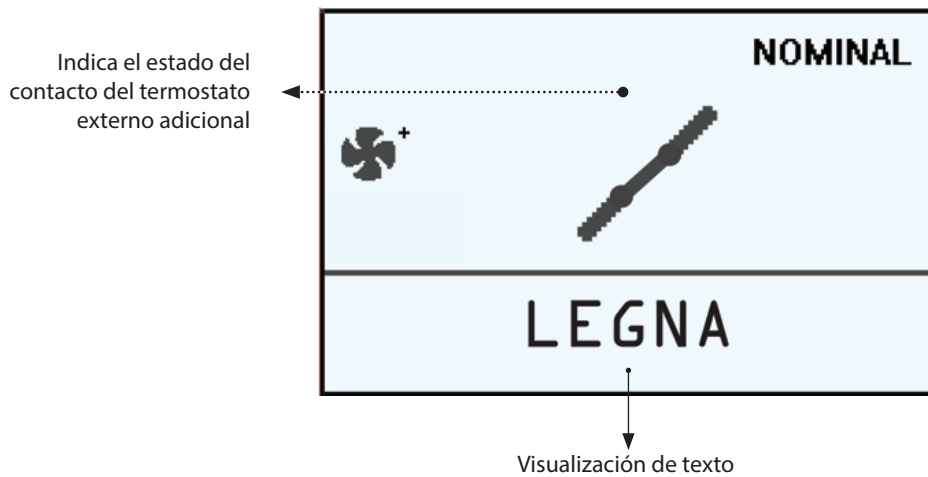
BANDAS DE FRECUENCIA	MÁXIMA POTENCIA TRANSMITIDA
868,3 MHz	4 mW ERP
869,85 MHz	4 mW ERP

**PANTALLA**

**PANTALLA EN FUNCIONAMIENTO**



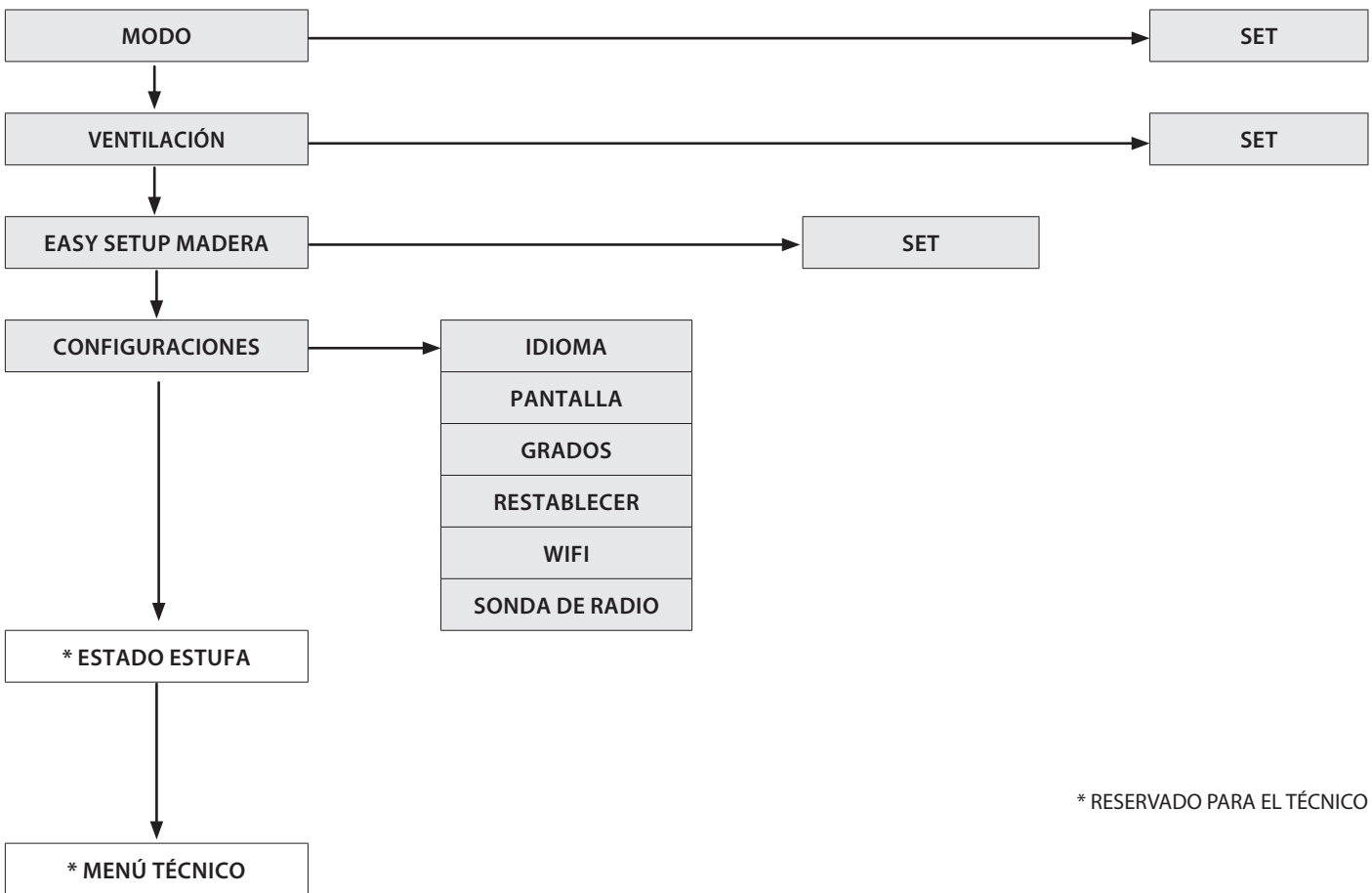
**CAPTURA DE PANTALLA CON TERMOSTATO EXTERNO CONECTADO AL BORNE «TA»**



## MENÚ GENERAL

TECLA	FUNCIÓN
	Desplazamiento de los parámetros Modificar los datos de ajuste
	Tecla de encendido/apagado

TECLA	FUNCIÓN
	Tecla volver atrás - salir
<b>OK</b>	Tecla de acceso al menú



\* RESERVADO PARA EL TÉCNICO

## ADVERTENCIAS GENERALES

**Consejos para seguir durante el primer encendido del producto:**  
Durante las primeras horas de funcionamiento, pueden generarse humos y olores debido al proceso normal de «rodaje térmico». Durante este proceso, cuya duración varía en función del producto, se recomienda:

- Airear bien el local
- Si las hay, retire cualquier parte de mayólica o piedra natural de la parte superior del producto.
- Activar el producto a la máxima potencia y temperatura
- Evitar la estancia prolongada en el ambiente
- No tocar las superficies del producto

Notas:

El proceso se completa tras unos cuantos ciclos de calentamiento/enfriamiento.

No utilice elementos o sustancias para la combustión distintos de los indicados en el manual.

**Antes de encender el producto, deben realizarse las siguientes comprobaciones:**

- La cámara de combustión y el brasero deben estar limpios
- Compruebe la estanqueidad de la puerta cortafuegos y del cajón de cenizas, que deben estar cerrados y libres de cuerpos extraños en los elementos y juntas de estanqueidad.
- Compruebe que el cable de alimentación está correctamente conectado
- El interruptor (si existe) debe estar en la posición «1».

## AJUSTES PARA EL PRIMER ENCENDIDO

Una vez conectado el cable de alimentación en la parte trasera del generador, gire el interruptor (si está instalado) a la posición (I). El interruptor se utiliza para energizar la placa del generador.

### IDIOMA

Este menú permite ajustar su idioma preferido.

Los idiomas seleccionables son: Italiano - inglés - alemán - francés - español - portugués - danés - estonio - croata - esloveno - holandés - polaco - checo.

Para configurar: OK > CONFIGURACIÓN > IDIOMA.

### GRADOS

Este menú permite configurar la unidad de medida deseada.

Para configurar: OK > CONFIGURACIÓN > GRADOS

## FUNCIONAMIENTO Y LÓGICA

### START

La máquina ha detectado la presencia de llama en la cámara de combustión y coloca el registro en modo ENCENDIDO.

### LEÑA

La máquina coloca el registro de leña en función de la potencia ajustada y de otros parámetros para optimizar la combustión.

### BRASAS - CARGAR MADERA

La combustión es casi completa y solo quedan brasas en el interior de la máquina.

### AJUSTE SET POTENCIA

La potencia tiene 2 niveles de funcionamiento. Al pulsar la tecla  se muestra el ajuste de potencia que se puede cambiar con las teclas  o .

Potencia 1 = **ECO** - Potencia 2 = **NOMINAL**

El cambio se confirma pulsando la tecla **OK**.

## MODOS

Este menú permite ajustar la lógica de funcionamiento de la máquina en función de la potencia utilizada.

Rango: (MANUAL, AUTOMATIC, AUX)

Seleccionando el modo MANUAL, el usuario puede elegir el nivel de potencia térmica y el tipo de VENTILACIÓN, según sus preferencias. La estufa solo funcionará según las configuraciones establecidas por el usuario.

Seleccionando el modo AUTOMÁTIC, el usuario puede ajustar la temperatura ambiente deseada y la VENTILACIÓN para utilizar. La estufa se ajustará automáticamente para alcanzar la temperatura configurada sin superarla.

**Esta característica mejora la experiencia de uso del generador en términos de consumo, confort térmico y acústico, con una menor necesidad de limpieza y mantenimiento.**

Seleccionando el modo AUX, el usuario puede elegir el nivel de potencia suministrada y el tipo de VENTILACIÓN.

La estufa regulará su funcionamiento según el termostato externo TA.

Cuando el contacto está cerrado, la estufa funciona según las configuraciones establecidas; cuando el contacto está abierto, la estufa pasa a la modulación de ralentí.

Para configurar: OK > MODO > SET

## VENTILACIÓN

Esta función hace uso del **PRO AIR SETUP** que permite ajustar la ventilación a 4 niveles: OFF, QUIET, REGULAR, BOOST, para cada tipo de potencia ECO y NOMINAL.

- OFF Cuando solo se va a utilizar el calor por convección natural, sin ayuda de ventiladores, para obtener el máximo silencio.
- QUIET: La ventilación optimiza el confort acústico. Los ventiladores funcionan a velocidad reducida.
- REGULAR: Para lograr el mejor equilibrio posible entre rendimiento y comodidad. Este es el ajuste de fábrica.
- BOOST: Cuando desee suministrar la potencia térmica ajustada del aparato al ambiente lo más rápidamente posible.

Para configurar: **OK > VENTILACIÓN > SET**

	CONFORT ACÚSTICO	VELOCIDAD DE LA CALEFACCIÓN
OFF	●●●●●	●○○○○
QUIET	●●●●○	●●●○○
REGULAR	●●●○○	●●●●○
BOOST	●○○○○	●●●●●

NOTA: El aparato está diseñado para funcionar de forma segura en todo momento.

La modificación del nivel de ventilación por parte del usuario, en algunos casos especiales, puede no tener ningún efecto perceptible en el ajuste.

## EASY SETUP LEÑA

El uso de leña con un bajo contenido de humedad es necesario para el correcto funcionamiento del aparato.

Si la leña está mal curada o es de gran tamaño, se puede aumentar el valor de EASY SETUP LEÑA para aumentar el suministro de aire primario y acelerar la combustión (rango: 0 a +3).

### PROCEDIMIENTO DE LOS MANDOS

- Pulse la tecla 6.
- Pulse la tecla 3 hasta EASY SETUP LEÑA y confirme con la tecla 6.
- Utilice las teclas 4-5 para configurar el rango.
- Presione la tecla 6 para confirmar y la tecla 1 para regresar a los menús anterior hasta el estado inicial.

## CONFIGURACIONES

### IDIOMA

VÉASE EL CAPÍTULO: CONFIGURACIONES DEL PRIMER ENCENDIDO.

### PANTALLA

El menú «PANTALLA» permite:



- Ajustar el contraste de la pantalla.



- Activar/desactivar la retroiluminación.



- Activar/desactivar la señalización acústica.

STAND-BY

- Configurar el temporizador de apagado de la retroiluminación de la pantalla.

RESET

- Configurar el temporizador de apagado de Pantalla (modo sleep).

Para configurar: **OK > CONFIGURACIONES > PANTALLA.**

**CONFIGURAR EL TEMPORIZADOR BREVE FAVORECE LA DURACIÓN DE LAS BATERÍAS**

DISPLAY	
	25
	ON
	ON
STAND-BY	4sec
RESET	20sec

### GRADOS

VÉASE EL CAPÍTULO: CONFIGURACIONES DEL PRIMER ENCENDIDO.

### RESTABLECER

Restablece los ajustes del usuario. Pulse el botón del módulo de emergencia.

## WI-FI

Permite cambiar las configuraciones relacionadas con el módulo Wi-Fi.  
La estufa está equipada con un módulo Wi-Fi integrado específico para controlar y diagnosticar la función Wi-Fi.

Toda la interfaz relacionada con el Wi-Fi está agrupada en el menú Configuraciones -> Wi-Fi

La configuración debe realizarse a través de la App Total Control 3.0 disponible en Play Store o Apple Store.  
<https://www.lanordica-extraflame.com>

### • RESTABLECER

La configuración permite restablecer el Wi-Fi a los valores de fábrica

Para configurar: OK > CONFIGURACIONES > WIFI > RESET > OK

### • WPS

Esta configuración permite conectar el módulo wifi al router doméstico sin necesidad de introducir una contraseña. Sin embargo, para que funcione correctamente, es necesario registrar el producto a través de la aplicación Total Control 3.0.

Una vez activado el WPS, el módulo wifi esperará a recibir la configuración wifi directamente del router doméstico. El router, que debe estar preparado para esta funcionalidad, suele tener un botón para pulsar etiquetado como WPS.

Para configurar: OK > CONFIGURACIONES > WIFI > WPS > ON

### • INFORMACIÓN

En este menú hay disponibles tres informaciones relativas al funcionamiento de Wi-Fi.

Para configurar: OK > CONFIGURACIONES > WIFI > INFO

- MAC: Código único de identificación del dispositivo Wi-Fi

- ESTADO: Estado del módulo wifi, puede tomar los siguientes valores.

- SERIAL KO: no hay comunicación entre el módulo wifi y la placa de la estufa
- DESCONECTADO: El módulo wifi no está configurado para el acceso a Internet
- ESTACIÓN OK: El módulo wifi está conectado al router doméstico, pero no tiene acceso a la nube (por ejemplo, no hay acceso a Internet o hay problemas con el cortafuegos).
- NUBE OK: El módulo wifi está conectado a la nube

También se indica el número de revisión del firmware del módulo wifi.

- RSSI: Intensidad de la señal Wi-Fi cuando se conecta correctamente a un punto de acceso

*El valor RSSI se expresa en decibelios (dB) como un número negativo que suele estar en el intervalo entre -60 dB (señal muy buena) y -85 dB (señal muy mala). Si la señal es deficiente, se recomienda adquirir un repetidor Wi-Fi para evitar problemas de conectividad.*

## SONDA DE RADIO

La Sonda de Radio es un accesorio opcional que permite controlar la temperatura del ambiente de instalación o de canalización sin necesidad de utilizar sensores cableados.

Encontrará más información sobre su uso y funcionalidad en <https://www.lanordica-extraflame.com/es>.

## FUNCIONES ADICIONALES

### INSTALACIÓN TERMOSTATO SUPLEMENTARIO (TA) AMBIENTE - NO SUMINISTRADO

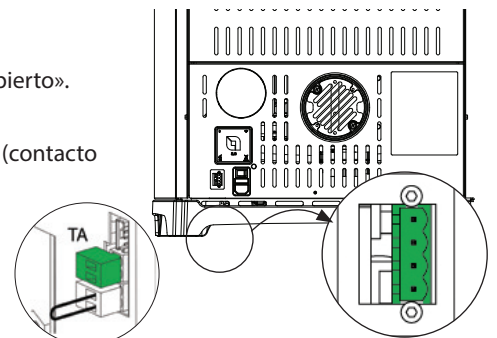
El aparato tiene la posibilidad de controlar la temperatura ambiente mediante un termostato adicional (NO SUMINISTRADO).

Tras el encendido, la estufa funcionará hasta alcanzar el valor configurado en el termostato visualizando LENA (contacto cerrado). La sonda ambiente de serie se ignora automáticamente.

Cuando el termostato alcanza la temperatura (contacto abierto), la estufa pasa a la mínima potencia ECO mostrando la MODULACIÓN.

#### PROCEDIMIENTO DE LOS MANDOS

- Se requiere un termostato mecánico o digital con entrada de tipo «normalmente abierto».
- Retire el enchufe de su toma de corriente.
- Consulte la figura junto al borne verde TA, conecte los dos cables del termostato (contacto seco - NA 230 V).
- Reactive la estufa.
- Configure el MODO a AUX.



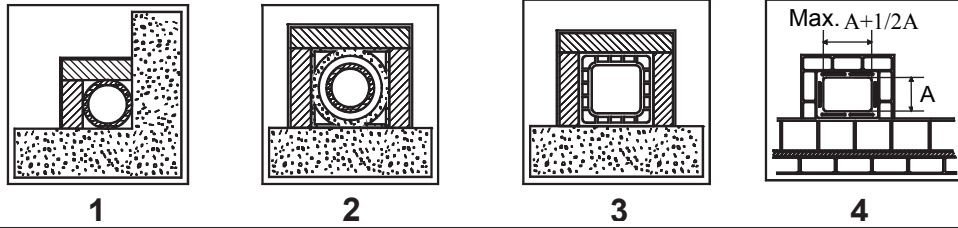
**NOTA BENE: LA ABRAZADERA SE SUMINISTRA EN LA BOLSA DENTRO DE LA ESTUFA.**



**LA INSTALACIÓN DEBE SER REALIZADA POR PERSONAL CUALIFICADO Y/O ASISTENCIA TÉCNICA DEL FABRICANTE**



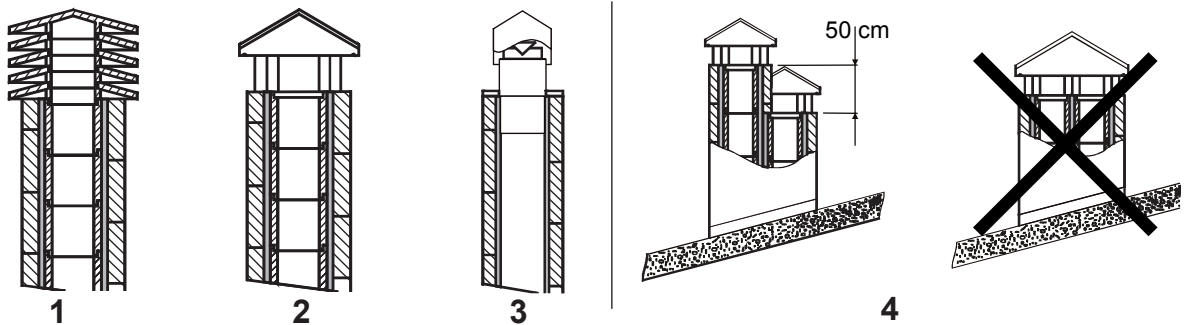
**Figura 1**  
**Picture 1**  
**Abbildung 1**  
**Figure 1**  
**Figura 1**



<b>1*</b>	<p>Canna fumaria in acciaio con doppia camera isolata con materiale resistente a 400°C. <b>Efficienza 100% ottima.</b>          Steel chimney flue with double chamber insulated with 400°C-resistant material. <b>100% excellent efficiency.</b>          Stahlschornsteinrohr mit Doppelkammer, isoliert mit 400°C beständigem Material. <b>100% hervorragende Effizienz.</b>          Tuyau d'évacuation de la fumée en acier à double chambre isolée avec un matériau résistant à 400 °C. <b>L'efficacité est excellente à 100 %.</b>          Conducto de humos de acero con doble cámara aislada con material resistente a 400 °C. <b>Eficiencia 100% óptima.</b></p>
<b>2*</b>	<p>Canna fumaria in refrattario con doppia camera isolata e rivestimento esterno in calcestruzzo alleggerito. <b>Efficienza 100% ottima.</b>          Refractory chimney flue with double insulated chamber and outer lining in lightweight concrete. <b>100% excellent efficiency.</b>          Feuerfestes Schornsteinrohr mit isolierter Doppelkammer und Außenverkleidung aus Leichtbeton. <b>100% hervorragende Effizienz.</b>          Tuyau d'évacuation de la fumée en réfractaire avec double chambre isolée et revêtement extérieur en béton léger. <b>L'efficacité est excellente à 100 %.</b>          Conducto de humos refractario con doble cámara aislada y revestimiento exterior de hormigón aligerado. <b>Eficiencia 100% óptima.</b></p>
<b>3*</b>	<p>Canna fumaria tradizionale in argilla sezione quadrata con intercapedini. <b>Efficienza 80% buona.</b>          Traditional square-section clay chimney flue with cavities. <b>80% good efficiency.</b>          Traditioneller Tonschornstein mit quadratischem Querschnitt und Hohlräumen. <b>Wirkungsgrad 80% gut.</b>          Tuyau d'évacuation de la fumée traditionnel en terre cuite de section carrée avec cavités. <b>L'efficacité est bonne à 80 %.</b>          Conducto de humos tradicional de arcilla de sección cuadrada con cavidades. <b>Eficiencia 80% buena.</b></p>
<b>4</b>	<p>Evitare canne fumarie con sezione rettangolare interna il cui rapporto sia diverso dal disegno. <b>Efficienza 40% mediocre.</b>          Avoid flues with an internal rectangular section whose ratio differs from the drawing. <b>40% mediocre efficiency.</b>          Vermeiden Sie Schornsteinrohre mit einem inneren rechteckigen Querschnitt, dessen Verhältnis von der Zeichnung abweicht. <b>Wirkungsgrad 40% mittelmäßig.</b>          Éviter les tuyaux d'évacuation de la fumée dont la section rectangulaire intérieure a un rapport différent de celui du dessin. <b>L'efficacité est médiocre à 40 %.</b>          Evite los conductos de humo con una sección rectangular interna cuya relación difiera del dibujo. <b>Eficiencia 40% mediocre.</b></p>

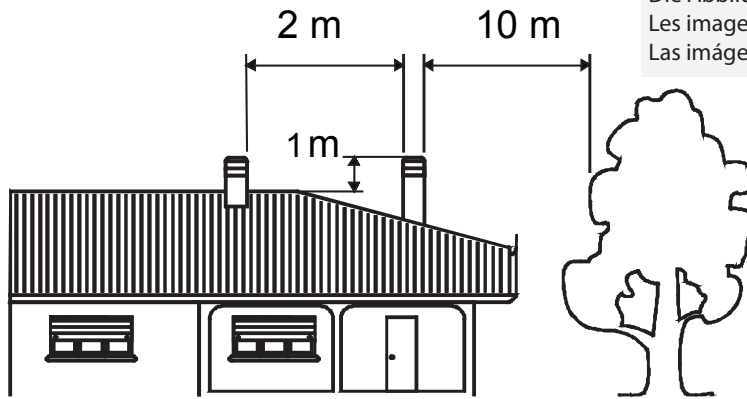
- \*- Materiale conforme alle Norme e Regolamentazioni attuali ed a quanto previsto dalla Legge.  
 - Material complies with current Standards and Regulations and the Law.  
 - Das Material entspricht den geltenden Normen und Vorschriften sowie den gesetzlichen Bestimmungen.  
 - Le matériel est conforme aux normes et réglementations en vigueur et à la loi.  
 - El material cumple las normas y reglamentos vigentes y la ley.

**Figura 2**  
**Picture 2**  
**Abbildung 2**  
**Figure 2**  
**Figura 2**



<b>1</b>	<p>Comignolo industriale ad elementi prefabbricati, consente un ottimo smaltimento dei fumi.          Industrial chimney pot with prefabricated elements, allows for excellent smoke disposal.          Industriefirst mit vorgefertigten Elementen, ermöglicht eine hervorragende Rauchableitung.          Terminal de cheminée industriel avec éléments préfabriqués, permettant une excellente élimination des fumées.          Cumbreira industrial con elementos prefabricados, permite una excelente evacuación de los humos.</p>
<b>2</b>	<p>Comignolo artigianale. La giusta sezione di uscita deve essere minimo 2 volte la sezione interna della canna fumaria, ideale 2,5 volte.          Artisanal chimney pot. The right outlet cross-section must be at least 2 times the internal cross-section of the chimney flue, ideally 2.5 times.          Handwerklicher First. Der Querschnitt des rechten Abzugs muss mindestens das 2-fache des Innenquerschnitts des Schornsteins betragen, idealerweise das 2,5-fache.          Terminal de cheminée artisanal La bonne section de la sortie doit être au moins 2 fois supérieure à la section intérieure du tuyau d'évacuation de la fumée, idéalement 2,5 fois.          Cumbreira artesanal. La sección de salida correcta debe ser al menos 2 veces la sección interna del conducto de humos, idealmente 2,5 veces.</p>
<b>3</b>	<p>Comignolo per canna fumaria in acciaio con cono interno deflettore dei fumi.          Steel chimney pot for chimney flue with internal smoke deflector cone.          First für Schornsteinrohr aus Stahl mit innenliegendem Rauchabzugskegel.          Terminal de cheminée pour tuyau d'évacuation de la fumée en acier avec cône déflecteur de fumée interne.          Cumbreira para conducto de humos de acero con cono interior deflector de humos.</p>
<b>4</b>	<p>In caso di canne fumarie affiancate un comignolo dovrà sovrastare l'altro d'almeno 50 cm al fine d'evitare trasferimenti di pressione tra le canne stesse.          In the case of chimney flues placed side by side, a chimney pot must overlap the other by at least 50 cm in order to avoid pressure transfers between the flues.          Bei nebeneinander liegenden Schornsteinrohren muss ein Schornstein den anderen um mindestens 50 cm überlappen, um Druckübergänge zwischen den Schornsteinen zu vermeiden.          Dans le cas de tuyaux d'évacuation de la fumée juxtaposés, un terminal de cheminée doit chevaucher l'autre d'au moins 50 cm afin d'éviter les transferts de pression entre les tuyaux mêmes.          En caso de conductos de humo colocados uno al lado del otro, una cumbreira debe solaparse con la otra al menos 50 cm para evitar transferencias de presión entre los conductos de humos.</p>

**Figura 3**  
**Picture 3**  
**Abbildung 3**  
**Figure 3**  
**Figura 3**



Le immagini sono a scopo illustrativo  
Images are for illustrative purposes  
Die Abbildungen dienen der Veranschaulichung  
Les images sont fournies à titre d'illustration  
Las imágenes tienen fines ilustrativos

**5**

**5**

Il comignolo non deve avere ostacoli entro i 10 m da muri, falde ed alberi. In caso contrario innalzarlo almeno di 1 m sopra l'ostacolo. Il comignolo deve oltrepassare il colmo del tetto almeno di 1 m.

The chimney pot must have no obstacles within 10 m of walls, slopes and trees. Otherwise raise it at least 1 m above the obstacle. The chimney pot must exceed the roof ridge by at least 1 m.

Der Schornstein darf im Umkreis von 10 m von Mauern, Hängen und Bäumen nicht behindert werden. Andernfalls muss er mindestens 1 m über das Hindernis hinausragen. Der Schornstein muss den Dachfirst um mindestens 1 m überragen.

Le terminal de cheminée ne doit pas présenter d'obstacles à moins de 10 m de murs, de pentes et d'arbres. Sinon, il faut l'élever à au moins 1 m au-dessus de l'obstacle. Le terminal de cheminée doit dépasser le faite du toit d'au moins 1 m.

La cumbre no debe tener obstáculos a menos de 10 m de paredes, taludes y árboles. De lo contrario, levántelo al menos 1 m por encima del obstáculo. La cumbre debe sobrepasar el colmo del tejado al menos 1 m.

**COMIGNOLI DISTANZE E POSIZIONAMENTO UNI 10683**

CHIMNEY POT DISTANCES AND POSITIONING UNI 10683

FIRSTE ABSTÄNDE UND POSITIONIERUNG UNI 10683

TERMINAUX DE CHEMINÉE : DISTANCES ET MISE EN PLACE CONFORMÉMENT À LA NORME UNI 10683

CUMBRERAS DISTANCIAS Y POSICIONAMIENTO UNI 10683

**Inclinazione del tetto**

Roof gradient

Dachneigung

Pente du toit

Inclinación del tejado

**a > 10°**

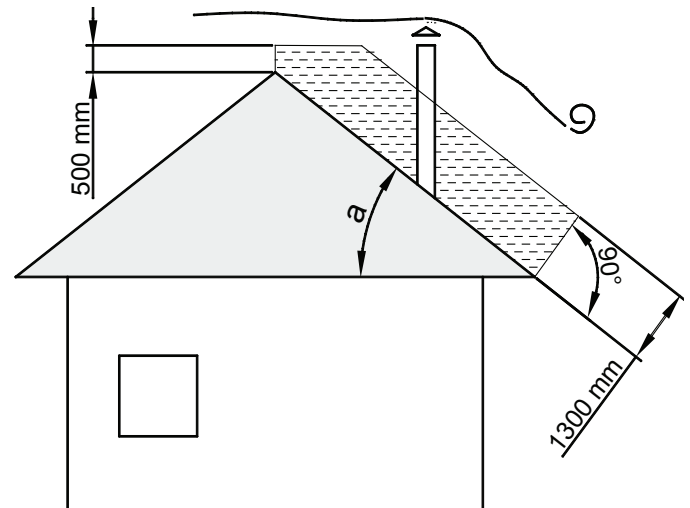
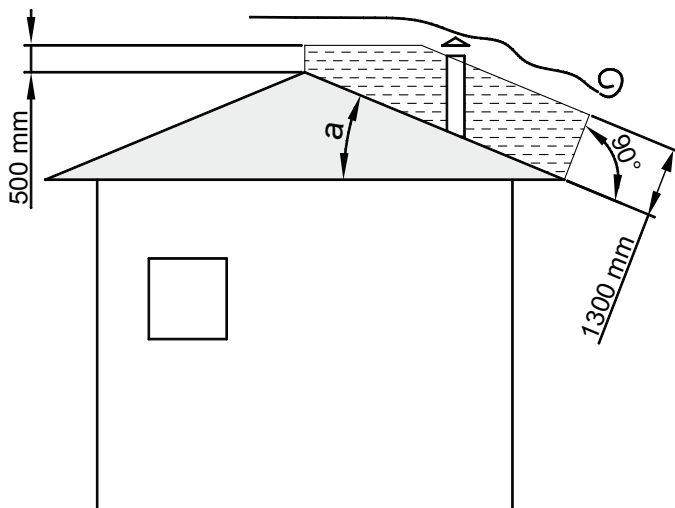
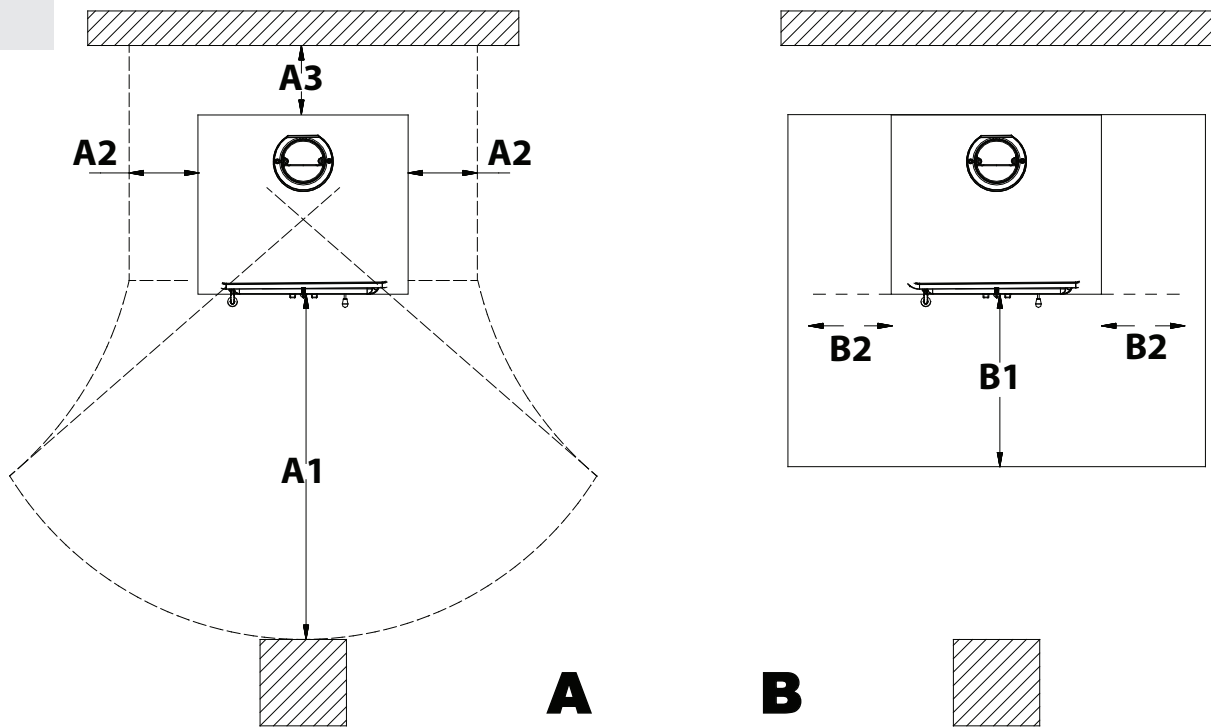


Figura 4  
Picture 4  
Abbildung 4  
Figure 4  
Figura 4



	cm	A1	A2	A3	B1	B2
LARISSA		100	30	30	50	30

Tutte le distanze minime di sicurezza (cm) sono indicate sulla **targhetta tecnica del prodotto** e NON si deve scendere al di sotto dei valori indicati (Vedi **DICHIARAZIONE DI PRESTAZIONE**).

All minimum safety distances (cm) are indicated on the **product's rating plate** and must NOT fall below the indicated values (See **PERFORMANCE DECLARATION**).

Alle Mindestsicherheitsabstände (cm) sind auf dem **Typenschild des Produkts** angegeben und dürfen die angegebenen Werte NICHT unterschreiten (siehe **LEISTUNGSERKLÄRUNG**).

Toutes les distances de sécurité minimales (cm) sont indiquées sur **la plaque signalétique du produit** et NE doivent PAS être inférieures aux valeurs indiquées (voir la **DÉCLARATION DE PERFORMANCE**).

Todas las distancias mínimas de seguridad (cm) están indicadas en la **placa de características del producto** y NO deben ser inferiores a los valores indicados (véase la **DECLARACIÓN DE PRESTACIONES**).

Figura 5  
Picture 5  
Abbildung 5  
Figure 5  
Figura 5

Le immagini sono a scopo illustrativo  
Images are for illustrative purposes  
Die Abbildungen dienen der Veranschaulichung  
Les images sont fournies à titre d'illustration  
Las imágenes tienen fines ilustrativos

<b>A</b>	Chiusura ermetica	Hermetic closure	Hermetischer Verschluss	Fermeture hermétique	Cierre estanco
<b>B</b>	Acciaio Inox	Stainless steel	Rostfreier Stahl	Acier inoxydable	Acero inoxidable
<b>C</b>	Tamponamento	Infill	Abdichtung	Remplissage	Taponamiento
<b>D</b>	Sportello di ispezione	Inspection hatch	Inspektionsluke	Trappe d'inspection	Escotilla de inspección

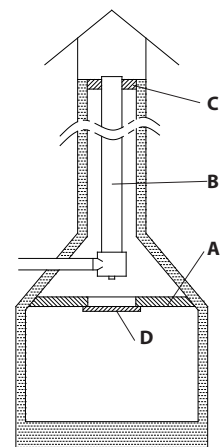
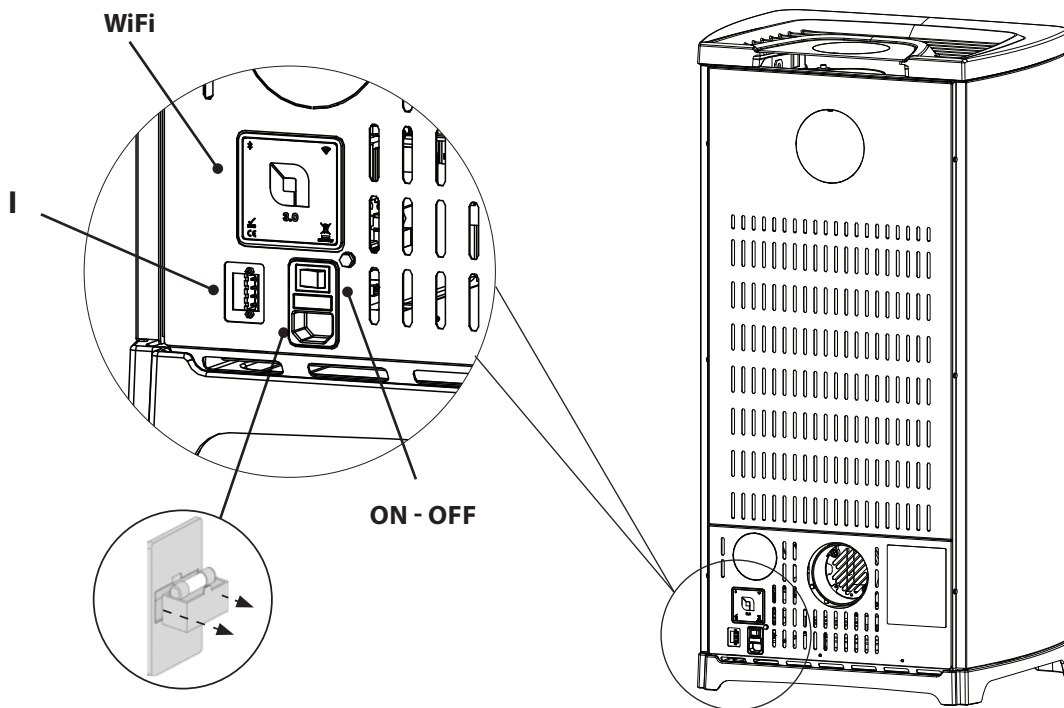
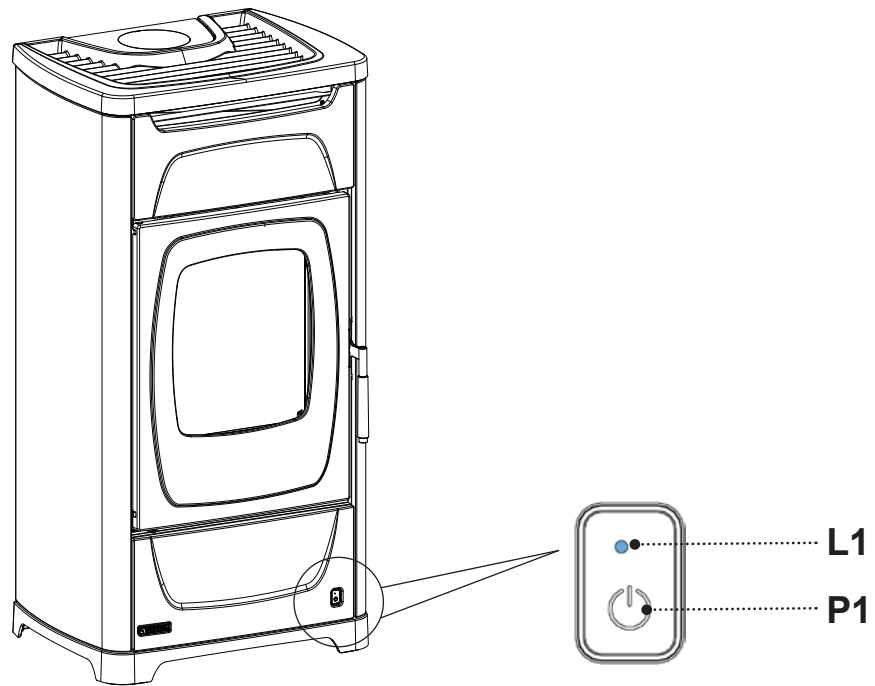
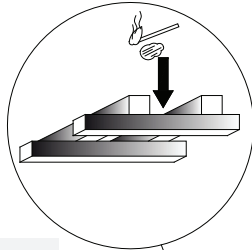
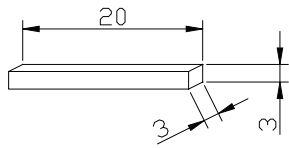


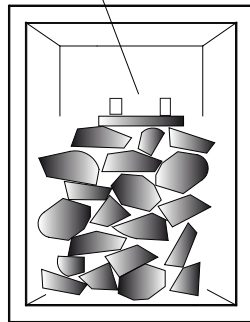
Figura 6  
Picture 6  
Abbildung 6  
Figure 6  
Figura 6



**Figura 7**  
**Picture 7**  
**Abbildung 7**  
**Figure 7**  
**Figura 7**

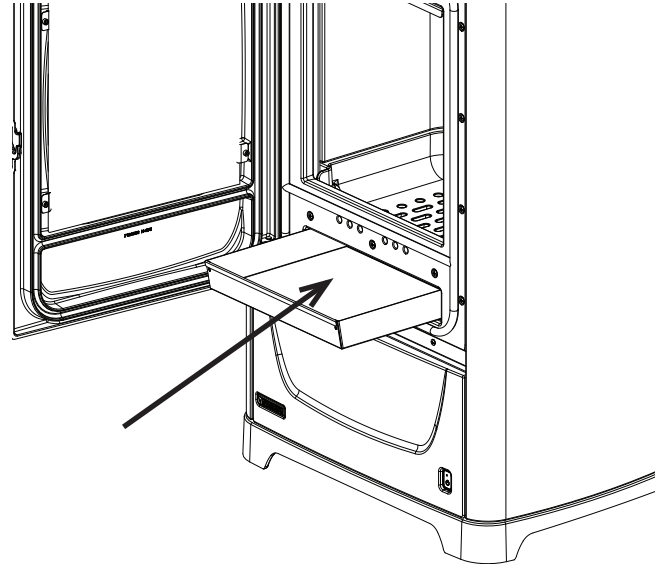


MODULO DI ACCENSIONE  
 FIRE STARTER MODULE  
 ANFEUERMODUL  
 MODE D'ALLUMAGE  
 MÓDULO DE ENCENDIDO



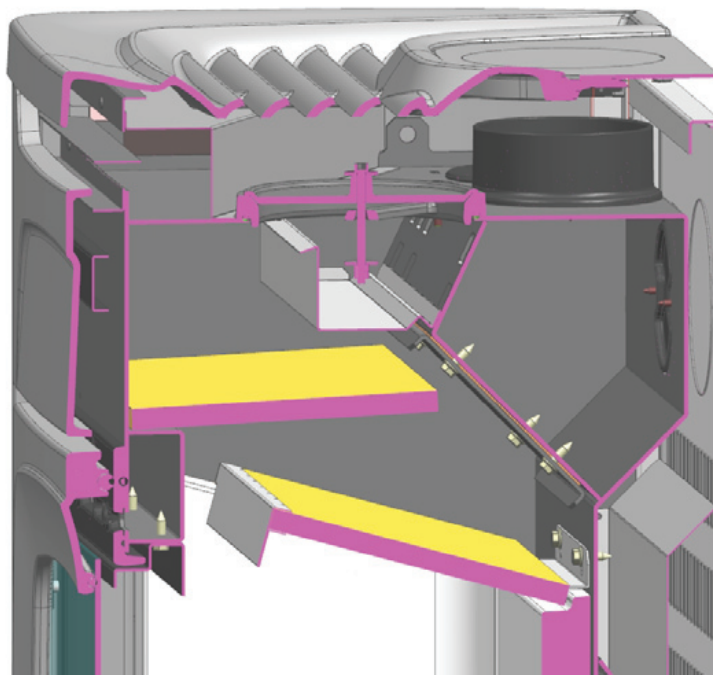
**Figura 8**  
**Picture 8**  
**Abbildung 8**  
**Figure 8**  
**Figura 8**

CASSETTO RACCOLTA CENERE  
 DRAWER COLLECTION ASHES  
 ASCHENKASTEN  
 TIROIR DES CENDRES  
 CENICERO



**Figura 9**  
**Picture 9**  
**Abbildung 9**  
**Figure 9**  
**Figura 9**

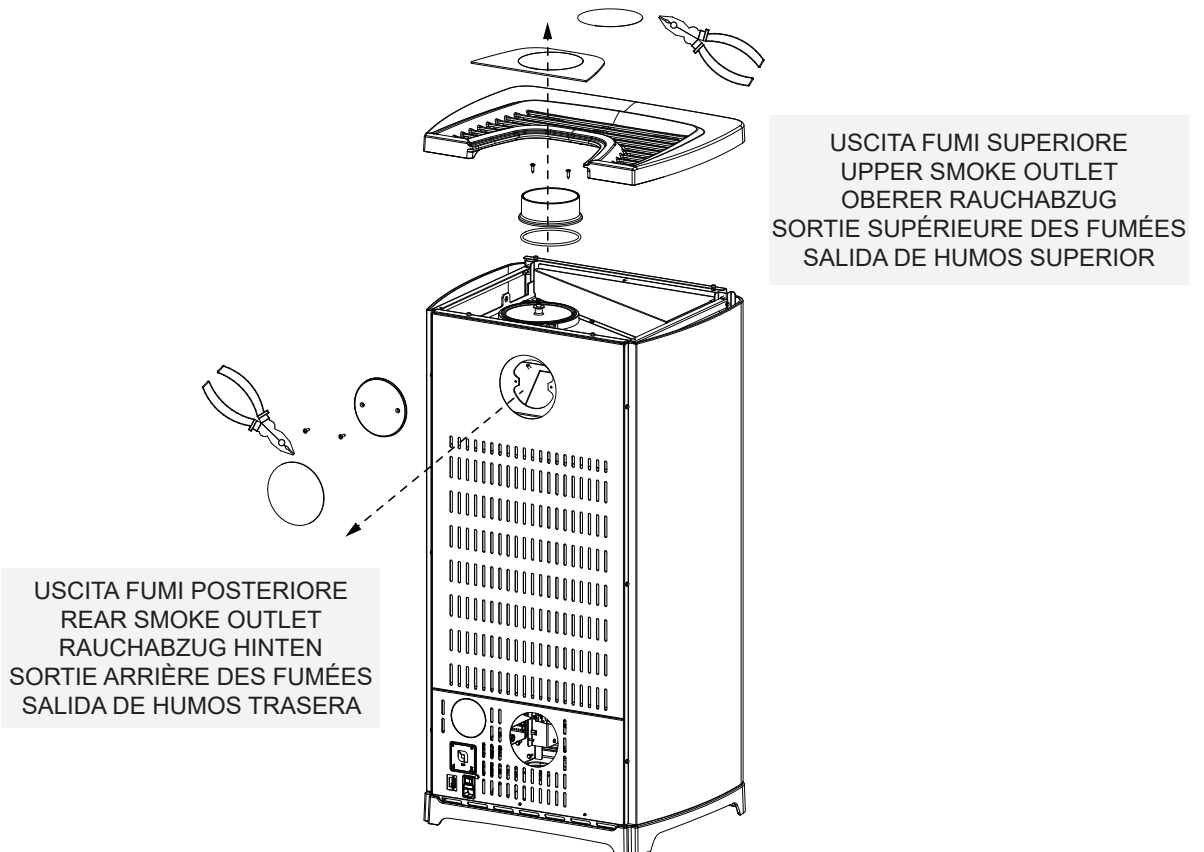
DEFLETTORE FUMO  
 SMOKE DEFLECTOR  
 RAUCHUMLENKPLATTE  
 DÉFLECTEUR FUMÉE  
 DEFLECTOR DE HUMOS

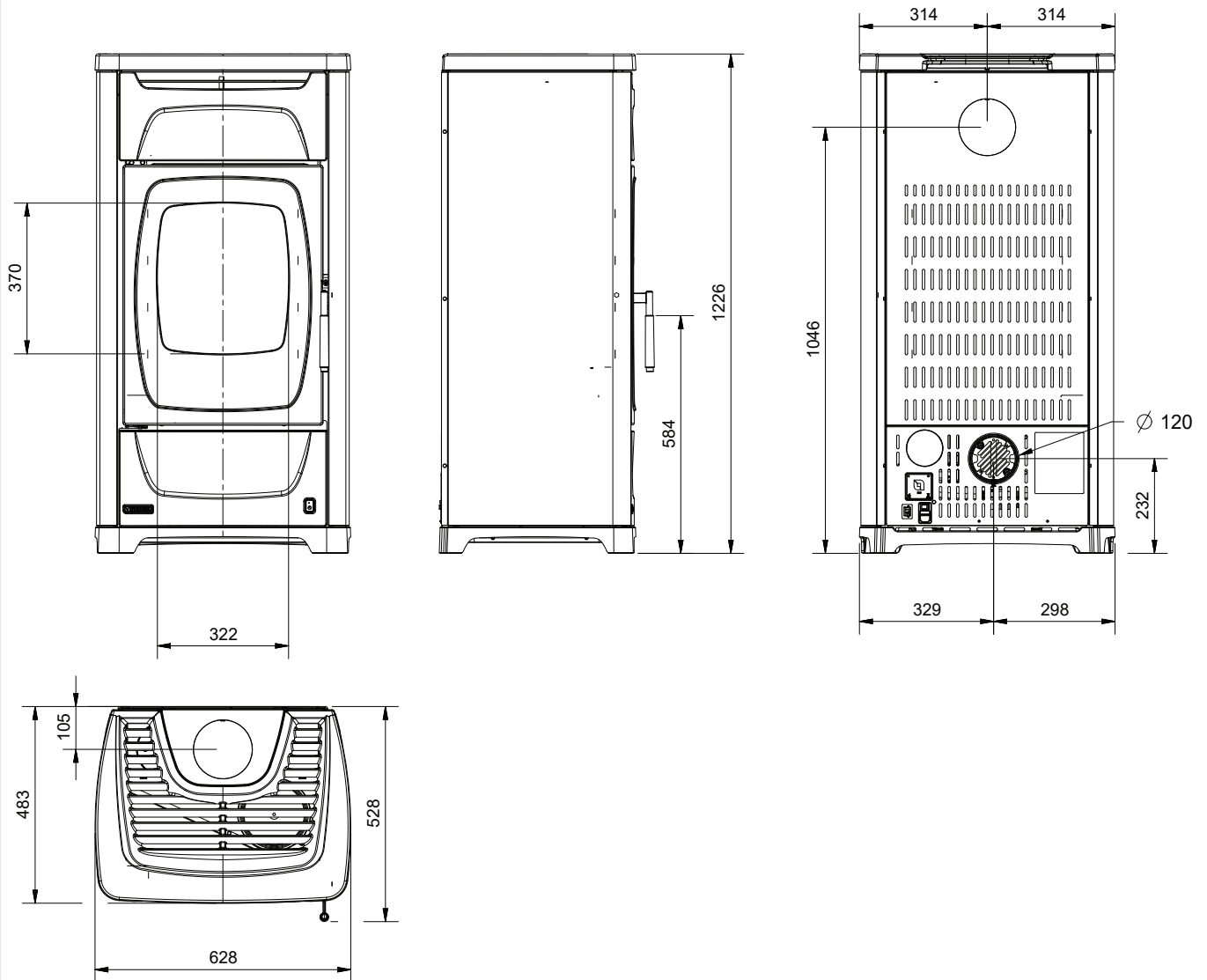


**Figura 10  
Picture 10  
Abbildung 10  
Figure 10  
Figura 10**



**Figura 11  
Picture 11  
Abbildung 11  
Figure 11  
Figura 11**





**LARISSA**





Riscalda la vita.

**La NORDICA S.p.A.** Via Summano, 104 36030 - MONTECCHIO PRECALCINO (VI) - ITALY  
☎ +39.0445.804000 - 📠 +39.0445.804040 - ✉ info@lanordica.com - 🌐 www.lanordica-extraflame.com

**MADE IN ITALY**  
design & production

PER CONOSCERE IL CENTRO ASSISTENZA PIU' VICINO CONTATTARE IL PROPRIO RIVENDITORE O CONSULTARE IL SITO  
[WWW.LANORDICA-EXTRAFLAME.COM](http://WWW.LANORDICA-EXTRAFLAME.COM)

TO FIND YOUR NEAREST SERVICE CENTRE, CONTACT YOUR DEALER OR VISIT [WWW.LANORDICA-EXTRAFLAME.COM](http://WWW.LANORDICA-EXTRAFLAME.COM)

UM DAS NÄCHSTGELEGENE SERVICEZENTRUM ZU FINDEN, WENDEN SIE SICH AN IHREN HÄNDLER ODER BESUCHEN SIE  
[WWW.LANORDICA-EXTRAFLAME.COM](http://WWW.LANORDICA-EXTRAFLAME.COM)

POUR TROUVER LE CENTRE D'ASSISTANCE LE PLUS PROCHE, CONTACTEZ VOTRE REVENDEUR OU VISITEZ LE SITE  
[WWW.LANORDICA-EXTRAFLAME.COM](http://WWW.LANORDICA-EXTRAFLAME.COM)

PARA ENCONTRAR SU CENTRO DE ASISTENCIA MÁS CERCANO, PÓNGASE EN CONTACTO CON SU DISTRIBUIDOR  
O VISITE [WWW.LANORDICA-EXTRAFLAME.COM](http://WWW.LANORDICA-EXTRAFLAME.COM)

IL FABBRICANTE SI RISERVA DI VARIARE LE CARATTERISTICHE E I DATI RIPORTATE NEL PRESENTE FASCICOLO IN  
QUALUNQUE MOMENTO E SENZA PREAVVISO, AL FINE DI MIGLIORARE I PROPRI PRODOTTI.

THE MANUFACTURER RESERVES THE RIGHT TO VARY THE CHARACTERISTICS AND DATA IN THIS FILE AT ANY TIME AND  
WITHOUT PRIOR NOTICE IN ORDER TO IMPROVE ITS PRODUCTS.

DER HERSTELLER BEHÄLT SICH DAS RECHT VOR, DIE MERKMALE UND DATEN IN DIESER DATEI JEDERZEIT UND OHNE  
VORHERIGE ANKÜNDIGUNG ZU ÄNDERN, UM SEINE PRODUKTE ZU VERBESSERN.

LE FABRICANT SE RÉSERVE LE DROIT DE MODIFIER LES CARACTÉRISTIQUES ET LES DONNÉES DE CE DOSSIER À TOUT  
MOMENT ET SANS PRÉAVIS AFIN D'AMÉLIORER SES PRODUITS.

EL FABRICANTE SE RESERVA EL DERECHO DE MODIFICAR LAS CARACTERÍSTICAS Y DATOS DE ESTA FICHA EN CUALQUIER  
MOMENTO Y SIN PREVIO AVISO, CON EL FIN DE MEJORAR SUS PRODUCTOS.