



Návod

na obsluhu a údržbu



krbových kamen
NIKA

www.kretz.cz

Vážený zákazníku,

děkujeme Vám za zakoupení krbových kamen Nika a tím za projevenou důvěru k firmě KRETZ s.r.o.

Před instalací a uvedením do provozu se důkladně seznámte s tímto návodem k obsluze Vašich nových krbových kamen. Předejdete tak možným problémům vzniklých nedodrženími rad a pokynů uvedených v tomto návodě (viz kap. 5), které mohou za určitých okolností vést až k poškození krbových kamen. Uchovejte si také tento návod pro vyhledávání dalších informací.

Mějte prosím na paměti, že tento návod je společný pro více typů krbových kamen.

OBSAH

1. Obecná charakteristika

1.1 Krbová kamna

2. Technický popis krbových kamen

2.1 Typová řada kamna teplovzdušná

2.2 Typová řada kamna teplovzdušná keramická

2.3 Typová řada kamna teplovodní

3. Přeprava a skladování

3.1 Přeprava

3.2 Skladování

4. Umístění a instalace

4.1 Obecné pokyny umístění a instalace

4.2 Pravidla umístění

5. Uvedení do provozu

5.1 Ovládání a regulační prvky

5.2 Bezpečnostní pokyny

5.3 První zátop

5.4 Hlavní zásady provozu

5.5 Provozní předpisy

5.6 Palivo

6. Údržba a čištění krbových kamen

7. Způsob likvidace

8. Záruční podmínky

8.1 Identifikační štítek výrobku - Záruční list

Příloha: Tabulka č. 1 – Technické údaje

1. Obecná charakteristika

1.1 Krbová kamna

Krbová kamna jsou charakterizovaná jako vnitřní spotřebiče s uzavřeným ohništěm pro příležitostné vytápění a přitápění obytných místností, nebo jiných interiérů. Krbová kamna jsou určena pro provoz s občasným přikládáním paliva a přerušovaným provozem. Dle provedení je dělíme na krbová kamna, krbová kamna keramická, a krbová kamna s teplovodním výměníkem. Krbová kamna jsou svým provedením určena pro příležitostné vytápění prostoru teplým vzduchem.

2. Technický popis krbových kamen



Hlavní části krbových kamen - obr. č. 1

2.1 Typová řada – kamna teplovzdušná

Jedná se o krbová kamna ze žáruvzdorného ocelového plechu. Ohniště krbových kamen je osazeno šamotovou vystýlkou, litinovým roštem a vyměnitelným deflektorem (šamot) umístěným nad topeništěm. Dveře krbových kamen jsou osazeny keramickým žáruvzdorným sklem a jejich konstrukce je umožňuje otevírat v horizontálním směru. Součástí krbových kamen je vyjímatelný popelník. Krbová kamna jsou povrchově chráněna speciální žáruvzdornou barvou.

2.2 Typová řada – kamna teplovzdušná keramická

Jedná se o krbová kamna ze žáruvzdorného ocelového plechu. Ohniště krbových kamen je osazeno šamotovou vystýlkou, litinovým roštem a vyměnitelným deflektorem (šamot) umístěným nad topeništěm. Dveře krbových kamen jsou osazeny keramickým žáruvzdorným sklem a jejich konstrukce je umožňuje otevírat

v horizontálním směru. Součástí krbových kamen je vyjímatelný popelník. Krbová kamna jsou povrchově chráněna speciální žáruvzdornou barvou a osazena keramickými obklady.

2.3 Typová řada – kamna teplovodní

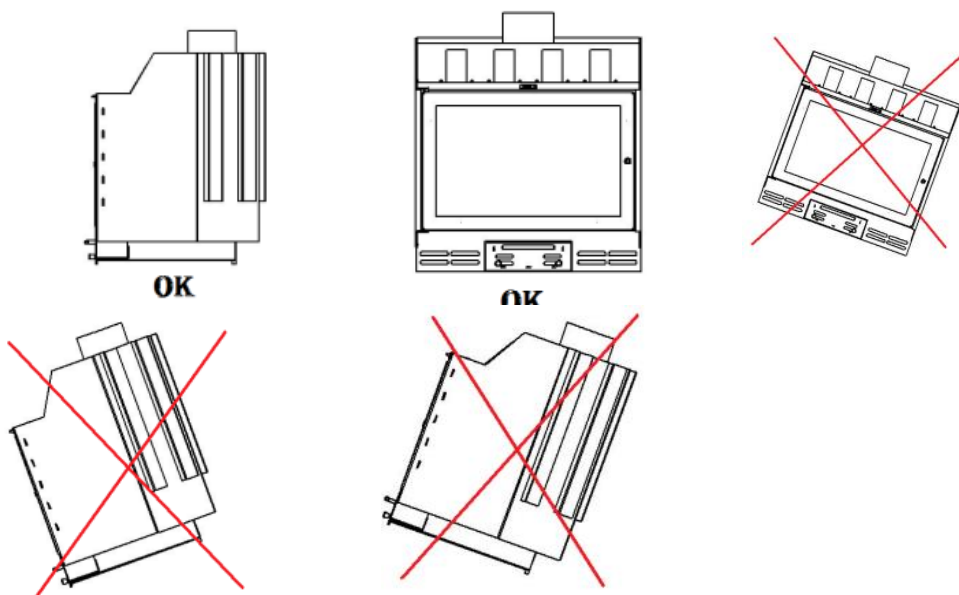
Jedná se o krbová kamna ze žáruvzdorného ocelového plechu. Ohniště krbových kamen je osazeno šamotovou vystýlkou, litinovým roštem a vyměnitelným deflektorem (šamot) umístěným nad topeništěm. Dveře krbových kamen jsou osazeny keramickým žáruvzdorným sklem a jejich konstrukce je umožňuje otevírat v horizontálním směru. Součástí krbových kamen je vyjímatelný popelník. Krbová kamna jsou povrchově chráněna speciální žáruvzdornou barvou. Teplovodní krbová kamna mají navíc zabudovaný teplovodní výměník osazen nátrubky se závitem a jsou svojí konstrukcí určena pro zapojení do systému ústředního vytápění.

3. Přeprava a skladování

3.1 Přeprava

Krbová kamna se smí přepravovat pouze ve **svislé** poloze, v originálním obalu a řádně zajištěna proti pohybu a pádu. Přeprava musí probíhat v uzavřeném prostoru, aby se zabránilo poškození vlivem povětrnostních podmínek. Při manipulaci s krbovými kamny je nutné dodržet **svislou** polohu, kamna se nesmí nijak naklánět, aby nedošlo k jejich poškození.

Při převzetí dopravených krbových kamen, řádně zkontrolujte nepoškozenost a úplnost obalu včetně jeho obsahu.



Obr. č. 2

3.2 Skladování

Krbová kamna se musí skladovat v suchém a temperovaném prostředí (prostředí kde se udržuje stálá teplota). Skladování a manipulace probíhá ve svislé poloze. Při manipulaci dbejte zvýšené opatrnosti.

4. Umístění a instalace

4.1 Obecné pokyny umístění a instalace

Každá krbová kamna musí být bezpodmínečně umístěna a instalována tak, aby byly dodrženy podmínky předepsané místními předpisy nebo národními a evropskými normami v platném znění včetně jejich dodatků a také v souladu s pokyny uvedenými v tomto návodu k obsluze.

Krbová kamna jsou určena k instalaci v suchém prostředí, které charakterizuje platná norma jako neagresivní prostředí prosté jakýchkoliv výbušných a hořlavých plynů. V případě, že hrozí po přechodnou dobu vznik hořlavých plynů (např. při lepení linolea, při natěračských pracích atd.), musí být krbová vložka vyřazena z provozu ještě před započetím tohoto nebezpečí.

Před instalací krbové vložky je třeba zajistit revizi kominového tělesa, do kterého má být krbová vložka připojena, včetně návrhu a posouzení spalinové cesty, která musí zajistit bezpečný odvod spalin od připojené krbové vložky. Revizi a výpočet včetně písemného potvrzení provede kominická firma. Výsledek kontroly musí být zapsán do revizní zprávy spalinové cesty a do záručního listu revize komína (viz. strana č. 16).

Na spalinovou cestu se může připojit pouze jeden spotřebič.

V interiéru kde je umístěna krbová kamna nesmí být zařízení na odsávání vzduchu (např. digestoř, odtahové ventilátory), které by vyvolalo zpětný tah a únik spalin do místnosti. Klimatizace může být pouze přetlaková.

4.2 Pravidla umístění

Spotřebič musí být postaven na pevném podloží s odpovídající nosností, nejlépe na betonové nebo jiné pevné nehořlavé desce s minimální tloušťkou 0,15 m. Jestliže stávající sestava nesplňuje tuto nezbytnou podmínku, musí být pro splnění tohoto požadavku přijata vhodná opatření. Při instalaci na podlahu z hořlavé hmoty je nutno spotřebič umístit na izolační podložku z nehořlavého materiálu, přesahující půdorys spotřebiče o 800 mm ve směru sálání (ve směru před sklo) a 400 mm v ostatních směrech. Na spotřebič a do vzdáleností menších než je bezpečná vzdálenost nesmí být kladeny předměty z hořlavých hmot.

Pod krbovými kamny nesmí být položeno podlahové topení!

Stupeň hořlavosti stavebních hmot a výrobků	Stavební hmoty a výrobky zařazené do stupně hořlavosti (výběr z normy)	Minimální vzdálenosti (mm)
A - nehořlavé	žula, pískovec, betony, keramické obkladačky, protipožární omítky, ...	---
B - nesnadno hořlavé	heraklit, čedičové desky, desky ze sklených vláken, ...	800
C ₁ - těžce hořlavé	dřevo bukové, překližky, umakart, ...	800

C ₂ - středně hořlavé	dřevo borové, modřínové, smrkové, pryzžové podlahoviny, ...	800
C ₃ - lehce hořlavé	asfaltová lepenka, polystyrén, polyethylen, PVC, ...	1000

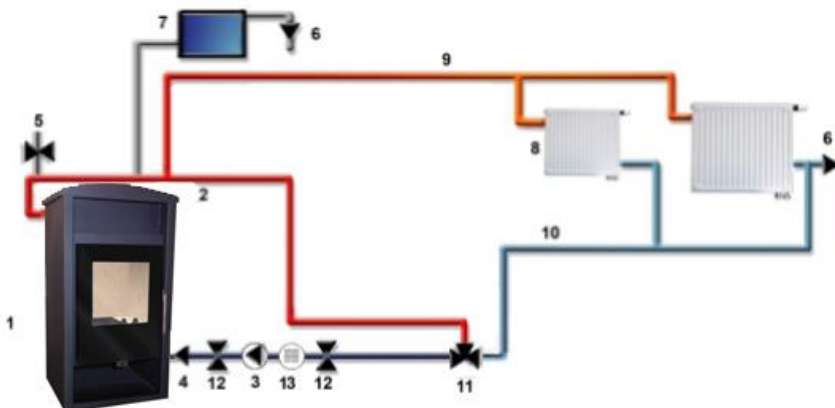
4.3.7. Montáž a připojení krbových kamen s teplovodním výměníkem
smí provést jen odborná firma s příslušným oprávněním, kvalifikací, na základě vypracovaného projektu připojení teplovodního výměníku do otopné soustavy nebo do soustavy ohřevu TUV. Projekt musí být vypracován odborně způsobilou osobou.

Při montáži je nutné dodržet maximální provozní a zkušební tlak 1,2 baru.

DŮLEŽITÁ UPOZORNĚNÍ:

- 4.3.8. V případě instalace teplovodního výměníku do teplovodního systému topení nebo ohřevu TUV je vždy bezpodmínečně nutné zajistit v případě že se topí v krbových kamnech, odběr tepla z vodního systému minimálně o jmenovitém tepelném výkonu teplovodních kamen použitím bezpečnostního prvku (např. použitím záložního zdroje či externím ochlazovacím výměníkem tepla).
- 4.3.9. Systém topení musí být opatřen pojistným ventilem s nastavením maximálního tlaku pro provoz 2,5 baru.
- 4.3.10. Systém topení musí být opatřen zpětnou smyčkou (zkrácený okruh) a trojcestným ventilem (viz. schéma zapojení).
- 4.3.11. Součástí dodávky výměníku není žádný regulační ani zabezpečovací prvek, tento zabezpečovací prvek se instaluje jako externí zařízení.
- 4.3.12. Součástí návodu jsou ideové schéma připojení výměníku do soustavy vytápění, případně ohřevu TUV.
- 4.3.13. Projektant musí zabezpečit, aby nemohlo dojít k zastavení průtoku vody výměníkem, pokud se v krbových kamnech topí. Projektant rovněž musí zabezpečit, že nedojde k uzavření vodního objemu výměníku, pokud se v zařízení topí.
- 4.3.14. Není přípustné topit v krbových kamnech, pokud není ve výměníku voda - došlo by k nevratnému poškození tělesa výměníku.
- 4.3.15. Při instalaci zařízení s vodním výměníkem do samotížné cirkulace je nutno vzít v úvahu výšku výměníku nad podlahou a výšku otopných těles.
- 4.3.16. V případě zapojení spotřebiče do soustavy TUV s vyšším příkonem než je deklarováno (viz tabulka str. 13), hrozí nadměrné ochlazení topících povrchů, které jsou součástí teplovodní nádrže – může docházet ke kondenzaci či dehtování a k **výraznému snížení životnosti topidla.**

Příklad schéma zapojení krbových kamen s teplovodním výměníkem



Do systému lze zapojit 4-cestný ventil a akumulční nádrž pro uchování ohřáté vody.

1. Teplovodní výměník
2. Výstup teplé vody (stoupačka)
3. Oběhové čerpadlo výměníku
4. Zpětná klapka výměníku musí být, pokud bude KV zapojena v kombinaci s dalšími topidly
5. Pojistný ventil **max. 2,5 baru**
6. Odvod odpadního potrubí
7. Uzavřená expanzní nádoba
8. Soustava topných těles - radiátorů
9. Hlavní vedení teplé vody
10. Zpětné vedení studené vody (zpátečka)
11. Trojcestný ventil
12. Kulový ventil
13. Filtr
- 14 A. Bezpečnostní ventil s teplotním čidlem
- 14 B. Teplotní čidlo k bezpečnostnímu ventilu
15. Externí ochlazovací výměník tepla

5. Uvedení do provozu

5.1 Ovládání a regulační prvky

Krbová kamna jsou konstruována tak, aby jejich ovládání bylo co nejsnazší. Umístění ovládacích prvků je znázorněno na obrázcích – viz dále.

5.1.1 Otevírání dveří

Otevírání dveří v horizontálním směru umožňuje klika upevněná na pravé straně dveří. Dbejte na čistotu těsnících ploch vnitřního rámu krbových dvířek, aby bylo zavírání co nejsnazší. **Dvířka vždy uzavřete řádně a těsně!**

5.1.2 Regulace přísunu primárního vzduchu

Primární vzduch pro hoření je přisáván přes jednu regulovanou uzavírací klapku v čele dvířek. Ovládání a regulace je znázorněno na obrázku č. 2. Maximálního přísunu vzduchu dosáhnete v poloze „O“. Dbejte na čistotu vedení klapek z vnitřní strany čela popelníku, aby byl zajištěn volný pohyb klapky.



Obr. č. 2

5.2 Bezpečnostní pokyny

- 5.2.1 Při manipulaci a rozbalování dbejte zvýšené opatrnosti a bezpečnostních pokynů!
- 5.2.2 Při provozu je nutno zajistit dostatečný přívod spalovacího vzduchu a bezpečný odvod spalin.
- 5.2.3 Při současném provozu jiného tepelného zařízení v témže prostoru je nutno zajistit dostatečné větrání!
- 5.2.4 V případě, že hrozí po přechodnou dobu v místnosti s nainstalovanými krbovými kamny vznik hořlavých plynů (při lepení linolea, při natěračských pracích atd.), musí být krbová kamna vyřazena z provozu ještě před vznikem tohoto nebezpečí!
- 5.2.5 Je nutné při vypalování povrchové ochrany krbových kamen při prvním zátopu neustále větrat a přivádět do místnosti dostatek čerstvého vzduchu!
- 5.2.6 Krbová dvířka musí být vždy uzavřena, vyjma uvádění do provozu a doplňování paliva při přikládání!
- 5.2.7 Obsluhu krbových kamen smí provádět pouze svéprávná dospělá osoba starší 18 let!
- 5.2.8 Zajistěte, aby děti do 18 let, osoby mentálně postižené a domácí zvířata nemohla vniknout do prostoru ohniště – nebezpečí popálení a možného ohrožení života!
- 5.2.9 Po celou dobu provozu musí být oheň v krbových kamnech pravidelně kontrolována!
- 5.2.10 Nedotýkejte se vnějších povrchů krbových kamen – nebezpečí popálení a možného ohrožení života, vyjma ovládacích a regulačních prvků a to jen za použití ochranných pomůcek!
- 5.2.11 Oheň v krbových kamnech nikdy nehaste vodou!
- 5.2.12 Popel z popelníku se musí odstraňovat se zvýšenou opatrností a za použití ochranných pomůcek pouze mimo provoz krbových kamen!
- 5.2.13 Studený popel ukládejte do nehořlavých nádob s víkem!
- 5.2.14 Krbová kamna nejsou určena k nepřetržitému provozu!
- 5.2.15 Spotřebič se nesmí používat pro spalování odpadků, plastů a nesmějí se používat kapalná paliva! V žádném případě se nesmí spalovat zvířata.
- 5.2.16 V případě vzniku požáru usazenin v komíně urychleně uhasťte oheň v krbových kamnech práškovým hasicím přístrojem popř. pískem, odstraňte veškerý hořlavý materiál z blízkosti kamen a komínového tělesa. Uzavřete dveře, ovládací prvky kamen a kouřovou regulační klapku (je-li nainstalovaná) a neprodleně ohlaste požár hasičskému sboru! POZOR – Krbová kamna a spalinové cesty včetně komínu před opětovným uvedením do provozu nechte prohlédnout odborníkem!
- 5.2.17 Na výrobku není povoleno provádět žádné úpravy mimo montážní a servisní práce, prováděné oprávněnými osobami!
- 5.2.18 Pro opravy je možno používat pouze náhradní díly schválené výrobcem!

5.3 První zátop

Před prvním zátopem je třeba zkontrolovat, zda jsou krbová kamna řádně umístěna a instalována dle kap. 4 tohoto návodu. Dále je třeba provést kontrolu nepoškozenosti a úplnosti krbových kamen. Mějte prosím připraveny ochranné

rukavice, kličku pro otevírání krbových dvířek, dostatečnou zásobu paliva popř. krbové nářadí.

Mějte prosím na paměti, že po dobu nejméně 4 hodin dochází k vypalování krbové barvy a je tedy nutné neustále větrat a do místnosti přivádět dostatek čerstvého vzduchu.

POSTUP PŘI ZÁTOPU:

- 5.3.1 Otevřete komínovou klapku (je-li) a klapku pro přívod vzduchu pro hoření.
- 5.3.2 Doporučujeme vysunout popelník cca 2 cm směrem k sobě, neplatí u krbových kamen, která nemají popelník z přední strany. U těchto krbových kamen doporučujeme otevřít přísávací otvory v rámu dveří.
- 5.3.3 Na litinový rošt vložte suchý papír (popř. podpalovač) a na něj dřevěné třísky.
- 5.3.4 Rozdělejte oheň v ohništi.
- 5.3.5 Poté dvířka zavřete čímž se vzduch pro hoření dostane přes popelník pod rošt. Dále dvířka otvírejte pouze při přikládání!
- 5.3.6 Po rozhoření třísek přidejte větší kusy určeného paliva. **POZOR – maximální dávka přikládaného paliva je 3 kg/h viz tabulka str. 13!**
- 5.3.7 Během doby zátopu kontrolujte oheň a dbejte zvýšené pozornosti a opatrnosti a dodržujte bezpečnostní pokyny (viz kap. 5.2)
- 5.3.8 Doporučená doba prvního zátopu je nejméně 4 hodiny a po tuto dobu udržujte stálý výkon.
- 5.3.9 První zátop musí být pozvolný, a během tohoto zátopu je nutné občas otevřít dvířka, aby nedošlo k přilepení těsnění.

5.4 Hlavní zásady provozu

- 5.4.1 Krbová kamna nesmí být přetěžována nepřiměřenou spotřebou paliva nebo používáním jiného než stanoveného paliva.
- 5.4.2 Velmi vhodné pro topení v krbových kamnech je dřevo tvrdé (dub, buk apod.) jehož vlhkost však nesmí přesáhnout 20 %.
- 5.4.3 Při zátopech postupujte dle „Postupu při zátopu“ dle kap. 5.3 body 1 – 9 .
- 5.4.4 Správného topení v krbových kamnech dosáhnete spalováním menšího množství paliva (množství uvedené v tabulce č. 1 str. 13) a častějším přikládáním.
- 5.4.5 Určené palivo (ve formě polen, štěpků apod.) při přikládání klademe co nejbližší k zadní straně krbových kamen, kde má oheň optimální přísun vzduchu.
- 5.4.6 Palivo při přikládání pokládejte přes sebe s dostatečnými mezerami, aby se palivo co neoptimálněji spalovalo. Přikládejte, vždy až když palivo celé vyhoří a ve spalovací komoře nejsou vidět plameny a zůstali jen žhavé uhlíky. Tímto správným postupem při opětovném přikládání zamezíte možnému vniknutí kouře do místností.
- 5.4.7 Před každým zátopem odstraňte popel z topeniště a popelníku. Dbejte, aby rošt neležel v popelu, prodloužíte tím jeho životnost, a zároveň zvýšíte kvalitu hoření, neboť tím umožníte správné proudění primárního vzduchu přes rošt.
- 5.4.8 Při sezónním používání a při špatných tahových nebo povětrnostních podmínkách je nutno věnovat zvýšenou pozornost při uvádění do provozu.

- 5.4.9 Po delší době přerušení provozu je nutné provést kontrolu, zda nedošlo k ucpání spalinových cest.
- 5.4.10 Před každou sezónou doporučujeme provést údržbu a čištění krbových kamen dle kap. 6.

5.5 Provozní předpisy

- 5.5.1 Nejmenší dovolená účinná výška průduchu komína, tj. svislá vzdálenost od vstupu do komína po ukončení komína nad střechou objektu, je podle normy o provozování komínů, kouřovodů a připojování spotřebičů stanovena na 5m. V jednotlivých případech je možné připojit krbová kamna i k průduchu komína s menší účinnou výškou, pokud se výpočtem dokáže, že tato výška je pro spotřebič dostatečná.

Stanoví vždy kominický mistr – revizní technik na komín.

- 5.6.3 Při teplotách v exteriéru nad 16°C snižuje komín svůj tahový účinek. Může nastat únik spalin do vytápěného prostoru při otevření dvířek krbových kamen Provoz je do značné míry závislý na momentálních atmosférických podmínkách. Doporučuje se určitá opatrnost při velkém větru (přílišný tah) – hrozí přehřátí kamen, anebo za mlhy a nízkého atmosférického tlaku (nízký tah) – nedokonalé hoření, možnost úniku kouře do interiéru při otevřených dvířkách.

5.6 Palivo

Doporučeným palivem je dřevo (bříza, buk apod.) a lisované dřevěné brikety, s vlhkostí méně než 20 %, (dosažitelná při vhodném sušení a skladování dřeva chráněného před deštěm po 2 – 3 rocích).

Velikost polen:

- Délka asi 25 – 35 cm (záleží na velikosti krbové vložky)
- Množství přikládaného paliva max. 3-5 kg (asi 3 – 5 polen)

Dřevo se zůstatkovou vlhkostí 15 % má přibližně dvojnásobnou výhřevnost jako dřevo s obsahem vody 50 %, protože u vlhkého dřeva se teplo spotřebovává na odpaření vody. Vyšší obsah vody a nižší teplota spalování kromě toho zapříčiní tvorbu sazí, dehtu a tím zintenzivní znečišťování skla dvířek a kouřovodu.

- 5.6.1 Dřevo čerstvé, impregnované, nalakované, s lepidly, tmely atd. nebo také kartóny, odpadky z plastů, kuchyňské odpadky, brikety ze starého papíru atd. nesmí být spalované v krbových kamnech.

6. Údržba a čištění krbových kamen

POZOR!!!

Údržbu a čištění krbových kamen provádíme zásadně mimo provoz spotřebiče (kamen)!!!

Topeniště krbových kamen – před a po každé topné sezóně je nutné důkladně vyčistit a zkontrolovat neporušenost dílů.

Sklo krbových dveří – je třeba čistit rozpouštědly na bázi alkoholu, které jsou k tomuto účelu určeny. Nepoužívejte přípravky obsahující brusivo, které mohou sklo poškrábat a tím znehodnotit.

7. Likvidace

Dřevěná paleta obalu	Ize použít na zátop
Kartónová krabice obalu, plastový obal	směsný komunální odpad
Kovová stahovací páska	sběrna kovového odpadu
Materiál pláště kamen (ocel)	sběrna kovového odpadu
Rošt a litinové tvarovky	sběrna kovového odpadu
Tvarovky šamot, vermikulit	sběrna stavebního odpadu
Keramické sklo	sběrna skla
Těsnící šňůra, betonové tvarovky	směsný komunální odpad

8. Záruční podmínky

8.1. Záruka na výrobek

Krbová vložka – typová řada	Záruční doba
Nika 603 – 604 S	2 roky
Nika 603 V – 604 SV	2 roky

- 8.1.1. Záruka po dobu 6 měsíců je na součásti značně tepelně namáhané, které nejsou pevně spojené s krbovou vložkou (rošty, těsnění, zábrany, popelníky, odnímatelné deflektory, odnímatelné litinové, šamotové, vermikulitové a žárobetonové tvarovky v ohništi).
- 8.1.2. Výrobce zaručuje bezpečnost a funkci v souladu s návodem na použití výrobku po celou dobu jeho životnosti.
- 8.1.3. Záruka se poskytuje jednomu kupujícímu.
- 8.1.4. Záruční list poskytuje prodejce, pokud není dohodnuto jinak.
- 8.1.5. Při reklamaci předložte kompletně vyplněný záruční list (viz. strana č.28)
- 8.1.6. Výrobce nehradí náklady, na které se nevztahuje záruka, stejně tak na balné a dopravu reklamovaných výrobků.

8.2. Záruka se nevztahuje na:

- 8.3. závady způsobené neodbornou instalací krbových kamen
- 8.4. závady způsobené absencí trojcestného ventilu a zpětné smyčky okruhu
- 8.5. závady způsobené při přepravě (přepravuje se na speciální paletě nebo v kartonu ve svislé poloze)
- 8.6. závady způsobené uhašením ohně v ohništi, jiným způsobem, než plynulým dohořením (např. vodou)
- 8.7. závady způsobené použitím nevhodných přípravků při čistění skla, nebo při poškození skla mechanickým nárazem (sklo odolá teplotám do 750 °C)
- 8.8. závady způsobené živelnou pohromou
- 8.9. závady způsobené používáním nevhodného paliva
- 8.10. úmyslné poškození celých krbových kamen, nebo jejich části
- 8.11. závady způsobené nepřiměřenou spotřebou paliva, tedy vyšší, než doporučuje výrobce ve svém návodu
- 8.12. závady způsobené nevhodným výběrem krbových kamen (tepelný výkon)
- 8.13. závady způsobené nepřizpůsobeným komínem, který nemá revizi ani dostatečný tah

- 8.14. náhradní díly neschválené výrobcem
- 8.15. jakékoliv neoprávněné úpravy krbových kamen
- 8.16. závady způsobené nepřetržitým topením v krbových kamnech
- 8.17. Závady způsobené zanedbáním údržby krbových kamen
- 8.18. Teplovodní krbová kamna, u kterých dojde k přetlakování (maximální provozní a zkušební tlak je 1,8 baru)
- 8.19. Na krbová kamna, která nemají vyplněný záruční list.
- 8.20. Na sklo, jehož rozbití je mechanická záležitost.

Typ krbové vložky	Výška [mm]	Šířka [mm]	Hloubka [mm]	Hmotnost [kg]	Topeniště	Druhý plášť	Směr otvírání dveří	Regulace oplachu skla	Hrdlo [mm]	Minimální provozní tah [Pa]	Účinnost [%]	Jmenovitý výkon [kW]	Spotřeba paliva [kg/hod.]	Tvar skla	Průměrná teplota spalin za hrdlem	Obsah CO při 13% O ₂
Nika 603	940	490	450	80	ŠAMOT	—	H	●	150	11±2	74	5 – 10	3	R	317	0,4
Nika 604	940	490	450	80	ŠAMOT	—	H	●	150	11±2	74	5 – 10	3	R	317	0,4
Nika 603 S	940	490	450	80	ŠAMOT	—	H	●	150	11±2	74	5 – 10	3	Rr	317	0,4
Nika 604 S	940	490	450	80	ŠAMOT	—	H	●	150	11±2	74	5 – 10	3	Rr	317	0,4
Nika 603 V	940	490	450	95	ŠAMOT	—	H	●	150	11±2	74	5 – 10	3	R	317	0,4
Nika 604 V	940	490	450	95	ŠAMOT	—	H	●	150	11±2	74	5 – 10	3	R	317	0,4
Nika 603 SV	940	490	450	95	ŠAMOT	—	H	●	180	11±2	74	5 – 10	3	Rr	317	0,4
Nika 604 SV	940	490	450	95	ŠAMOT	—	H	●	150	11±2	74	5 – 10	3	Rr	317	0,4

Směr otvírání dveří: H - horizontální

Tvar skla: P - panorama, R - rovné, O - oblouk, RP – rohové pravé, RL – rohové levé, RLP – trojstranné, RPo – rohové pravé ohýbané, RLo – rohové levé ohýbané, RP – rohové rovné pravé, RPr – rovné průhledové, Rr – rovné rastrové

Platí pro ČR:

Veškeré informace ohledně záruky na výrobek, zánik záruky a možnosti reklamace jsou uvedeny na webových stránkách <http://www.hakr.cz>

Platí pro zahraničí:

Veškeré informace ohledně záruky na výrobek, zánik záruky a možnosti reklamace prosím kontaktujte Vašeho prodejce. Děkujeme.

Výrobce si vyhrazuje právo na změny prováděné v rámci inovace výrobku. Výrobce neručí za tiskové chyby.

Poznámky:

