

Extraflame®

Riscaldamento a Pellet



DE

**BEDIENUNGSANLEITUNG
WASSERFÜHRENDE PELLETOFEN**

GUENDA IDRO 5.0

MADE IN ITALY
design & production

004282959 - REV.000

MASKE TECHNISCHER
DATEN ANWENDEN



ACHTUNG



**DIE OBERFLÄCHEN KÖNNEN SEHR HEISS WERDEN!
VERWENDEN SIE IMMER SCHUTZHANDSCHUHE!**

Während der Verbrennung wird Wärmeenergie freigegeben, was zu einer bedeutenden Erhitzung der Oberflächen, von Türen, Griffen, Steuerungen, Glas, Abgasrohr und eventuell der Vorderseite des Geräts führt.

Vermeiden Sie den Kontakt mit diesen Elementen ohne entsprechende Schutzkleidung (Schutzhandschuhe in der Ausstattung).

Stellen Sie sicher, dass Kinder sich dieser Gefahren bewusst sind und halten Sie sie vom Feuerraum während seines Betriebs fern

DEUTSCH	4
WARNHINWEISE	4
SICHERHEIT	4
FACHGERECHTE WARTUNG	6
INSTALLATION	7
VORBEREITUNGEN FÜR DIE WARTUNG.....	7
HYDRAULIKANLAGE	9
INSTALLATION UND SICHERHEITSVORRICHTUNGEN.....	9
VORRICHTUNG GEGEN KONDENSATBILDUNG (VERPFLICHTEND)	10
DETAILS GUENDA IDRO 5.0	11
ON/OFF.....	11
EIGENSCHAFTEN	12
PRÜFUNGEN UND UMSICHTEN FÜR DIE ERSTE ZÜNDUNG	12
DER MOTOR FÜR DAS LADEN DER PELLETS FUNKTIONIERT NICHT:	12
KOLBENTHERMOSTATE - RÜCKSTELLUNGEN	12
AUFSTELLUNG DES OFENS	13
ANMERKUNGEN FÜR EINEN KORREKTEN BETRIEB	13
RÜCKSTELLUNGEN	13
SICHERUNG.....	13
PELLETS UND PELLETZUFUHR	14
PELLETBEHÄLTER	14
FERNBEDIENUNG	15
IKONEN DER FERNBEDIENUNG	16
EINSETZEN DER BATTERIEN	16
RATSCHLÄGE UND VORSICHTSMASSNAHMEN FÜR DIE VERWENDUNG DER FERNBEDIENUNG	16
BEDIENFELD	17
LEGENDE IKONEN	17
ALLGEMEINES MENÜ	18
ALLGEMEINE WARNHINWEISE	18
EINSTELLUNGEN FÜR DIE ERSTE ZÜNDUNG	19
DATUM-UHRZEIT	19
SPRACHE	19
GRAD	19
FUNKTIONSWEISE UND LOGIK	20
ZUSATZTHERMOSTAT	21
FUNKTIONSWEISE ZUSATZTHERMOSTAT MIT STAND BY AKTIV	21
BETRIEB ZUSATZTHERMOSTAT MIT STAND BY DEAKTIVIERT.....	21
INSTALLATION ZUSATZTHERMOSTAT.....	21
BELÜFTUNG	22
EASY SETUP	22
CHRONO	23
FREIGABE/ DEAKTIVIERUNG VON CHRONO	23
EINSTELLUNG	25
DISPLAY	25
STAND BY.....	25
ERSTE LADUNG	25
ENTLUEFTEN.....	26
REINIGUNG.....	26
RESET	26
EASY CONTROL	26
ZUSÄTZLICHE FUNKTIONEN	27
TASTEN GESPERRT	27
OPTIONALE ERWEITERUNGSKARTE	27
REINIGUNG UND WARTUNG	28
WARTUNG	28
REGELMÄSSIGE REINIGUNG DURCH DEN BENUTZER.....	28
ORDENTLICHE, VON GELERNTEN TECHNIKERN AUSGEFÜHRTE WARTUNG	30
AUSSERBETRIEBSETZUNG (SAISONENDE).....	30
ANZEIGEN	32
ALARME	33
BESEITIGUNG	35

Wir danken Ihnen dafür, dass Sie sich für unsere Firma entschieden haben; unser Produkt ist eine ideale Heizlösung, die auf der neuesten Technologie basiert, sehr hochwertig verarbeitet ist und ein zeitloses Design aufweist, damit Sie stets in aller Sicherheit das fantastische Gefühl genießen können, das Ihnen die Wärme der Flamme geben kann.

WARNHINWEISE

Diese Bedienungsanleitung ist fester Bestandteil des Produktes: Vergewissern Sie sich, dass sie stets beim Gerät bleibt, auch im Falle einer Übereignung an einen anderen Eigentümer oder Benutzer oder des Umzugs an einen anderen Ort. Bei Beschädigung oder Verlust bitte beim Gebietskundendienst oder Ihrem Fachhändler ein weiteres Exemplar anfordern.

Bedienungsanleitungen finden Sie ebenfalls im Internet auf der Homepage des Unternehmens.

Dieses Produkt darf nur zu dem Zweck eingesetzt werden, für den es ausdrücklich gebaut wurde. Jegliche vertragliche oder außervertragliche Haftung des Herstellers ist ausgeschlossen, wenn aufgrund von Fehlern bei der Installation, Regulierung und Wartung oder unsachgemäßer Verwendung Schäden an Personen, Tieren oder Dingen hervorgerufen werden.

Die Installation muss durch autorisiertes und zugelassenes Personal durchgeführt werden, das die volle Verantwortung für die endgültige Installation und den sich daraus ergebenden Betrieb des installierten Produkts übernimmt. Beachtet werden müssen auch sämtliche Gesetze und Vorschriften, die auf Landes-, Regional-, Provinz- und Gemeindeebene in dem Land gelten, in dem das Gerät installiert wird, sowie die in diesem Handbuch enthaltenen Anweisungen.

Die Verwendung des Geräts muss in Übereinstimmung mit allen lokalen, regionalen, nationalen und europäischen Vorschriften erfolgen.

Es besteht keinerlei Haftung seitens des Herstellers im Fall einer Nichteinhaltung dieser Vorsichtsmaßnahmen.

Nach dem Entfernen der Verpackung prüfen, ob der Inhalt unversehrt und komplett ist. Sollten Unregelmäßigkeiten bestehen, wenden Sie sich umgehend an den Händler, bei dem Sie das Gerät gekauft haben.

Alle elektrischen Komponenten, die am Ofen vorhanden sind und dessen korrekte Funktion gewährleisten, dürfen ausschließlich gegen Originalersatzteile und nur durch einen autorisierten Kundendienst ersetzt werden.

SICHERHEIT

♦ DAS GERÄT DARF VON KINDERN AB 8 JAHREN UND VON PERSONEN MIT EINGESCHRÄNKTEN PHYSISCHEN, SENSORISCHEN ODER GEISTIGEN FÄHIGKEITEN ODER BEI MANGELNDER ERFAHRUNG ODER NOTWENDIGER KENNTNIS BENUTZT WERDEN, SOFERN SIE ÜBERWACHT WERDEN ODER ANWEISUNGEN BEZÜGLICH DES

SICHEREN GEBRAUCHS DES GERÄTS ERHIELTEN UND SICH DER DAMIT VERBUNDENEN GEFAHREN BEWUSST SIND.

- ♦ DER GEBRAUCH DIESES WÄRMERZEUGERS DURCH PERSONEN (KINDER EINGESCHLOSSEN) MIT EINGESCHRÄNKTEN PHYSISCHEN, SENSORISCHEN ODER PSYCHISCHEN FÄHIGKEITEN IST VERBOTEN UNTERSAGT, ES SEI DENN, SIE WERDEN BEIM GEBRAUCH DES GERÄTES ZUR IHRER EIGENEN SICHERHEIT VON EINER VERANTWORTLICHEN PERSON ÜBERWACHT UND ANGEWIESEN.
- ♦ DIE REINIGUNG UND WARTUNG, DESSEN AUSFÜHRUNG DEM BENUTZER UNTERLIEGT, DARF NICHT VON KINDERN OHNE AUFSICHT DURCHGEFÜHRT WERDEN.
- ♦ KINDER MÜSSEN BEAUF SICHTIGT WERDEN, DAMIT SIE NICHT MIT DEM GERÄT ODER DER FERNBEDIENUNG SPIELEN.
- ♦ DEN WÄRMERZEUGER NICHT BARFUSS ODER MIT NASSEN ODER BZW. FEUCHTEN KÖRPERTEILEN BERÜHREN.
- ♦ ES IST VERBOTEN, ÄNDERUNGEN AM GERÄT VORZUNEHMEN.
- ♦ NICHT AN DEN ELEKTRISCHEN LEITUNGEN, DIE AUS DEM PRODUKT KOMMEN, ZIEHEN, DIESE ENTFERNEN ODER VERDREHEN, AUCH WENN DIESER VON DER STROMVERSORGUNG GETRENNT WURDE.
- ♦ DAS VERSORGUNGSKABEL SOLLTE SO VERLEGT WERDEN, DASS ES NICHT MIT DEN HEISSEN TEILEN DES GERÄTS IN BERÜHRUNG KOMMT.
- ♦ DER NETZSTECKER MUSS AUCH NACH DER INSTALLATION UNGEHINDERT ZUGÄNGLICH SEIN.
- ♦ VERMEIDEN SIE ES, EVENTUELL VORHANDENE LÜFTUNGSÖFFNUNGEN ZUM RAUM, IN WELCHEM DAS GERÄT INSTALLIERT IST, ABZUDECKEN ODER DEREN GRÖSSE ZU VERKLEINERN.
- ♦ LASSEN SIE BRENNBARE TEILE WIE Z.BSP. VERPACKUNGSMATERIAL, KARTONAGEN, PAPIER ETC. NICHT IN DER REICHWEITE VON KINDERN ODER BEHINDERTEN PERSONEN OHNE AUFSICHT LIEGEN.
- ♦ WÄHREND DES NORMALEN BETRIEBS DES PRODUKTES MUSS DIE FEUERRAUMTÜR STETS GESCHLOSSEN WÄHREND DES BETRIEBS WERDEN DIE AUSSENFLÄCHEN DES GERÄTS HEISS, DAHER RATEN WIR ZUR VORSICHT.
- ♦ KONTROLLIEREN SIE VOR DEM EINSCHALTEN NACH EINER LÄNGEREN STILLSTANDSPHASE, OB VERSTOPFUNGEN VORLIEGEN.
- ♦ DER GENERATOR IST SO KONZIPIERT, DASS ER SICH UNTER BESONDEREN BETRIEBSBEDINGUNGEN SELBST REGELT.
- ♦ DER WÄRMERZEUGER WURDE SO KONZIPIERT, DASS ER UNTER JEGLICHEN (AUCH KRITISCHEN) KLIMATISCHEN BEDINGUNGEN FUNKTIONIERT. IM FALL VON SPEZIELL UNGÜNSTIGEN WITTERUNGSVERHÄLTNISSEN (STARKER WIND, FROST) KÖNNTEN SICHERHEITSEINRICHTUNGEN GREIFEN, DIE DEN WÄRMERZEUGER

ABSCHALTEN. WENN DIES EINTRIT, WENDEN SIE SICH AN DEN TECHNISCHEN KUNDENDIENST ODER IHREN FACHHÄNDLER. UND SETZEN SIE KEINESFALLS DIE SICHERHEITSVORRICHTUNGEN AUSSER KRAFT!

- ♦ IM FALL EINES SCHORNSTEINBRANDES RUFEN SIE SOFORT DIE FEUERWEHR UND IHREN ZUSTÄNDIGEN BEZIRKSSCHORNSTEIN-FEGERMEISTER. VERHINDERN SIE, WENN MÖGLICH, BIS ZUM EINTREFFEN DER FEUERWEHR EIN AUSBREITEN DES BRANDES AUF AN DEN SCHORNSTEIN ANGRENZENDE BRENNBARE BAUTEILE WIE BEISPIELSWEISE MOBILAR, HOLZBAUTEILE WIE HOLZBALKEN, HOLZDECKE ODER BODEN SOWIE TEPPICHE, KABEL ETC.ETC.
- ♦ DER WÄRMERZEUGER DARF NICHT ZUR ABFALLVERBRENNUNG BENUTZT WERDEN.
- ♦ ZUM ANZÜNDE KEINE ENTFLAMMBARE FLÜSSIGKEIT VERWENDEN.
- ♦ BEIM EINFÜLLEN DEN PELLETVERPACKUNGSSACK NICHT MIT DEM PRODUKT IN KONTAKT KOMMEN LASSEN.
- ♦ DIE OFENKERAMIK WERDEN WIRD HANDWERKLICH HERGESTELLT UND KANN SOMIT FEINE EINSTICHE, HAARLINIEN UND FARBICHE UNGLEICHMÄSSIGKEITEN AUFWEISEN. DIESE EIGENSCHAFTEN SIND ZEUGNIS IHRES HOCHWERTIGEN CHARAKTERS. GLASUR UND OFENKERAMIK HABEN UNTERSCHIEDLICHE AUSDEHNUNGSKOEFFIZIENTEN, DADURCH ENTSTEHEN FEINSTE RISSE (HAARLINIEN), DIE IHRE TATSÄCHLICHE ECHTHEIT BEWEISEN. ZUR REINIGUNG DER OFENKERAMIK SOLLTE EIN WEICHES, TROCKENES TUCH VERWENDET WERDEN; BEI VERWENDUNG VON REINIGERN ODER FLÜSSIGKEITEN WÜRDEN DIESE IN DIE HAARRISSE EINDRINGEN UND DIESE HERVORTRETEN LASSEN.
- ♦ DA DAS PRODUKT SELBSTÄNDIG ÜBER THERMOSTAT MIT ZEITSCHALTUHR ODER MIT FERNBEDIENUNG DURCH DIE BETREFFENDEN ANWENDUNGEN ZÜNDE KANN, IST ES STRENG VERBOTEN, JEGLICHEN BRENNBAREN GEGENSTAND INNERHALB DER IN DEM TIKETT MIT DEN TECHNISCHEN DATEN ANGEGBENEN SICHERHEITSABSTÄNDE ZU LASSEN.
- ♦ DIE INNEREN TEILE DER BRENNKAMMER KÖNNEN EINEM ÄSTHETISCHEN VERSCHLEISS UNTERLIEGEN, DER JEDOCH DIE FUNKTIONALITÄT NICHT BEEINTRÄCHTIGT.

FACHGERECHTE WARTUNG

Unter fachgerechter Wartung sind Tätigkeiten zu verstehen, die das Ziel haben, den normalen Verschleiß in Grenzen zu halten, sowie eventuellen Störfällen vorsorglich zu begegnen, welche ein umgehendes Eingreifen erforderlich machen. Bei der fachgerechten Wartung werden jedoch der Aufbau der Anlage, an der eingegriffen wird, oder ihre Nutzungsbestimmung nach den Vorschriften der geltenden technischen Bestimmungen und gemäß Gebrauchs- und Wartungsanleitung des Herstellers nicht verändert.

INSTALLATION

ALLGEMEINES

Die Anschlüsse für den Rauchabzug und Wasser müssen von Fachpersonal ausgeführt werden, das entsprechend den nationalen Bestimmungen eine Dokumentation zur Konformität der Installation ausstellen muss.

Der Installateur muss dem Eigentümer oder dessen Vertreter gemäß den geltenden gesetzlichen Vorschriften die Konformitätserklärung der Anlage aushändigen, der beizufügen sind:

- 1) die Betriebs- und Wartungsanleitung des Geräts und der Bauteile der Anlage (wie zum Beispiel Rauchgaskanäle, Schornstein usw.);
- 2) Lichtpause oder Fotografie der Abgasanlagen-Plakette;
- 3) Anlagebuch ("libretto d'impianto", wenn vorgesehen).

Der Installateur muss sich für die Übergabe der Dokumentation eine Quittung ausstellen lassen und diese zusammen mit einer Kopie der technischen Dokumentation der ausgeführten Installation aufbewahren.

Bei einer Installation in einem Mehrfamilienhaus ist im Vorfeld die Meinung des Verwalters einzuholen.

Wo vorgesehen, eine Prüfung der Abgasemissionen nach der Installation ausführen. Die eventuelle Vorbereitung des Entnahmepunkts muss unter luftdichten Bedingungen erfolgen.

VEREINBARKEIT

Die Installation im Inneren von Räumen mit Brandgefahr ist verboten. Außerdem ist in folgenden Fällen die Installation im Inneren von Wohnräumen verboten:

1. In Räumen, in denen Flüssigbrennstoffgeräte ständig oder zeitweise betrieben werden, die die Verbrennungsluft dem Raum entnehmen, in dem sie installiert sind.
2. In Räumen, in denen Gasgeräte vom Typ B für die Raumheizung mit oder ohne Warmwassererzeugung anwesend sind und in daran angrenzenden und verbundenen Räumen.
3. In Räumen, in denen der während des Betriebs gemessene Unterdruck zwischen Außen- und Innenumgebung mehr als 4 Pa beträgt.

ANM.: Die dichten Geräte können auch in den in den Punkten 1, 2 und 3 dieses Absatzes angegebenen Fällen installiert werden.

INSTALLATIONEN IN BÄDERN, SCHLAFRÄUMEN UND EINZIMMERWOHNUNGEN

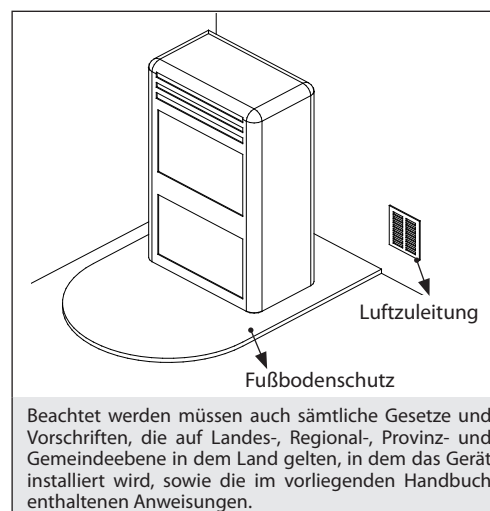
In Bädern, Schlafräumen und Einzimmerwohnungen ist ausschließlich die raumluftunabhängige Installation bzw. die Installation von Geräten mit geschlossenem Feuerraum und kanalisierter Verbrennungsluftzuführung von außen zulässig.

POSITIONIERUNG UND SICHERHEITABSTÄNDE

Die Abstellflächen bzw. Abstützpunkte müssen eine für das Gesamtgewicht des Geräts, des Zubehörs und seiner Verkleidungselemente ausreichende Tragfähigkeit aufweisen. Sollte der Fußboden aus brennbarem Material bestehen, ist ein Schutz aus feuerbeständigem Material zu verwenden, der auch die Front vor einem evtl. Herausfallen von Brennstoffen während der üblichen Reinigungsarbeiten schützt. Für den einwandfreien Betrieb muss der Wärmeerzeuger vollkommen waagrecht positioniert werden. Es wird empfohlen, dass die seitlichen und hinteren Wände und die Auflagefläche am Boden aus unbrennbarem Material sind.

MINDESTABSTÄNDE (PELLETÖFEN)

Die Installation in der Nähe von brennbaren oder wärmeempfindlichen Materialien ist gestattet, **vorausgesetzt es werden angemessene Sicherheitsabstände eingehalten, die auf dem Etikett am Anfang des Handbuchs (S.2) angegeben werden.** Im Falle von nicht brennbaren Materialien ist es erforderlich, einen seitlichen und hinteren Abstand von mindestens 100 mm (Einsätze ausgeschlossen) einzuhalten. Bei Produkten mit hinterem Abstandshalter ist die Installation entlang der Wand **ausschließlich für die Rückseite gestattet.**



VORBEREITUNGEN FÜR DIE WARTUNG

Für die außerordentliche Wartung des Produkts könnte es erforderlich sein, dieses von den angrenzenden Wänden zu entfernen. Dieser Vorgang muss von einem Techniker ausgeführt werden, der zur Abtrennung der Abluftkanäle der Verbrennungsprodukte und der anschließenden Verbindung berechtigt ist. Für die an die hydraulische Anlage angeschlossenen Generatoren muss eine solche Verbindung zwischen der Anlage selbst und dem Produkt vorgesehen werden, dass in der Phase der von einem zugelassenen Techniker ausgeführten außerordentlichen Wartung es möglich ist, den Generator um mindestens 1 Meter von den angrenzenden Mauern zu verstellen.

INSTALLATION DER EINSÄTZE

Bei einer Installation von Einsätzen muss der Zugang zu den Innenteilen des Geräts verhindert werden; zudem darf während der Entnahme der Zugang zu den spannungsführenden Teilen nicht möglich sein.

Evtl. Verkabelungen, wie z. B. Versorgungskabel und Raumsonden, müssen so positioniert werden, dass sie beim Bewegen des Einsatzes nicht beschädigt werden oder Kontakt zu heißen Teilen haben. Im Falle der Installation in Hohlraum aus brennbarem Material wird empfohlen, alle Sicherheitsmaßnahmen zu beachten, die in den Installationsnormen festgelegt sind.

BELÜFTUNG UND DURCHLÜFTUNG DER INSTALLATIONSÄRÄUME

Die Belüftung im Falle eines nicht hermetischen Generators und/oder einer nicht hermetischen Installation muss unter Einhaltung der unten angegebenen mindesten Querschnittfläche erfolgen (unter Berücksichtigung des größeren Wertes der vorgeschlagenen):

Gerätekategorie	Bezugsnorm	Prozentanteil des freien Öffnungsquerschnitts hinsichtlich des Rauchgasauslassquerschnitts des Geräts	Freier Mindestöffnungswert der Belüftungsleitung
Pelletöfen	UNI EN 14785	-	80 cm ²
Heizkessel	UNI EN 303-5	50%	100 cm ²

Unter jeder Bedingung, einschließlich der Anwesenheit von Dunstabzugshauben und/oder Anlagen von kontrollierter Zwangsbelüftung, muss der Druckunterschied zwischen den Installationsräumen des Generators und dem Außenbereich immer gleich oder kleiner als 4 Pa sein.

Wenn Gas-Geräte vom Typ B mit Aussetzbetrieb vorhanden sind, die nicht der Heizung dienen, muss für diese eine eigene Belüftungsöffnung vorhanden sein.

Die Luftzuleitungen müssen folgende Anforderungen erfüllen:

- ♦ sie müssen durch Roste, Metallgitter usw. geschützt sein, ohne dass dadurch der freie Lüftungsquerschnitt reduziert wird;
- ♦ sie müssen so ausgeführt sein, dass die Wartungsarbeiten möglich sind;
- ♦ sie müssen so angeordnet sein, dass sie nicht verstopfen können;

Der Zustrom von sauberer und nicht verunreinigter Luft kann auch aus einem am Installationsraum angrenzenden Raum erfolgen (indirekte Belüftung), sofern diese Zufuhr frei über permanente Öffnungen stattfindet, die nach außen führen.

Der angrenzende Raum darf nicht als Garage oder Lager für brennbare Stoffe benutzt werden, noch für Tätigkeiten, die Brandgefahr mit sich bringen, oder als Bad, Schlafzimmer oder Gemeinschaftsraum des Gebäudes.

RAUCHABZUG

Der Wärmeerzeuger arbeitet mit Niederdruck und ist am Austritt mit einem Ventilator für den Rauchgasausstoß ausgestattet. Das Abzugssystem muss allein für den Wärmeerzeuger zuständig sein; Abzüge in einen gemeinsamen Schornstein mit anderen Geräten sind nicht zulässig.

Die Bauteile des Systems für den Rauchgasabzug müssen je nach zu installierendem Gerätetyp ausgewählt werden, gemäß:

- ♦ UNI / TS 11278 bei Schächten aus Metall, unter besonderer Berücksichtigung der Angaben in der Bestimmung.
- ♦ DIN EN 13063-1 und DIN EN 13063-2, DIN EN 1457, DIN EN 1806: bei Schächten aus anderen Materialien als Metall.
- ♦ Die Länge des horizontalen Abschnitts muss so gering wie möglich sein, auf keinen Fall länger als 3 Meter. Die Neigung nach oben beträgt mindestens 3 %.
- ♦ Die Anzahl an Richtungswechseln, einschließlich dessen, der durch den Einsatz des T-Stücks entsteht, darf höchstens 4 betragen.
- ♦ Es ist notwendig, unten am vertikalen Abschnitt ein T-Stück mit Deckel zur Kondensatsammlung vorzusehen.
- ♦ Wenn der Abzug nicht in einen bereits bestehenden Schornstein eingesetzt werden kann, ist ein vertikaler Abschnitt mit winddichtem Abschluss vorgesehen (UNI 10683).
- ♦ Die vertikale Leitung kann sich außerhalb oder innerhalb des Gebäudes befinden. Wenn der Rauchgaskanal in einen bereits vorhandenen Schornstein eingesetzt wird, muss dieser für Festbrennstoffe zertifiziert sein.
- ♦ Wenn der Rauchgaskanal sich innerhalb des Gebäudes befindet, muss er stets wärmegeämmt sein.
- ♦ Die Rauchgaskanäle müssen für eventuelle Rauchgasstichproben mindestens eine luftdichte Öffnung haben.
- ♦ Alle Abschnitte der Rauchgasleitung müssen inspektionierbar sein.
- ♦ Für die Reinigung sind Inspektionsöffnungen vorzusehen.
- ♦ Im Falle, dass der Wärmeerzeuger eine Abgastemperatur unter 160°C+ Raumtemperatur aufgrund des hohen Leistungsgrads besitzt (die Techniker konsultieren), muss es absolut beständig gegen Feuchtigkeit sein.
- ♦ Ein Rauchgassystem, das nicht den vorherigen Punkten, oder im Allgemeinen nicht dem Gesetz entspricht, kann Ursache für das Auftreten von Kondensationsphänomenen in seinem Inneren sein.

SCHORNSTEINKOPF

Schornsteinköpfe müssen folgende Anforderungen erfüllen:

- ♦ Nutzbarer Auslassquerschnitt mindestens doppelt so groß wie der des Schornsteins/Rohreinzug-Systems, auf dem er aufgebaut ist;
- ♦ ihre Form muss das Eindringen von Regen und Schnee in den Schornstein bzw. das Rohreinzug-System verhindern;
- ♦ sie müssen so konstruiert sein, dass auch bei Wind aus allen Richtungen und mit beliebiger Neigung in jedem Fall die Abführung der Verbrennungsprodukte gewährleistet ist;

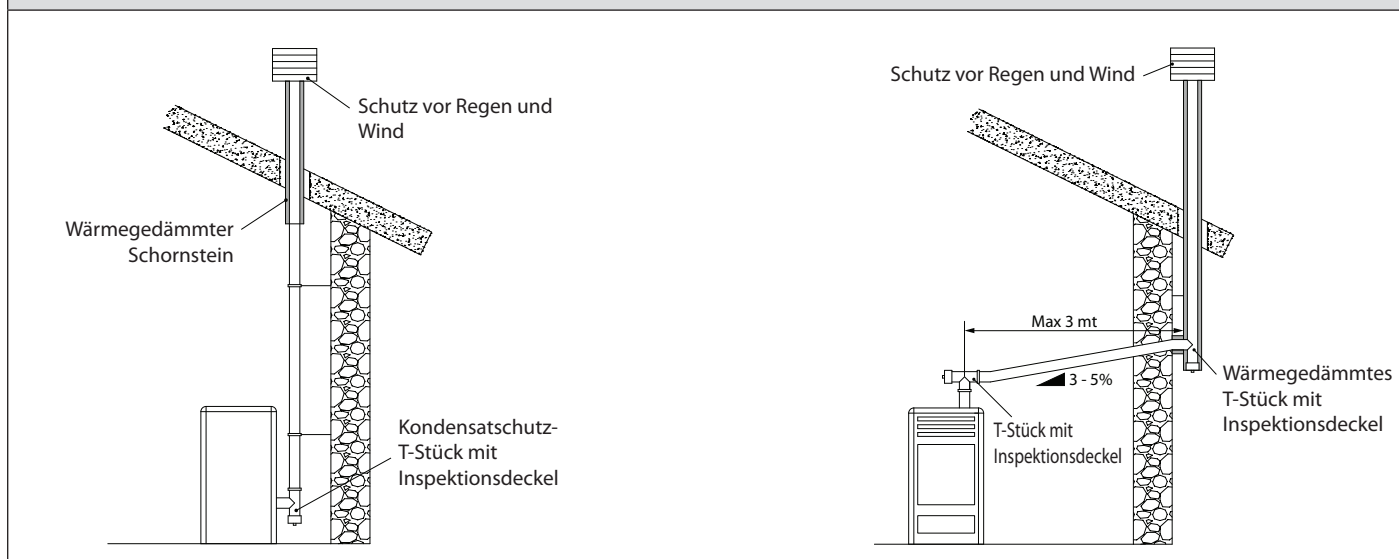
NUR FÜR DEUTSCHLAND

Ausschließlich in Deutschland kann das Produkt an einen gemeinsamen (d. H. Mehrfachbelegung) Schornstein angeschlossen werden, sofern die Anforderungen der regionalen und nationalen Normen, darunter DIN EN 13384-2, DIN V 18160-1, DIN 18896 und der MFeuV-2007 (Muster-Feuerungsverordnung), strikt eingehalten werden, und dass der Bezirksschornsteinfeger die Einbaubedingungen überprüft und genehmigt hat.

Außerdem weisen wir auf folgende Angaben hin, die vom Endverbraucher zu beachten sind:

- Die Heizanlage darf nur mit geschlossenen Türen betätigt werden.
- Die Türen und alle Einbauvorrichtungen der Anlage müssen geschlossen bleiben, wenn das Gerät nicht in Betrieb ist (außer bei Reinigung und Wartung).

BEISPIELE FÜR DEN RICHTIGEN SCHORNSTEINANSCHLUSS



ANSCHLUSS AN DAS STROMNETZ

Der Wärmeerzeuger ist mit einem Stromversorgungskabel ausgestattet, das, möglichst mit einem Leitungsschutzschalter, an eine 230 V 50 Hz Steckdose angeschlossen wird. Die Steckdose muss leicht zu erreichen sein.

Die Elektroanlage muss genormt sein. Speziell die Wirksamkeit des Erdkreises prüfen. Eine nicht angemessene Erdung der Anlage kann Betriebsstörungen verursachen, für die der Hersteller nicht haftet.

Versorgungsschwankungen über 10 % können Betriebsstörungen des Ofens erzeugen.

HYDRAULIKANLAGE

In diesem Kapitel sind einige Begriffe beschrieben, die der italienischen Norm UNI 10412-2 (2009) entnommen sind.

Wie zuvor beschrieben, sind bei der Installation sämtliche Gesetze und Vorschriften zu berücksichtigen, die auf Landes-, Regional-, Provinz- und Gemeindeebene in dem Land gelten, in dem das Gerät installiert wird.

Während der Installation des Generators ist es PFLICHT, an der Anlage ein Manometer zur Anzeige des Wasserdrucks anzubringen.

TABELLE DER VORRICHTUNGEN FÜR ANLAGEN MIT GESCHLOSSEM AUSDEHNUNGSGEFÄSS, DIE IM PRODUKT VORHANDEN UND NICHT VORHANDEN SIND.	
Sicherheitsventil	✓
Thermostat zur Steuerung der Umwälzpumpe (wird vom Wasser-Fühler und vom Programm der Platine verwaltet)	✓
Anzeige der Wassertemperatur (Display)	✓
Druckmesswandler mit Visualisierung auf Display	✓
Automatischer Thermostalter zur Einstellung (von Programm der Platine verwaltet)	✓
Druckmesswandler mit Alarm Druckwächter Mindest- und Höchstwert	✓
Automatischer Thermostalter zur Sperre (Sicherheitsthermostat) Wasser-Übertemperatur	✓
Zirkulationsanlage (Pumpe)	✓
Ausdehnungssystem	✓

Achten Sie auf die korrekte Dimensionierung des Systems:

- ◆ Leistung des Wärmeerzeugers bezüglich des Wärmebedarfs
- ◆ eventuelle Notwendigkeit eines Pufferspeichers

INSTALLATION UND SICHERHEITSVORRICHTUNGEN

Die Installation, die bezüglich der Anschlüsse der Anlage, die Inbetriebnahme und die Prüfung der korrekten Funktionsweise müssen fachgerecht, unter Beachtung der sowohl nationalen als auch regionalen und städtischen geltenden Gesetzgebung, sowie der vorliegenden Anleitungen ausgeführt werden. In Italien muss die Installation von professionell zugelassenem Personal ausgeführt werden (ital. MD 22. Januar 2008 Nr.37).

Der Hersteller lehnt jegliche Verantwortung für Schäden an Gegenständen und/oder Personen, die durch die Anlage verursacht werden, ab.

ANLAGENART

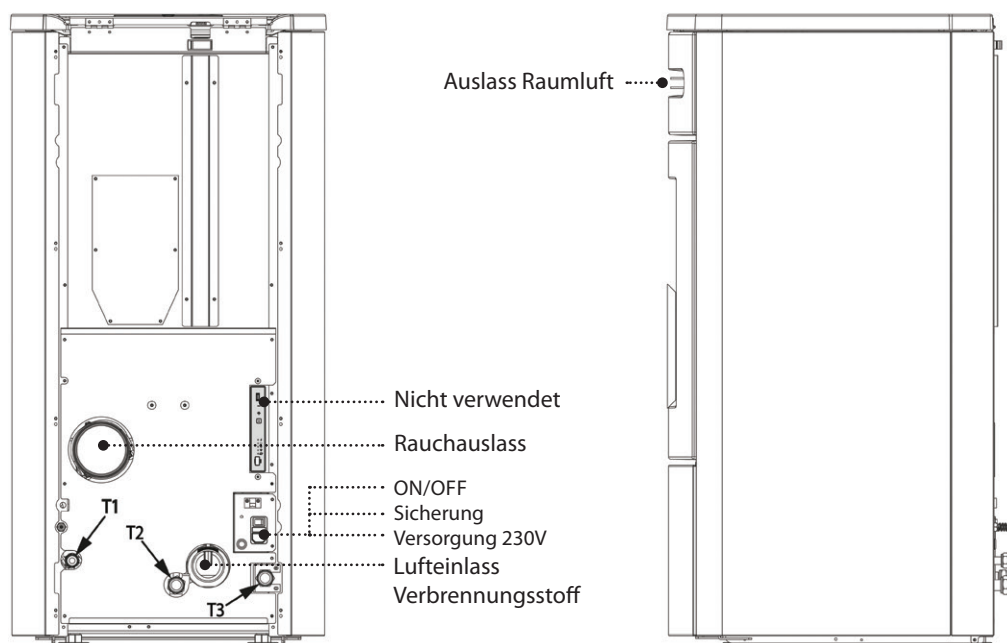
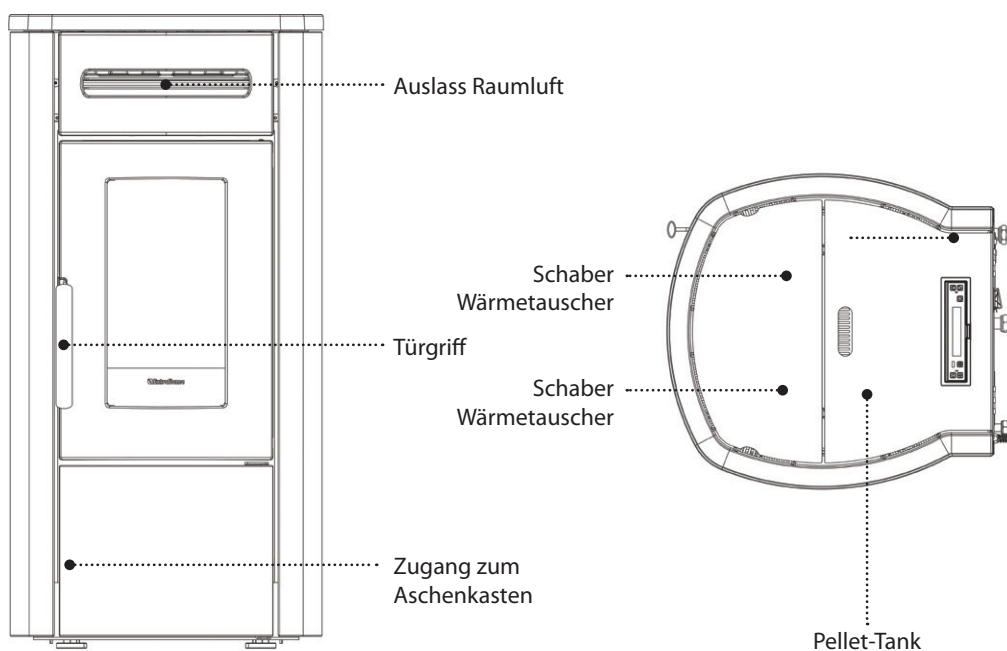
- ◆ Es gibt 2 verschiedene Anlagenarten:
- ◆ Anlagen mit offenem und Anlagen mit geschlossenem Ausdehnungsgefäß.
- ◆ Das Produkt wurde für den Betrieb an Anlagen mit geschlossenem Ausdehnungsgefäß entworfen und hergestellt.

BITTE PRÜFEN, OB DAS AUSDEHNUNGSGEFÄSS EINEN VORDRUCK VON 1,5 BAR HAT.

SICHERHEITSVORRICHTUNGEN FÜR ANLAGE MIT GESCHLOSSEM AUSDEHNUNGSGEFÄSS

Gemäß der in Italien geltenden Norm UNI 10412-2 (2009) müssen die geschlossenen Anlagen Folgendes besitzen: Sicherheitsventil, Thermostat zur Steuerung der Umwälzpumpe, Temperaturanzeige, Druckanzeige, automatische Vorrichtung zur Temperaturregelung, automatischer Thermostalter zur Sperre (Sicherheitsthermostat), Zirkulationssystem, Ausdehnungssystem, in den Wärmeerzeuger eingegliedertes Sicherheitsableitungssystem mit thermischer Ablaufsicherung (selbstausslösend), falls das Gerät nicht mit einem automatischen Temperaturregelungssystem ausgerüstet ist.

DETAILS GUENDA IDRO 5.0



HYDRAULISCHE INSTALLATION

T1	Sicherheitsauslass 3 bar
T2	Kessel-Vorlauf/Ausgang
T3	Kessel-Rücklauf/Eingang

EIGENSCHAFTEN

Wassergehalt Wärmetauscher (l) des Heizgeräts	16
Volumen des im Heizgerät integrierten Ausdehnungsgefäßes (l)	6
Sicherheitsventil 3 bar, im Heizgerät integriert	JA
Minimum- und Maximum-Druckwächter, im Heizgerät integriert	JA
Umwälzpumpe, im Heizgerät integriert	JA
Max. Förderhöhe Umwälzpumpe (m)	6

* IN ABHÄNGIGKEIT VOM WASSERGEHALT DER ANLAGE MUSS EVENTUELL EIN ZUSÄTZLICHES AUSDEHNUNGSGEFÄSS INSTALLIERT WERDEN.



EINZELHEITEN ZUR INSTALLIERTEN UMWÄLZPUMPE FINDEN SIE IM HANDBUCH DER HYDRAULIKPLÄNE.

PRÜFUNGEN UND UMSICHTEN FÜR DIE ERSTE ZÜNDUNG

ACHTUNG!

FÜR EINEN KORREKTEN BETRIEB DES GENERATORS MUSS DER DRUCK DER HYDRAULIKANLAGE ZWISCHEN 0,6 UND 2,5 BAR LIEGEN.

Falls der vom digitalen Druckwächter erfasste Druck unter 0,6 oder über 2,5 bar liegt, geht der Kessel in Alarm über.

Indem man den Wasserdruck erneut innerhalb der Standardwerte bringt, ist es möglich, den Alarm durch Druck der Taste ON/OFF für 3 Sekunden zurückzusetzen.

(Der Alarm kann nur zurückgestellt werden, wenn der Rauchgasmotor abgestellt ist und 15 Minuten nach der Alarmanzeige vergangen sind)

DER MOTOR FÜR DAS LADEN DER PELLETS FUNKTIONIERT NICHT:

Durch die Füllung der Anlage ist es normal, dass Luft im Kreislauf anwesend ist.

Beim 1. Zyklus der Zündung bewirkt die Bewegung des Wassers eine Verschiebung der Luftblasen und ihr Austreten aus den automatischen Entlüftungsöffnungen der Anlage. Dies kann eine Druckminderung und den Eingriff des Mindestdruckwächters verursachen, der den Betrieb des Motors zur Förderung der Pellets und daher den Betrieb des Wärmegenerators unterbricht .

Die Anlage muss entlüftet werden (auch mehrmals), um die Luft zu beseitigen und mit Druck versorgt werden, falls er zu niedrig ist.

Es handelt sich um keine Störung, sondern um eine normale Erscheinung aufgrund ihrer Auffüllung. Der Installateur muss nach der Auffüllung unter Verwendung der entsprechenden Entlüftungsöffnungen im Kreislauf die Anlage immer sorgfältig entlüften und der Maschine die Funktion "Entlüften" ausführen lassen. (Nach der ersten Zündung und bei kalter Maschine muss erneut die Funktion ""Entlüften" aktiviert werden. - siehe Kapitel "EINSTELLUNGEN")

KOLBENTHERMOSTATE - RÜCKSTELLUNGEN

Das Thermostat durch Drücken der entsprechenden Taste zurücksetzen. Nehmen Sie Kontakt mit dem technischen Kundendienstzentrum auf, wenn das Problem weiterhin besteht. (siehe Kapitel RÜCKSTELLUNGEN).

AUFSTELLUNG DES OFENS

Für den einwandfreien Betrieb des Produkts sollte es mit Hilfe einer Wasserwaage vollkommen waagrecht ausgerichtet werden.

ANMERKUNGEN FÜR EINEN KORREKTEN BETRIEB

IN DER STARTPHASE:

Der Generator führt eine Kontrolle des Flusses von der Verbrennungsluft in der Phase von START durch.

Wenn er Anomalien feststellt, bringt sich der Generator in den Alarmzustand "ALARM DELTA-P MIN 1".

IN DER ZÜNDUNGSPHASE:

sicherstellen, dass die Feuertüre während der Zündungsphase geschlossen bleibt. Im Gegenfall meldet der Ofen

"PELLETBEHAELTER SCHLIESSEN" ODER "TUER SCHLIESSEN"

Diese Meldung gibt an, dass man 60 Sekunden hat, um die Türe zu schließen.

Nach Ablauf der 60 Sekunden bringt sich der Ofen während der Phase der Zündung in den Alarm "UNTERDRUCK ALARM"

IN DER BETRIEBSPHASE:

sicherstellen dass die Feuertüre während der gesamten Phase von BETRIEB geschlossen bleibt. Im Gegenfall meldet der Ofen

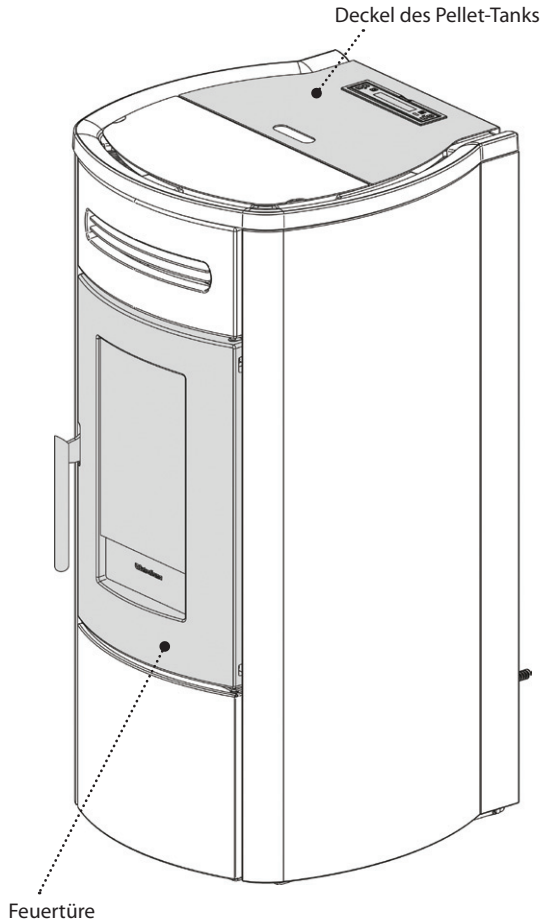
"PELLETBEHAELTER SCHLIESSEN" ODER "TUER SCHLIESSEN"

Diese Meldung gibt an, dass man 60 Sekunden hat, um die Türe zu schließen.

Nach Ablauf der 60 Sekunden bringt sich der Ofen in "WARTEN ABKUEHLUNG"

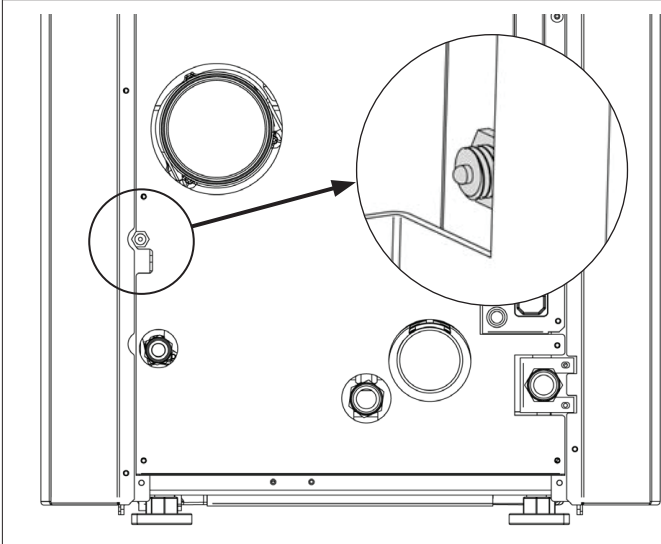
Im Falle, dass die Meldung "DELTA-P MIN" visualisiert wird, erfasst das Gerät anormale Bedingungen beim Fluss der Verbrennungsluft oder Rauchgasauslass.

Wenn der Zustand sich nicht innerhalb des am Display angegebenen TIMERS stabilisiert, bringt sich der Ofen in den Alarmzustand "ALARM DELTA-P MIN 2"



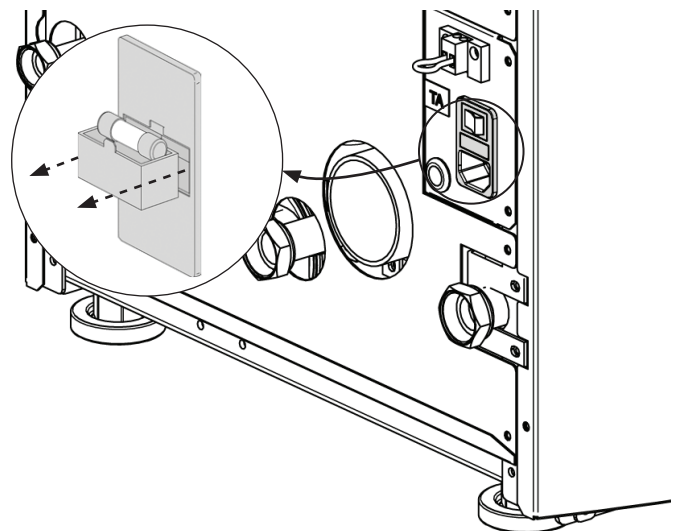
RÜCKSTELLUNGEN

In der nachfolgenden Abbildung wird die Position des Rückstelttasters dargestellt. Das Thermostat durch Drücken der entsprechenden Taste zurücksetzen. Nehmen Sie Kontakt mit dem technischen Kundendienstzentrum auf, wenn das Problem weiterhin besteht.



SICHERUNG

Wenn der Ofen nicht mit Strom versorgt wird, wird empfohlen, die Sicherung von einem qualifizierten Techniker überprüfen zu lassen.



PELLETS UND PELLETZUFUHR

Die Pellets werden hergestellt, indem Sägemehl oder reine Holzabfälle (ohne Lackierung) aus Sägewerken, Tischlereien und anderen Holzverarbeitungsbetrieben unter sehr hohem Druck gepresst werden.

Diese Art von Brennstoff ist völlig umweltfreundlich, da keinerlei Klebstoff verwendet wird, um ihn zusammenzuhalten. Der dauerhafte Zusammenhalt der Pellets wird durch eine natürliche, im Holz enthaltene Substanz gewährleistet: Lignin.

Pellets sind nicht nur ein umweltfreundlicher Brennstoff, da die Holzrückstände maximal genutzt werden, sondern weisen auch technische Vorteile auf.

Während Holz eine Heizleistung von 4,4 kWh/kg aufweist (mit 15% Feuchtigkeit, also nach ca. 18 Monaten Ablagerung), beträgt die der Pellets 5 kWh/kg.

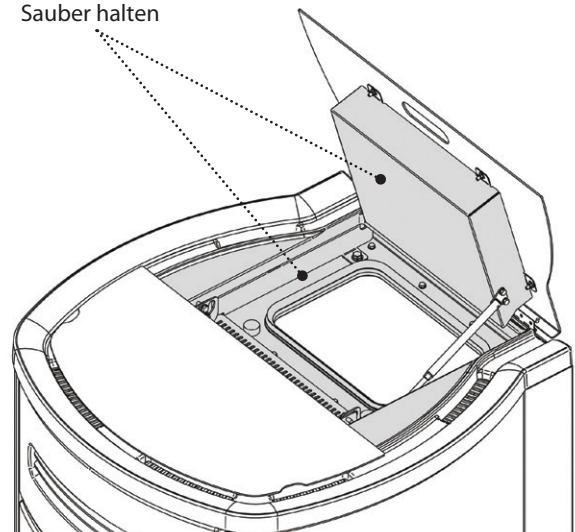
Die Dichte der Pellets beträgt 650 kg/m³, der Wassergehalt beträgt 8% ihres Gewichts. Aus diesem Grund müssen die Pellets nicht abgelagert werden, um eine angemessene Heizleistung zu erzielen.

Die verwendeten Pellets müssen nach der ISO-Norm **17225-2 (ENplus-A1, DIN Plus oder NF 444** der Kategorie „NF Hochwertiger Holzpellet-Biobrennstoff“) mit der Klasse **A1** zertifiziert sein.

UNI EN 303-5 mit folgenden Eigenschaften: Wassergehalt ≤ 12%, Aschegehalt ≤ 0,5% und unterer Heizwert >17 MJ/kg (im Falle von Kesseln).

Der Hersteller empfiehlt bei seinen Produkten immer Pellets mit einem Durchmesser von 6 mm zu verwenden.

Sauber halten



LAGERUNG DER PELLETS

Um eine reibungslose Verbrennung zu gewährleisten, müssen die Pellets an einem trockenen Ort gelagert werden.

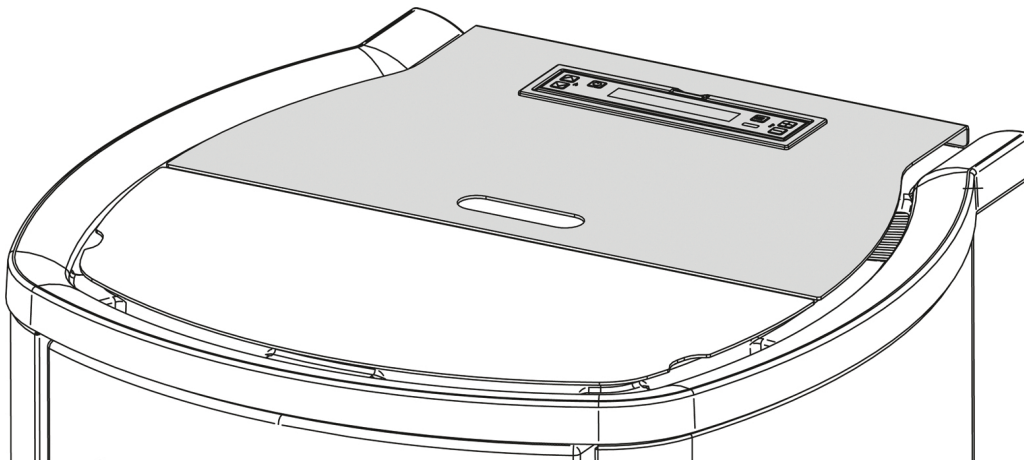
Öffnen Sie den Tankdeckel und füllen Sie die Pellets mithilfe einer Schütte ein.



DIE VERWENDUNG MINDERWERTIGER PELLETS ODER IRGENDWELCHEN ANDEREN MATERIALS SCHÄDIGT DIE FUNKTIONEN DES GENERATORS UND KANN ZUM ERLÖSCHEN DER GARANTIE UND DAMIT DER HAFTUNG DES HERSTELLERS FÜHREN.

PELLETBEHÄLTER

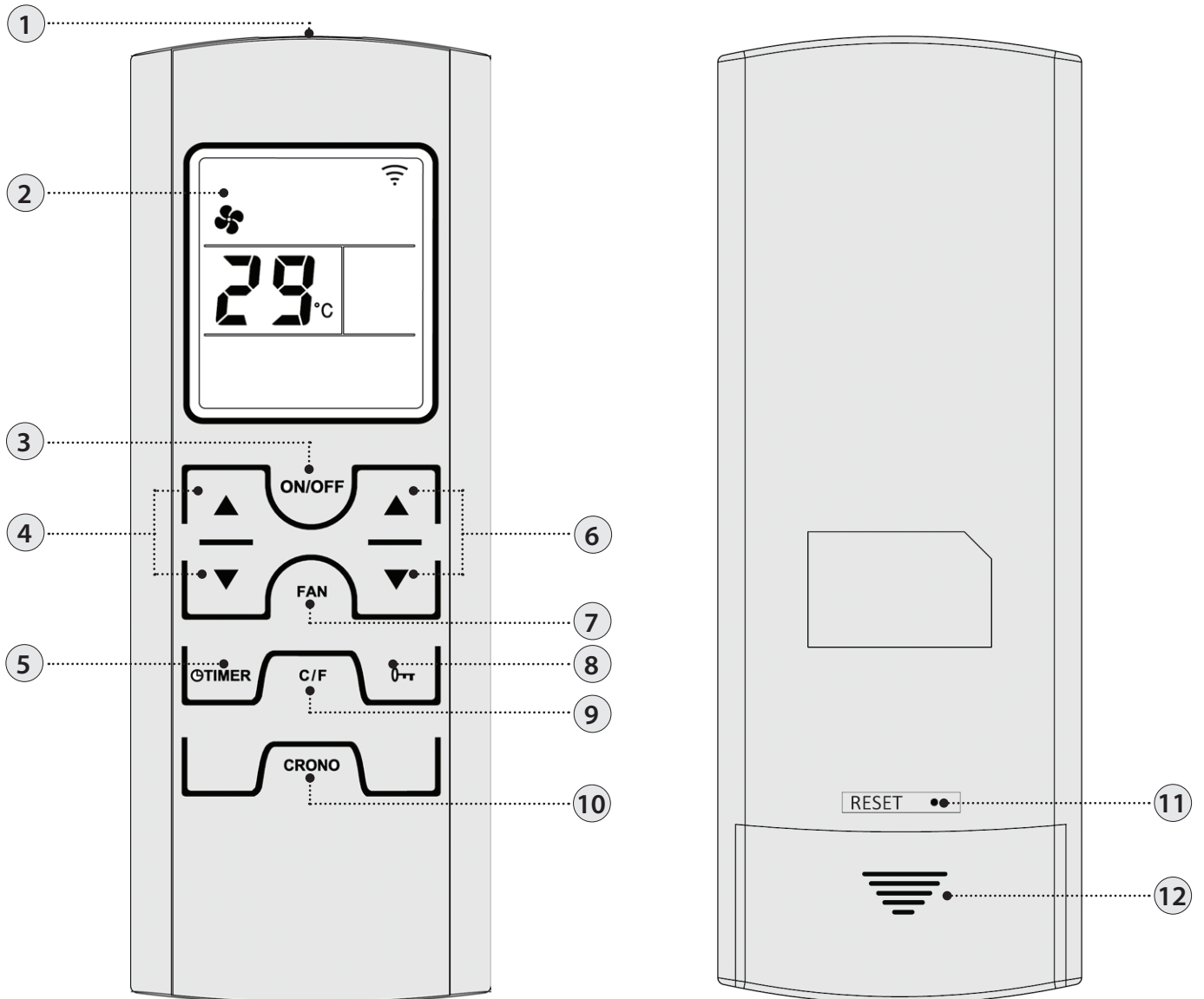
Während des Betriebs des Ofens muss der Deckel des Pelletbehälters immer geschlossen bleiben.



ES WIRD EMPFOHLEN DEN SACK BEIM BELADEN DES TANKS NICHT DIREKT AUF DEM OFEN ABZUSTELLEN! STETS EINE SCHAUFEL VERWENDEN, UM DEN TANK ZU BELADEN. DIE DICHTUNG DES TANKS NICHT ABREIBEN ODER GEWICHTE DARAUF ABSTELLEN. DIE ABLAGEFLÄCHE DER DICHTUNG DES TANKDECKELS STETS SAUBER HALTEN. DIE DICHTUNG ÖFTERS ÜBERPRÜFEN. IM FALL EINER ABNUTZUNG DEN FÜR IHR GEBIET AUTORISIERTEN TECHNIKER KONTAKTIEREN.

FERNBEDIENUNG




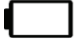

Mit der Fernbedienung hat man die Möglichkeit, die hauptsächlich Funktionen des Ofens zu regulieren.



1	Sender	7	Modalität Lüfter wählen*
2	Display	8	Tastenfeld sperren
3	On/Off Ofen (3 Sekunden gedrückt halten)	9	Celsius / Fahrenheit
4	Set Leistung	10	Durch einmaligen Druck der Taste ist es möglich, Chrono freizugeben oder zu deaktivieren
5	Einstellung Verzögerung der Abschaltung Die Taste erlaubt, die Abschaltung durch die Programmierung einer Verzögerung zu verzögern. Wenn zum Beispiel die Abschaltung in einer Stunde eingestellt wird, schaltet sich der Ofen automatisch beim Ablauf der eingestellten Zeit ab *	11	Reset*
6	Set Raumtemperatur	12	Batteriefach

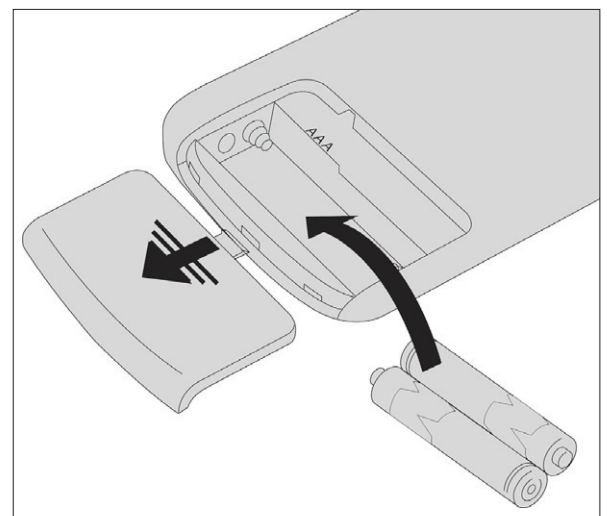
* nicht in diesem Modell vorgesehen

IKONEN DER FERNBEDIENUNG

	Gewählte Modalität des Lüfters: * Blinkend COMFORT Eingeschaltet AUTO		Freigabe Chrono Kontrolllampe eingeschaltet = aktiv Kontrolllampe ausgeschaltet = deaktiviert
OFF TIME 6:00	Eingestellte Verzögerung der Abschaltung *		Gibt die Übertragung des Funksignals an Ein = während des Funkverkehrs Aus = kein Funkverkehr
	Batterie leer		Tasten gesperrt
P3	Eingestellte Leistungsstufe. Die Leistungsstufe wird statt des Set Raumtemperatur für 3 Sekunden visualisiert, nachdem eine der Tasten Set Leistung (4) gedrückt wurde.		

EINSETZEN DER BATTERIEN

Den hinteren Deckel des Batteriefachs entfernen, indem man ihn nach unten schiebt. Nr.2 Micro-Batterien AAA einsetzen.
Die Batterien unter Beachtung der korrekten Polarität (+) und (-) einsetzen.
Den Deckel des Batteriefachs schließen.



WENN DIE FERNBEDIENUNG AUFGRUND DER ABWESENHEIT VON BATTERIEN AUSGESCHALTET IST, IST ES MÖGLICH, DEN OFEN ÜBER DAS BEDIENFELD IM OBEREN TEIL DES OFENS ZU STEUERN. BEIM AUSTAUSCHEN DER BATTERIEN IST DIE POLARITÄT ENTSPRECHEND DER SYMBOLE IM BATTERIEFACH DER FERNBEDIENUNG ZU BEACHTEN.



Respektieren Sie die Umwelt!

Gebrauchte Batterien enthalten umweltschädliche Metalle und müssen daher getrennt in besonderen Behältern entsorgt werden.

RATSLÄGE UND VORSICHTSMASSNAHMEN FÜR DIE VERWENDUNG DER FERNBEDIENUNG

- ♦ Die Batterien entnehmen, wenn sie für längeren Zeitraum nicht verwendet wird.
- ♦ Bei ihrer Verwendung auf den Signalempfänger des Ofens richten.
- ♦ Die Fernbedienung mit Vorsicht behandeln. Wenn sie nicht verwendet wird, auf die serienmäßig mitgelieferte Basis abstellen.
- ♦ Die Fernbedienung soll nicht direktem Sonnenlicht ausgesetzt oder in der Nähe von Wärmequellen gelassen werden.
- ♦ Die Qualität des Signals kann durch andere IR-Quellen beeinflusst werden.

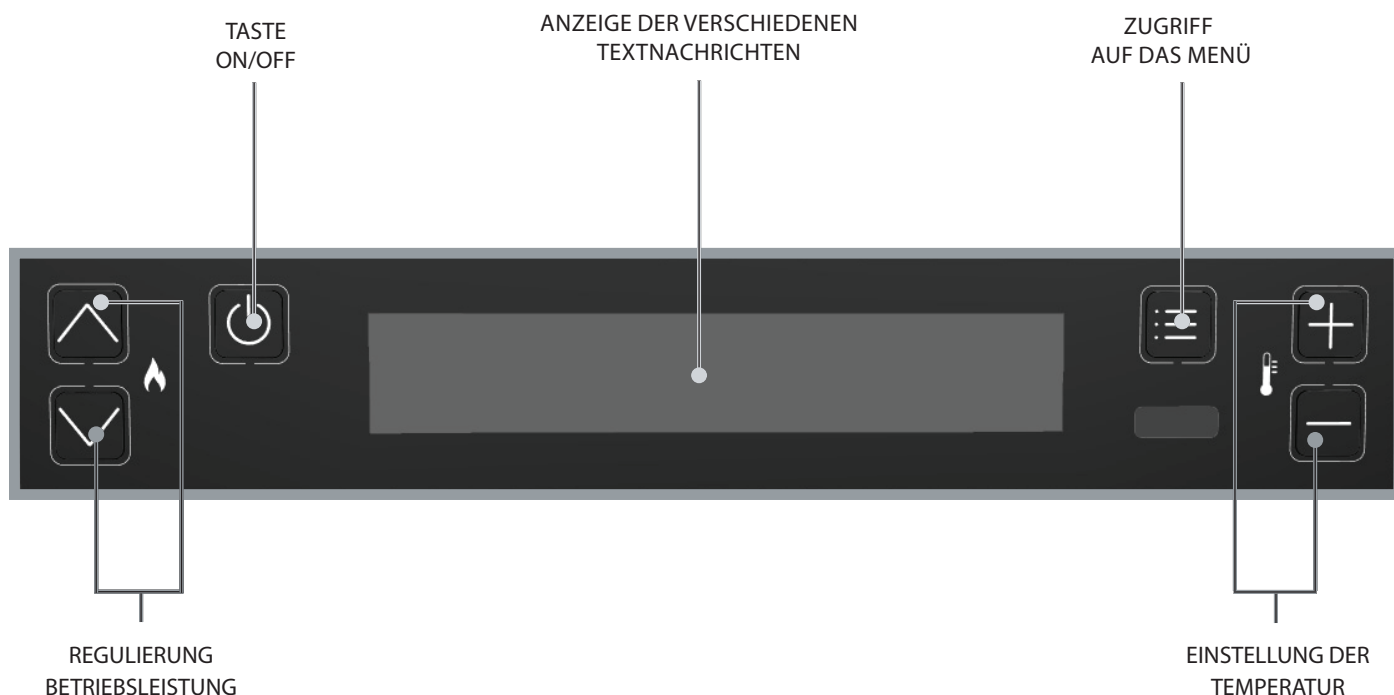


DIE FERNBEDIENUNG IST MIT EINEM DISPLAY LCD MIT HINTERGRUNDBELEUCHTUNG AUSGESTATTET. DIE DAUER DER HINTERGRUNDBELEUCHTUNG BETRÄGT AB DEM LETZTEN DRUCK EINER TASTE 20 SEKUNDEN. DAS DISPLAY SCHALTET SICH NACH EINER BESTIMMTEN ZEIT AUS, UM DEN BATTERIEVERBRAUCH ZU VERMINDERN (MODALITÄT ENERGIEEINSPARUNG).

DIE FUNKTIONEN DER FERNBEDIENUNG WERDEN DURCH ENTFERNEN DER FERNBEDIENUNG VON DER BASIS (ODER DURCH EINEN LÄNGEREN TASTENDRUCK) WIEDER AKTIVIERT.

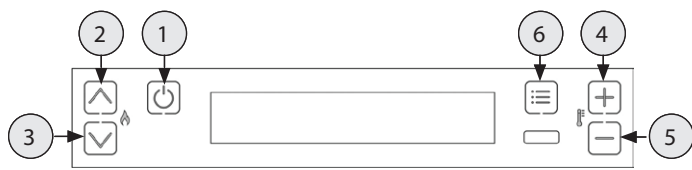
* Nicht in diesem Modell vorgesehen

BEDIENFELD

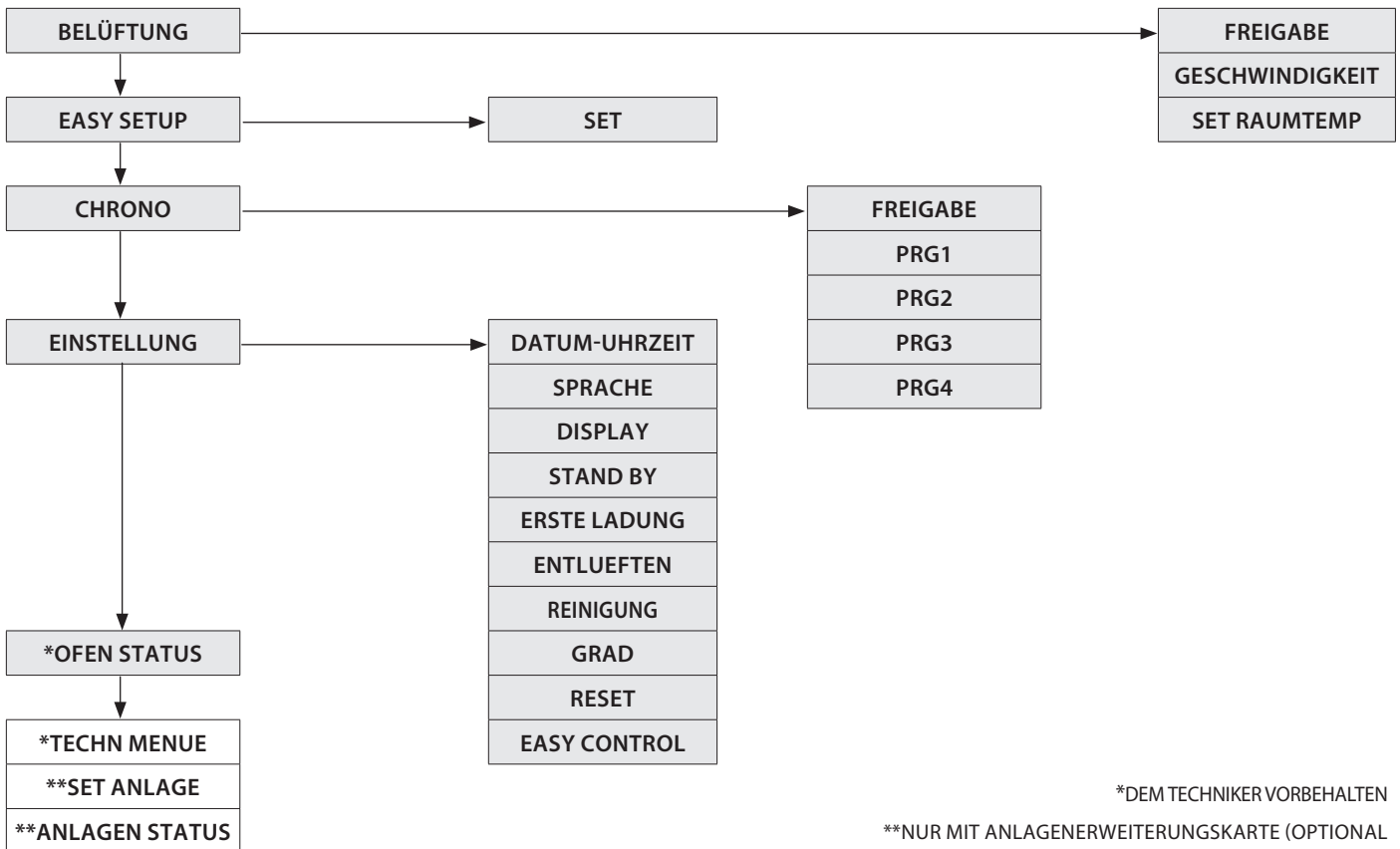


LEGENDE IKONEN			
	Zeigt das Vorliegen eines Alarms an. Ausgeschaltet: Zeigt die Abwesenheit von Alarmen an Eingeschaltet: Zeigt das Vorliegen eines Alarms an		Gibt den Zustand der wöchentlichen Programmierung an Ausgeschaltet: Deaktiviert. Eingeschaltet: Aktiviert.
BT	Nicht in Gebrauch	WI-FI	Nicht in Gebrauch
	Zeigt den Kontakt des zusätzlichen externen Thermostats an Geschlossener Kontakt: Der Kontakt des zusätzlichen externen Thermostats ist geschlossen. Offener Kontakt: Der Kontakt des zusätzlichen externen Thermostats ist offen.	STBY	Ikone Funktion STAND BY Ausgeschaltet: Deaktiviert. Eingeschaltet: Aktiviert.
	Gibt die Leistung des Ofens an. Aufleuchtende Flamme: Stabile Leistung. Blinkende Flamme, die Leistung wird erhöht oder vermindert.		Zeigt den Betrieb der Umwälzpumpe an. Ausgeschaltet: Umwälzpumpe stillstehend. Eingeschaltet: Umwälzpumpe aktiv. Blinkend: Elektronische Funktion gegen Kondensat aktiv.
	Zeigt den Betrieb des Tangentialventilators an. Ausgeschaltet: Lüftung nicht aktiv. Eingeschaltet = Lüftung aktiv. Blinkend: Reduzierte Belüftungsgeschwindigkeit zur Kompensation.		Nicht in Gebrauch

ALLGEMEINES MENÜ



- ① Taste Zurück - Ausgang
- ② ③ Parameter: folgender (3); vorhergehender (2)
- ④ ⑤ Änderung der Daten der Einstellung: Erhöhen (4); senken (5)
- ⑥ Bestätigung - Zugang zum Menü



ALLGEMEINE WARNHINWEISE

Während der ersten Zündungen des Produkts zu befolgende Ratschläge:

In den ersten Betriebsstunden können durch den normalen Prozess des "Temperatureinlaufs" Dämpfe und Gerüche entstehen. Während dieses Prozesses, der je nach Produkt von unterschiedlicher Dauer ist, wird empfohlen:

- ♦ Den Raum gut lüften
- ♦ Falls vorhanden, eventuelle Teile aus Majolika oder Naturstein von der Oberseite des Produkts entfernen
- ♦ Das Produkt bei der maximalen Leistung und Temperatur aktivieren
- ♦ Einen längeren Aufenthalt in der Umgebung vermeiden
- ♦ Die Oberflächen des Produkts nicht berühren

Anmerkungen:

Der Prozess ist nach mehreren Heiz-/Kühlzyklen abgeschlossen. Zur Verbrennung dürfen keine anderen als die in der Anleitung angegebenen Elemente oder Stoffe verwendet werden.

Vor der Zündung des Produkts müssen die folgenden Prüfungen durchgeführt werden:

- ♦ Falls der Anschluss an eine Hydraulikanlage vorgesehen ist, muss diese in allen ihren Teilen vollständig und funktionsfähig sein und den Anweisungen im Handbuch des Produkts und den geltenden Vorschriften entsprechen.
- ♦ Der Pellet-Behälter muss vollständig gefüllt sein
- ♦ Die Brennkammer und die Brennschale müssen sauber sein
- ♦ Den hermetischen Verschluss der Feuertüre, des Aschekastens und des Pellet-Behälters (falls in der hermetischen Ausführung vorhanden) prüfen, die geschlossen und frei von Fremdkörpern in Übereinstimmung mit den Elementen und Dichtungen sein müssen.
- ♦ Kontrollieren, dass das Stromversorgungskabel richtig angeschlossen ist
- ♦ Der Schalter (falls vorhanden) muss sich auf Position "1" befinden.



ZUR ZÜNDUNG NIEMALS ENTLAMMBARE FLÜSSIGKEIT VERWENDEN!
BEIM EINFÜLLEN DEN PELLETT-SACK NICHT MIT DEM HEISSEN OFEN IN BERÜHRUNG BRINGEN!
IM FALLE STÄNDIGER FEHLZÜNDUNGEN EINEN AUTORISIERTEN TECHNIKER RUFEN.

EINSTELLUNGEN FÜR DIE ERSTE ZÜNDUNG

Sobald das Stromkabel an der Rückseite des Generators angeschlossen ist, den Schalter (falls vorhanden) auf Position (I) stellen. Der Schalter dient zur Stromversorgung der Platine des Generators.

DATUM-UHRZEIT

Dieses Menü erlaubt, die Uhrzeit und das Datum einzustellen.

BEDIENUNGSVERFAHREN

- ♦ Die Taste 6 drücken.
- ♦ Die Taste 3 bis **EINSTELLUNG** drücken und mit der Taste 6 bestätigen.
- ♦ Mit dem Druck der Taste 6 **DATUM-UHRZEIT** bestätigen und die Tasten 4 und 5 für die Zuordnung des Tages verwenden.
- ♦ Mit dem Druck der Taste 6 fortfahren.
- ♦ Mit der Taste 4 oder 5 einstellen und mit Taste 6 weitergehen, um Tag, Stunde, Minute, Datum, Monat, Jahr einzustellen.
- ♦ Zum Bestätigen die Taste 6 drücken; die Taste 1 drücken, um die vorherigen Menüs bis zum Anfang zu durchlaufen.

SPRACHE

Dieses Menü erlaubt, die bevorzugte Sprache einzustellen.

Die verfügbaren Sprachen sind:

Italienisch - Englisch - Deutsch - Französisch - Spanisch - Portugiesisch - Dänisch - Estnisch - Kroatisch - Slowenisch - Niederländisch - Polnisch- Tschechisch.

BEDIENUNGSVERFAHREN

- ♦ Die Taste 6 drücken.
- ♦ Die Taste 3 bis **EINSTELLUNG** drücken und mit der Taste 6 bestätigen.
- ♦ Die Taste 3 bis **SPRACHE** drücken und mit der Taste 6 bestätigen.
- ♦ Die Sprache mit den Tasten 4 oder 5 wählen.
- ♦ Zum Bestätigen die Taste 6 drücken; die Taste 1 drücken, um die vorherigen Menüs bis zum Anfang zu durchlaufen.

GRAD

Dieses Menü erlaubt, die Maßeinheit der Temperatur einzustellen. Der voreingestellte Wert ist °C.

BEDIENUNGSVERFAHREN

- ♦ Die Taste 6 drücken.
- ♦ Die Taste 3 bis **EINSTELLUNG** drücken und mit der Taste 6 bestätigen.
- ♦ Die Taste 3 bis **GRAD** drücken und mit der Taste 6 bestätigen.
- ♦ Die Tasten 4 -5 verwenden, um Celsius oder Fahrenheit zu wählen.
- ♦ Zum Bestätigen die Taste 6 drücken; die Taste 1 drücken, um die vorherigen Menüs bis zum Anfang zu durchlaufen.

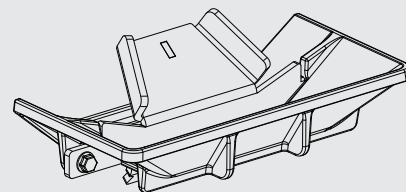


FEHLZÜENDUNG

DER ERSTE ZÜNDVERSUCH KÖNNTE SCHEITERN, DA DIE SCHNECKE NOCH LEER IST UND DIE BRENNSCHALE NICHT IMMER RECHTZEITIG MIT EINER FÜR DIE NORMALE ZÜNDUNG AUSREICHENDEN MENGE PELLETS BESCHICKT. WENN DAS PROBLEMERST NACH EINIGEN MONATEN BETRIEB AUFTRITT, IST ZU KONTROLLIEREN, OB DIE IN DER BETRIEBSANLEITUNG DES OFENS ANGEGEBENEN REGELMÄSSIGEN REINIGUNGEN RICHTIG AUSGEFÜHRT WURDEN



ES IST VERBOTEN, DAS GERÄT OHNE DEN ASCHFÖRDERER ZU VERWENDEN. DAS ENTFERNEN BEEINTRÄCHTIGT DIE SICHERHEIT DES PRODUKTS UND BEWIRKT DEN SOFORTIGEN VERFALL DER GARANTIE. ERFORDERN SIE IM FALL VON VERSCHLEISS ODER BESCHÄDIGUNG DEN ERSATZ DES BESTANDTEILS BEIM KUNDENDIENSTSERVICE (ERSATZ, DER NICHT UNTER DIE GARANTIE DES PRODUKTS FÄLLT, DA ES SICH UM EIN VERSCHLEISSTEIL HANDELT).



FUNKTIONSWEISE UND LOGIK

ZUENDUNG

Drücken Sie nach der Prüfung der oben aufgelisteten Punkte die Taste 1 für drei Sekunden, um den Ofen zu zünden. Für die Phase der Zündung stehen 15 Minuten zur Verfügung, nach erfolgter Zündung und Erreichen der Steuertemperatur, unterbricht der Ofen die Phase der Zündung und geht auf ANLAUF über.

VORBEREITUNG

In der Phase der Vorbereitung stabilisiert der Ofen den Verbrennungsprozess und erhöht nach und nach die Verbrennungsleistung. Dann geht er auf BETRIEB über.

BETRIEB

In der Betriebsphase geht der Ofen auf den eingestellten Leistungswert über, siehe nächsten Eintrag.

SET LEISTUNG

Die Betriebsleistung von 1 bis 5 (über die Tasten 2 - 3) einstellen.
Leistung 1 = niedrigste Stufe - Leistung 5 = höchste Stufe.

EINSTELLUNG H2O

Die Temperatur des Heizkessels von 65 - 80°C (über die Tasten 4 - 5) einstellen.

FUNKTIONSWEISE DER UMWÄLZPUMPE

Die Umwälzpumpe aktiviert die Wasserzirkulation, wenn die t° des Wassers im Ofen ungefähr 60° C erreicht. Da die Umwälzpumpe bei über 60° C stets in Betrieb ist, empfiehlt es sich, für einen gleichmäßigeren Betrieb des Geräts eine Heizzone stets geöffnet zu lassen, und Blockierungen durch Übertemperatur zu vermeiden. Normalerweise wird dieser Bereich als "Sicherheitszone" bezeichnet.

SET RAUMTEMP

Es ist möglich, die vordere Belüftung zu aktivieren/deaktivieren und die Raumtemperatur durch die Raumtemperatursonde (im Produkt - siehe Kapitel "BELÜFTUNG" auf den folgenden Seiten).

AUSBLASEN

Während der Betriebsphase läuft im Ofen ein Zähler, der nach einer voreingestellten Zeit eine Reinigung der Brennschale durchführt. Diese Phase wird auf dem Display angezeigt, der Ofen wird auf eine niedrigere Leistung gebracht und die Leistung des Rauchgasmotors wird für eine in der Programmierung eingestellte Zeit erhöht. Nach der Reinigungsphase setzt der Ofen seinen Betrieb fort, indem er sich erneut auf die eingestellte Leistung bringt.

MODULATION UND H-OFF

Während sich die Wassertemperatur an den eingestellten Sollwert annähert, beginnt der Kessel zu modulieren und erreicht so automatisch die minimale Leistungsstufe. Wenn die Temperatur den eingestellten Sollwert überschreitet, wird er automatisch abgeschaltet und meldet dabei H-OFF, und wird ebenso automatisch wieder gezündet, sobald die Temperatur unter den eingestellten Sollwert sinkt.

ABSCHALTUNG

Drei Sekunden lang Taste 1 drücken.

Danach geht das Gerät automatisch auf die Ausschaltphase über und sperrt die Pelletzufuhr.

Der Rauchgasmotor und der Motor des Warmluftgebläses bleiben solange in Betrieb, bis die Temperatur des Ofens unter die im Werk eingestellten Parameter abgesunken ist.

ERNEUTE ZÜNDUNG

Die erneute Zündung des Ofens sowohl im Automatik- als auch im manuellen Betrieb ist erst dann möglich, wenn die Bedingungen des Abkühlungszyklus und des voreingestellten Timers erfüllt sind.

ZUSATZTHERMOSTAT

HINWEIS: : DIE INSTALLATION MUSS VON EINEM AUTORISIERTEN TECHNIKER AUSGEFÜHRT WERDEN

Es besteht die Möglichkeit, die Temperatur einer Örtlichkeit zu messen, die an den Raum angrenzt, in dem der Ofen aufgestellt ist. Dafür genügt es, ein Thermostat entsprechend den nachfolgend aufgeführten Anweisungen anzuschließen (es wird empfohlen, das optionale mechanische Thermostat auf einer Höhe von 1,50 m vom Boden zu positionieren). Der Betrieb des Ofens mit an der Klemme TA angeschlossenen Außenthermostat kann je nach der Aktivierung oder Deaktivierung der Funktion STAND BY unterschiedlich sein. **Werkseitig ist die Klemme TA gebrückt, daher ist der Kontakt stets geschlossen (Anforderung).**

FUNKTIONSWEISE ZUSATZTHERMOSTAT MIT STAND BY AKTIV

Wenn die Funktion STAND BY aktiv ist, ist leuchtet die Ikone STBY auf. Wenn der Kontakt bzw. der Außenthermostat nicht mehr angeregt ist (Kontakt geöffnet / Temperatur erreicht), schaltet sich der Ofen ab. Sobald der Kontakt bzw. der Außenthermostat in den Zustand "angeregt" wechselt (Kontakt geschlossen / Temperatur noch nicht erreicht), erfolgt erneut die Zündung.

Anmerkung: Der Betrieb des Ofens ist jedenfalls von der Wassertemperatur im Innern des Ofens und den werkseitig eingestellten Bedingungen abhängig. Wenn sich der Ofen in H-OFF befindet (Wassertemperatur erreicht), wird die eventuelle Anforderung des Kontakts bzw. Zusatzthermostats ignoriert.

BETRIEB ZUSATZTHERMOSTAT MIT STAND BY DEAKTIVIERT

Wenn die Funktion STAND BY deaktiviert ist, ist die Ikone STBY aus.

Wenn der Kontakt bzw. der Außenthermostat nicht mehr angeregt ist (Kontakt geöffnet / Temperatur erreicht), geht der Ofen auf Minimalbetrieb. Sobald der Kontakt bzw. der Außenthermostat in den Zustand "angeregt" wechselt (Kontakt geschlossen / Temperatur noch nicht erreicht), beginnt der Ofen erneut mit der voreingestellten Leistung zu arbeiten.

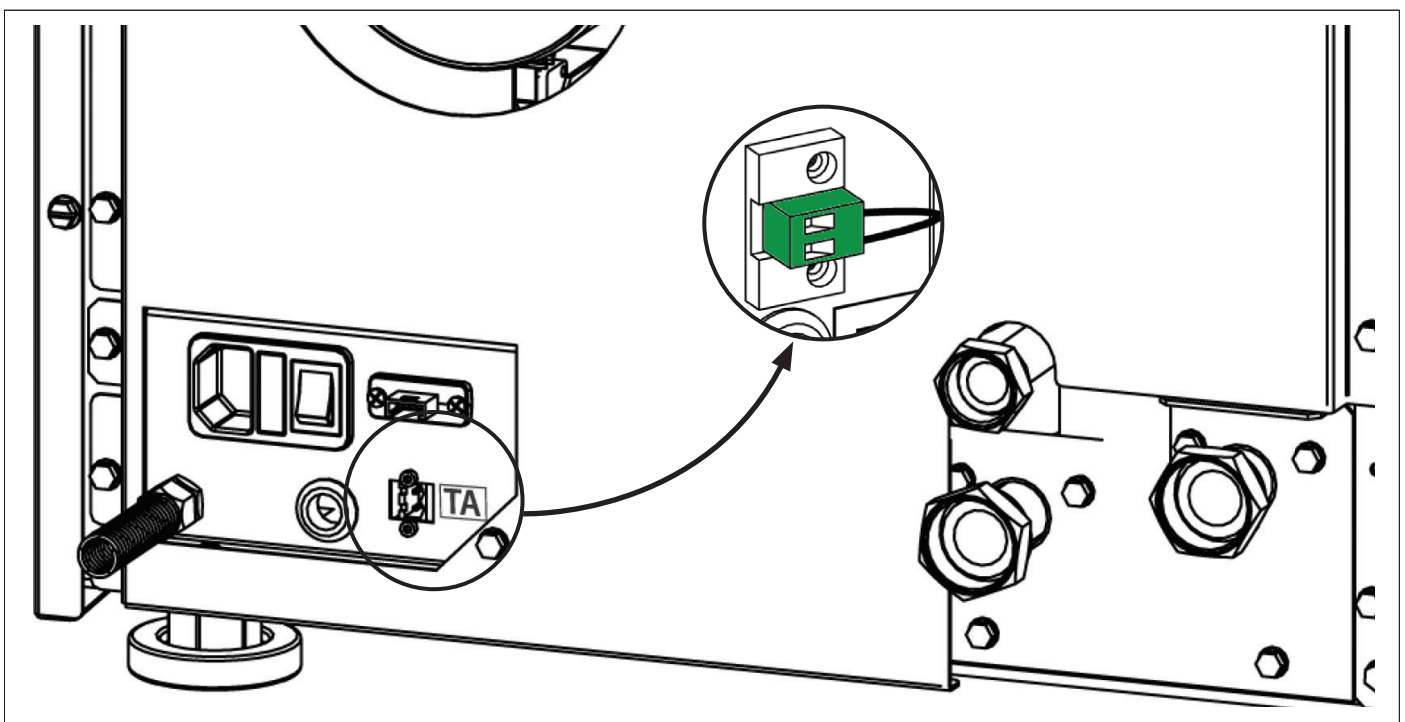
Anmerkung: Der Betrieb des Ofens ist jedenfalls von der Wassertemperatur im Innern des Ofens und den werkseitig eingestellten Bedingungen abhängig. Wenn sich der Ofen in H-OFF befindet (Wassertemperatur erreicht), wird die eventuelle Anforderung des Kontakts bzw. Zusatzthermostats ignoriert.

INSTALLATION ZUSATZTHERMOSTAT

- ♦ Ein mechanisches oder digitales Thermostat mit Eingangsart „normalerweise geöffnet“ ist erforderlich.
- ♦ Stecker aus der bezüglichen Netzsteckdose ziehen.
- ♦ Verbinden Sie unter Bezug der Abbildung die beiden Kabel des Thermostats (Trockenkontakt - nicht 230 V!).
- ♦ Speisen Sie erneut den Ofen.



KONSULTIEREN SIE FÜR DIE AKTIVIERUNG DES STAND-BY DAS KAPITEL "EINSTELLUNG"



BELÜFTUNG

Dieses Menü erlaubt, den Betrieb des Tangentiallüftermotors freizugeben oder zu sperren und die Geschwindigkeit (-2, -1, 0, +1, +2) des vorderen Lüfters zu regulieren. Das **SET RAUMTEMP** erlaubt die Einstellung der zu erreichenden Raumtemperatur (die vordere Lüftung muss aktiv sein).

Bei Erreichen der in **SET RAUMTEMP** eingestellten Temperatur, schaltet sich die Lüftung ab, um sich dann wieder einzuschalten, wenn eine neue Anfrage besteht.

Range: 07 - 37°C.

BEDIENUNGSVERFAHREN FREIGABE

- ♦ Die Taste 6 drücken.
- ♦ Die Taste 3 bis **LUEFTUNG** drücken und mit der Taste 6 bestätigen.
- ♦ Mit der Taste 6 die **FREIGABE** bestätigen.
- ♦ Die Tasten 4 -5 verwenden, um freizugeben (**ON**) oder zu sperren (**OFF**) und mit der Taste 6 bestätigen.
- ♦ Die Taste 1 drücken, um die vorherigen Menüs bis zum Anfang zu durchlaufen.

BEDIENUNGSVERFAHREN GESCHWINDIGKEIT

- ♦ Die Taste 6 drücken.
- ♦ Die Taste 3 bis **LUEFTUNG** drücken und mit der Taste 6 bestätigen.
- ♦ Fortfahren, indem die Taste 3 bis **GESCHWINDIGK.** gedrückt und mit der Taste 6 bestätigt wird.
- ♦ Die Tasten 4 -5 verwenden, um die Geschwindigkeit (-2, -1, 0, +1, +2) zu regulieren und mit der Taste 6 bestätigen.
- ♦ Die Taste 1 drücken, um die vorherigen Menüs bis zum Anfang zu durchlaufen.

BEDIENUNGSVERFAHREN SET RAUMTEMP

- ♦ Die Taste 6 drücken.
- ♦ Die Taste 3 bis **LUEFTUNG** drücken und mit der Taste 6 bestätigen.
- ♦ Fortfahren, indem die Taste 3 bis **SET RAUMTEMP** gedrückt und mit der Taste 6 bestätigt wird.
- ♦ Die Tasten 4 - 5 verwenden, um die Raumtemperatur (7°C - 37°C) zu regulieren und mit der Taste 6 bestätigen.
- ♦ Die Taste 1 drücken, um die vorherigen Menüs bis zum Anfang zu durchlaufen.

EASY SETUP

Das volumetrische Gewicht des Pellets ist das Verhältnis zwischen dem Gewicht und dem Volumen des Pellets. Dieses Verhältnis kann sich bei gleichbleibender Qualität des Pellets ändern. Unter Verwendung der Funktion **EASY SETUP** hat man die Möglichkeit, die Dosierung der Pellets durch Erhöhung oder Verringerung der voreingestellten Werte zu ändern. Die im Programm des Ofens verfügbaren Werte gehen von "- 3" bis "+ 3"; alle Öfen werden bei der Produktion mit dem Optimalwert, der 0 beträgt, geeicht.

Wenn eine übermäßige Ablagerung in der Brennschale festgestellt werden sollte, empfiehlt man, im Programm **EASY SETUP** den Wert um eine Einheit auf "- 1" zu senken; warten Sie den folgenden Tag ab und falls keine Verbesserung eintreten sollte, weiterhin bis zu maximal "- 3" senken. Im Falle, dass sich stattdessen die Notwendigkeit ergeben sollte, die Dosierung der Pellets zu erhöhen, empfehlen wir Ihnen, vom Wert der Werkeinstellung "0" auf "+ 1, + 2, + 3", je nach Bedarf, überzugehen.

ÜBERMÄSSIGE ABLAGERUNG VON PELLETS IN DER BRENNSCHALE			NORMALE FUNKTIONSWEISE	GERINGE ABLAGERUNG VON PELLETS IN DER BRENNSCHALE		
-3	-2	-1	0	+1	+2	+3
DRITTER BEREICH DER VERRINGERUNG, FALLS DIE ERSTEN BEIDEN NICHT AUSREICHEND SEIN SOLLTEN	ZWEITER BEREICH DER VERRINGERUNG, FALLS DER ERSTE NICHT AUSREICHEND SEIN SOLLTE	ERSTER BEREICH DER VERRINGERUNG (FÜR 1 TAG TESTEN)	OPTIMALER WERKEINSTELLUNGSWERT	ERSTER BEREICH DER ERHÖHUNG	ZWEITER BEREICH DER ERHÖHUNG, FALLS DER ERSTE NICHT AUSREICHEND SEIN SOLLTE	DRITTER BEREICH DER ERHÖHUNG, FALLS DIE ERSTEN BEIDEN NICHT AUSREICHEND SEIN SOLLTEN

BEDIENUNGSVERFAHREN

- ♦ Die Taste 6 drücken.
- ♦ Die Taste 3 bis **EASY SETUP** drücken und mit der Taste 6 bestätigen.
- ♦ Die Tasten 4 -5 verwenden, um den Bereich einzustellen.
- ♦ Zum Bestätigen die Taste 6 drücken; die Taste 1 drücken, um die vorherigen Menüs bis zum Anfang zu durchlaufen.

HINWEIS: FÜR DEN FALL, DASS DIESE EINSTELLUNGEN DAS PROBLEM DER ABLAGERUNGEN DER PELLETS IN DER BRENNSCHALE NICHT LÖSEN SOLLTEN, BITTEN WIR SIE, MIT DEM NÄCHSTLIEGENDEN KUNDENDIENSTZENTRUM KONTAKT AUFZUNEHMEN.

CHRONO

Diese Funktion erlaubt, die automatische Zündung oder Abschaltung des Ofens zu programmieren. Werkseitig ist CHRONO deaktiviert.

Die Chrono-Funktion ermöglicht die Programmierung von 4 Zeitspannen innerhalb eines Tages, die für alle Wochentage zu benutzen sind. **In jeder Zeitspanne können die Uhrzeit der Zündung und Abschaltung, die Tage der Benutzung der programmierten Zeitspanne, die gewünschte Temperatur und das Set Leistung eingestellt werden.**

Die Einstellung des laufenden Tags und der Uhrzeit ist grundlegend für die korrekte Funktionsweise des Chrono.

Empfehlungen

Vor der Verwendung der Funktion Chrono ist es notwendig, den laufenden Tag und die laufende Uhrzeit einzustellen, daher zu prüfen, ob die im Unterkapitel "DATUM-UHRZEIT" aufgeführten Punkte befolgt wurden. Für die korrekte Funktionsweise der Funktion Chrono ist außer ihrer Programmierung auch ihre Aktivierung erforderlich. Die 4 Zeitspannen können sich durch die Einstellung der Uhrzeiten von Zündung und Abschaltung überlappen. Man erhält so eine Kombination von Uhrzeiten, in denen es möglich ist, verschiedene Temperaturen und Leistungen einzustellen, ohne den Betriebszustand des Ofens zu beeinträchtigen.

ANM.: Im Falle, dass Zeitspannen vorhanden sind, die sich überlappen, bleibt das Produkt bis zur entferntesten Uhrzeit der Abschaltung eingeschaltet.

FREIGABE/ DEAKTIVIERUNG VON CHRONO

BEDIENUNGSVERFAHREN

- ♦ Die Taste 6 drücken.
- ♦ Die Taste 3 bis **CHRONO** drücken und mit der Taste 6 bestätigen.
- ♦ Mit der Taste 6 **FREIGABE** bestätigen.
- ♦ Die Tasten 4 -5 verwenden, um freizugeben (**ON**) oder zu sperren (**OFF**)
- ♦ Zum Bestätigen die Taste 6 drücken; die Taste 1 drücken, um die vorherigen Menüs bis zum Anfang zu durchlaufen.

CHRONO	>	FREIGABE	>	PRG1	ON/OFF	Freigabe/Sperre des PRG 1
		∨		PRG2	ON/OFF	Freigabe/Sperre des PRG 2
		∨		PRG3	ON/OFF	Freigabe/Sperre des PRG 3
		∨		PRG4	ON/OFF	Freigabe/Sperre des PRG 4
		PRG1	>	START PRG1	OFF-00:00	Uhrzeit Zündung PRG1
		∨		STOP PRG1	OFF-00:00	Uhrzeit Abschaltung PRG1
		∨		MONTAG...SONNTAG	ON/OFF	Freigabe/Sperre der Tage des PRG1
		∨		EINSTELLUNG PRG1	65°C - 80°C (149°F - 176°F)	EINSTELLUNG H2O PRG1
		∨		LEISTUNG PRG1	1-5	Set Leistung PRG1
		PRG2	>	START PRG2	OFF-00:00	Uhrzeit Zündung PRG2
		∨		STOP PRG2	OFF-00:00	Uhrzeit Abschaltung PRG2
		∨		MONTAG...SONNTAG	ON/OFF	Freigabe/Sperre der Tage des PRG2
		∨		EINSTELLUNG PRG2	65°C - 80°C (149°F - 176°F)	EINSTELLUNG H2O PRG2
		∨		LEISTUNG PRG2	1-5	Set Leistung PRG2
		PRG3	>	START PRG3	OFF-00:00	Uhrzeit Zündung PRG3
		∨		STOP PRG3	OFF-00:00	Uhrzeit Abschaltung PRG3
		∨		MONTAG...SONNTAG	ON/OFF	Freigabe/Sperre der Tage des PRG3
		∨		EINSTELLUNG PRG3	65°C - 80°C (149°F - 176°F)	EINSTELLUNG H2O PRG3
		∨		LEISTUNG PRG3	1-5	Set Leistung PRG3
		PRG4	>	START PRG4	OFF-00:00	Uhrzeit Zündung PRG4
				STOP PRG4	OFF-00:00	Uhrzeit Abschaltung PRG4
				MONTAG...SONNTAG	ON/OFF	Freigabe/Sperre der Tage des PRG4
				EINSTELLUNG PRG4	65°C - 80°C (149°F - 176°F)	EINSTELLUNG H2O PRG4
				LEISTUNG PRG4	1-5	Set Leistung PRG4

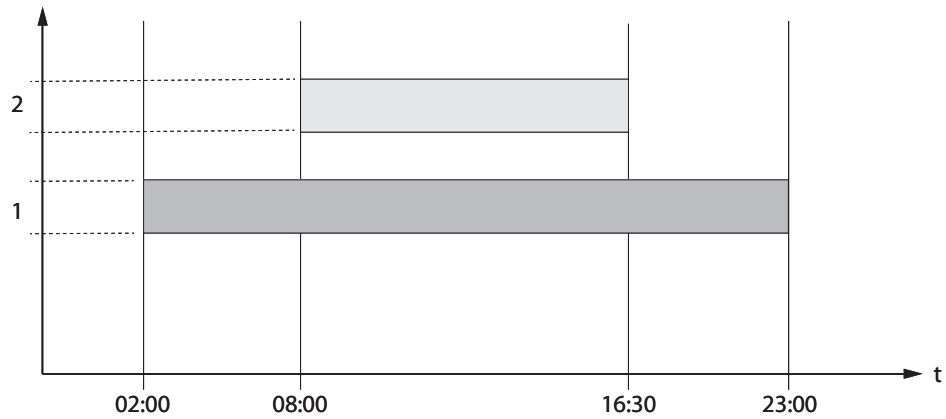


WENN DER WÖCHENTLICHE PROGRAMMIERER AUF DEM BEDIENFELD AKTIV IST, IST EIN VIERECK DER BEZÜGLICHEN IKONE SICHTBAR

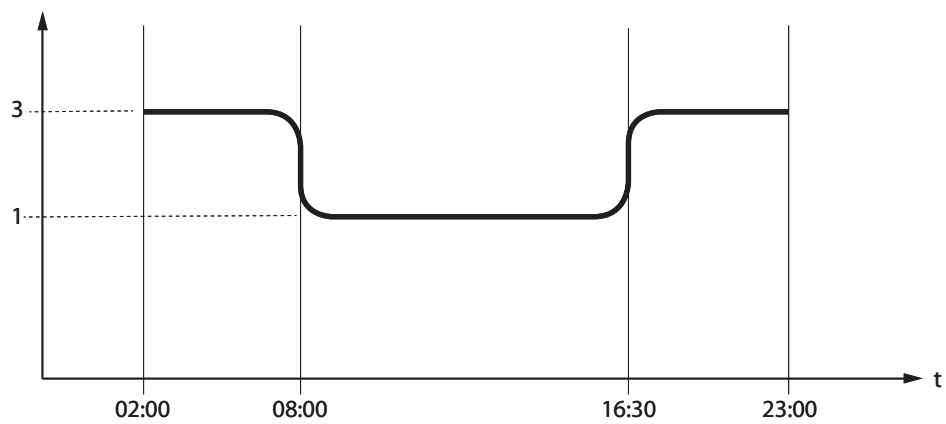


BEISPIEL CHRONO ÜBERLAPPENDE UHRZEITEN/ZEITSPANNEN

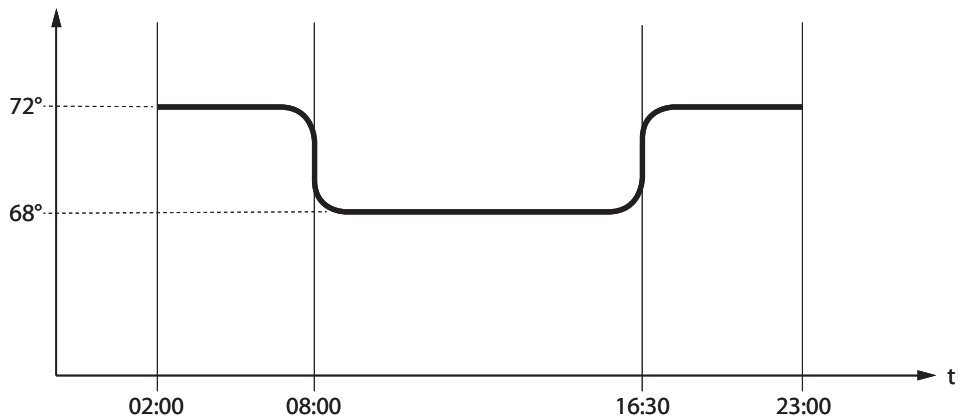
ZEITSPANNE



SET LEISTUNG



EINSTELLUNG H2O



	Zeitspanne 1	Start 02:00 Stop 23:00	Leistung 3 - EINSTELLUNG H2O 72°C
	Zeitspanne 2	Start 08:00 Stop 16:30	Leistung 1 - EINSTELLUNG H2O 68°C
	Funktionsweise Ofen		

EINSTELLUNG

- ◆ DATUM-UHRZEIT
- ◆ SPRACHE
- ◆ SET GRAD

SIEHE KAPITEL: EINSTELLUNGEN VOR DER ZÜNDUNG

DISPLAY

Dieses Menü erlaubt, die Lichtstärke des Displays zu regulieren. Die möglichen Werte gehen von OFF, 1 bis 20. Wenn OFF eingestellt wird, liegt die maximale Intensität der Hinterbeleuchtung des Displays vor und schaltet sich nach einer Verzögerung von 60 Sekunden aus. Die Hinterbeleuchtung schaltet sich mit dem Druck einer Taste oder im Falle, dass der Ofen sich im Alarmzustand befindet erneut ein.

BEDIENUNGSVERFAHREN

- ◆ Die Taste 6 drücken.
- ◆ Die Taste 3 bis **EINSTELLUNG** drücken und mit der Taste 6 bestätigen.
- ◆ Fortfahren, indem die Taste 3 bis **DISPLAY** gedrückt und mit der Taste 6 bestätigt wird.
- ◆ Die Tasten 4 -5 verwenden, um die gewünschte Intensität einzustellen (**SET**)
- ◆ Zum Bestätigen die Taste 6 drücken; die Taste 1 drücken, um die vorherigen Menüs bis zum Anfang zu durchlaufen.

STAND BY

Die Funktion **STAND BY**, falls freigegeben, wird im Falle, dass man eine Abschaltung der Maschine über das Zusatzthermostat wünscht, verwendet

BEDIENUNGSVERFAHREN

- ◆ Die Taste 6 drücken.
- ◆ Die Taste 3 bis **EINSTELLUNG** drücken und mit der Taste 6 bestätigen.
- ◆ Fortfahren, indem die Taste 3 bis **STAND BY** gedrückt und mit der Taste 6 bestätigt wird.
- ◆ Die Tasten 4 -5 verwenden, um freizugeben (**ON**) / zu sperren (**OFF**).
- ◆ Mehrmals die Taste 1 drücken, um zu bestätigen und das Menü zu verlassen



VON DIESER FUNKTION WIRD BEI UMGEBUNGEN MIT SCHLECHTER WÄRMEDÄMMUNG ODER UMGEBUNGEN, IN DENEN SCHNELLE TEMPERATURWECHSEL VORHANDEN SIND, ABGERATEN: KONTINUIERLICHES ÖFFNEN VON TÜREN ODER FENSTERN.

ERSTE LADUNG

Diese Funktion erlaubt das Füllen der Schnecke und erleichtert damit die Phasen der ersten Zündung des Ofens oder im Fall, dass der Pellet-Behälter leer blieb.

Versichern Sie sich bei kaltem Ofen und mit Status "OFF", die Pellets in den Tank eingeführt zu haben und die Funktion **ERSTE LADUNG** zu aktivieren, durch Bestätigung mit OK.

Um die unterbrechungsfreie Zufuhr abubrechen, ist es ausreichend, die Taste 1 für 3 Sekunden zu drücken.

BEDIENUNGSVERFAHREN

- ◆ Die Taste 6 drücken.
- ◆ Die Taste 3 bis **EINSTELLUNG** drücken und mit der Taste 6 bestätigen.
- ◆ Fortfahren, indem die Taste 3 bis **ERSTE LADUNG** gedrückt und mit der Taste 6 bestätigt wird.
- ◆ Die Tasten 4 -5 verwenden, um die Freigabe "**ON**" / die Sperre "**OFF**" zu wählen
- ◆ Mehrmals die Taste 1 drücken, um zu bestätigen und das Menü zu verlassen.



ERINNERN SIE SICH IMMER, DIE BRENNSCHALE VOR EINER ZÜNDUNG VOLLSTÄNDIG ZU LEEREN UND DASS DIE ÖFFNUNGEN DER BRENNSCHALE FREI SEIN MÜSSEN. DIE BRENNSCHALE NIEMALS IN DAS INNERE DES PELLET-TANKS ENTLEREN, BRANDGEFAHR!

ZUSÄTZLICHE FUNKTIONEN

TASTEN GESPERRT

Die Funktion erlaubt, die Tasten des Displays zu sperren (ähnlich der Mobiltelefone).
Bei der Aktivierung der Funktion erscheint bei jedem Tastendruck die Schrift "TASTEN SPERRE"

Um die Tasten zu sperren, gleichzeitig die Tasten 1 und 5 drücken, bis angezeigt wird: "TASTEN SPERRE"
Um die Tasten freizugeben, gleichzeitig die Tasten 1 und 5 drücken, bis angezeigt wird: "TASTEN FREI"

OPTIONALE ERWEITERUNGSKARTE

Der Hersteller verfügt über eine optionale Erweiterungskarte, mit der der Heizkessel die folgenden zusätzlichen Funktionen in der Verwaltung der Anlage übernehmen kann. In der nachfolgenden Tabelle werden die unterschiedlichen Möglichkeiten aufgeführt, die optional zur Verfügung stehen.

Die Verbindung muss von einem zugelassenen Techniker direkt auf der Karte ausgeführt werden.

Für weitere Informationen an den Händler wenden.

Verwaltung Brauchwasserspeicher	✓
Verwaltung Puffer	✓
3-Zonen-Heizung	✓
Option sofortige Verfügbarkeit von Brauchwasser	✓
Verwaltung Pufferpumpe oder 4-Zonen-Heizung	✓
Legionellenschutz für Brauchwasserspeicher	✓
Verwaltung Chrono Brauchwasserspeicher	✓
Verwaltung und Steuerung Zusatzausgang	✓

REINIGUNG UND WARTUNG

DIE ANWEISUNGEN IMMER IN GRÖSSTMÖGLICHER SICHERHEIT AUSFÜHREN!

- Für alle Eingriffe außer der ordentlichen Reinigung sicherstellen, dass der Stecker des Versorgungskabels herausgezogen ist, da der Generator für die Zündung programmiert sein könnte.
- Alle Bauteile des Wärmegenerators müssen abgekühlt sein.
- Die Asche muss vollständig kalt sein.
- Im Raum muss während den Vorgängen der Reinigung des Geräts eine ausreichende Luftzirkulation gewährleistet sein.
- Eine schlechte Reinigung beeinträchtigt die ordnungsgemäße Funktionsweise und die Sicherheit!

WARTUNG

Für einen einwandfreien Betrieb muss am Generator mindestens einmal im Jahr eine ordentliche Wartung durch einen zugelassenen Techniker vorgenommen werden.

Die regelmäßigen Kontrollen und Wartungsarbeiten müssen immer von spezialisierten und gelernten Technikern gemäß den geltenden Bestimmungen und den Anleitungen in dieser Bedienungs- und Wartungsanleitung durchgeführt werden.



DIERAUCHABLASSANLAGE, DIERAUCHLEITUNG UND T-VERBINDUNGSTÜCKE SOWIE DIE INSPEKTIONSABDECKUNGEN UND, FALLS VORHANDEN, BIEGUNGEN UND HORIZONTALE ABSCHNITTE MÜSSEN JEDES JAHR GEREINIGT WERDEN! DIE HÄUFIGKEIT DER REINIGUNG DES GENERATORS IST EIN RICHTWERT! DIESE IST ABHÄNGIG VON DER QUALITÄT DER VERWENDETEN PELLETS UND DER HÄUFIGKEIT DER VERWENDUNG. ES KANN PASSIEREN, DASS DIESE ARBEITEN IN GERINGEREN ABSTÄNDEN DURCHFÜHRT WERDEN MÜSSEN

REGELMÄSSIGE REINIGUNG DURCH DEN BENUTZER

Die regelmäßigen Reinigungsvorgänge müssen gemäß dem vorliegenden Gebrauchs- und Wartungshandbuch sorgfältig ausgeführt werden, nachdem die in diesem angegebenen Anweisungen, Prozeduren und Zeitabstände gelesen wurden.

REINIGUNG DER OBERFLÄCHEN UND VERKLEIDUNG

Zur Reinigung dürfen niemals abreibende Reinigungs- oder aggressive Lösungsmittel eingesetzt werden!

Die Oberflächen dürfen erst dann gereinigt werden, wenn der Generator und dessen Verkleidung vollständig abgekühlt sind. Für die Instandhaltung der Oberflächen und der Metallteile genügt ein mit Wasser oder Wasser und neutralem Reinigungsmittel befeuchtetes Tuch.

Die Nichtbeachtung der Anweisungen kann zur Beschädigung der Oberfläche des Generators führen und Grund für den Verfall der Garantie sein.

REINIGUNG DES KERAMIKGLASES

Zur Reinigung dürfen niemals abreibende Reinigungs- oder aggressive Lösungsmittel eingesetzt werden!

Das Keramikglas darf erst dann gereinigt werden, wenn es vollständig kalt ist.

Verwenden Sie für die Reinigung des Keramikglases einen trockenen Pinsel und feuchtes Zeitungspapier mit Asche. Verwenden Sie im Falle von sehr schmutzigem Glas ausschließlich spezifisches Reinigungsmittel für Keramikglas. Sprühen Sie ein wenig auf ein Tuch und verwenden Sie es auf dem Keramikglas. Das Reinigungsmittel oder andere Flüssigkeiten dürfen niemals direkt auf Glas oder Dichtungen gesprüht werden!

Die Nichtbeachtung der Anweisungen kann zur Beschädigung der Oberfläche des Keramikglases führen und Grund für den Verfall der Garantie sein.

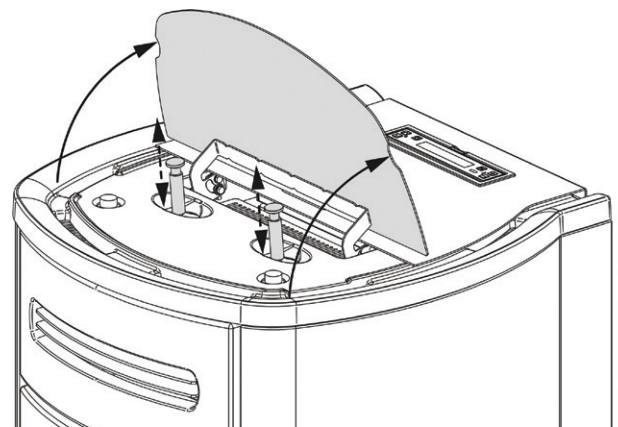
REINIGUNG DES PELLETTANKS

Ist der Tank vollkommen geleert, das Versorgungskabel des Generators herausziehen und zuerst alle Rückstände (Staub, Späne usw.) aus dem Tank vor dem Auffüllen desselben entfernen.

DIE NACHFOLGENDEN BILDER SIND ZUR ILLUSTRATION.

WÄRMETAUSCHER

Die Reinigung der Wärmetauscher darf nur bei kaltem Generator erfolgen! Seine Reinigung trägt dazu bei, auf Dauer eine immer konstante Heizleistung zu sichern. Diese Art von Wartung muss mindestens einmal am Tag erfolgen. Dazu genügt es, die im oberen Teil des Wärmegenerators untergebrachten Schaber zu benutzen, wobei die Bewegung mehrmals von unten nach oben und umgekehrt zu erfolgen hat.



DIE BILDER SIND ZUR ILLUSTRATION.

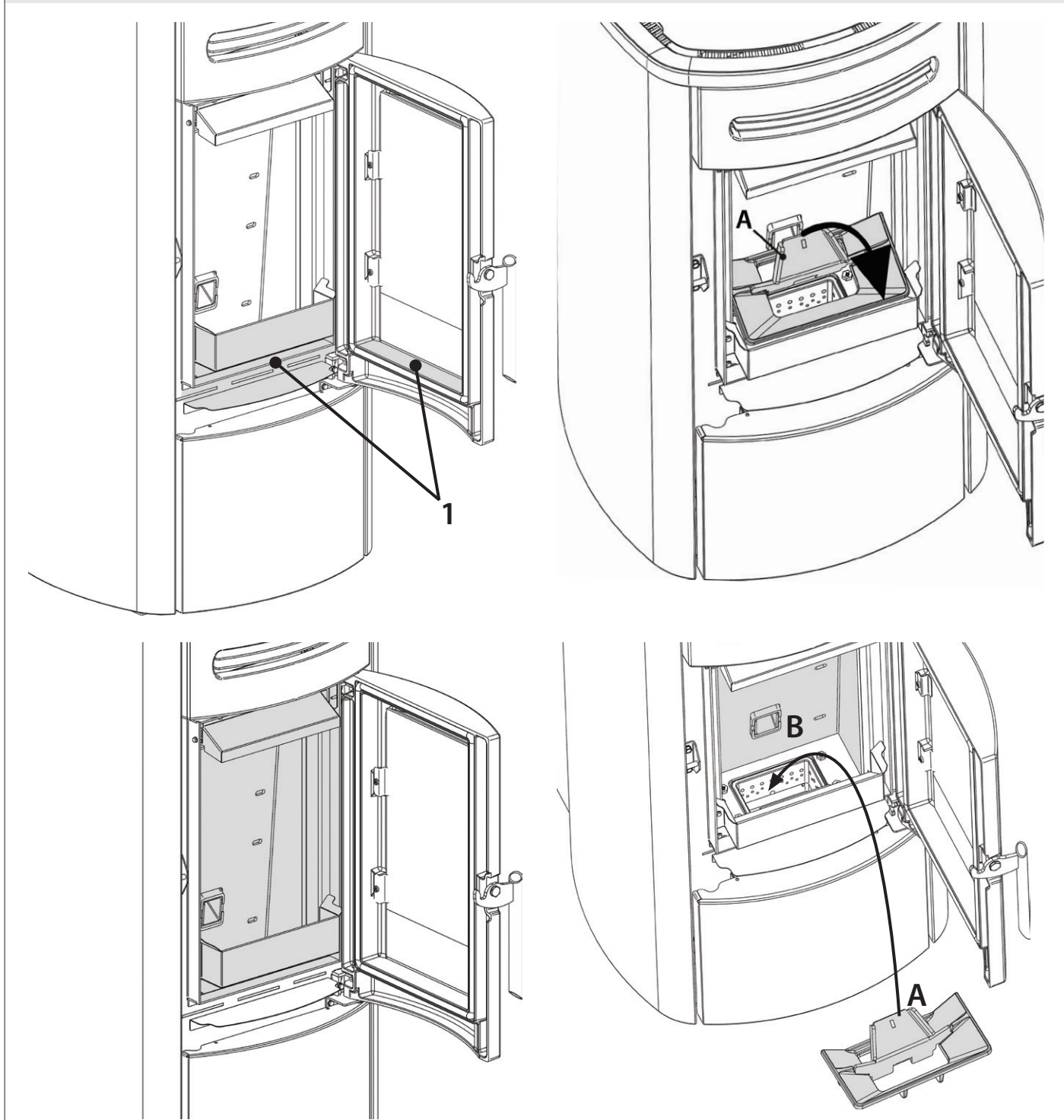
BRENNKAMMER

Über ein mechanisches System wird die Reinigung der Brennschale in festgesetzten Intervallen automatisch ausgeführt. Es empfiehlt sich dennoch, mit einem Aschesauger eventuelle Rückstände abzusaugen.

- ♦ Die abgelagerte Asche zwischen Trennwand und Feuertür absaugen (1).
- ♦ Den Ascheförderer entfernen, indem man ihn auf der hinteren Seite anhebt (A).
- ♦ Die Brennkammer und den Brennschalenboden mit einem geeigneten Aschesauger komplett aussaugen.
- ♦ Den Ascheförderer wieder montieren, indem man den gleichen Vorgang in umgekehrter Reihenfolge ausführt.

Versichern Sie sich immer, dass:

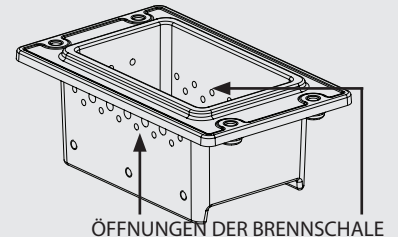
- der Ascheförderer korrekt auf der Brennschale und nicht auf anderer Oberfläche der Brennkammer aufliegt.
- der Ascheförderer mit der korrekten Ausrichtung für die Pelletzufuhr montiert ist.
- der Ascheförderer gegen die Rückwand der Feuerstelle geschoben wurde (B)



DIE BILDER SIND ZUR ILLUSTRATION.



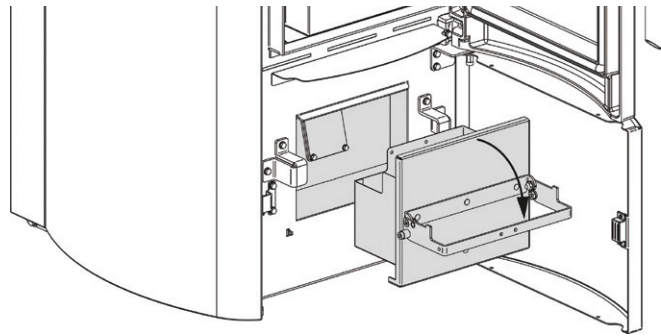
EINE SAUBERE BRENNSCHALE GARANTIERT EINEN KORREKTEN BETRIEB! DIE BRENNSCHALE UND DEREN ÖFFNUNGEN MÜSSEN IMMER FREI VON RÜCKSTÄNDEN DER VERBRENNUNG SEIN, DAMIT EINE OPTIMALE VERBRENNUNG AUCH IM VERLAUF DER ZEIT GARANTIERT WERDEN KANN. HIERDURCH KÖNNEN STÖRUNGEN VERMIEDEN WERDEN, DIE DEN EINSATZ VON TECHNISCHEM FACHPERSONAL ERFORDERLICH MACHEN. MAN KANN DIE FUNKTION "EASY SETUP" IM BENUTZERMENÜ VERWENDEN, UM DIE VERBRENNUNG DEN BESCHRIEBENEN ANFORDERUNGEN ANZUPASSEN.



ÖFFNUNGEN DER BRENNSCHALE

ASCHEKASTEN:

- ♦ Entfernen Sie den Aschekasten und leeren Sie ihn in einen geeigneten Behälter.



TEILE/ZEITRAUM	TÄGLICH	ALLE 7 TAGE	ALLE 15 TAGE	JEDES JAHR
WÄRMETAUSCHER (BENUTZER)	X			
BRENNKAMMER (BENUTZER)		X		
ASCHEKASTEN (BENUTZER)			X	
"T"-FÖRMIGER ANSCHLUSS/ RAUCHGASKANAL (TECHNIKER)				X

Unter einem Tag versteht man die durchschnittliche Verwendung von 8h bei Nennleistung.

Die Häufigkeit der Reinigung hängt von verschiedenen Faktoren ab: Typologie von Pellet, Leistung des Ofens, Verwendung des Ofens und Typologie von Installation.



WENN DAS VERSORGUNGSKABEL BESCHÄDIGT IST, MUSS ES VOM TECHNISCHEN KUNDENDIENST ODER ZUMINDEST VON EINER PERSON MIT EINER ÄHNLICHEN EIGNUNG AUSGEWECHSELT WERDEN, UM JEDEM RISIKO VORZUBEUGEN.

ORDENTLICHE, VON GELERTEN TECHNIKERN AUSGEFÜHRTE WARTUNG

Die ordentliche Wartung muss mindestens einmal im Jahr ausgeführt werden.

Der Generator benötigt durch die Verwendung von Pellets als Brennstoff einen jährlichen Wartungseingriff, der von einem **zugelassenen Techniker unter ausschließlicher Verwendung von Original-Ersatzteilen** ausgeführt werden muss.

Die Nichtbeachtung kann die Sicherheit des Geräts beeinträchtigen und das Recht auf Garantie verfallen lassen.

Mit der Beachtung der Häufigkeit der Reinigungen, die im Gebrauchs- und Wartungshandbuch beschrieben sind und vom Benutzer ausgeführt werden müssen, werden im Laufe der Zeit eine korrekte Verbrennung des Generators gewährleistet und eventuelle Störungen und/oder Fehlfunktionen vermieden, die weitere Eingriffe durch einen Techniker erfordern könnten. Die Anfragen auf ordentliche Wartungseingriffe fallen nicht unter die Garantie des Produkts.

DICHTUNGEN: DECKEL PELLET-BEHÄLTER, TÜR, ASCHENKASTEN UND BRENNSCHALE

Die Dichtungen gewährleisten die hermetische Dichtheit des Ofens und folglich dessen einwandfreien Betrieb.

Es ist notwendig, dass diese regelmäßig kontrolliert werden: Im Fall von Verschleiß oder Beschädigung ist es notwendig, sie umgehend zu ersetzen. Diese Arbeiten sind von einem zugelassenen Techniker auszuführen.

ANSCHLUSS AN DEN SCHORNSTEIN

Jährlich oder jedenfalls immer, wenn sich die Notwendigkeit ergibt, die zum Schornstein führende Rohrleitung absaugen und reinigen. Wenn waagrechte Abschnitte vorhanden sind, müssen die Rückstände entfernt werden, bevor diese den Durchgang der Rauchgase verstopfen.

AUSSERBETRIEBSETZUNG (SAISONENDE)

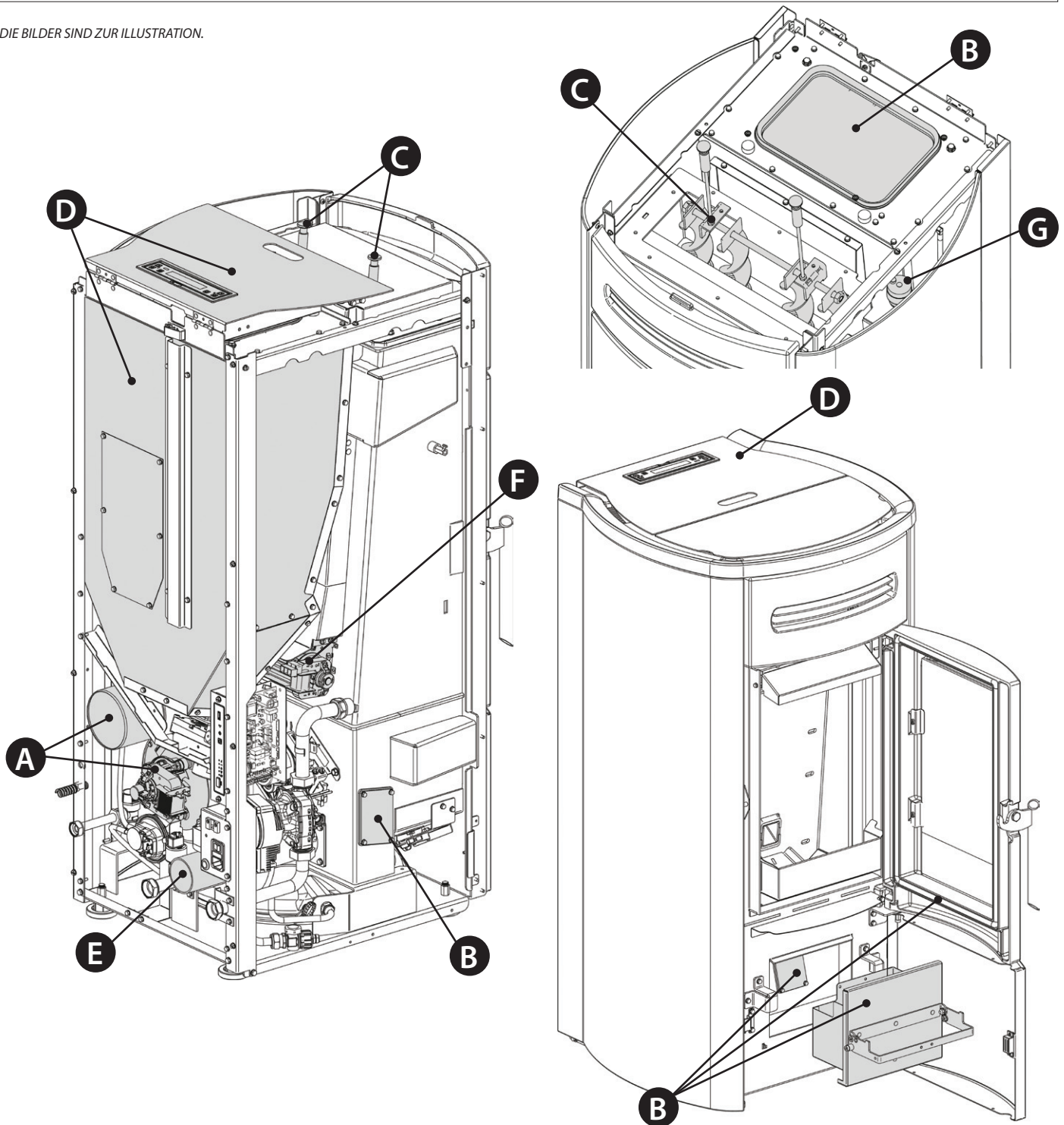
Bei Saisonende vor dem Abschalten des Ofens, den Pellet-Tank vollkommen leeren und eventuelle Rückstände von Pellets und Staub in seinem Inneren absaugen.

ES WIRD EMPFOHLEN, DEN WÄRMEEZEUGER NICHT VOM STROMNETZ ZU TRENNEN, UM DER UMWÄLPUMPE ZU ERLAUBEN, DIE NORMALEN ANTIBLOCK-ZYKLEN AUSZUFÜHREN.

Die ordentliche Wartung muss mindestens einmal im Jahr ausgeführt werden.

FRAGEN SIE IHREN VERKÄUFER; WO SICH DAS NÄCHSTE KUNDENDIENSTZENTRUM BEFINDET, ODER KONSULTIEREN SIE DIE WEBSEITE:
WWW.LANORDICA-EXTRAFLEAME.COM

DIE BILDER SIND ZUR ILLUSTRATION.



A	Rauchgasmotor (Ausbau und Reinigung und Rauchgasleitung und T-Stücke), neues Silikon an den vorgesehenen Stellen
B	Dichtungen, Pellet-Behälter, Inspektionsöffnungen, Aschenkasten und Tür (ersetzen und, wo vorgesehen, Silikon auftragen)
C	Brennkammer & Wärmetauscher (Komplettreinigung) einschließlich Reinigung des Rohrs des Zündelements
D	Tank (vollständige Entleerung und Reinigung).
E	Prüfung der Luftansaugleitung und eventuelle Reinigung des Fluss-Sensors
F	Ausbau Raumluftventilator und Entfernen von Staub und Pelletresten.
G	Manuelles Entlüftungsventil



ANZEIGEN

DISPLAY	GRUND
OFF	Generator ausgeschaltet
START	Die Startphase ist im Gang
PELLET LADEN	Die kontinuierliche Pelletzufuhr während der Zündung ist im Gang
ZUENDUNG	Die Zündungsphase ist im Gang
VORBEREITUNG	Die Phase Vorbereitung ist im Gang
BETRIEB	Die normale Betriebsphase ist im Gang
MODULATION	Der Generator läuft in Mindestbetrieb
**REINIGUNG BRENNSCHALE	Die Brennschalen-Reinigung ist im Gang
ENDREINIGUNG	Die Endreinigung läuft
STAND BY	Der Generator ist aufgrund des Außenthermostats ausgeschaltet und wartet auf Wiedereinschaltung
WARTEN ABKUEHLUNG	Es wurde ein erneuter Zündversuch unternommen, nachdem der Generator gerade abgeschaltet wurde. Wenn dieser eine Abschaltung vornimmt, ist das vollständige Ausschalten des Rauchgasmotors abzuwarten und danach erst die Brennschalen-Reinigung auszuführen. Erst nach Abschluss dieser Vorgänge kann der Generator wieder gezündet werden.
H-OFF	Generator abgeschaltet, da Wassertemperatur über eingestelltem Sollwert.
**T-AMB	Visualisiert die Raumtemperatur (bei den dafür vorgesehenen Modellen).
*T - OFF	Der Generator ist ausgeschaltet und wartet auf Wiedereinschaltung, da alle Anforderungen erfüllt wurden
WARTEN STROMAUSFALL	Der Generator kühlt nach einem Stromausfall ab. Nach der Abkühlung schaltet er sich automatisch wieder ein
FROSTSCHUTZ	Frostschutz-Betrieb läuft, da die Wassertemperatur sich unter dem werkseitig eingestellten Schwellenwert befindet Die Umwälzpumpe schaltet sich solange ein, bis das Wasser den werkseitig eingestellten Wert +2°C erreicht hat
ANTIBLOCK	Die Antiblockierfunktion der Umwälzpumpe läuft (erst wenn der Generator mindestens 96 Stunden im Zustand OFF war). Die Umwälzpumpe schaltet sich für die vom Hersteller festgelegte Zeit ein, um ihre Blockierung zu vermeiden
AUTO BLASEN	Das automatische Gebläse läuft
TUER SCHLIESSEN	Diese Signalisierung zeigt an, dass man 60 Sekunden zur Verfügung hat, um die Klappe/Türe und den Deckel der Pellets zu schließen.
PELLETBEHÄLTER SCHLIESSEN	Nach Ablauf der 60 Sekunden bringt sich der Ofen während der Phase der Zündung in den Alarm " UNTERDRUCK ALARM ";hingegen bringt er sich während des Normalbetriebs " WARTEN ABKUEHLUNG ", um dann automatisch erneut zu zünden, wenn die Bedingungen erfüllt sind (kalter Ofen, usw.).
STB NICHT AKTIV	Kundendienst verständigen

* im Falle von Erweiterungskarte der Anlage

** auf den dafür vorgesehenen Modellen.

ALARME

DISPLAY	ERLÄUTERUNG	LÖSUNG
	Zeigt das Vorliegen eines Alarms an.	Eingeschaltet: Zeigt das Vorliegen eines Alarms an Blinkend: Der Unterdrucksensor ist deaktiviert. Der Alarm kann nur zurückgestellt werden, wenn der Rauchgasmotor abgestellt ist und 15 Minuten nach der Alarmanzeige vergangen sind, indem die Taste 1/ON/  für 3 Sekunden gedrückt wird.
RAUCHMOTOR DEFEKT	Defekt Rauchgasmotor	Kundendienst verständigen
RAUCH FUEHLER	Defekt Rauchsonde.	Kundendienst verständigen
RAUCH HEISS	Rauchgastemperatur sehr hoch	Das Laden der Pellets kontrollieren (siehe "Einstellung Laden der Pellets"), bei Fortbestehen zugelassenen Techniker verständigen.
**BRENNR.FUEHLER	Störung Sonde Brennkammer.	Mit dem Kundendienst Kontakt aufnehmen.
FEHLZUENDUNG	Der Pelletbehälter ist leer. Ungeeignete Einstellung des Pellet-Ladens. Thermostatkolben ausgelöst.	Überprüfen, ob Pellets im Tank vorhanden sind, oder nicht. Pelletzufuhr regulieren (siehe "Einstellung Laden der Pellets"). Kontrollieren, ob die im Kapitel "Zündung" beschriebenen Verfahren eingehalten werden. Kolbenthermostate prüfen (siehe Kapitel Rückstellungen)
FEHLZUENDUNG STROMAUSF.	Stromausfall während der Zündungsphase.	Den Ofen mit der Taste 1 auf Off bringen und die im Kapitel "Zündung" beschriebenen Verfahren wiederholen. Alle Vorgänge der Wiederherstellung müssen von einem zugelassenen Techniker ausgeführt werden.
KEINE FLAMME	Der Pelletbehälter ist leer. Ungenügende Pelletzufuhr. Der Getriebemotor führt keine Pellets zu.	Überprüfen, ob Pellets im Tank vorhanden sind, oder nicht. Kolbenthermostate prüfen (siehe Kapitel Rückstellungen) Pelletzufuhr regulieren (siehe "Einstellung Laden der Pellets").
UNTERDRUCK ALARM	Die Tür ist nicht richtig geschlossen. Der Aschekasten ist nicht korrekt geschlossen (falls vorhanden)	Überprüfen, ob die Tür hermetisch schließt. Überprüfen, ob die Tür des Aschekastens hermetisch schließt (falls vorhanden).
**ALARM DELTA-P MIN 1	Die Brennkammer ist verschmutzt. Die Rauchabzugsleitung ist verstopft / verschmutzt Der Entlastungskanal im Inneren des Aschekastens ist verstopft.	Sauberkeit der Rauchgasleitung und der Brennkammer überprüfen. Den Schlauchanschluss und das Druckwächterrohr des Aschekastens überprüfen und reinigen. Kundendienst verständigen
H2O FUEHLER	Defekt des H2O Fühlers	Kundendienst verständigen
ALARM H2O DRUCK MIN	Der vom Druckwächter gemessene Anlagendruck ist zu niedrig.	Möglicherweise ist Luft in der Anlage, Anlage entlüften. Möglicher Wassermangel oder Verluste durch Störungen an einem Anlagenbauteil. Falls das Problem anhält, den Kundendienst verständigen
ALARM H2O DRUCK MAX	Der Wasserdruck hat den maximalen Grenzwert überschritten	Möglicherweise ist Luft in der Anlage, Anlage entlüften. Ausdehnungsgefäße prüfen, sie dürfen nicht beschädigt oder unterdimensioniert sein. Prüfen, ob die Anlage im kalten Zustand den richtigen Vordruck aufweist. Falls das Problem anhält, den Kundendienst verständigen
SCHNECKEN STEUERUNG	Anomaler Betrieb bei der Befüllung mit Pellets.	Kundendienst verständigen
**SCHNECKE BLOCKIERT	Anormaler Betrieb Pellet-Motor.	Kundendienst verständigen

* im Falle von Erweiterungskarte der Anlage

** auf den dafür vorgesehenen Modellen.

**REINIGUNG BRENN- SCHALE DEFECT	Die automatische Reinigung der Brennschale ist blockiert. Schmutz verstopft die Brennschale Die Tür ist nicht richtig geschlossen.	Überprüfen, ob die Tür richtig geschlossen ist Überprüfen, ob die Brennschale frei und sauber ist. Die automatische Reinigung der Brennschale ist blockiert. Falls das Problem anhält, den Kundendienst verständigen
**STROM MAX	Die automatische Reinigung der Brennschale ist blockiert. Schmutz verstopft die Brennschale Die Tür ist nicht richtig geschlossen.	Überprüfen, ob die Tür richtig geschlossen ist Überprüfen, ob die Brennschale frei und sauber ist. Die automatische Reinigung der Brennschale ist blockiert. Falls das Problem anhält, den Kundendienst verständigen
*WW. FUEHLER	Defekt ww. Fuehler.	Kundendienst verständigen
*PUFFER FUEHLER	Defekt Puffer Fuehler.	Kundendienst verständigen
AL. PWM STEUERUNG	Ausgangsschnittstelle IPWM beschädigt, in Kurzschluss oder nicht verbunden	Kundendienst verständigen
AL. PWM HEISS	Die Pumpe funktioniert, gibt aber keine optimale Leistung ab. Unterspannung 160-194 V. Pumpe in Thermoschutz.	Kundendienst verständigen
AL. PWM GESTOPPT	Die Pumpe hielt an, ist aber noch funktionstüchtig. Unterspannung < 160v. Überspannung. Unerwarteter externer Fluss.	Kundendienst verständigen
AL. PWM GESTOPPT 2	Die Pumpe hielt an, ist aber noch funktionstüchtig. Das Problem besteht an einer anderen Komponente. Bruchstücke in der Installation. Positionierung bei hoher Temperatur.	Kundendienst verständigen
AL. PWM BLOCKIERT	Die Pumpe hielt vollkommen an Pumpe blockiert. Elektronisches Modul beschädigt	Kundendienst verständigen
AL. PWM DURCHFLUSS	Pumpe blockiert. Flüssigkeit mit hoher Dichte. Verstopftes Rohr.	Kundendienst verständigen
**DEFECT DELTA-P	Differenzdruckwandler defekt oder abgetrennt.	Kundendienst verständigen
**ALARM DELTA-P MIN 2	Der Aschenkasten ist nicht richtig geschlossen. Der Lufteinlass ist verstopft. Die Brennkammer ist verschmutzt. Die Löcher in der Brennschale sind verstopft. Der Wärmetauscher und/oder die Rauchgasleitung des Geräts sind verstopft. Das T-Verbindungsstück, der Rauchgaskanal oder das Rauchabzugsrohr sind verstopft.	Überprüfen, ob der Aschenkasten hermetisch schließt. Den Lufteinlass reinigen. Die Brennkammer reinigen. Die Löcher der Brennschale freimachen. Wärmetauscher und Rauchgasleitung des Geräts reinigen. T-Verbindungsstück, Rauchgaskanal und Rauchabzugsrohr reinigen/ freimachen. Kundendienst verständigen

BESEITIGUNG

INFORMATIONEN FÜR DIE ENTSORGUNG VON ELEKTRISCHEN UND ELEKTRONISCHEN ALTGERÄTEN, DIE BATTERIEN UND AKKUS ENTHALTEN



Dieses Symbol auf dem Produkt, auf den Batterien, auf den Akkus, auf deren Verpackung oder in deren Unterlagen weist darauf hin, dass das Produkt und die Batterien oder Akkus am Ende ihrer Lebensdauer nicht zusammen mit dem normalen Hausmüll gesammelt, verwertet oder entsorgt werden dürfen.

Eine unsachgemäße Entsorgung von elektrischen und elektronischen Altgeräten, sowie von Batterien oder Akkus kann zur Freisetzung gefährlicher Stoffe im Produkt führen. Um mögliche Umwelt- oder Gesundheitsschäden zu vermeiden, wird der Benutzer aufgefordert, dieses Gerät bzw. die Batterien oder Akkus von anderen Abfallarten zu trennen und der kommunalen Sammelstelle zu übergeben. Außerdem ist es möglich, den Händler um die Rücknahme der elektrischen und elektronischen Altgeräte unter den in den nationalen Vorschriften zur Umsetzung der Richtlinie 2012/19/EU vorgesehenen Bedingungen zu bitten.

Die getrennte Sammlung und die ordnungsgemäße Verwertung von elektrischen und elektronischen Altgeräten, Batterien und Akkus fördert die Erhaltung der natürlichen Ressourcen, respektiert die Umwelt und gewährleistet den Schutz der Gesundheit.

Für weitere Informationen zur Sammlung von elektrischen und elektronischen Altgeräten, Batterien und Akkus wenden Sie sich bitte an die für die Erteilung von Genehmigungen zuständigen Kommunen oder Behörden.

EXTRAFLAME®

Riscaldamento a Pellet

EXTRAFLAME S.p.A. Via Dell'Artigianato, 12 36030 - MONTECCHIO PRECALCINO (VI) - ITALY
☎ +39.0445.865911 - 📠 +39.0445.865912 - ✉ info@extraflame.it - 🌐 www.lanordica-extraflame.com

MADE IN ITALY
design & production

**NEHMEN SIE, UM IHR NÄCHSTLIEGENDES
KUNDENDIENSTZENTRUM ZU KENNEN,
KONTAKT MIT IHREM HÄNDLER AUF ODER KONSULTIEREN SIE
DIE WEBSEITE WWW.LANORDICA-EXTRAFLAME.COM**

Der Hersteller behält sich vor, die in den vorliegenden Unterlagen wiedergegebenen Eigenschaften und Daten zu jedem beliebigen Zeitpunkt und ohne Vorankündigung zu ändern, um seine Produkte zu verbessern.