

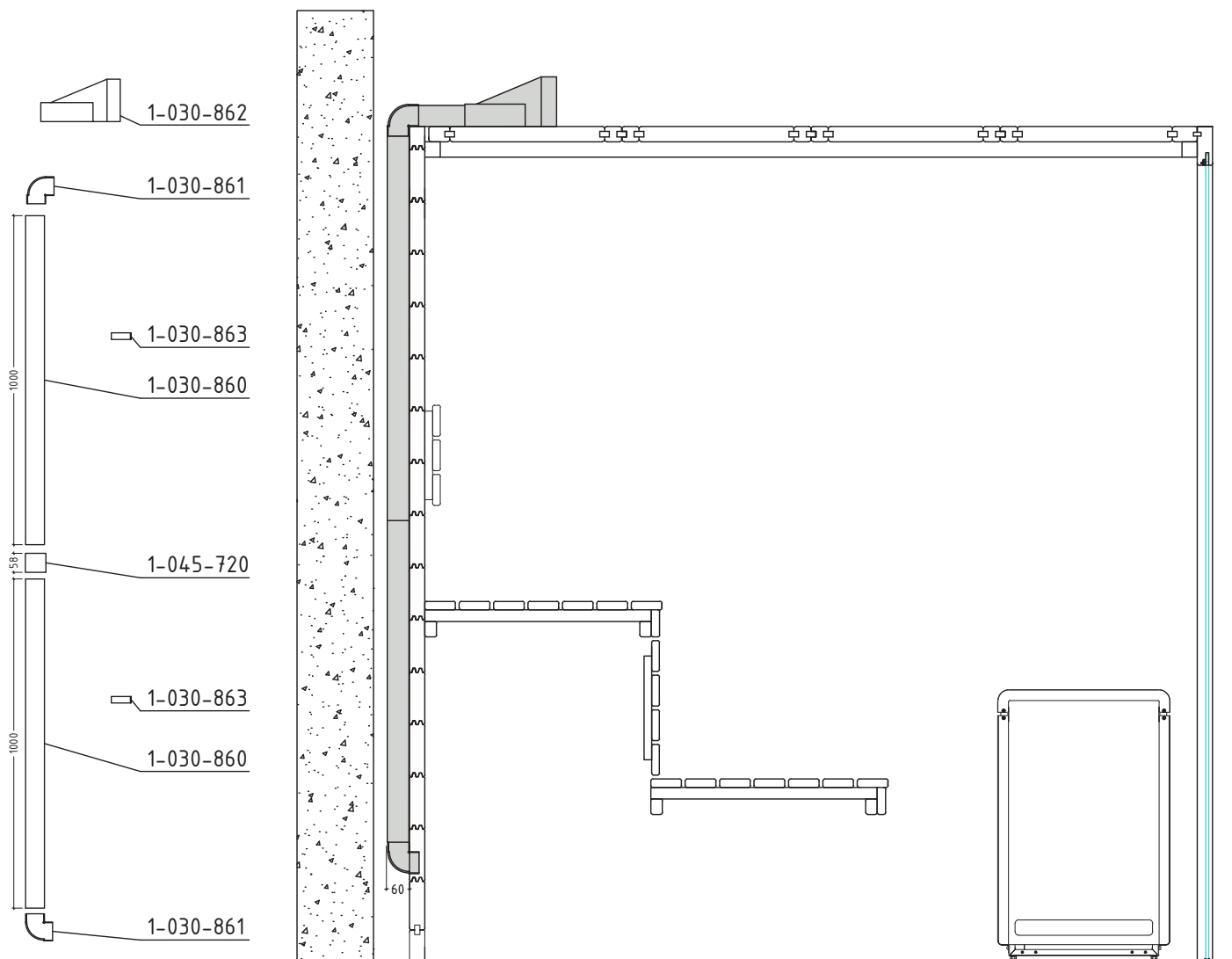
EXHAUST-SET / ABLUFT-SET

Description

The exhaust set for your sentiotec sauna cabin

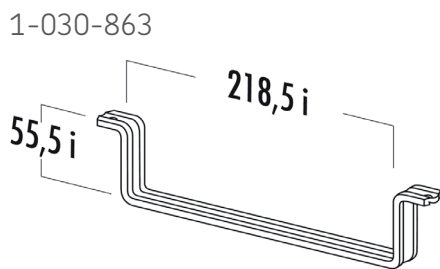
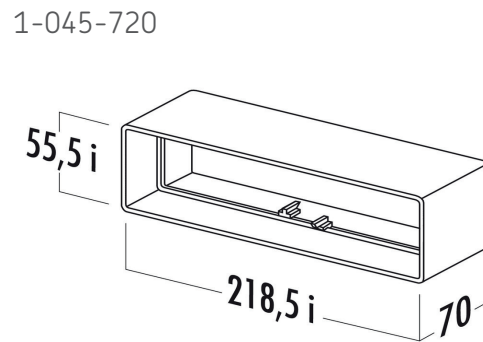
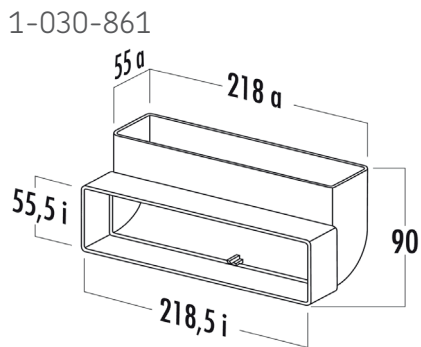
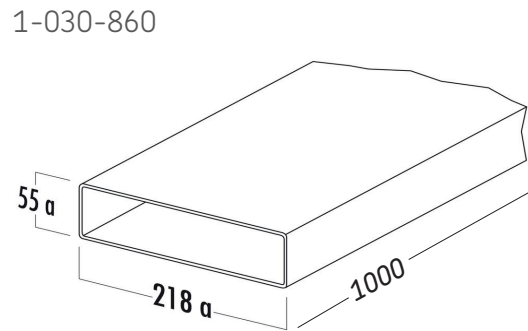
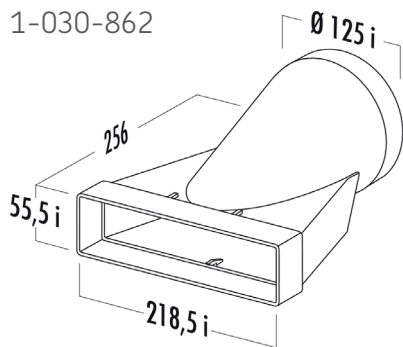
Innovative technology:

- Slim and simple design
- Flat installation on the back wall
- Easy construction
- Plastic channel white (width 218 x depth 55 mm)
- Temperature resistant up to 60°C
- **1-040-247/ OA-SET-125**, consisting of:
 - 1 x connection piece flat to around 125 mm (1-030-862)
 - 2 x elbows / elbows 90° (1-030-861)
 - 2 x 1 m flat duct, straight (1-030-860)
 - 2 x mounting clamps (1-030-863)
 - 1 x connector (1-045-720)
 - 1 x adhesive tape (1-030-864)



EXHAUST-SET / ABLUFT-SET

Dimensions



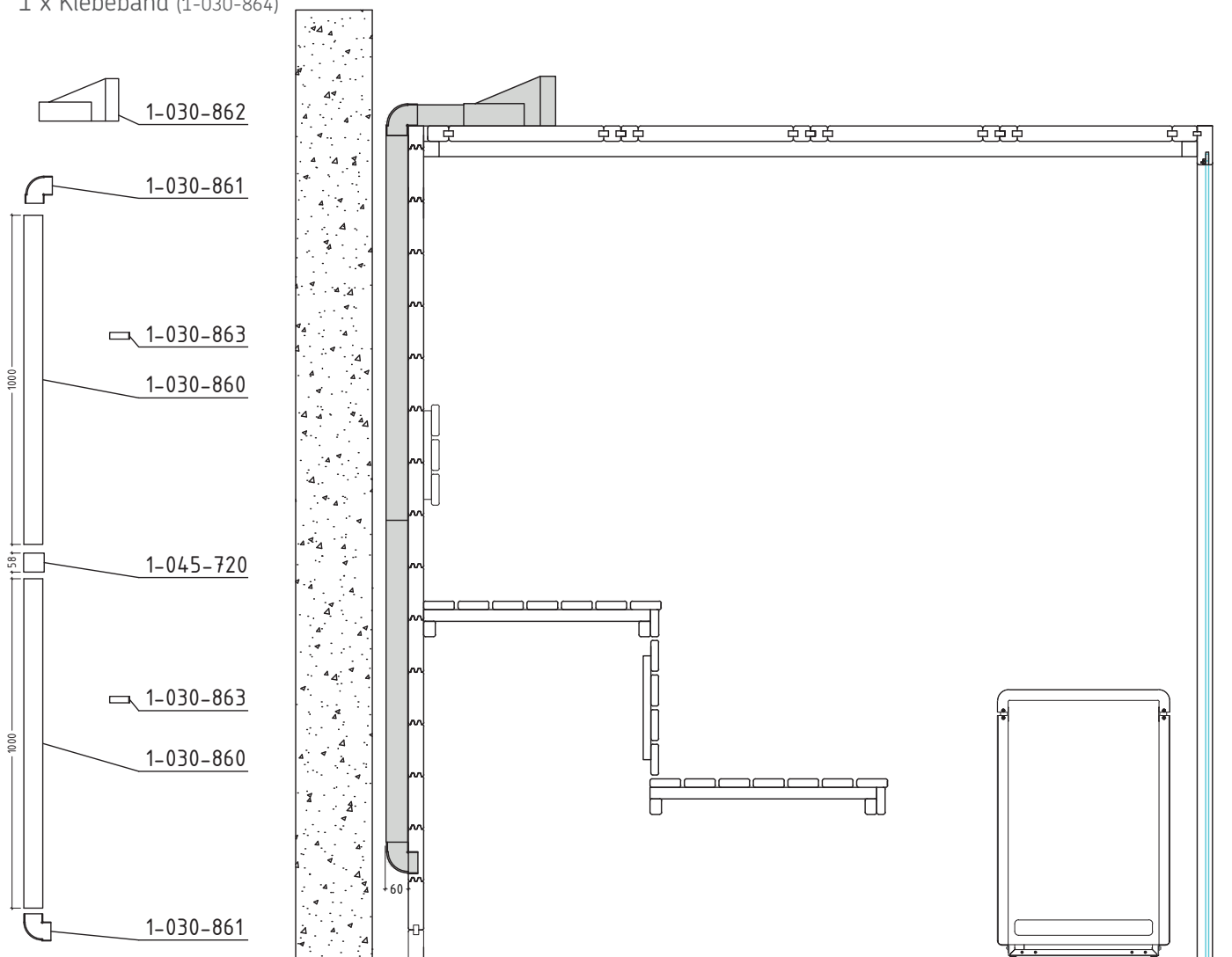
EXHAUST-SET / ABLUFT-SET

Beschreibung

Das Abluftset für Ihre sentiotec Saunakabine

Innovative Technik:

- Schlankes und einfaches Design
- Flacher Einbau an der Saunarückwand
- Einfache Montage
- Kunststoffkanal weiß (Breite 218 x Tiefe 55 mm)
- Temperaturbeständig bis 60°C
- **1-040-247/ OA-SET-125**, bestehend aus:
 - 1 x Anschlussstück flach auf rund 125 mm (1-030-862)
 - 2 x Winkel / Bogen 90° (1-030-861)
 - 2 x 1 m Flachkanal gerade (1-030-860)
 - 2 x Befestigungsschellen (1-030-863)
 - 1 x Verbinder (1-045-720)
 - 1 x Klebeband (1-030-864)



EXHAUST-SET / ABLUFT-SET

Dimensionen

