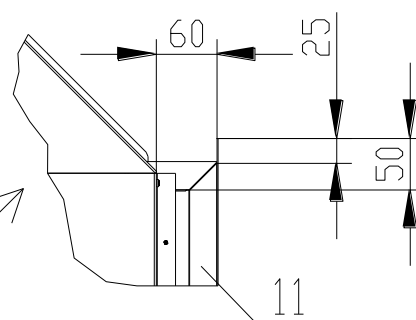
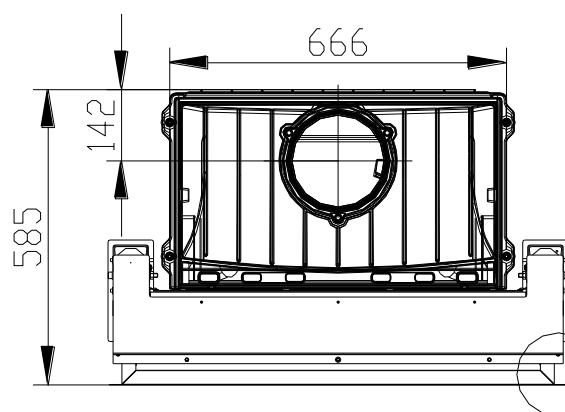
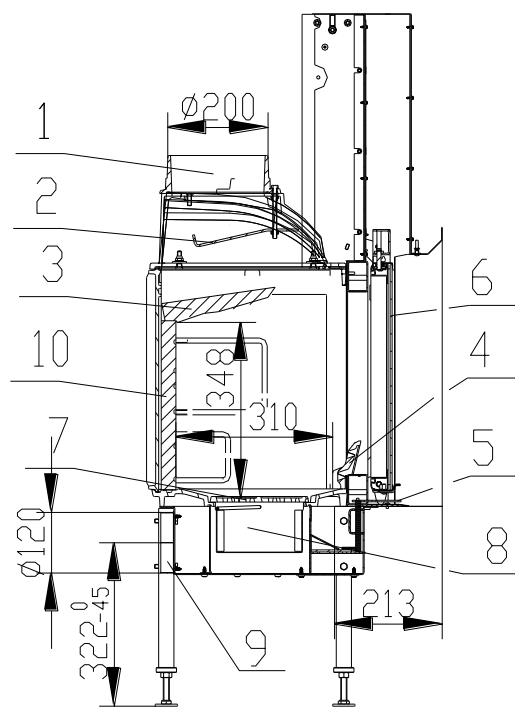
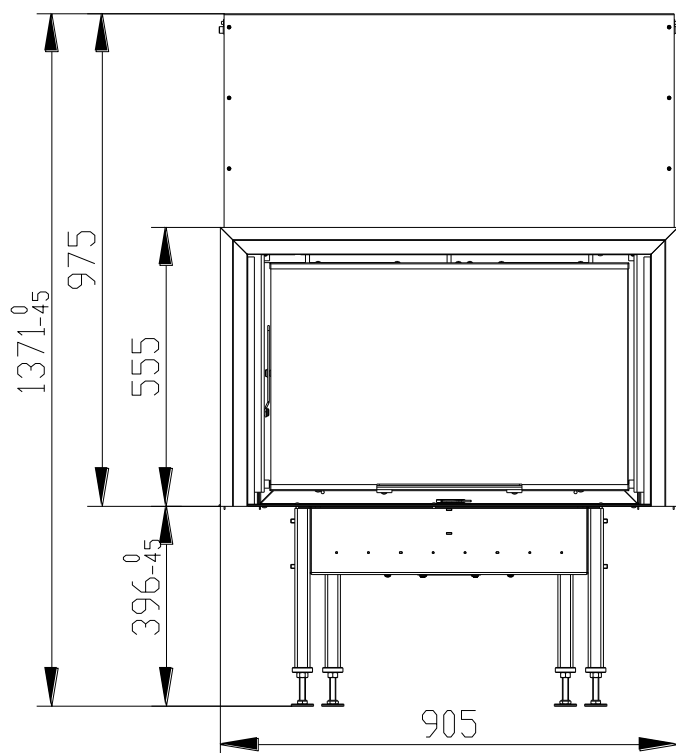


KAMINEINSATZ OPTIM V 8

NACH EN 13 229 - W



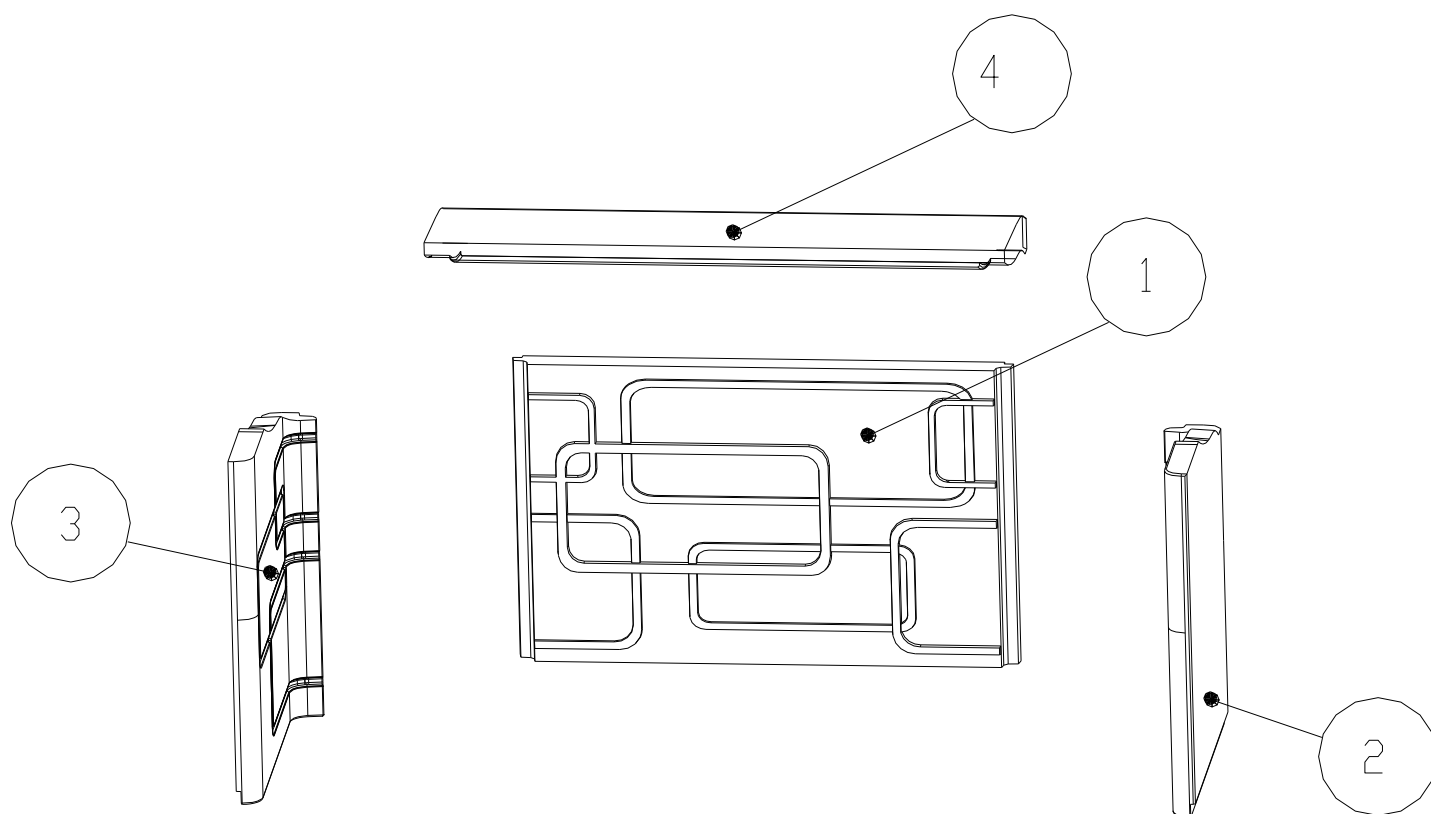
- 1. Abgasstutzen
- 2. Deflektor
- 3. Deflektor Carcon
- 4. Sperre
- 5. Verbrennungsluftregel
- 6. Glasscheibe

- 7. Feuerrost
- 8. Aschenkasten
- 9. Außenluftanschluss
- 10. Carcon
- 11. Blendrahmen

Technische Daten:

		Geschlossener Betrieb
Nennwärmeleistung	kW	10
Wirkungsgrad	%	78
Abgasmassenstrom	g/s	8,8
Abgastemperatur	°C	377
Notwendiger Förderdruck	Pa	10
Brennstoff		Scheitholz (Buche)
Stündlicher Abbrand	kg/h	3
CO-Emission in den Verbrennungsprodukten (bez. auf 13% O ₂)	%	0,06
Rauchrohrdurchschnitt	mm	200
Gewicht	kg	203

Carcon



- 1 - Rückwand**
- 2 - rechte Seitenwand**
- 3 - linke Seitenwand**
- 4 - Deflektor**

BeF Home, s.r.o.,
CZ - 679 07
Kotvrdovice 277
IČO: 25524682

BÊF
home



10

Kamineinsatz Typ: **OPTIM 8**

Ausführungen: **8, V8, V8CL, V8CP, V8C, 8CP, 8CL, 8C**

Prüf.-Nr.: **30-10696/30-10283/1**

Prüfstelle: **1015 EN 13229**

Nennwärmeleistung: **10 kW**

Wirkungsgrad: **78 %**

CO-Konzentration bei 13% O₂: **0,06 %**

Abgastemperatur: **377 °C**

Abstand zu brennbaren Bauteilen: **8cm + 10cm Wärmedämmung**

zulässiger Brennstoff

--

Scheitholz

Zeitbrandfeuerstätte!

Mehrfachbelegung des Schornsteines ist zulässig.

Lesen und befolgen Sie die Bedienungsanleitung!