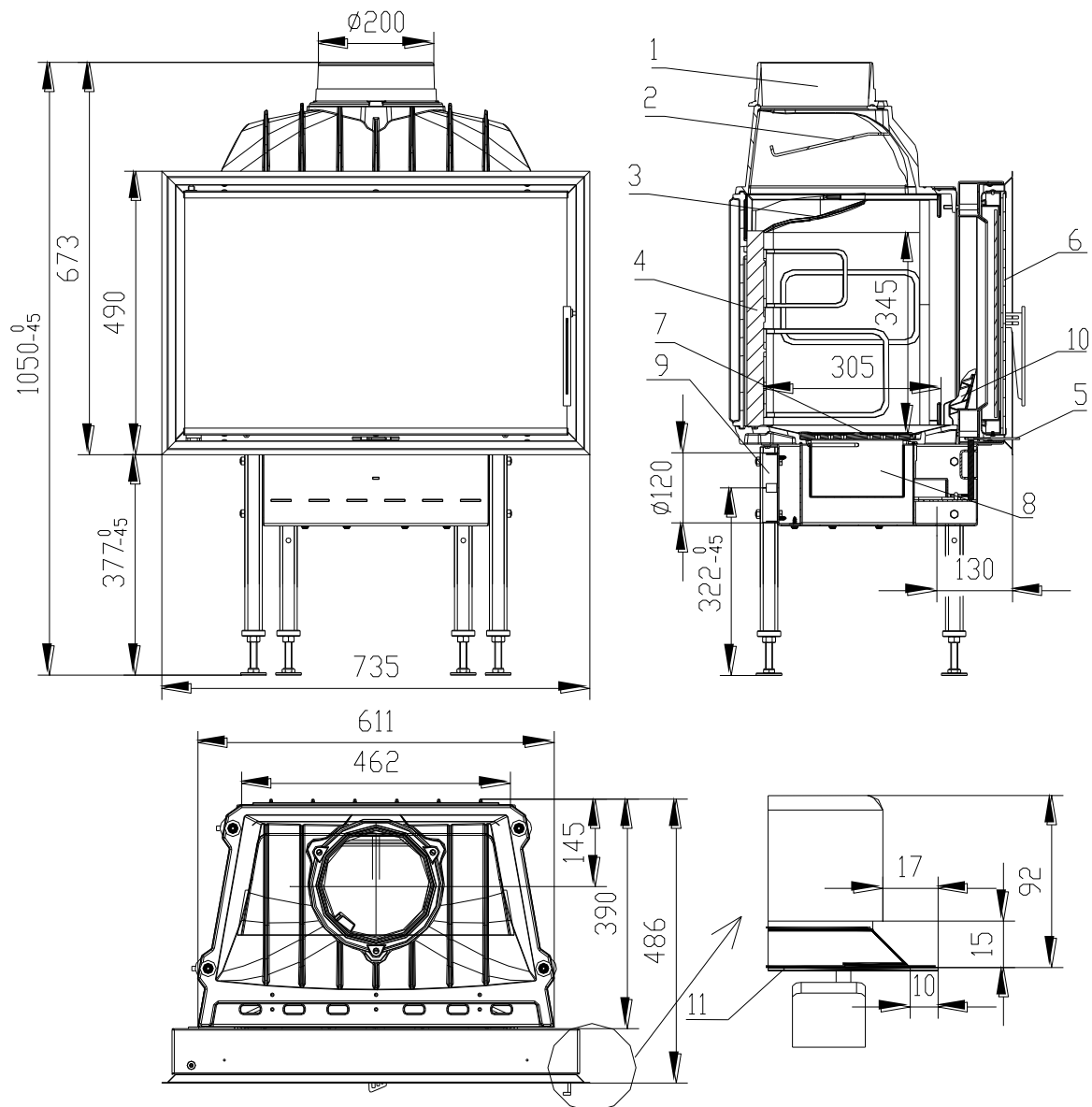


# KAMINEINSATZ OPTIM 7

## NACH EN 13 229 - W



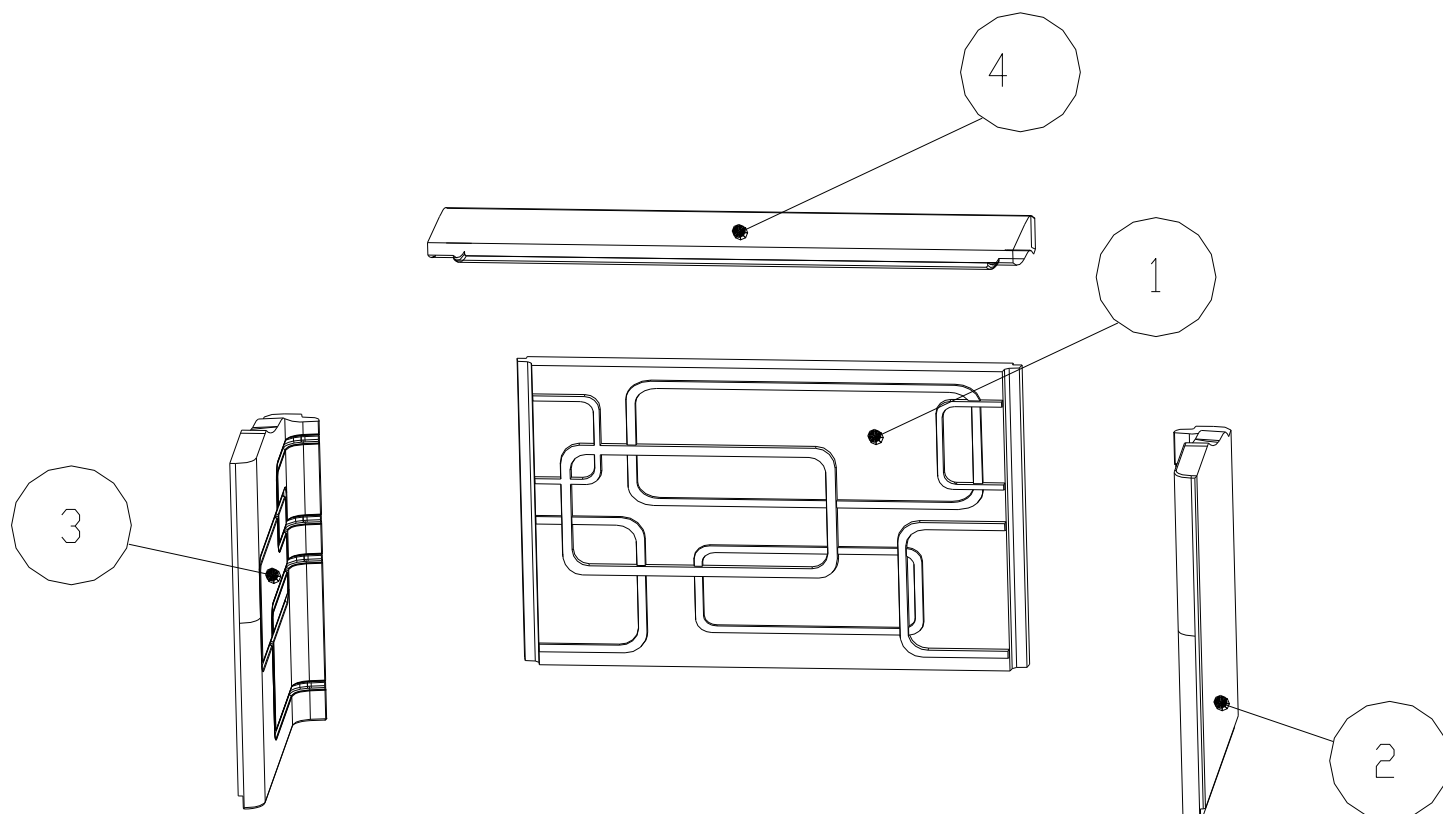
- 1. Abgasstutzen
- 2. Deflektor
- 3. Deflektor Carcon
- 4. Carcon
- 5. Verbrennungsluftregel

- 6. Glasscheibe
- 7. Feuerrost
- 8. Aschenkasten
- 9. Außenluftanschluss
- 10. Sperre
- 11. Blendrahmen

### Technische Daten:

		Geschlossener Betrieb
Nennwärmeleistung	kW	8,5
Wirkungsgrad	%	79
Abgasmassenstrom	g/s	7,8
Abgastemperatur	°C	345,4
Notwendiger Förderdruck	Pa	10
Brennstoff		Scheitholz (Buche)
Stündlicher Abbrand	kg/h	2,5
CO-Emission in den Verbrennungsprodukten (bez. auf 13% O <sub>2</sub> )	%	0,074
Rauchrohrdurchschnitt	mm	200
Gewicht	kg	125

# Carcon



- 1 - Rückwand
- 2 - rechte Seitenwand
- 3 - linke Seitenwand
- 4 - Deflektor

BeF Home, s.r.o., CZ - 679 07 Kotvrdovice 277 IČO: 25524682	<b>BÊF</b> home	<b>CE</b>	<b>10</b>
Kamineinsatz Typ: <b>OPTIM 7</b> Ausführungen: <b>7, V7, 7P, 7R, V7P, V7R</b> Prüf.-Nr.: <b>30-10696/30-10283/1</b> Prüfstelle: <b>1015 EN 13229</b> Nennwärmeleistung: <b>8,5 kW</b> Wirkungsgrad: <b>79 %</b> CO-Konzentration bei 13% O2: <b>0,074 %</b> Abgastemperatur: <b>345,4 °C</b> Abstand zu brennbaren Bauteilen: <b>8cm + 10cm Wärmedämmung</b>			
zulässiger Brennstoff		--	<b>Scheitholz</b>
<b>Zeitbrandfeuerstätte!</b> <b>Mehrfachbelegung des Schornsteines ist zulässig.</b>			
<b>Lesen und befolgen Sie die Bedienungsanleitung!</b>			