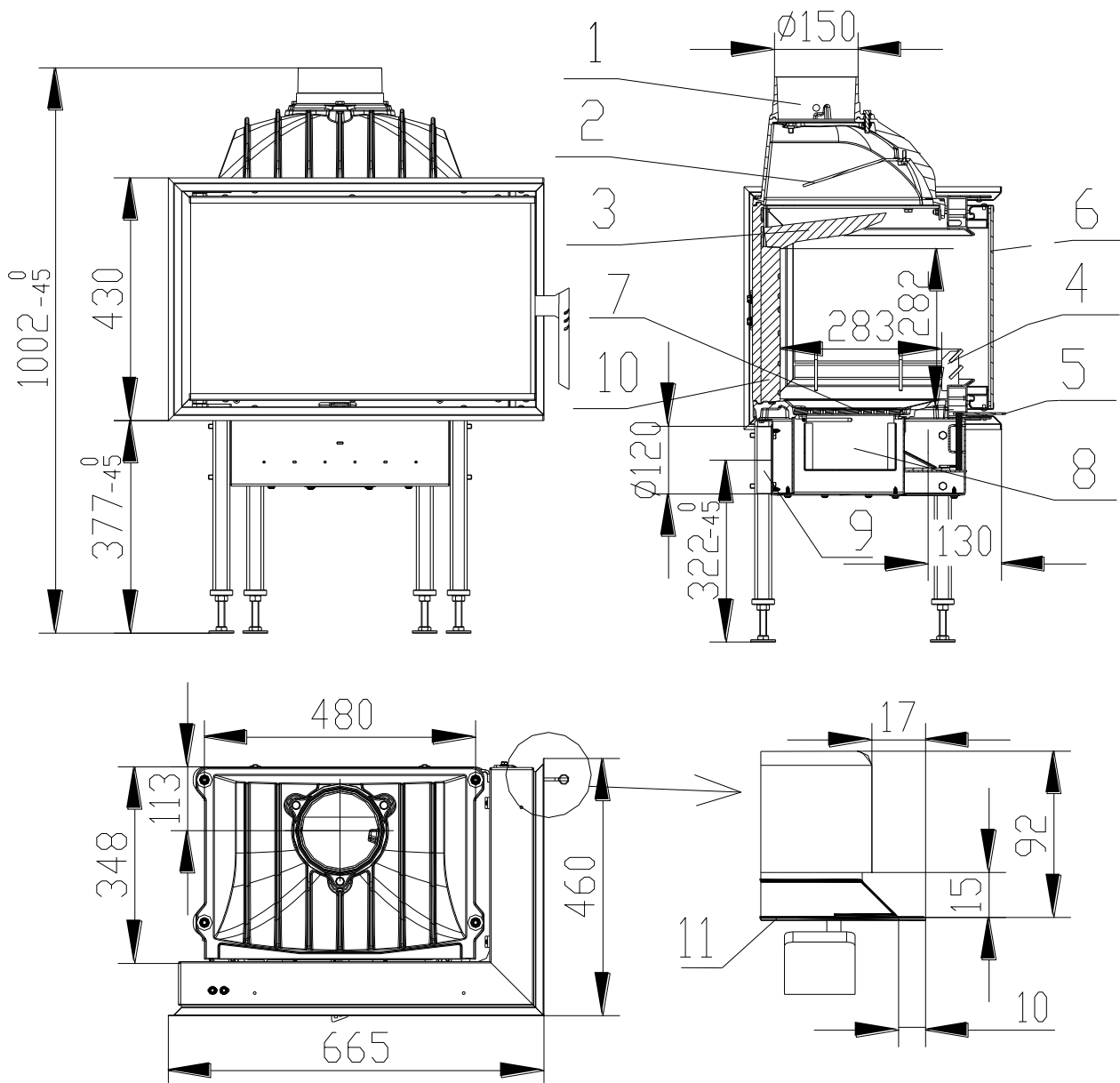


# KAMINEINSATZ OPTIM 6CP

## NACH EN 13 229 - W



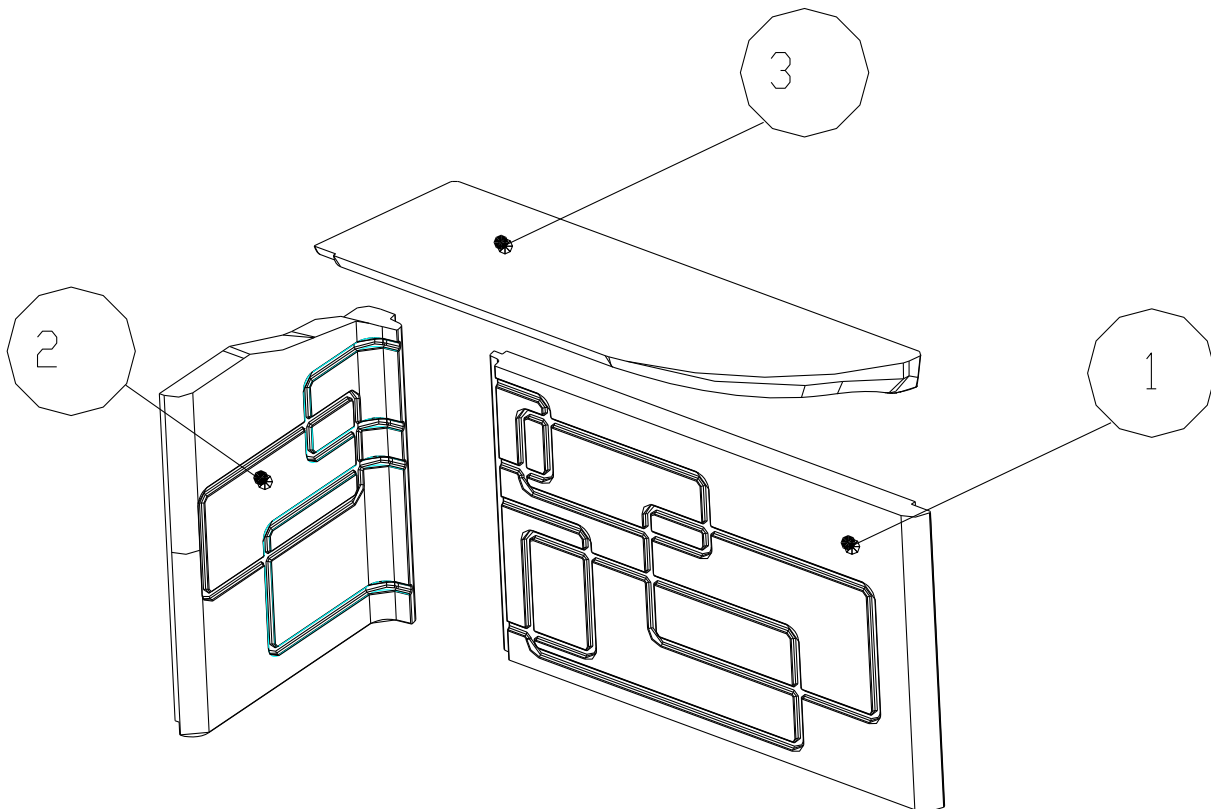
- 1. Abgasstutzen**
- 2. Deflektor**
- 3. Deflektor Carcon**
- 4. Sperre**
- 5. Verbrennungsluftregel**
- 6. Glasscheibe**

- 7. Feuerrost**
- 8. Aschenkasten**
- 9. Außenluftanschluss**
- 10. Carcon**
- 11. Blendrahmen**

**Technische Daten:**

		Geschlossener Betrieb
Nennwärmeleistung	kW	6
Wirkungsgrad	%	78,5
Abgasmassenstrom	g/s	5,8
Abgastemperatur	°C	347
Notwendiger Förderdruck	Pa	10
Brennstoff		Scheitholz (Buche)
Stündlicher Abbrand	kg/h	1,9
CO-Emission in den Verbrennungsprodukten (bez. auf 13% O2)	%	0,07
Rauchrohrdurchschnitt	mm	150
Gewicht	kg	100

## Carcon



- 1 - Rückwand
- 2 - linke Seitenwand
- 3 - Deflektor

BeF Home, s.r.o., CZ - 679 07 Kotvrdovice 277 IČO: 25524682	<b>BÊF</b> home	CE	10
Kamineinsatz Typ: <b>Optim 6</b>			
Ausführungen: <b>6, V6, 6CP, 6CL, 6C, V6CL, V6CP, V6C</b>			
Prüf.-Nr.: <b>30-10793</b>			
Prüfstelle: <b>1015 EN 13229</b>			
Nennwärmeleistung: <b>6 kW</b>			
Wirkungsgrad: <b>78,5 %</b>			
CO-Konzentration bei 13% O2: <b>0,07 %</b>			
Abgastemperatur: <b>347 °C</b>			
Abstand zu brennbaren Bauteilen: <b>8cm + 10cm Wärmedämmung</b>			
zulässiger Brennstoff		--	Scheitholz
<b>Zeitbrandfeuerstätte!</b>			
<b>Mehrfachbelegung des Schornsteines ist zulässig.</b>			
<b>Lesen und befolgen Sie die Bedienungsanleitung!</b>			