

PELLETOFEN

# KIRA 13++ EVO VYDA 13++ EVO



Für alle Updates, [www.edilkamin.com](http://www.edilkamin.com)

## Übersetzung der Originalversion in italienischer Sprache

Hiermit erklärt der Hersteller EDILKAMIN S.p.a. mit Firmensitz in Via P. Moscati 8 - 20154 Milano - Steuernummer und MWSt.-Identnummer 00192220192

eigenverantwortlich, dass:  
der im Folgenden beschriebene Pelletofen die EG-Richtlinie 305/2011/EU und die harmonisierte Europanorm EN 16510-1:2022

EN 16510-2-6:2022 erfüllt.

PELLETOFEN der Handelsmarke EDILKAMIN mit der Bezeichnung KIRA 13++ EVO - VYDA 13++ EVO

SERIENNR.: Siehe Typenschild  
KIRA 13++ EVO - VYDA 13++ EVO: Leistungserklärung:  
(DoP - EK Nr. 340)

Des Weiteren wird erklärt, dass:  
der Holzpelletofen KIRA 13++ EVO - VYDA 13++ EVO die Vorgaben folgender EU-Richtlinien erfüllt:  
2014/35/UE - Niederspannungsrichtlinie  
2014/30/UE - EMV-Richtlinie  
2011/65/EU - RoHS2-Richtlinie über die Beschränkung der Verwendung bestimmter gefährlicher Stoffe in Elektro- und Elektronikgeräten  
2009/125/EU - Ecodesign  
2010/30/EU - Kennzeichnung

Sehr geehrte Kundin, sehr geehrter Kunde!  
 Vielen Dank und herzlichen Glückwunsch zur Wahl unseres Produkts. Wir bitten Sie, vor dem Gebrauch diese Anleitung aufmerksam zu lesen, um sämtliche Eigenschaften des Geräts bestmöglich und in völliger Sicherheit zu nutzen. Diese Anleitung ist fester Bestandteil des Geräts. Bitte bewahren Sie sie während der gesamten Lebensdauer des Produkts auf. Bei Verlust fordern Sie bitte bei Ihrem Händler ein Ersatzexemplar an oder laden es im Download-Bereich unter [www.edilkamin.com](http://www.edilkamin.com) herunter.

### Adressaten der Anleitung

Diese Anleitung richtet sich an:

- den Endkunden des Gerätes („BENUTZER“);
- den Techniker, der das Gerät installiert („INSTALLATEUR“)

Der Adressat der Seite ist jeweils am unteren Seitenrand vermerkt (BENUTZER oder INSTALLATEUR).

### Allgemeine Hinweise

Prüfen Sie den Inhalt nach dem Auspacken des Geräts auf Vollständigkeit und Unversehrtheit.

Falls Sie Mängel feststellen, wenden Sie sich bitte sofort an den Händler, bei dem es erworben wurde, und händigen ihm eine Kopie des Garantiehefts und des Kaufbelegs aus.

Bei Installation und Betrieb des Geräts sind alle im Anwenderland geltenden Gesetze und einschlägigen EG-Richtlinien einzuhalten. Für die Installation sind, soweit nicht anders angegeben, die im jeweiligen Land geltenden Vorschriften zu beachten.

Die in dieser Anleitung enthaltenen Pläne und Zeichnungen sind unverbindlich; sie beziehen sich also nicht immer genau auf das jeweilige Gerät und sind in keinem Falle Vertragsgegenstand.

Das Gerät ist durch einen eindeutigen Kontrollcode der Qualitätsprüfung gekennzeichnet, der auf der Garantiebescheinigung angegeben ist.

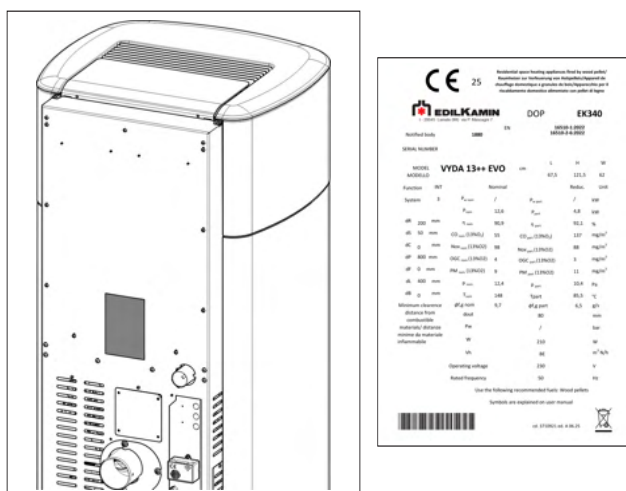
Bewahren Sie folgende Unterlagen auf:

- das Garantiezertifikat, das dem Gerät beiliegt
- den Kaufbeleg, den Ihnen der Händler ausgestellt hat
- die Konformitätserklärung, die Ihnen der Installateur ausgestellt hat.

Die Garantiebedingungen sind im Garantiezertifikat angegeben, das im Gerät beiliegt.




Das CE-Schild befindet sich auf der Rückseite des Geräts




Das Gerät kann von Kindern ab 8 Jahren, sowie von Menschen mit verringerten physischen, sinnlichen oder psychischen Fähigkeiten (oder ohne Erfahrung und Kenntnisse) benutzt werden, sofern sie entsprechend überwacht werden bzw. in die Benutzung des Geräts sicher eingewiesen wurden und sich der damit verbundenen Gefahren bewusst sind.

- Darauf achten, dass Kinder mit dem Gerät nicht spielen. Kinder dürfen bei Reinigung und Wartung nur dann helfen, wenn sie dabei beaufsichtigt werden.
- Der Raum muss ausreichend belüftet sein, wenn die Dunstabzugshaube zusammen mit anderen Gas- bzw. Brennstoffgeräten verwendet wird.


**BEDEUTUNG DER SYMBOLE**  
 In einigen Abschnitten der Gebrauchsanweisung werden die folgenden Symbole verwendet:



**ACHTUNG:**  
 Lesen Sie den zugehörigen Hinweis aufmerksam durch und verinnerlichen Sie ihn, da seine Nichtbefolgung zu schweren Schäden am Gerät führen und eine Gefahr für die Gesundheit des Bedieners darstellen kann.



**INFORMATIONEN:**  
 Die Nichtbefolgung dieser Hinweise ist nachteilig für den Gebrauch des Geräts.



**ARBEITSWEISE:**  
 Befolgen Sie die beschriebenen Arbeitsabläufe.

## Symbole auf Datenschild

- $P_w \text{ nom}$  = Rated water power
- $P_w \text{ part}$  = Reduced water power
- $\eta \text{ nom}$  = Rated yield
- $\eta \text{ part}$  = Reduced yield
- $\text{CO nom (13\%O}_2\text{)}$  = Rated CO
- $\text{CO part (13\%O}_2\text{)}$  = Reduced CO
- $\text{Nox nom (13\%O}_2\text{)}$  = Rated NOX
- $\text{Nox part (13\%O}_2\text{)}$  = Reduced NOX
- $\text{OGC nom (13\%O}_2\text{)}$  = Rated OGC
- $\text{OGC part (13\%O}_2\text{)}$  = Reduced OGC
- $\text{PM nom (13\%O}_2\text{)}$  = Rated dust emissions
- $\text{PM part (13\%O}_2\text{)}$  = Reduced dust emissions
- $p \text{ nom}$  = Rated power
- $p \text{ part}$  = Reduced power
- $T \text{ nom}$  = Rated smoke temperature
- $T \text{ part}$  = Reduced smoke temperature
- $\phi_{f,g} \text{ nom}$  = Rated mass flow rate
- $\phi_{f,g} \text{ part}$  = Reduced mass flow rate
- $d_{out}$  = Fume outlet diameter
- $P_w$  = Maximum pressure
- $W$  = Rated electrical power according to EN 60335
- $V_h$  = Firebox classification according to pr EN 16510/Load loss
- $d_R$  = Rear safety distance
- $d_S$  = Side safety distance
- $d_C$  = Upper safety distance
- $d_P$  = Front safety distance
- $d_F$  = Radiated floor safety distance
- $d_L$  = Radiated side safety distance
- $d_B$  = Floor safety distance

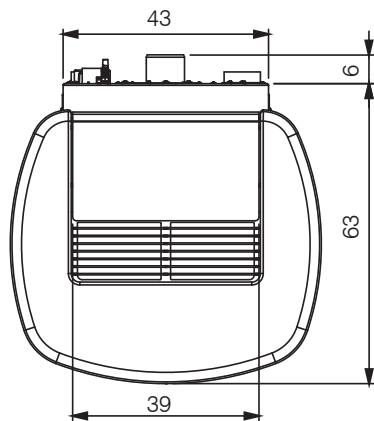
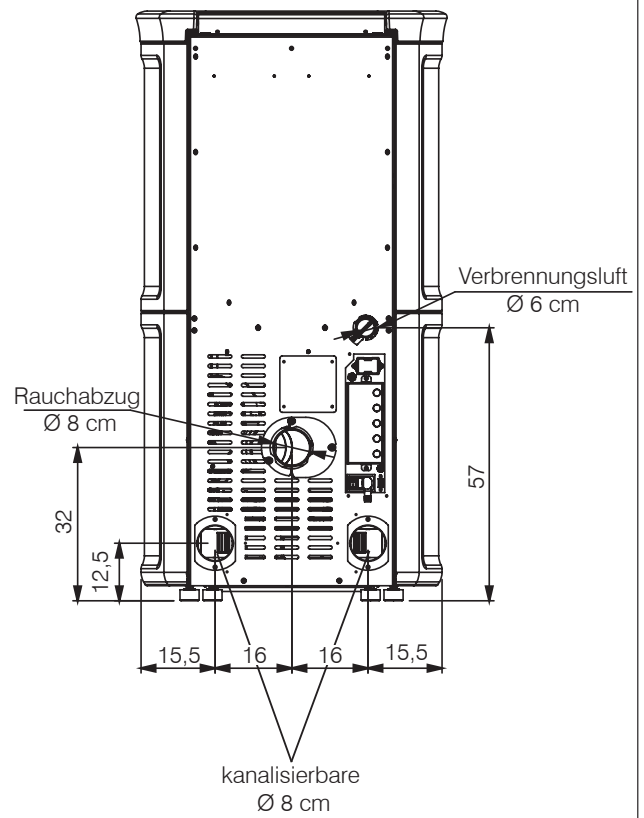
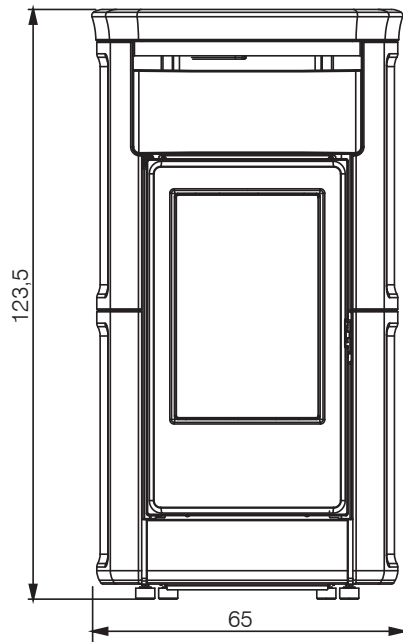
- Das Gerät ist nicht ausgelegt für den Gebrauch durch Personen, einschließlich Kindern, deren körperliche, sensorische oder geistige Fähigkeiten eingeschränkt sind.
- Das Gerät eignet sich nicht zum Kochen oder Garen von Speisen.
- Das Gerät ist zum Verbrennen von Holzpellets der Kategorie A1 gemäß UNI EN ISO 17225-2 in den in dieser Anleitung beschriebenen Mengen und Verfahrensweisen ausgelegt.
- Das Gerät ist für den Betrieb in geschlossenen Räumen bei normaler Luftfeuchtigkeit ausgelegt.
- Das Gerät muss trocken und wettergeschützt gelagert werden.
- Informationen zur gesetzlichen und vertraglichen Gewährleistung sind dem Garantiezertifikat zu entnehmen, das sich im Gerät befindet: Weder Edilkamin noch der Händler können für Schäden haftbar gemacht werden, die auf nicht ordnungsgemäße Installation oder Wartungsarbeiten zurückzuführen sind.
- Reinigung des heißen Feuerraums. KEINE HEISSE ASCHE AUS DEM FEUERRAUM ABSAUGEN. Der Aschesauger kann beschädigt werden und es kann Rauch in den Raum gelangen.
- Reinigung des Rauchrohrs mit verschiedenen Substanzen. NICHT MIT BRENNBAREN SUBSTANZEN REINIGEN. Es besteht die Gefahr von Bränden oder Flammenrückschlägen.
- Reinigung des heißen Sichtfensters oder Reinigung mit ungeeigneten Mitteln. DAS ERHITZTE SICHTFENSTER NICHT MIT WASSER ODER ANDEREN SUBSTANZEN ALS DEN EMPFOHLENE GLASREINIGER REINIGEN. Es besteht die Gefahr von Rissen in der Glasscheibe sowie von irreversiblen Schäden am Glas.
- Ablegen entzündlicher Materialien in geringerem Abstand als dem in dieser Anleitung angegebenen Sicherheitsabstand. KEINE WÄSCHE AUF DAS GERÄT LEGEN. KEINE WÄSCHESTÄNDER NÄHER ALS DEM ANGEgebenEN SICHERHEITSABSTAND ZUM OFEN AUFSTELLEN. Jedwede brennbare Flüssigkeiten grundsätzlich vom Gerät fernhalten. Es besteht Brandgefahr.

Die Sicherheitsrisiken können entstehen durch:

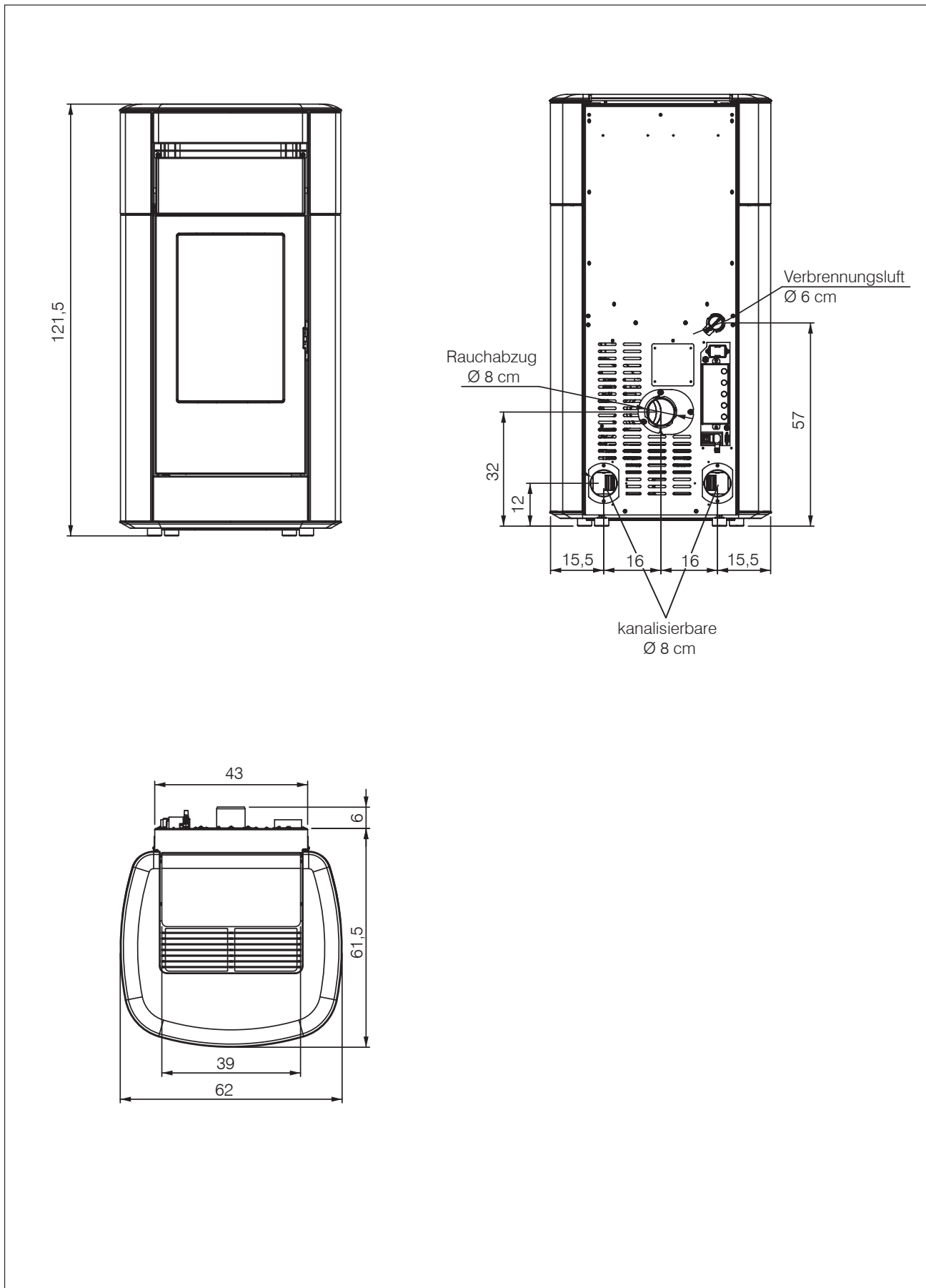
- Installation in ungeeigneten Räumen, insbesondere wenn dort Brandgefahr besteht. DAS GERÄT NICHT IN RÄUMEN AUFSTELLEN, in denen Brandgefahr besteht.
- Kontakt mit Feuer, Glut oder stark erhitzten Komponenten (z. B. Sichtfenster und Rohre). KEINE STARK ERHITZTEN KOMPONENTEN BERÜHREN. Auch den verlöschten Ofen, solange er noch heiß ist, nur mit dem Hitzeschutzhandschuh berühren.
- Kontakt mit (innen liegenden) spannungsführenden Komponenten. BEI EINGESCHALTETER STROMVERSORGUNG KEINE SPANNUNGSFÜHRENDE TEILE IM GERÄT BERÜHREN. Es besteht die Gefahr eines elektrischen Schlags.
- Verwendung ungeeigneter Hilfsmittel zum Anzünden (z. B. Alkohol). DIE FLAMME NICHT MIT EINEM BRENNBAREN SPRAY ODER EINER LÖTLAMPE ANZÜNDEN ODER ANFACHEN. Es besteht die Gefahr schwerer Verbrennungen sowie von Personen- und Sachschäden.
- Verwendung sonstiger Brennstoffe als Holzpellets. IM FEUERRAUM KEINE ABFÄLLE, KUNSTSTOFFE ODER SONSTIGES MATERIAL, SONDERN NUR HOLZPELLETS VERBRENNEN. Dadurch können das Gerät verschmutzen und der Schornstein in Brand geraten und wird die Umwelt belastet.
- Verdecken der Zuluftöffnungen im Raum oder der Lufteinlässe. NICHT DIE ZULUFTÖFFNUNGEN VERSCHLIESSEN ODER DEN RAUCHABZUG BLOCKIEREN. Es besteht die Gefahr von Rauchrückschlägen in den Raum und Verletzungsgefahr für Personen sowie die Gefahr von Sachschäden.
- Gerät nicht als Ablage oder Leiter benutzen. NICHT AUF DAS PRODUKT STEIGEN ODER DAS PRODUKT ALS STÜTZE BENUTZEN. Es besteht die Gefahr von Personen- und Sachschäden.
- Betrieb des Ofens mit geöffnetem Feuerraum. DAS GERÄT NICHT MIT OFFENER TÜR BETREIBEN.
- Öffnen der Tür und Austritt von Glut oder glühender Asche. KEIN glühendes Material aus dem Gerät entnehmen. Es besteht Brandgefahr.
- Löschen mit Wasser im Brandfall. Im Brandfall die FEUERWEHR RUFEN.
- Handeln Sie im Zweifelsfall nicht eigenmächtig, sondern kontaktieren Sie den Händler oder Installateur.

Lesen Sie unbedingt die Sicherheitshinweise in dieser Gebrauchsanleitung.

KIRA 13++ EVO - ABMESSUNGEN (cm)



VYDA 13++ EVO - ABMESSUNGEN (cm)



**HEIZTECHNISCHE MERKMALE gemäß EN 16510**

Die angeführten Daten sind Richtwerte und wurden während der Zertifizierungsphase bei einer benannten Stelle unter Standardbedingungen erhoben. Die Ergebnisse werden mit einer Kalibrierung entsprechend der Installation oder einer möglichen geschlossenen Glasreinigung erzielt. Es liegt in der Verantwortung des Installateurs, die mitgelieferte Dichtung zu verwenden (falls verfügbar) und die Parameter anzupassen.

	<b>KIRA 13++ EVO - VYDA 13++ EVO</b>		
	Nennwärmeleistung	Niedrigste Wärmeleistung	
Heizleistung	12,6	4,8	kW
Wirkungsgrad	90,9	92,1	%
CO-Emissionen 13 % O <sub>2</sub>	0,004	0,011	%
Rauchgastemperatur	148	85,5	°C
Brennstoffverbrauch *	2,9	1,1	kg/h
Fassungsvermögen d. Brennstoffbehälters	32		kg
Schornsteinzug	12,4	10,4	Pa
Betriebsdauer	11	29	Stunden
Beheizbares Raumvolumen **	330		m <sup>3</sup>
Durchmesser Rauchrohr	80		mm
Durchmesser Verbrennungsluftrohr	40		mm
Durchmesser der Kanalisierung***	80		mm
Gewicht mit Verpackung	267	280-293	kg
<b>Umweltklasse nach MD 186</b>	<b>5 Sterne</b>		
Energieeffizienzklasse gemäß EU-Verordnung 2015-1186 (Klassen A+ +/G)	A+		

\*Zur Verbrauchsberechnung wird ein Heizwert von 4,8 kW/kg verwendet.

\*\* Die Heizmenge wird unter Berücksichtigung eines Wärmebedarfs von 33 kcal/m<sup>3</sup> pro Stunde berechnet.

\*\*\* Zubehör ist verfügbar, um die heiße Luft zu leiten.

Das Produkt kann auch bei höherem Luftzug sicher arbeiten.

Übermäßiger Luftzug kann jedoch zum Herunterfahren und / oder zu einer Leistungsminderung führen.

**TECHNISCHE DATEN ZUR BEMESSUNG DES SCHORNSTEINS** Der Schornstein muss in jedem Fall den Vorgaben dieses Datenblatts und den Installationsvorschriften entsprechen.

	Nennwärmeleistung	Niedrigste Wärmeleistung	
Rauchgastemperatur am Austrittsstutzen	178	103	°C
Mindest-Schornsteinzug	0,01		Pa
Rauchgasvolumenstrom	9,7	6,5	g/s

**ELEKTRISCHE MERKMALE**

Stromversorgung	230 Vac +/- 10% 50 Hz
Durchschnittl. Nennwärmeleistung	192 W
Durchschnittl Reduzierte	115 W
Durchschnittl Stand by	3 W
Frequenz der mitgelieferten Funkfernbedienung	2,4 GHz
Absicherung	Fuse 4 AT, 250 Vac 5x20

**EDILKAMIN S.p.A. behält sich vor, die Produkte ohne Vorankündigung zu verändern, um Verbesserungen anzubringen.**



Inclusa nell'albo dei laboratori altamente qualificati, autorizzati dal Ministero dell'Università e della Ricerca Scientifica e Tecnologica ex art. 4 legge n. 46/82 (D.M. 25 maggio 1990)

**ECODESIGN REQUIREMENTS FOR SOLID FUEL LOCAL SPACE HEATERS ACCORDING TO COMMISSION REGULATION (EU) 2015/1185 AND ENERGY LABELLING REQUIREMENTS FOR SPACE HEATERS ACCORDING TO COMMISSION REGULATION (EU) 2015/1186**

**EDILKAMIN – VYDA2 EVO, KIRA2 EVO, VYDA 13++ EVO, KIRA 13++ EVO**

**Indirect heating functionality: NO**

**Direct heat output: 12,6 kW (space heat output)**

**Indirect heat output: -- kW (water heat output)**

Fuel	Preferred fuel (only one):	Other suitable fuel(s):	$\eta_s$ [%]:	Space heating emissions at nominal heat output(*)				Space heating emissions at minimum heat output(**)(**)					
				PM	OGC	CO	NOx	PM	OGC	CO	NOx		
				mg/m <sup>3</sup> at 13%O <sub>2</sub>				mg/m <sup>3</sup> at 13%O <sub>2</sub>					
Log wood, moisture content ≤ 25 %	no	no											
Compressed wood with moisture content < 12 %	yes	no	<b>86,2</b>	<b>9</b>	<b>4</b>	<b>55</b>	<b>98</b>	<b>11</b>	<b>3</b>	<b>137</b>	<b>88</b>		
Other woody biomass	no	no											
Non-woody biomass	no	no											
Anthracite and dry steam coal	no	no											
Hard coke	no	no											
Low temperature coke	no	no											
Bituminous coal	no	no											
Lignite briquettes	no	no											
Peat briquettes	no	no											
Blended fossil fuel briquettes	no	no											
Other fossil fuel	no	no											
Blended biomass and fossil fuel briquettes	no	no											
Other blend of biomass and solid fuel	no	no											



Agenzia di consulenza tecnica ed ecologica

Inclusa nell'albo dei laboratori altamente qualificati, autorizzati dal Ministero dell'Università e della Ricerca Scientifica e Tecnologica ex art. 4 legge n. 46/82 (D.M. 25 maggio 1990)

**Characteristics when operating with the preferred fuel only:**

Seasonal space heating energy efficiency  $\eta_s$  [%]: **86,2**

Energy efficiency index EEI: **127**

Energy efficiency class: **A+**

Item	Symbol	Value	Unit	Item	Symbol	Value	Unit
<b>Heat output</b>				<b>Useful efficiency (NCV as received)</b>			
Nominal heat output	$P_{nom}$	<b>12,6</b>	kW	Useful efficiency at nominal heat output	$\eta_{th,nom}$	<b>90,9</b>	%
Minimum heat output (indicative)	$P_{min}$	<b>4,8</b>	kW	Useful efficiency at minimum heat output (indicative)	$\eta_{th,min}$	<b>92,1</b>	%
<b>Auxiliary electricity consumption</b>				<b>Type of heat output/room temperature control (select one)</b>			
At nominal heat output	$e_{lmax}$	<b>0,192</b>	kW	single stage heat output, no room temperature control		<b>NO</b>	
At minimum heat output	$e_{lmin}$	<b>0,115</b>	kW	two or more manual stages, no room temperature control		<b>NO</b>	
In standby mode	$e_{lsb}$	<b>0,003</b>	kW	with mechanic thermostat room temperature control		<b>NO</b>	
<b>Permanent pilot flame power requirement</b>				with electronic room temperature control		<b>NO</b>	
Pilot flame power requirement (if applicable)	$P_{pilot}$	<b>N.A.</b>	kW	with electronic room temperature control plus day timer		<b>NO</b>	
				with electronic room temperature control plus week timer		<b>YES</b>	
				<b>Other control options (multiple selections possible)</b>			
				room temperature control, with presence detection		<b>NO</b>	
				room temperature control, with open window detection		<b>NO</b>	
				with distance control option		<b>YES</b>	

Contact details	Name and address of the manufacturer or its authorized representative.
Tel. +39 02 937621 www.edilkamin.it mail@edilkamin.it	Manufacturer: EDILKAMIN SPA Via Mascagni 7 20020 Lainate (MI) – ITALY

(\*) PM = particulate matter, OGCs = organic gaseous compounds, CO = carbon monoxide, NO<sub>x</sub> = nitrogen oxides

(\*\*) Only required if correction factors F(2) or F(3) are applied.

Issue date: June 16, 2025

Head of Test Laboratory  
Dr.ssa Claudia Marcuzzi

Pag. 2 of 2

Firmato digitalmente da MARCUZZI CLAUDIA  
Data: 2025.06.16 16:12:07 +02'00'

ACTECO s.r.l.- Via Amman, 41 – 33084 CORDENONS (PN) – Tel. 0434 / 43675-541343-43171 – www.acteco.it  
Cap. Soc. € 78.000,00 i.v. – Iscr. Reg. Impr. n. 00218610939 – Cod. Fisc. e P.IVA 00218610939

**VORBEREITUNG UND AUSPACKEN**

Die verwendeten Verpackungsmaterialien enthalten keine Gifte oder Schadstoffe und müssen daher nicht gesondert entsorgt werden.

Lagerung, Entsorgung bzw. gegebenenfalls Recycling erfolgen durch den Endbenutzer, der dabei die einschlägigen gesetzlichen Vorschriften beachten muss.



Alle Bewegungen zum Versetzen des Geräts sind in aufrechter Position mit geeigneten Mitteln und unter Beachtung der geltenden Sicherheitsvorschriften durchzuführen.

Die Packstücke nicht stürzen und die zu montierenden Bauteile mit größter Vorsicht behandeln.

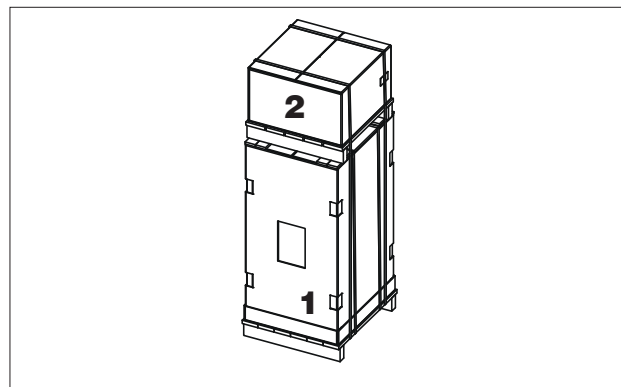
**VERPACKUNG** (für Details siehe Abschnitt Verkleidungen)

Die Verpackung enthält zwei Packstücke:

- eins **(1)** mit dem Grundkörper des Ofens
- eins **(2)** mit den Keramik- oder Natursteinteilen

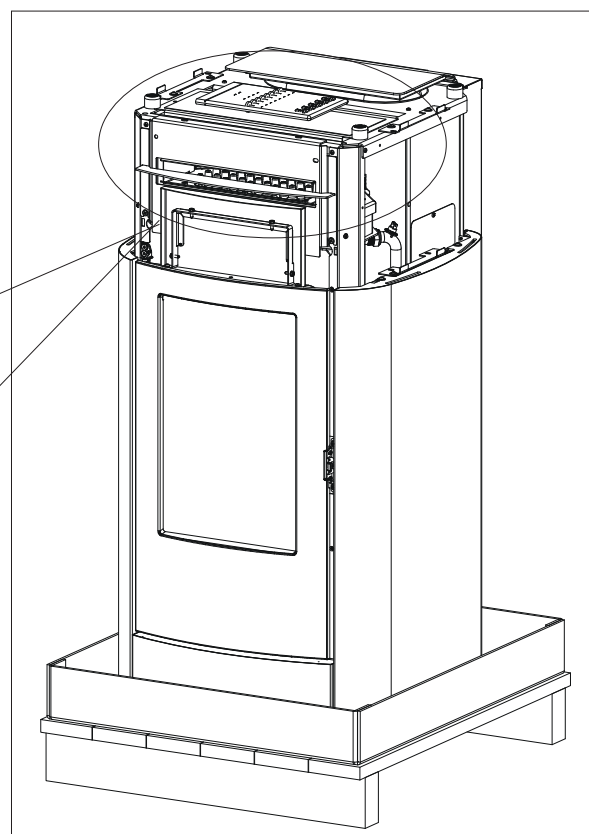
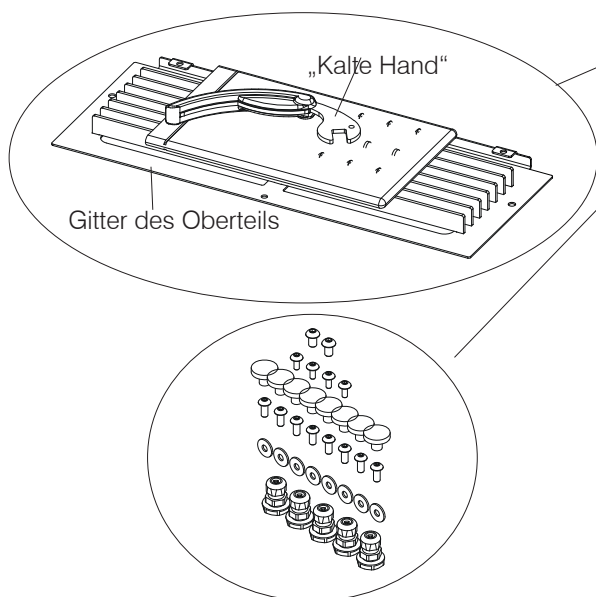
Im Packstück des Heizofens befinden sich:

- die Garantiebescheinigung,
- dieses Handbuch,
- das Versorgungskabel,
- die Kleinteile für die Montage der Verkleidung \* (Detail auf der folgenden Seite),
- Gitter des Oberteils,
- „Kalte Hand“ (abnehmbarer Griff) zum Öffnen der Feuerraumtür.



Das Metallgitter des Oberteils befindet sich im Packstück (1) des Ofens mit den Befestigungskleinteilen (drei Schrauben M4 für Keramik und M6 für Naturstein, Unterlegscheiben und den am Gitter anzubringenden Gummidämpfern)  
\* Weitere Kleinteile (bei VYDA 13++ EVO und KIRA 13++ EVO)

- Schrauben M4 mit Unterlegscheiben zur Befestigung der Keramikteile
- Schrauben M5 mit Unterlegscheiben für die Keramik-Seitenteile von KIRA 13++ EVO
- Schrauben M6 zur Befestigung der Natursteinteile
- Kabelverschraubungen für die Klemmleiste auf der Rückseite

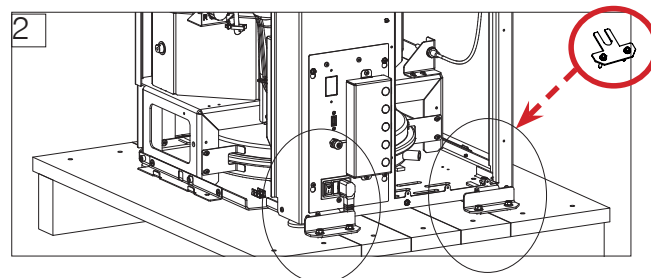
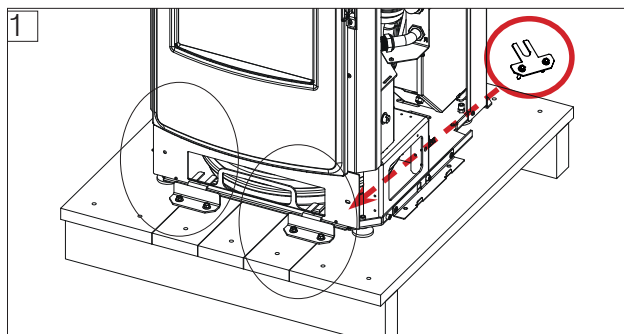


Auf dem Oberteil des Ofens befinden sich die oben gezeigten Komponenten

**ABNEHMEN VON KIRA 13++ EVO VON DER PALETTE**

Zum Herunternehmen des Ofens von der Palette (siehe untere Abbildungen mit gleicher Referenznummer) wie folgt vorgehen:

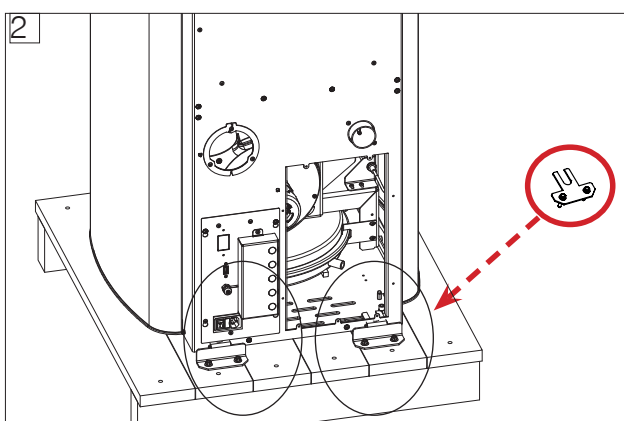
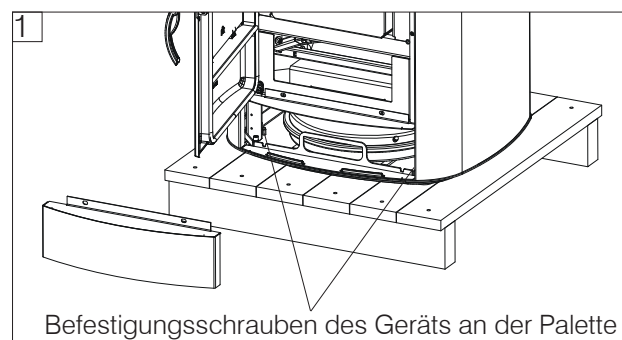
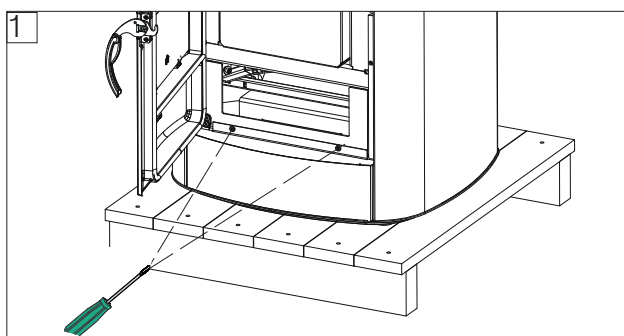
1. die beiden (verschraubten) Halterungen vorn entfernen
2. die beiden (verschraubten) Halterungen auf der Rückseite des Ofens entfernen



**ABNEHMEN VON VYDA13++ EVO VON DER PALETTE**

Zum Herunternehmen des Ofens von der Palette (siehe untere Abbildungen mit gleicher Referenznummer) wie folgt vorgehen:

1. Die Feuerraumtür öffnen; die beiden Befestigungsschrauben der unteren Frontblende lösen und diese entnehmen, um Zugriff auf die beiden Befestigungsschrauben des Geräts an der Palette zu erhalten
2. die beiden (verschraubten) Halterungen auf der Rückseite des Ofens entfernen



**DIE ZEICHNUNGEN DIENEN ZUR VERANSCHAULICHUNG DER MONTAGESCHRITTE, SIE BILDEN ABER NICHT IMMER DEN BETREFFENDEN GERÄTETYP AB.**



VERSUCHEN SIE NICHT, DAS GERÄT VON DER PALETTE ZU NEHMEN, OHNE ZUVOR DIE FEUERRAUMTÜR GEÖFFNET UND DIE BEFESTIGUNGSSCHRAUBEN DES GERÄTS AN DER PALETTE ENTFERNT ZU HABEN

## VORBEMERKUNG ZUR INSTALLATION

Bitte beachten Sie:

- Die Installation muss von qualifiziertem Fachpersonal durchgeführt werden;
- Bei Installation und Betrieb des Geräts sind alle einschlägigen gesetzlichen Bestimmungen und EU-Richtlinien einzuhalten. In Italien ist die betreffende Referenznorm UNI 10683;
- Bei der Installation in einem Mehrparteienhaus muss vorab die Genehmigung des Hausverwalters eingeholt werden.

Im Folgenden dazu einige allgemeine Hinweise, die allerdings eine eingehende Durchsicht der örtlichen Vorschriften nicht ersetzt und aus denen keine Haftung für die Arbeit des Installateurs abgeleitet werden kann.

### Überprüfung der Eignung des gewünschten Aufstellungsraums

- Das Volumen des Raums muss größer als 48 m<sup>3</sup> sein.
- Der Fußboden muss das Gewicht des Geräts und der Zubehörteile aufnehmen können.
- Das Gerät einwandfrei waagrecht aufstellen.
- Eine Installation in Schlafräumen, Badezimmern oder Räumen, in denen sich andere Geräte befinden, die die Verbrennungsluft aus dem Raum selbst entnehmen, sowie in Räumen mit Explosionsgefahr ist nicht gestattet. Etwaige Abzugsventilatoren, die in Aufstellungsraum des Geräts betrieben werden, können zu Problemen mit dem Schornsteinzug führen.
- In Italien muss bei Vorhandensein von Gasgeräten die Verträglichkeit gemäß UNI 10683 und UNI 7129 überprüft werden.

### Hitzeschutz und Sicherheitsabstände

Alle an das Gerät angrenzenden Wandflächen des Gebäudes müssen vor Überhitzung geschützt werden. Die erforderlichen Isolierungsmaßnahmen richten sich nach der Art der Oberflächen.

Das Gerät ist unter Einhaltung der folgenden Sicherheitsbedingungen zu installieren:

- An den Seiten 5 cm und der Rückseite einen Mindestabstand von 15 cm zu brennbaren Materialien einhalten.

- Vor dem Ofen dürfen in einem Abstand von weniger als 80 cm keine entzündlichen Materialien abgelegt werden.

Bei einer Aufstellung an einer Wand aus Holz oder sonstigem brennbarem Material muss das Rauchabzugsrohr angemessen gedämmt werden.

Bei einer Aufstellung auf einem Fußboden aus entflammbarem oder brennbarem Material bzw. mit unzureichender Tragfähigkeit wird empfohlen, das Gerät zwecks Gewichtsverteilung auf einer Stahl- oder Glasplatte aufzustellen.

Fragen Sie den Händler nach dieser Option.

### Hinweise zur Aufstellung des Geräts

Das Gerät ist für den Betrieb unter beliebigen klimatischen Bedingungen geeignet. Unter besonderen Bedingungen, etwa bei starkem Wind, sprechen ggf. die Sicherheitseinrichtungen an und schalten das Gerät ab.

Technisches Kundendienstzentrum von Edilkamin verständigen.

### \*NUR IN DEUTSCHLAND

Die Geräte können in Mehrfachbelegung an einen Schornstein angeschlossen werden, wenn die geltenden Vorschriften der DIN-Norm 18160 eingehalten werden und der Bezirksschornsteinfeger die Installationsbedingungen geprüft und freigegeben hat.

### **RAUCHABZUGSANLAGE (Rauchrohr, Schornstein und Schornsteinkopf)**

Dieses Kapitel wurde entsprechend den europäischen Normen EN 13384, EN 1443, EN 1856, EN 1457 verfasst. Der Installateur muss diese sowie alle sonstigen, am Aufstellungsort geltenden Bestimmungen berücksichtigen. Diese Anleitung ist in keiner Weise als Ersatz für die geltenden Normen zu verstehen.

Das Gerät muss an eine geeignete Rauchabzugsanlage angeschlossen werden, die eine sichere Abführung der bei der Verbrennung entstehenden Rauchgase gewährleistet.

Vor der Aufstellung des Geräts muss der Installateur die Eignung des Schornsteins prüfen.

### **RAUCHROHR, SCHORNSTEIN**

Das Rauchrohr (Rohrabschnitt, der den Rauchrohrstutzen des Feuerraums mit dem Anschluss des Schornsteins verbindet) und der Schornstein müssen unter anderem folgende Voraussetzungen erfüllen:

- Sie dürfen nur die Rauchgase eines einzigen Geräts aufnehmen (Gemeinschaftsanschlüsse mehrerer Geräte sind unzulässig)\*.
- Sie müssen vorwiegend senkrecht verlaufen.
- Sie dürfen keine nach unten geneigten Abschnitte aufweisen.
- Ihr Innenquerschnitt muss vorzugsweise rund sein oder zumindest ein Seitenverhältnis von weniger als 1,5 aufweisen.
- Sie müssen am Dach mit einem geeigneten Schornsteinkopf abschließen. Der direkte Austritt an der Wand oder in Richtung geschlossener Räume ist auch im Freien verboten.
- Sie müssen aus Materialien der Feuerwiderstandsklasse A1 gemäß DIN EN 13501 bzw. entsprechend harmonisierter Norm hergestellt sein

- Sie müssen entsprechend geprüft sein; bei Ausführung aus Metall mit einer Schornsteinplakette.
- Sie müssen ihren anfänglichen Querschnitt beibehalten bzw. nur direkt an der Austrittsöffnung des Gerät und nicht entlang des Schornsteins ändern.

### **RAUCHROHR**

Neben den allgemeinen Vorschriften, die für Rauchgaskanal und Schornstein gelten, gilt, dass der Rauchgaskanal:

- Es darf nicht aus flexiblem Material sein.
- Es muss isoliert werden, wenn es durch ungeheizte Räume oder außen geführt wird.
- Es darf nicht durch Räume führen, in denen die Installation von Wärmeerzeugern mittels Verbrennung verboten ist oder in denen Brandgefahr besteht oder die nicht inspizierbar sind.
- Es muss das Entfernen des Rußes ermöglichen und inspizierbar sein.
- Es darf maximal 3 Bögen mit einem Winkel von maximal 90° aufweisen.
- Es muss als ein durchgehender Abschnitt mit einer je nach Schornsteinzug maximalen Länge von 3 Metern ausgeführt sein. Bedenken Sie in jedem Fall, dass längere Rohrabschnitte die Ansammlung von Schmutz begünstigen und schwieriger zu reinigen sind.

**SCHORNSTEIN:**

Außer den allgemeinen Vorschriften für Rauchrohr und Schornstein gilt für den Schornstein:

- Er darf nur zur Rauchableitung dienen.
- Er muss korrekt dimensioniert sein, damit die Abführung der Rauchgase jederzeit gewährleistet ist (EN 13384-1).
- vorzugsweise isoliert und aus Stahl mit kreisrundem Innendurchmesser ist. Wenn dieser rechteckig ist, müssen die einen Radius von mindestens 20 mm und ein Verhältnis zwischen den Innenabmessungen von  $< 1,5$  aufweisen.
- Er muss eine Höhe von mindestens 1,5 Metern haben.
- Er muss einen gleichmäßigen Querschnitt aufweisen.
- Er muss einwandfrei dicht und wärmegeklämt sein, damit jederzeit ein einwandfreier Schornsteinzug gewährleistet ist.
- Er sollte einen Auffangbehälter für Ruß und Kondenswasser besitzen.
- Wenn er bereits vorhanden ist, muss er sauber sein, um Brandgefahr zu vermeiden.
- Grundsätzlich sollte ein Stahlrohr eingezogen werden, wenn der Durchmesser des Schornsteins mehr als 150 mm beträgt.

**EINGEZOGENES SCHORNSTEINROHR:**

Neben den allgemeinen Vorschriften für Rauchgaskanal und Schornstein gelten für einen Schornstein mit eingezogenem Rohr:

- Er muss mit Unterdruck betrieben werden können.
- Er muss inspizierbar sein.
- Er muss den behördlichen Vorschriften entsprechen.

**SCHORNSTEINKOPF**

- Er muss windgeschützt ausgeführt sein.
- Sein Innenquerschnitt muss dem des Schornsteinrohrs entsprechen und seine Rauchaustrittsfläche muss mindestens doppelt so groß wie der Innenquerschnitt des Schornsteinrohrs sein.
- Im Fall mehrerer benachbarter Schornsteine (die mindestens 2 m Abstand voneinander haben sollten) muss der Schornsteinkopf, der die Rauchgase des Holz-/Pelletofens bzw. des Ofens im obersten Stockwerk ableitet, mindestens 50 cm höher als die anderen sein.
- Er muss über den Rückflussbereich hinausgehen (italienische Referenznorm UNI 10683, Absatz 6.5.8).
- Er muss eine Instandhaltung des Schornsteins ermöglichen.

**Frischluftzufuhr**

Im Allgemeinen empfehlen wir zwei Alternativen, um den Zustrom der erforderlichen Verbrennungsluft zu gewährleisten.

**Indirekte Luftzufuhr**

In Bodenhöhe einen Lufteinlass mit wirksamem Querschnitt (nach Abzug von Gittern und anderen Schutzvorrichtungen) von mindestens 80 cm<sup>2</sup> (Durchmesser 10 cm) vorbereiten.

Um Zugluft zu vermeiden, sollte der Lufteinlass hinter dem Ofen oder einem Heizkörper angeordnet werden. Eine Anordnung dem Gerät gegenüber sollte vermieden werden, um störende Zugluft zu vermeiden.

**Direkte Luftzufuhr\***

Eine Frischluftöffnung einrichten, deren wirksamer Querschnitt (nach Abzug von Gittern und anderen Schutzvorrichtungen) der Querschnittsfläche der Lufteintrittsöffnung hinter dem Gerät entspricht.

Die Frischluftöffnung mit einem starren oder flexiblen Rohr anschließen. Den Rohrdurchmesser erhöhen, wenn das Rohr nicht glatt ist: die Druckverluste bewerten.

Die Länge sollte nicht mehr als 1 m betragen ohne Bogenstücke.

Die Zuluft darf aus einem angrenzenden Raum entnommen werden, wenn folgende Bedingungen erfüllt sind:

- Die Luft kann ungehindert durch permanente Außenluftöffnungen einströmen.
- In dem an den Aufstellungsraum angrenzenden Raum entsteht zu keinem Zeit ein Unterdruck gegenüber der Außenluftumgebung.
- Der angrenzende Raum wird nicht als Fahrzeuggarage oder für Tätigkeiten mit erhöhter Brandgefahr und nicht als Badezimmer oder Schlafzimmer genutzt.
- Der angrenzende Raum ist kein Gemeinschaftsraum des Gebäudes.

Die italienische Norm UNI 10683 definiert, dass die Lüftung ausreichend ist, wenn eine Druckdifferenz zwischen Außenluftumgebung und Innenbereich von 4 Pa oder niedriger (Norm DIN EN 13384-1) gewährleistet ist. Für den entsprechenden Nachweis ist der Installateur zuständig, der die Konformitätserklärung ausstellt.

\*Der direkte Zuluftanschluss bedeutet aber nicht, dass das Gerät von der Raumluft unabhängig ist. Es muss daher zusätzlich dafür gesorgt werden, dass die in das Gerät einströmende Luft (zum Beispiel für die Scheibenreinigung) ersetzt wird.

### **Warmluftkanalisierung**

Zur Kanalisierung der an der Rückseite austretenden Warmluft bietet Ihr Händler verschiedene Zusatzausrüstungen an.

### **Zur Kanalisierung von 6 cm Ø und Edilkamin-Luftöffnungen:**

- Adapter von 8 cm Ø bis 6 cm Ø
- Warmluftleitung (3 Meter, Ø 6 cm)
- „Y“-Abzweigstück der Warmluftleitung (Ø 6 cm), um die Luft aus dem Ofen in zwei Räume zu kanalisieren
- Luftdurchlässe in verschiedenen Ausführungen (Bent, Split, Origami, Sharp)

Die Installationshinweise für den Anschluss dieser Luftdurchlässe finden Sie im Handbuch, das den Luftdurchlässen beiliegt.

### **Zur Kanalisierung von 8 cm Ø mit Kit 12-12bis Edilkamin:**

- Kit 12 zur Kanalisierung in einen angrenzenden Raum (8 cm Ø Schlauch von 3 m Länge, Abschlussluftöffnung B4; Schelle)
- Kit 12 zur Kanalisierung in einen entfernten Raum (8 cm Ø Schlauch von 6 m Länge, Abschlussluftöffnung B4; 2 Schellen, 2 Wandschellen)

Im Absatz „Gebrauchsanweisung“ wird das Einstellen der Ventilatoren und die Luftausrichtung beschrieben.

### ÜBERPRÜFUNG DES ELEKTRISCHEN ANSCHLUSSES (die Steckdose an leicht zugänglicher Stelle anbringen)

Der Ofen wird mit einem Netzkabel geliefert, das an eine 230-V-Steckdose mit 50 Hz angeschlossen werden muss. Die Steckdose sollte über einen Leitungsschutzschalter abgesichert sein.

Spannungsschwankungen von mehr als 10 % können die einwandfreie Funktionsweise des Ofens beeinträchtigen.

Die elektrische Anlage muss normgerecht ausgeführt sein; dabei ist vor allem die Wirksamkeit des Erdungskreises nachzuweisen.

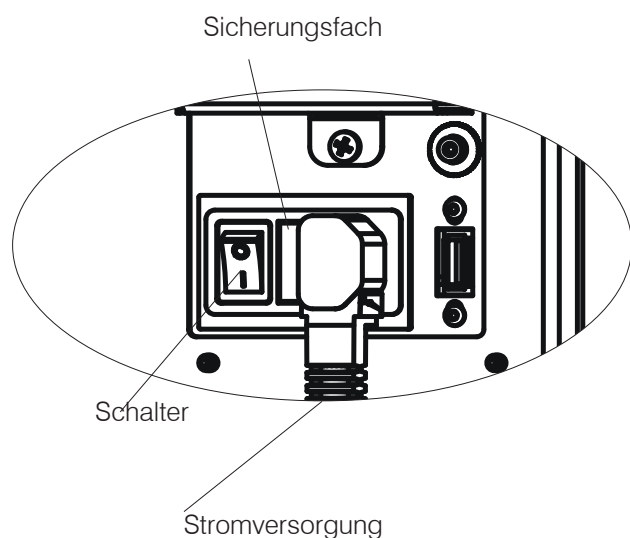
Eine nicht wirksame Erdung führt zu Betriebsstörungen, für die Edilkamin keine Haftung übernimmt.

Die Netzanschlussleitung muss einen auf die Leistung des Geräts abgestimmten Querschnitt aufweisen.

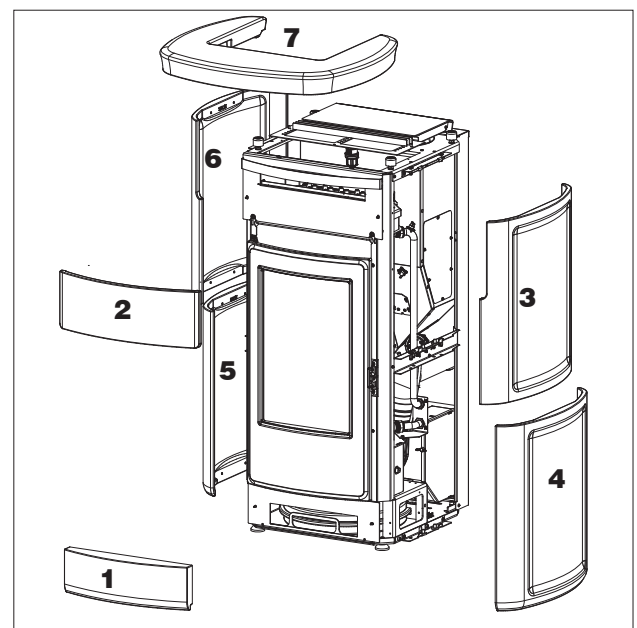
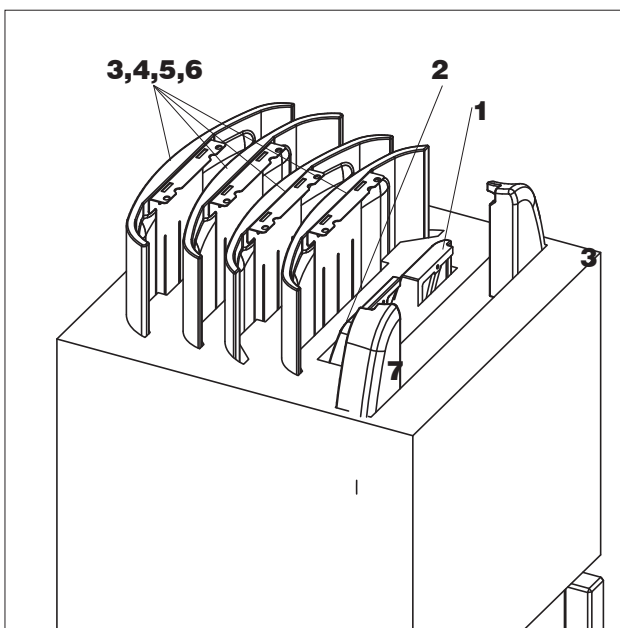
Das Netzanschlusskabel darf nicht die Rauchrohre oder sonstige erwärmte Komponenten des Ofens berühren.

Zum Einschalten des Ofens den Schalter von 0 auf 1 stellen.

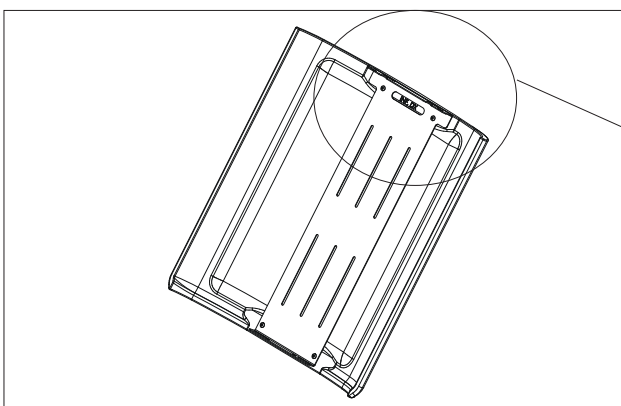
Die Steckdose mit Schalter an der Rückseite des Ofens enthält eine 4-A-Sicherung.



Beschreibung	Bezugsnummer in den nachstehenden Abbildungen	Anzahl
Untere Frontblende	(1)	1
Obere Frontblende	(2)	1
Keramik-Seitenteil oben rechts	(3)	1
Keramik-Seitenteil unten rechts	(4)	1
Keramik-Seitenteil unten links	(5)	1
Keramik-Seitenteil oben links	(6)	1
Oberteil aus Keramik	(7)	1



Auf jedem Keramik-Seitenteil ist innen die Position angegeben (Beispiel UNT. RE)



Das Metallgitter des Oberteils befindet sich im Packstück des Ofengrundkörpers mit den drei Befestigungsschrauben M4 und Unterlegscheiben und den beiden am Gitter anzubringenden Gummidämpfern.

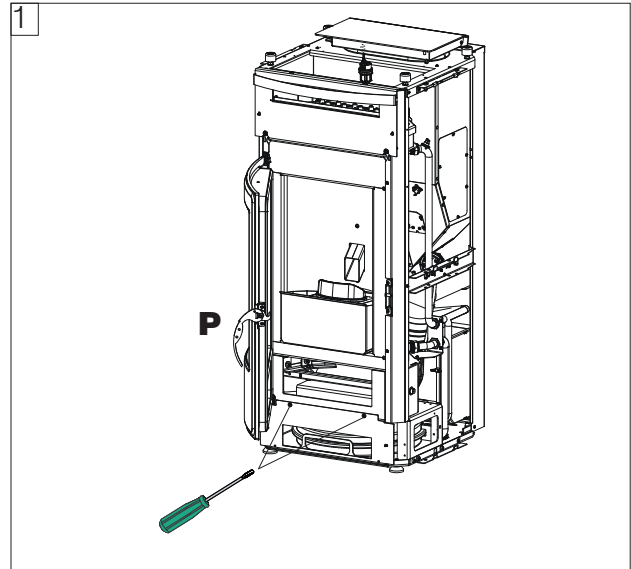
\* zu verwendende Kleinteile:

- Schrauben M4 mit Unterlegscheiben zur Befestigung der Keramik-Frontteile
- Schrauben M5 und Unterlegscheiben zur Befestigung der Keramik-Seitenteile
- Kabelverschraubungen für die Klemmleiste auf der Rückseite

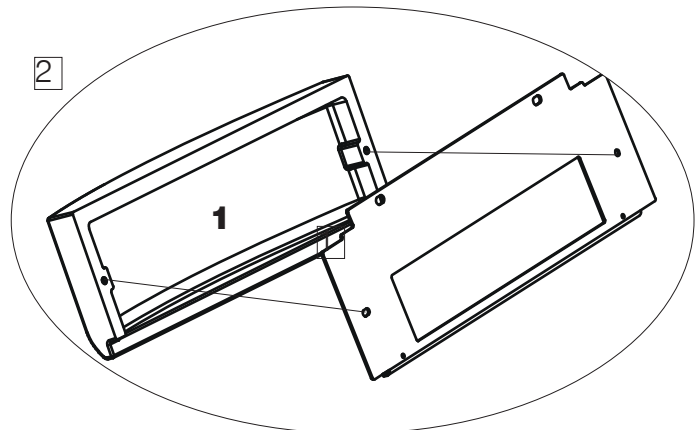
**DIE ZEICHNUNGEN DIENEN ZUR VERANSCHAULICHUNG DER MONTAGESCHRITTE, SIE BILDEN ABER NICHT IMMER DEN BETREFFENDEN GERÄTETYP AB.**

**Montage der unteren Frontblende (1)**

1. Die Feuerraumtür mit der „kalten Hand“ öffnen (abnehmbarer Griff P) und die beiden Schrauben lösen, um die untere Frontblende aus Metall abzunehmen.

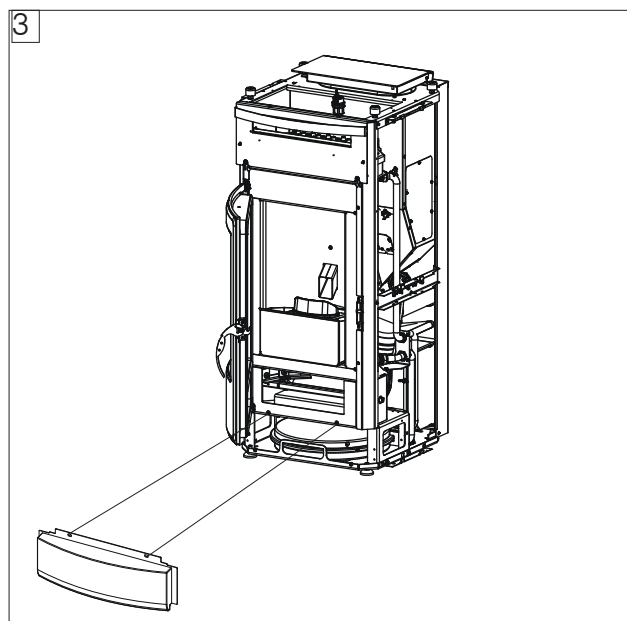
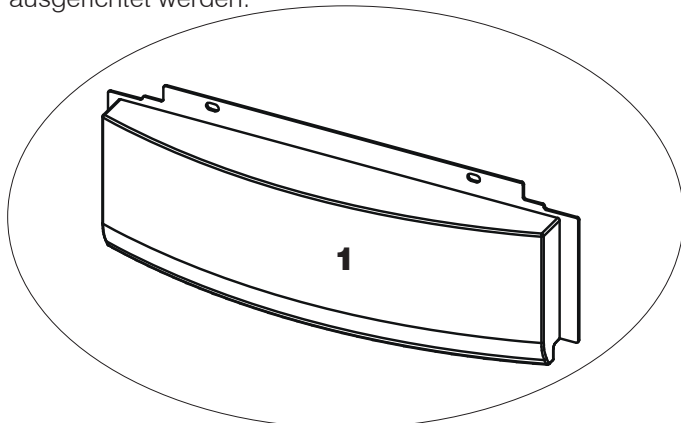


2. Das Keramikteil mit den Schrauben M4 mit Unterlegscheiben an der unteren Frontblende aus Metall anschrauben.



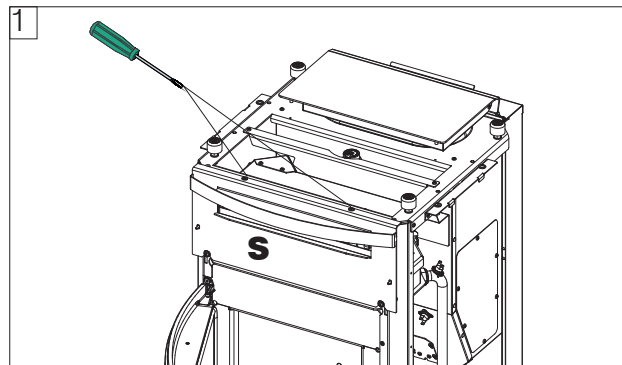
Keine Kraft auf die Verbindung der Schraube im Bolzen ausüben, um Brüche zu vermeiden.

3. Die untere Frontblende aus Metall - **1** (mit montierter unterer Keramik-Frontblende) am Ofen anschrauben. Die Frontblende kann durch Betätigung der Schrauben in den Langlöchern nach rechts/links auf die Tür ausgerichtet werden.

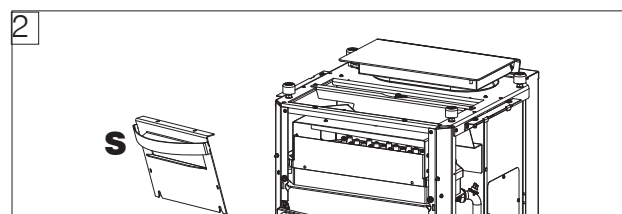


**Montage der oberen Frontblende (2)**

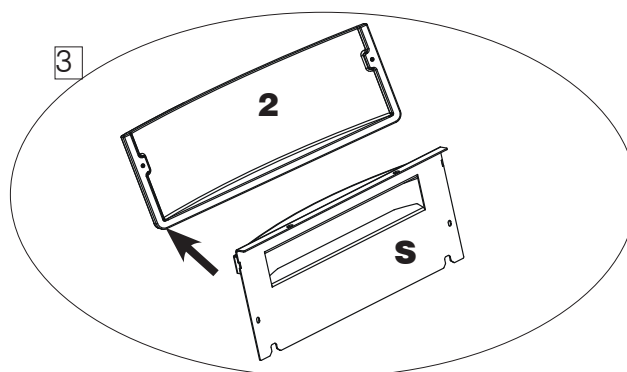
1. Die beiden oberen Schrauben lösen.



2. Die Metallhalterung (S) abnehmen.



3. Die obere Keramik-Frontblende (2) auf die Metallhalterung (S) legen.  
Die Frontblende (2) mit den mitgelieferten Schrauben M4 mit Unterlegscheiben anschrauben



4. Die Halterung mit dem Keramikteil wieder am Ofenkörper anbringen und mit den unter Punkt 1 abgenommenen Schrauben befestigen.

Die Feuerraumtür schließen und die Ausrichtungen kontrollieren.

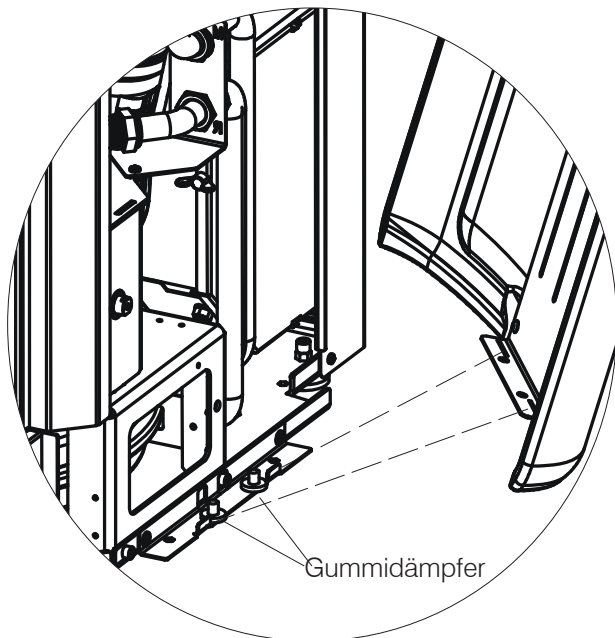
Eventuelle Regulierungen der Ausrichtung zwischen Keramik-/Natursteinblende und Tür können über die oberen Schrauben ausgeführt werden.  
Einstellungen sind in Richtung rechts/links möglich.

**DIE ZEICHNUNGEN DIENEN ZUR VERANSCHAULICHUNG DER MONTAGESCHRITTE, SIE BILDEN ABER NICHT IMMER DEN BETREFFENDEN GERÄTETYP AB.**

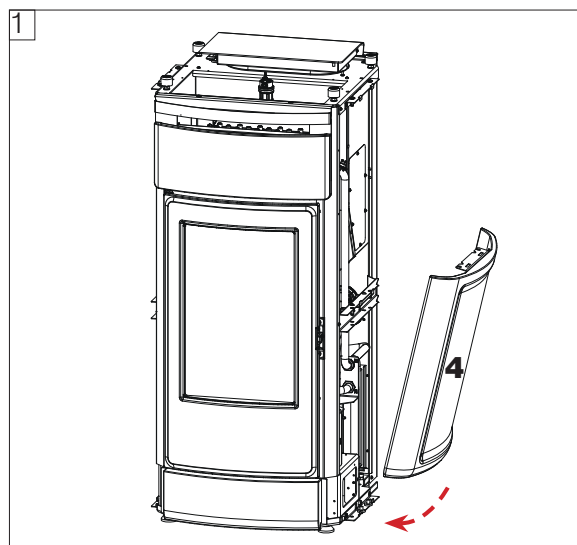
**Montage der Keramik-Seitenteile (3,4,5,6)**

Die Seitenteile werden eingesetzt und oben angeschraubt. Die Montage mit dem unteren Keramikteil rechts oder links beginnen.

1. Die Gummidämpfer anbringen und das untere Keramik-Seitenteil am Ofenkörper einsetzen.

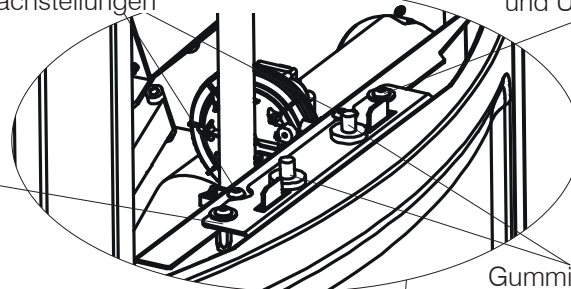


Gummidämpfer

Schraube M5  
und Unterlegscheibe

Weitere Schrauben an den Halterungen dienen für eventuelle Nachstellungen

Schraube M5  
und Unterlegscheibe



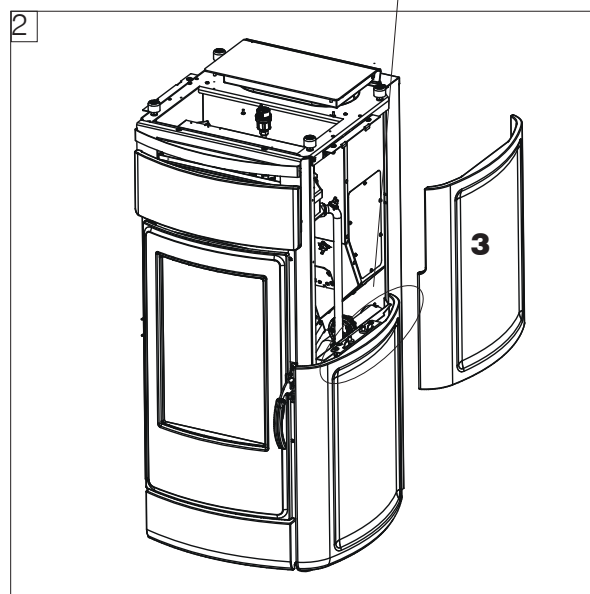
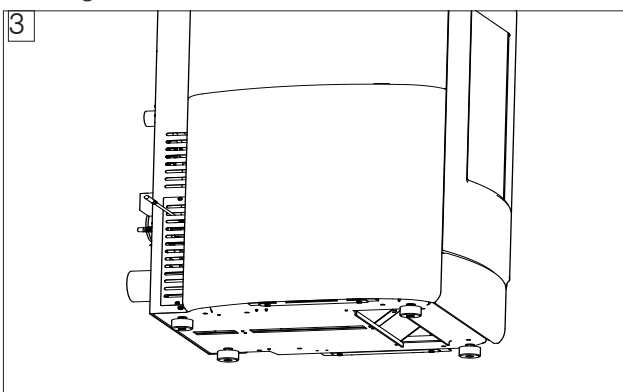
Gummidämpfer

2. Die Seitenteile mit den mitgelieferten Schrauben M5 und Unterlegscheiben oben anschrauben.

Eventuelle Regulierungen der Ausrichtung zwischen Keramik-/Natursteinblende und Tür können über die oberen oder unteren Schrauben in den Langlöchern ausgeführt werden.

Die oberen Schrauben ermöglichen eine Ausrichtung mit dem Oberteil.

Die unteren Schrauben ermöglichen eine Ausrichtung mit der Frontblende und dem unteren Seitenteil. Bei fehlerhafter Ausrichtung das Keramik-Seitenteil abnehmen, mit den Schrauben regulieren und das Seitenteil aus Naturstein oder Keramik wieder anbringen.

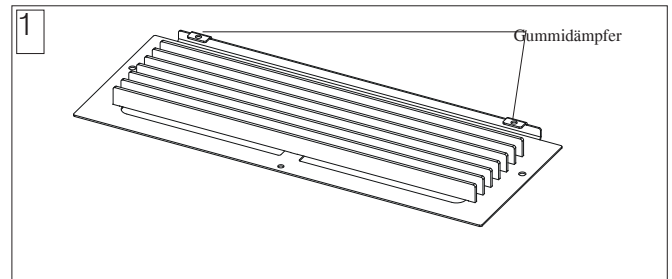


Beim Öffnen der Tür darauf achten, dass die seitliche Keramik nicht gegen das Seitenteil aus Metall schlägt. Stellen Sie die Schrauben unten ein.

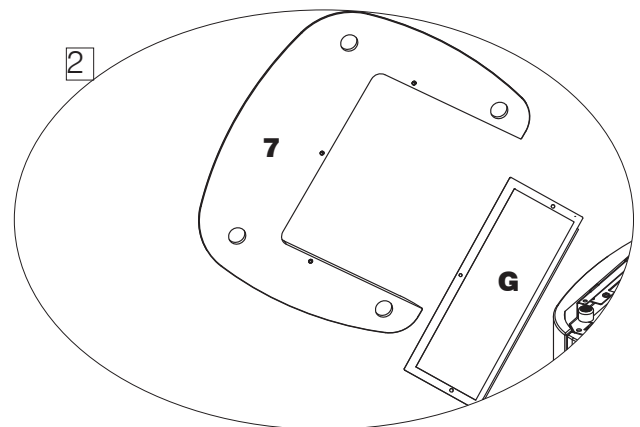
**Montage des Oberteils aus Keramik (7)**

Der obere Abschnitt der Verkleidung besteht aus einem Gitter (G) für den Warmluftaustritt und dem Oberteil (4) aus Naturstein oder Keramik.

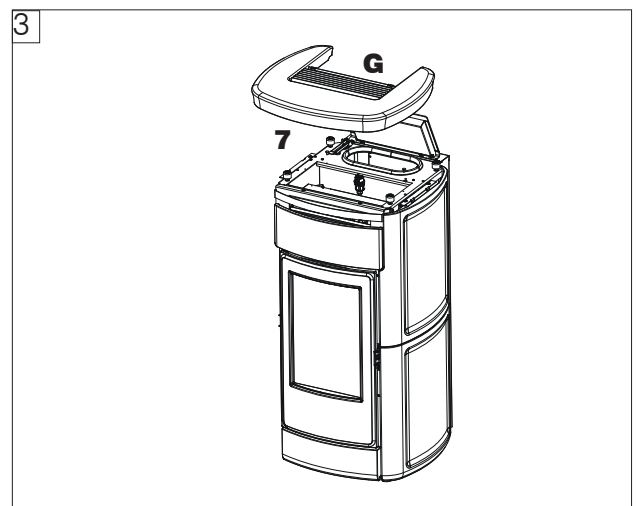
1. Die beiden im Lieferumfang des Gitters enthaltenen Gummidämpfer an der Oberseite des Gitters montieren. Sie können auch nach der Verbindung des Gitters mit dem Oberteil montiert werden.



2. Das Gitter unter der Keramik- oder Natursteinplatte anbringen und mit den mitgelieferten Schrauben M4 befestigen.



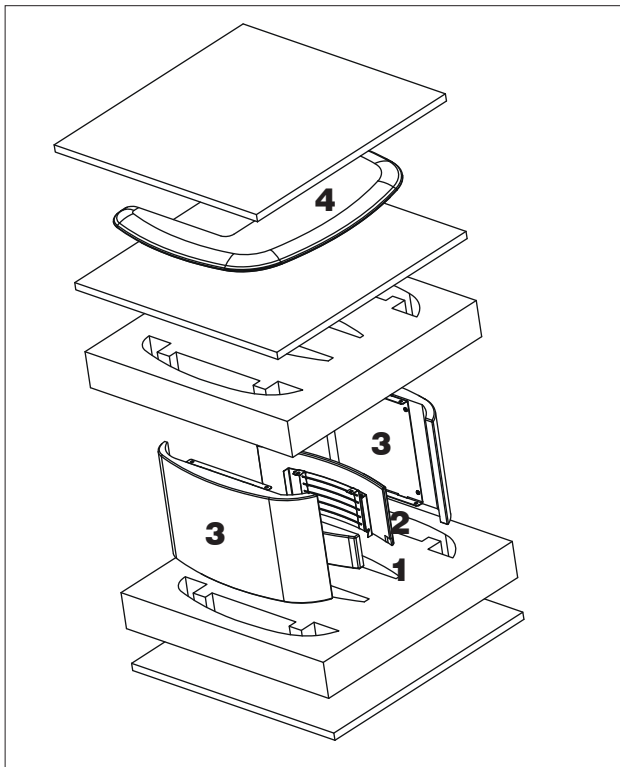
3. Den Deckel des Pelletbehälters öffnen und das mit dem Oberteil aus Keramik verschraubte Gitter am Ofen auflegen.



Eventuelle Einstellungen können durch Betätigung der Tragstifte des Oberteils oder wie unter der Montage der Seitenteile erläutert über die Schrauben unter den Seitenteilen ausgeführt werden (Oberteil und Seitenteil sind abgenommen).

**DIE ZEICHNUNGEN DIENEN ZUR VERANSCHAULICHUNG DER MONTAGESCHRITTE, SIE BILDEN ABER NICHT IMMER DEN BETREFFENDEN GERÄTETYP AB.**

Beschreibung	Bezugsnummer in der nachstehenden Abbildung	Anzahl
Frontblende über der Tür (Keramik oder Naturstein)	<b>(1)</b>	1
Obere Frontblende (Keramik oder Naturstein)	<b>(2)</b>	1
Seitenteile (Keramik oder Naturstein), austauschbar rechts oder links	<b>(3)</b>	2
Oberteil (Keramik oder Naturstein)	<b>(4)</b>	1



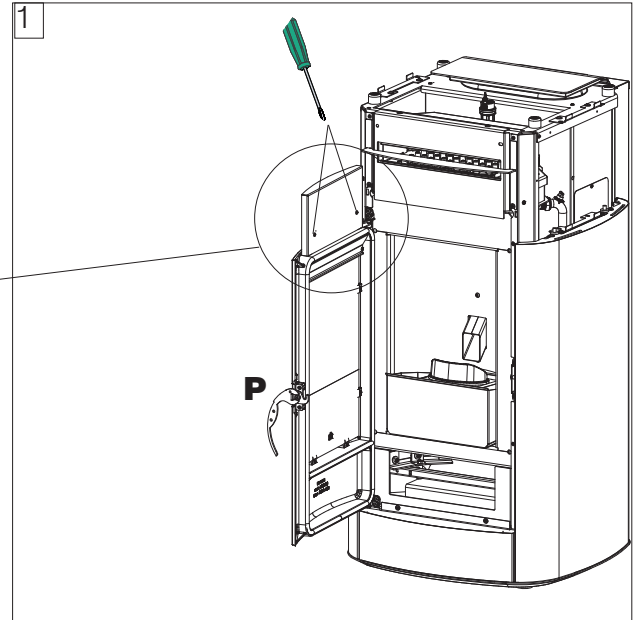
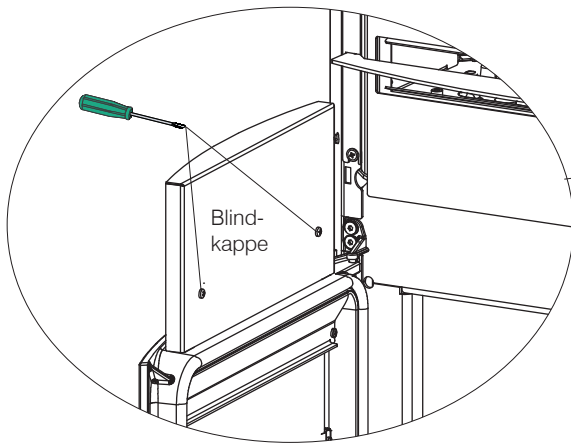
Das Metallgitter des Oberteils befindet sich im Packstück des Ofengrundkörpers mit den drei Befestigungsschrauben M4 (und M6 für das Oberteil aus Naturstein) und Unterlegscheiben sowie den beiden Gummidämpfern.

**\* zu verwendende Kleinteile:**

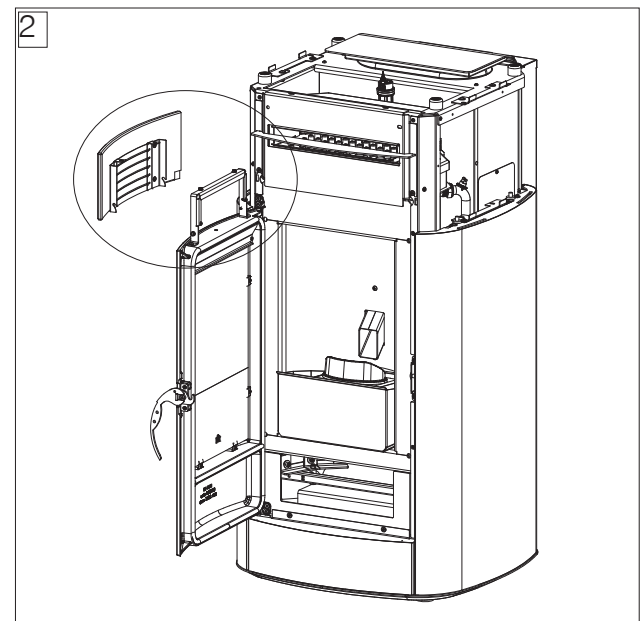
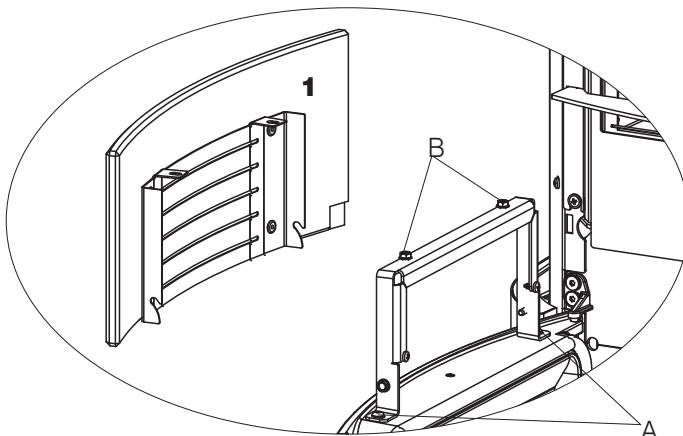
- Schrauben M4 mit Unterlegscheiben zur Befestigung der Keramikteile
- Schrauben M6 zur Befestigung der Natursteinteile
- Kabelverschraubungen für die Klemmleiste auf der Rückseite

**Montage der Frontblende über der Tür (1),  
Naturstein oder Keramik**

1. Die Feuerraumtür mit der „kalten Hand“ öffnen (abnehmbarer Griff P) und die beiden Schrauben lösen, um die Blindkappe abzunehmen.



2. Die beiden oberen Schrauben lösen und die Frontblende (1) aus Keramik oder Naturstein auf der Metallhalterung über der Tür einsetzen. Sie rastet seitlich ein und wird oben festgeschraubt.



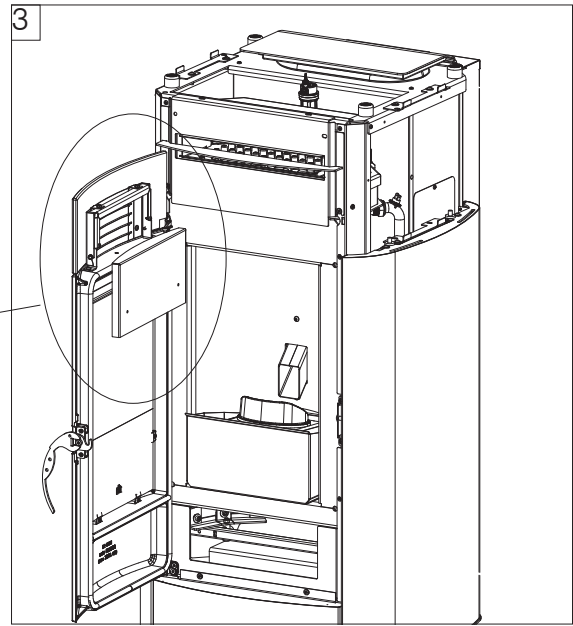
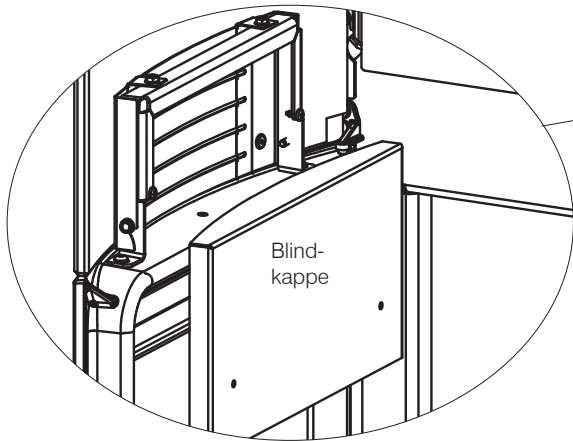
Eventuelle Regulierungen der Ausrichtung zwischen Keramik-/Natursteinblende und Tür können über die Schrauben A,B ausgeführt werden.

A ermöglicht eine Einstellung „vor/zurück“

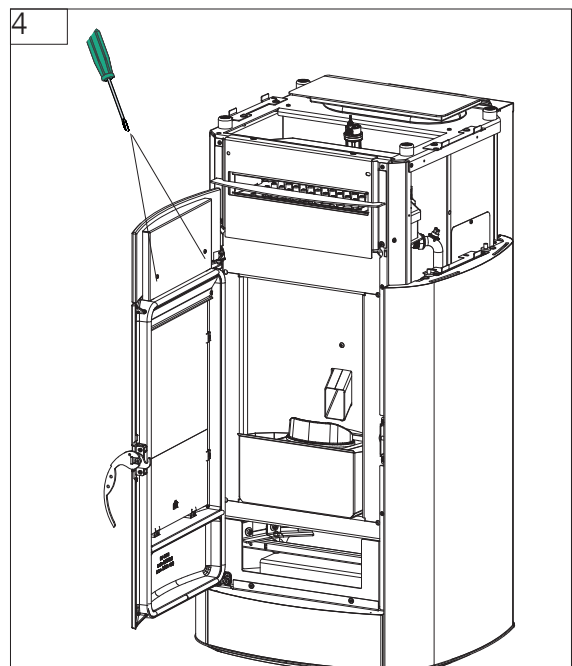
B ermöglicht eine Neigungseinstellung

**DIE ZEICHNUNGEN DIENEN ZUR VERANSCHAULICHUNG DER MONTAGESCHRITTE, SIE BILDEN ABER NICHT IMMER DEN BETREFFENDEN GERÄTETYP AB.**

3. Die Blindkappe wieder anbringen



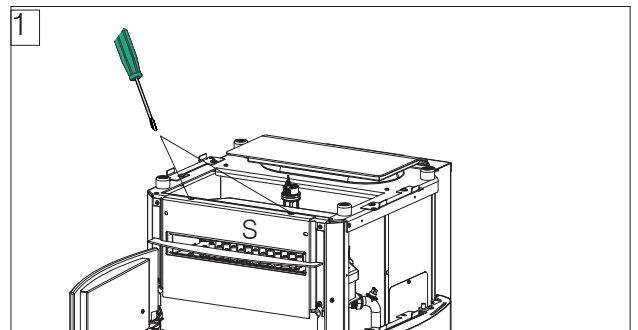
4. Mit den beiden unter Punkt 1 entfernten Schrauben befestigen



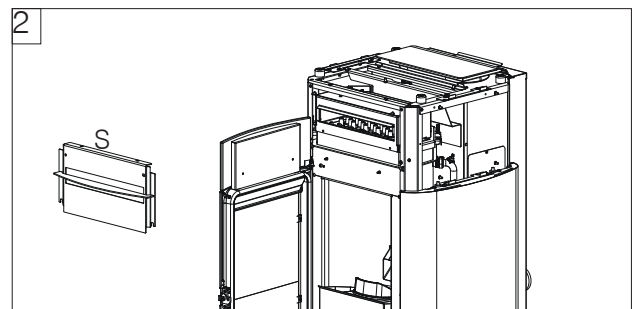
**DIE ZEICHNUNGEN DIENEN ZUR VERANSCHAULICHUNG DER MONTAGESCHRITTE, SIE BILDEN ABER NICHT IMMER DEN BETREFFENDEN GERÄTETYP AB.**

**Montage der oberen Frontblende (2), Naturstein oder Keramik**

1. Die beiden oberen Schrauben lösen.



2. Die Metallhalterung (S) abnehmen.



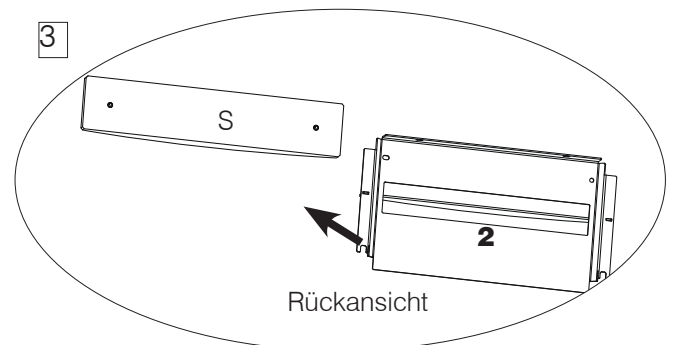
3. Die obere Frontblende -2- (Keramik oder Naturstein) auf die Metallhalterung (S) legen.

Die Frontblende (2) mit den mitgelieferten Schrauben anschrauben:

M4 mit Unterlegscheiben für die Frontblende aus Keramik;

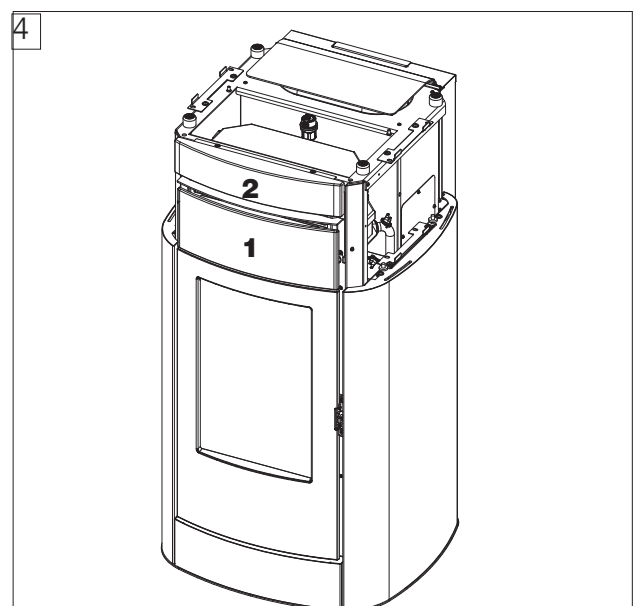
M6 für die Frontblende aus Naturstein.

Eventuelle Einstellungen können über die Schrauben hinter der Frontblende (S) ausgeführt werden.



**i** Keine Kraft auf die Verbindung der Schraube im Bolzen ausüben, um Brüche zu vermeiden.

4. Die Halterung mit dem Keramikeil wieder am Ofenkörper anbringen und mit den unter Punkt 1 abgenommenen Schrauben befestigen.



Die Feuerraumtür schließen und die Ausrichtungen kontrollieren.

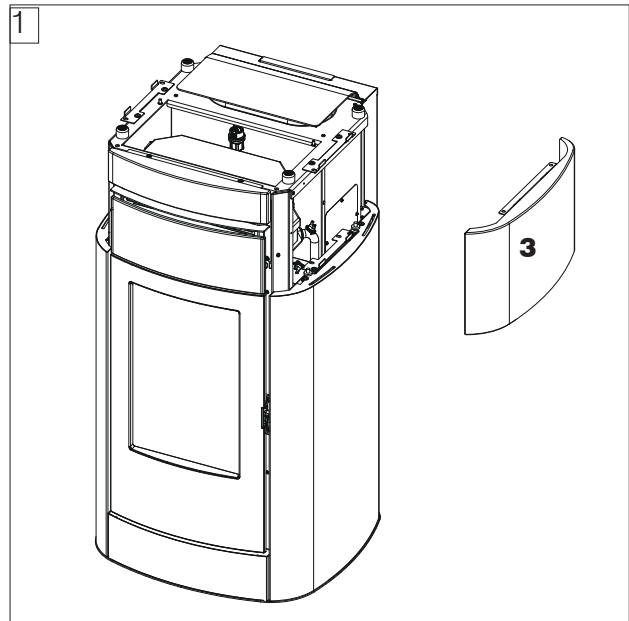
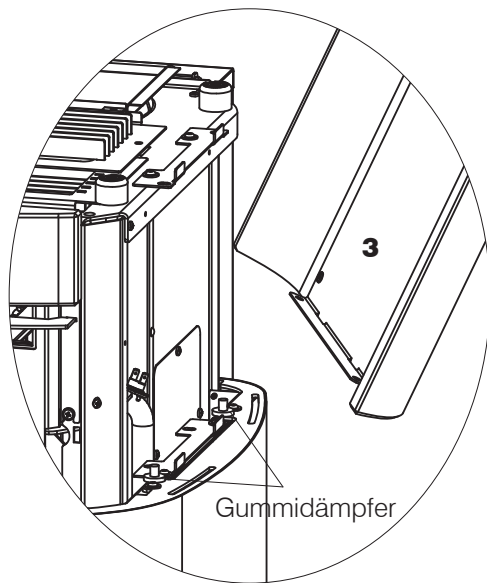
Eventuelle Regulierungen der Ausrichtung zwischen Keramik-/Natursteinblende und Tür können über die oberen Schrauben ausgeführt werden.

Einstellungen sind in Richtung rechts/links möglich.

**Montage der Seitenteile (3), Naturstein oder Keramik**

Die Seitenteile (3) werden nur eingesetzt.

1. Die Gummidämpfer anbringen und die Seitenteile am Ofenkörper einsetzen.



Hinweis: Für die korrekte Ausrichtung der Keramik siehe Abbildung.

Eventuelle Regulierungen der Ausrichtung zwischen Keramik-/Natursteinblende und Tür können über die oberen oder unteren Schrauben der am Grundkörper befestigten Halterung ausgeführt werden.

Die oberen Schrauben in den Langlöchern ermöglichen eine Ausrichtung mit dem Oberteil.

Die unteren Schrauben in den Langlöchern ermöglichen eine Ausrichtung mit der Frontblende und dem unteren Seitenteil.

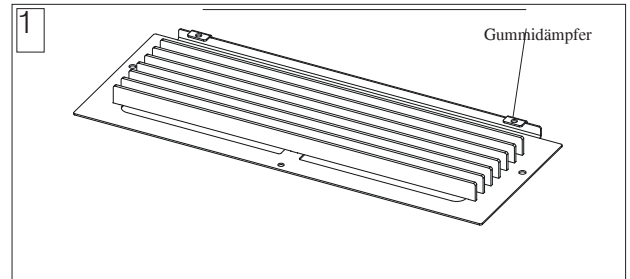
Bei fehlerhafter Ausrichtung das Seitenteil aus Naturstein oder Keramik abnehmen, mit den Schrauben regulieren und das Seitenteil aus Naturstein oder Keramik wieder anbringen.

**DIE ZEICHNUNGEN DIENEN ZUR VERANSCHAULICHUNG DER MONTAGESCHRITTE, SIE BILDEN ABER NICHT IMMER DEN BETREFFENDEN GERÄTETYP AB.**

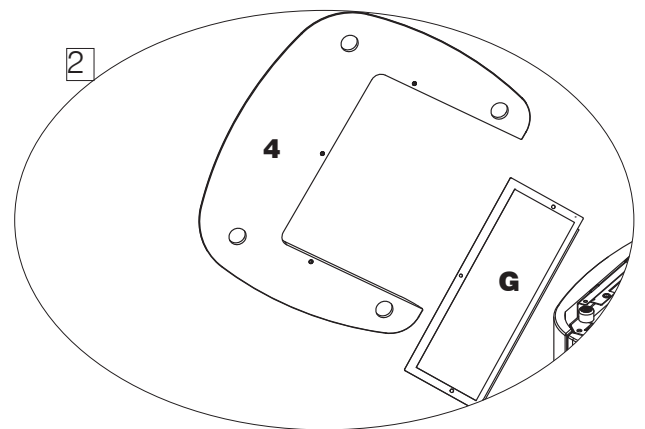
### Montage des Oberteils (4), Naturstein oder Keramik

Der obere Abschnitt der Verkleidung besteht aus einem Gitter (G) für den Warmluftaustritt und dem Oberteil (4) aus Naturstein oder Keramik.

1. Die beiden im Lieferumfang des Gitters enthaltenen Gummidämpfer an der Oberseite des Gitters montieren. Sie können auch nach der Verbindung des Gitters mit dem Oberteil montiert werden.



2. Das Gitter unter der Keramik- oder Natursteinplatte anbringen und festschrauben (Schrauben M6 für Naturstein, Schrauben M4 für Keramik).



3. Den Deckel des Pelletbehälters öffnen und das mit dem Oberteil aus Keramik verschraubte Gitter am Ofen auflegen.



Eventuelle Einstellungen können durch Betätigung der Tragstifte des Oberteils oder wie unter der Montage der Seitenteile erläutert über die Schrauben unter den Seitenteilen ausgeführt werden (Oberteil und Seitenteil sind abgenommen).

**ERSTINBETRIEBNAHME**

- Lesen Sie diese Anleitung gewissenhaft durch und veranschaulichen Sie sich ihren Inhalt.
- Entfernen Sie sämtliche entzündlichen Objekte vom Gerät (Handbücher, Aufkleber usw.). Vor allem eventuelle Aufkleber vom Sichtfenster entfernen.
- Versichern Sie sich, dass der Techniker die erste Inbetriebnahme durchgeführt und auch das erste Einfüllen der Pellets in den Behälter ausgeführt hat. Siehe im Kapitel „Verschiedene Menüs“ den Abschnitt „Pelletbeschickung“.



Bei der ersten Inbetriebnahme kann ein leichter Lackgeruch auftreten, der jedoch nach kurzer Zeit verfliegt.

**BRENNSTOFF**

Es müssen Holzpellets der Klasse A1 verwendet werden, welche die Vorgaben der Norm DIN EN ISO 17225-2 oder vergleichbarer landesspezifischer Normen erfüllen und u. A. folgende Eigenschaften aufweisen.

Durchmesser 6 mm

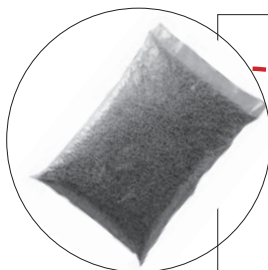
Länge 3-4 cm

Feuchte < 10 %

Aus Umweltschutz- und Sicherheitsgründen dürfen unter anderem NICHT verbrannt werden:

Kunststoff, lackiertes Holz, Kohle, Rinde.

Verwenden Sie den Ofen nicht zum Verbrennen von Müll.



Achtung

Die Verwendung sonstiger Brennstoffe kann das Gerät beschädigen

**EINFÜLLEN VON PELLETS IN DEN BRENNSTOFFBEHÄLTER**

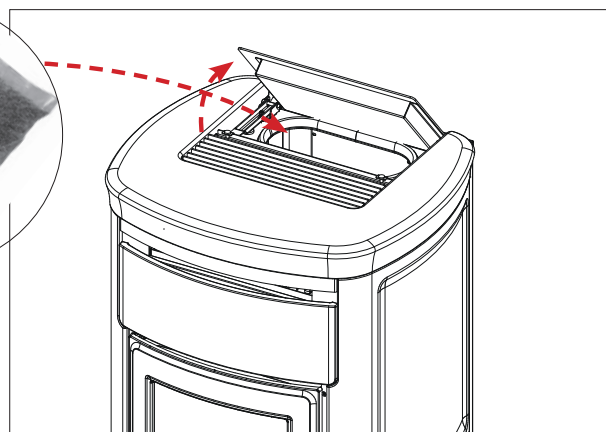
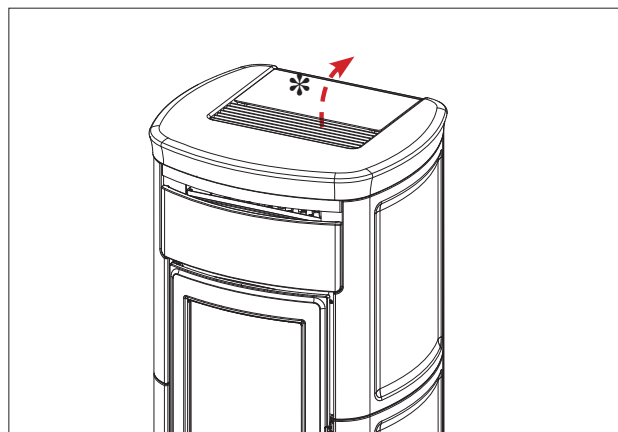
Der Brennstoffbehälter ist nach dem Öffnen des Deckels zugänglich.



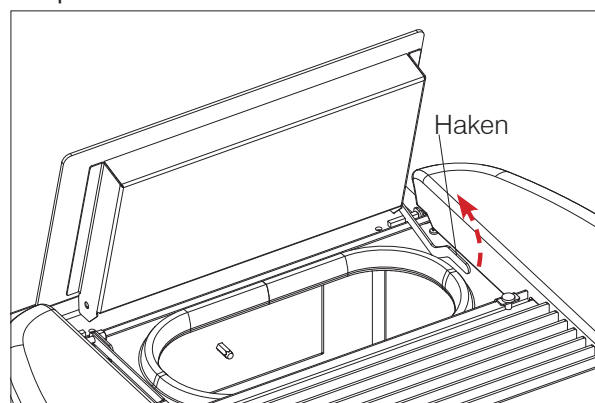
Bei heißem Ofen den Pellet-Sack **AUF KEINEN FALL** auf das obere Gitter legen.

Zum Nachfüllen von Brennstoff am eingeschalteten und folglich erhitzten Ofen den beiliegenden Hitzeschutzhandschuh verwenden.

Das heiße Rauchabzugsrohr nicht berühren.



Zum Schließen des Deckels von KIRA 13++ EVO den Haken wie in der Abbildung unten gezeigt entsperren.



**BETRIEBSARTEN**

Modus	Einstellbare Größen
MANUELL	<ul style="list-style-type: none"> <li>Leistungsstufe</li> <li>Belüftungsstufe (Ventilatoren, falls mehr als einer vorhanden ist, können separat eingestellt werden)*</li> </ul>
AUTOMATISCH	<ul style="list-style-type: none"> <li>gewünschte Raumtemperatur</li> <li>Belüftungsstufe</li> </ul>
UHRENTHERMOSTAT	<ul style="list-style-type: none"> <li>die gewünschte Raumtemperatur, die an verschiedenen Tagen der Woche gewählt wird</li> <li>Belüftungsstufe*</li> </ul>

\* Durch Absenken der Belüftung kann das Gerät die Leistung auch automatisch modulieren, um die maximale Leistung aufrechtzuerhalten und eine Überhitzung zu vermeiden. Gegebenenfalls ist eine Thermostاتفunktion vorgesehen: Lässt die eingestellte Belüftung aus nutzungs- oder einbautechnischen Gründen nicht die notwendige Wärmeabfuhr zu, wird automatisch die maximale Belüftung gestartet.

Das Gerät verfügt ferner über folgende Zusatzfunktionen.


Funktion	In welchen Modi es aktiviert werden kann	Was es macht
Stand-By	Holzzündung Chrono	wenn die gewünschte Temperatur erreicht ist, schaltet sich das Produkt aus und schaltet sich wieder ein, wenn die Temperatur sinkt
RELAX (bei einigen Gerätetypen nicht vorgesehen)	Manuell Holzzündung Chrono	ermöglicht den Betrieb mit natürlicher Konvektion (Belüftung aus), wodurch der Stromverbrauch reduziert wird
EASY TIMER	Manuell Holzzündung	ermöglicht die Programmierung des Ein- und Ausschaltens nach einer bestimmten Anzahl von Stunden (max. 12)



## **SCHNITTSTELLE**

Alternativ kann das Produkt folgendermaßen verwaltet werden

### **SERIENMÄSSIG**

- **Bluetooth-FERNBEDIENUNG:** für alle Funktionen in der Nähe des Geräts
- **APP** The Mind : nützlich für alle Funktionen zu Hause mit direkter Verbindung oder außer Haus mit Internetverbindung und Registrierung

Mit Kauf von **zusätzlichem** Zubehör Edilkamin:

- **SPRACHBEFEHLE:** Alexa oder Google Home

Bei Bedarf können einige Funktionen auch von einem

- **SAVE PANEL:** am Gerät positioniert

**FUNKFERNBEDIENUNG**

Die Funkfernbedienung hat Funktionen für drei verschiedene Bedienerpersonen:

- **BENUTZER** des Ofens (Vorgänge nicht passwortgeschützt)
- **INSTALLATEUR** (Vorgänge mit eigenem Passwort, da etwaige Fehler das Funktionieren und die THERMOSTAT des Geräts beeinträchtigen könnten)
- **TECHNISCHER KUNDENDIENST** - CAT - Edilkamin (Vorgänge mit eigenem Passwort, da etwaige Fehler das Funktionieren und das THERMOSTAT des Ofens beeinträchtigen könnten).

**ENERGIESPARFUNKTION DER FUNKFERNBEDIENUNG**

Wird die Funkfernbedienung 20 Minuten lang nicht verwendet, verringert sich die Beleuchtung und nach weiteren 10 Minuten schaltet sich das Display ab. Wird eine beliebige Taste bei eingeschaltetem Display gedrückt, wird der Zähler auf Null gesetzt. Wird eine beliebige Taste bei ausgeschaltetem Display gedrückt, schaltet sich das Display und die Beleuchtung ein und der Zähler wird auf Null gesetzt. Dies ist eine Angabe, die sich nur auf die Funkfernbedienung bezieht, nicht auf den Zustand des Produkts.

Bei normaler Benutzung reichen die Batterien der Funkfernbedienung für ein Jahr aus. Diese Angabe zur Dauer dient nur als Richtwert. In keinem Fall kann der Verbrauch der Batterie von Edilkamin oder dem Händler als Produktmangel anerkannt werden.

**Eigenschaften:**

Funk-Sende- und Empfangsmodul, Frequenz 2,4 GHz - Stromversorgung empfohlen mit 3 x 1,5 Vdc AA-Batterien (Kapazität mindestens 1600mAh).

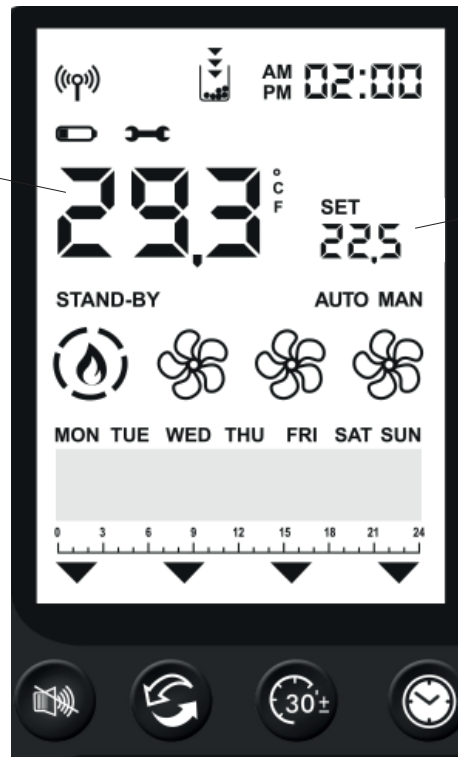


Falls die Batterien durch Batterien eines anderen, ungeeigneten Typs ersetzt werden, besteht Explosionsgefahr.

**Wenn bei der Erstinbetriebnahme** die Sprache noch nicht eingestellt ist, erscheint die nebenstehende Displayanzeige zur Einstellung der Sprache. Die Sprache mit den Tasten +/- wählen und mit der Taste OK bestätigen.



Angezeigte Raumtemperatur



Tatsächliche Raumtemperatur



Bluetooth-Verbindung zwischen Gerät und Platine vorhanden. Wenn keine Verbindung vorhanden, wird das Symbol nicht angezeigt.



Wird nur angezeigt, wenn die Batterie schwach ist.



Dieses Symbol zeigt an, dass eine CAT-Wartung erforderlich ist.

Wird nach einer bestimmten Anzahl an Betriebsstunden angezeigt. Bei einigen Modellen kann das Symbol mit einem Problem der Sicherung auf der Platine zusammenhängen. Kontaktieren Sie in jedem Fall den CAT.



Die entsprechende Funktion ist aktiv (Relax – EasyTimer – Chrono).

**EasyTimer und Uhrenthermostat können niemals gleichzeitig eingeschaltet sein.**



Reserve-Kontrollleuchte. Kontrollleuchte Reserve Leuchtet auf, wenn die Funktion aktiviert ist. Die Pfeile leuchten nacheinander auf um anzuzeigen, dass der Pelletbehälter nachgefüllt werden muss.



Flamme und Leistung des Geräts

ZÜNDUNG

LEISTUNGSSTUFE 1

LEISTUNGSSTUFE 2

LEISTUNGSSTUFE 3

LEISTUNGSSTUFE 4

LEISTUNGSSTUFE 5





Anzeige des Status des Ventilators/der Ventilatoren.

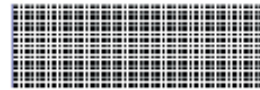
Wenn das Gerät noch nicht heiß ist, wird kein Symbol angezeigt.

- VENTILATOR AUS:
- DREHZAHL 1
- DREHZAHL 2
- DREHZAHL 3
- DREHZAHL 4
- DREHZAHL 5
- AUTOMATISCH

**STAND-BY**

Zeigt an, dass sich das Gerät ausgeschaltet hat, nachdem das Ziel bei aktivem Standby erreicht wurde.

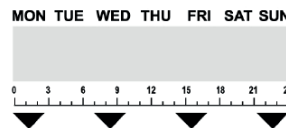
Zeigt NICHT an, dass die Funktion aktiviert ist.



Untere Leiste für „Wöchentlicher Zeitplan“ und "Meldungen".

**AUTO MAN**

Die Leistung des Luftheizgeräts hängt von der Raumtemperatur ab oder wird vom Benutzer eingestellt.



Wochentage und Zeitleiste. Sie werden nur angezeigt, wenn der Uhrenthermostat aktiviert ist.

**SET**

Einstellung. Zeigt an, dass die Funkfernbedienung im Einstellungsmodus ist. In der unteren Leiste wird der einstellbare Wert angezeigt.



Anzeige für SET. Einstellung der verschiedenen SET: Temperatur, Leistung, Geschwindigkeit Lüfterrad.

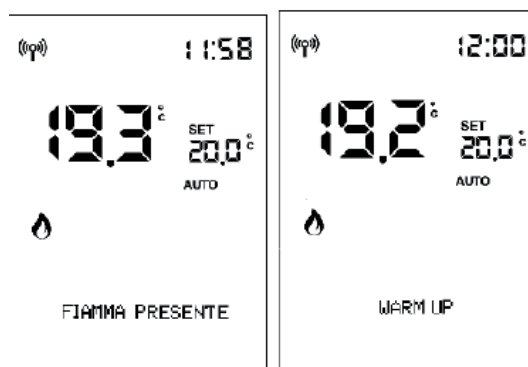
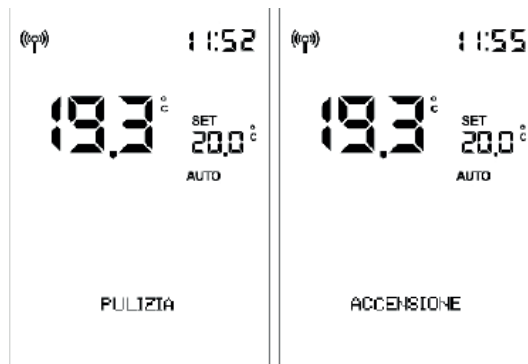
**DAS EINSCHALTEN UND AUSSCHALTEN**

dauert mehrere Minuten. In dieser Zeit sollte die Flamme erscheinen oder erlöschen. In dieser Phase abwarten und keine Tasten betätigen.

Mit der ON/OFF-Taste kann die Zünd- und Ausschaltphase manuell gestartet werden.

**Während des Einschaltens,**

zeigt das Display den Status an (REINIGUNG; EINSCHALTEN; usw.)



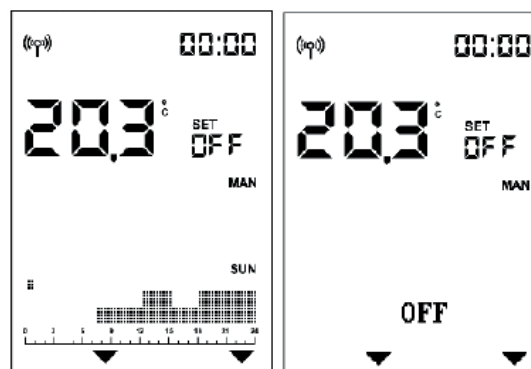
**Während des Ausschaltens,**

Die Anzeige zeigt „ABSCHÄLTUNG“.



**Wenn die stündliche Programmierung aktiv ist,**

zeigt die Statusleiste abwechselnd (3 Sekunden) den Status und die Programmierung an:

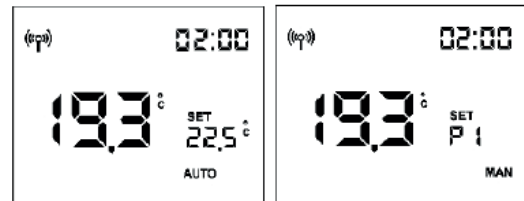


**Einstellung AUTOMATISCH und MANUELL**

Um vom manuellen in den automatischen Modus und umgekehrt zu wechseln, die Taste AUTO/MAN drücken.


AUTOMATISCH

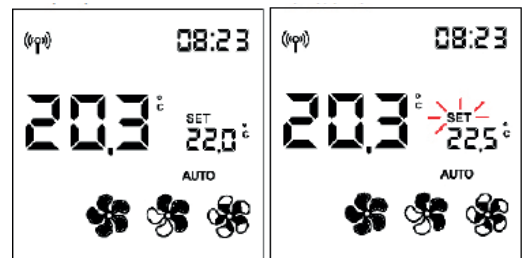
MANUELL



**AUTOMATISCH:**

**Raumtemperatureinstellung** (Anzeige auf der Funkfernbedienung, die möglichst in dem Raum liegen sollte, in dem das Gerät installiert ist). Die gewünschte Temperatur mit den Tasten „+“ und „-“ einstellen.


Beispiel: Durch Drücken einer Taste aktiviert sich das Display, dann die Taste  drücken



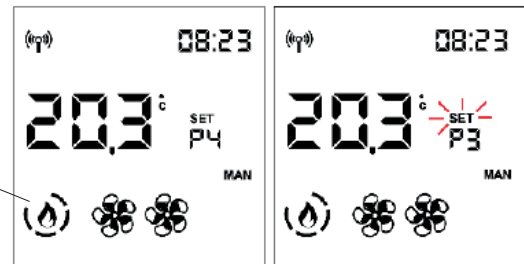
**Im MANUELLEN BETRIEBSMODUS:**


**Einstellung der Leistung**

Ändern der Leistungsstufe (dargestellt durch das Flammensymbol) mit den Tasten „+“ und „-“.

Beispiel: Durch Drücken einer Taste aktiviert sich das Display, dann die Taste  drücken

mit dem „Flammen“-Symbol



Die Einstellung wird mit der Taste  bestätigt oder indem man 5 Sekunden wartet, ohne Tasten zu drücken.

Sobald die Bestätigung erfolgt ist, hört die Anzeige SET zu Blinken auf.

**HINWEIS:**



**Wenn Chrono aktiviert und das Gerät ausgeschaltet ist**, können weder Temperatur noch Leistungsstufe eingestellt werden.

**- LÜFTUNGSREGELUNG**

Die Einstellung kann sowohl mit Gerät im Status OFF oder ON gemacht werden.

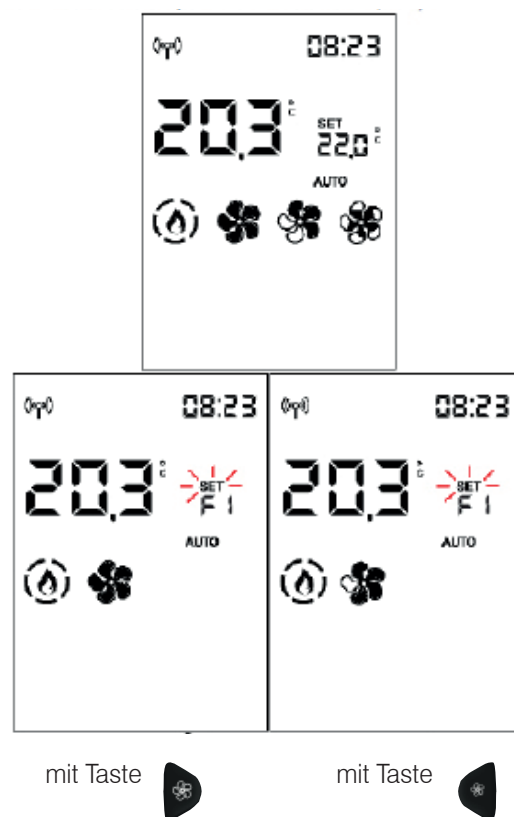
Wenn die Hintergrundbeleuchtung ausgeschaltet ist, kann diese durch das Drücken jeder beliebigen Taste aktiviert werden.

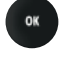
Durch anschließendes Drücken der Taste  oder  blinkt SET und anstelle von Raumtemp. wird die Nummer des zu ändernden Ventilators angezeigt (F1).

Mit  oder  wird die Drehzahl des Ventilators in dieser Reihenfolge erhöht oder verringert:


1 -2 - 3 - 4 - 5 - AUTO - für den vorderen Ventilator (1)

OFF-1-2-3-4-5- AUTO für kanalisierte Ventilatoren (2 und 3)



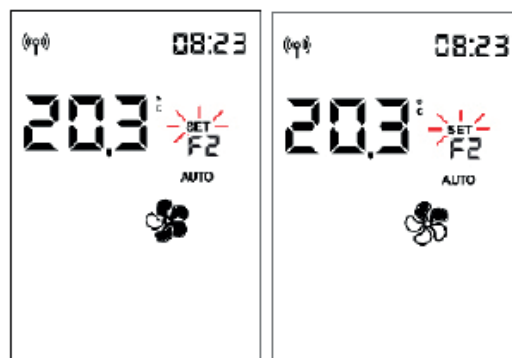
Die Einstellung wird mit der Taste  bestätigt, um dann ggf. zum nächsten Ventilator zu wechseln (nur für die kanalisierten Versionen PLUS), andernfalls verlässt man die Einstellung Ventilator und die Anzeige SET hört auf zu blinken.


Wenn 5 Sekunden lang keine Taste gedrückt wird, verlässt man die Einstellung Ventilator und die Anzeige SET hört auf zu blinken.


Durch Drücken der Taste  zum Bestätigen, wechselt man zum nächsten Ventilator (Fan 2), falls vorhanden.



Durch Drücken der Taste  oder  verändert sich die Geschwindigkeit des Ventilators.



Die Einstellung wird mit der Taste  bestätigt und geht dann ggf. zum nächsten Ventilator über oder man verlässt die Einstellung Ventilator und die Anzeige SET hört auf zu blinken.  
Oder man wartet 5 Sekunden ohne eine Taste zu drücken und verlässt so die Einstellung Ventilator und die Anzeige SET hört auf zu blinken, auch wenn andere Ventilatoren vorhanden sind.

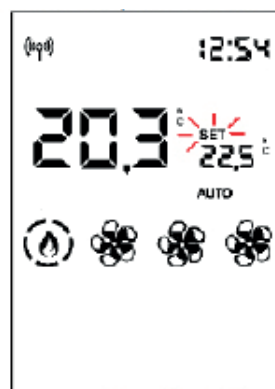
Durch Drücken der Taste  zum Bestätigen, wechselt man zum nächsten Ventilator (Fan 3), falls vorhanden. Wenn man 5 Sekunden keine Taste drückt, kehrt man zum Anfangsdisplay mit verändertem SET zurück.




**RAUMFÜHLER OPTIONAL****SET RAUM ZONE 2 UND 3 KANALISIERT**

Die Einstellung ist nur für Öfen mit Luftverteilung möglich.

Wenn der Installateur eine oder zwei optionale Raumsonde angeschlossen und aktiviert hat, können der relative Raumtemp. eingestellt und die Raumtemperatur angezeigt werden



Nach der Einstellung der Installationsraumtemperatur (oder manuell mit der Raumleistung) verlässt man die Einstellung, wenn man 5 Sekunden lang keine Taste drückt. Die Anzeige SET hört auf zu blinken.

Andernfalls hat man durch Bestätigung mit der Taste  die Möglichkeit, das Raumtemp. der Zone 2 einzustellen (wenn eine Sonde vorhanden und aktiviert ist), das in der unteren Leiste angegeben ist.




Durch Drücken auf OK wechselt man zur nächsten Zone (Zone 3), falls vorhanden. Sonst verlässt man die Einstellung.


**- RELAX-FUNKTION**

Betrieb mit natürlicher Konvektion (ohne Lüftung) und automatischer Leistungsbegrenzung.

Diese Funktion ist in allen Betriebsarten aktivierbar: Automatisch, Manuell oder Uhrenthermostat.

Die Taste  drücken, um die Relax-Funktion zu aktivieren.

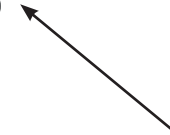
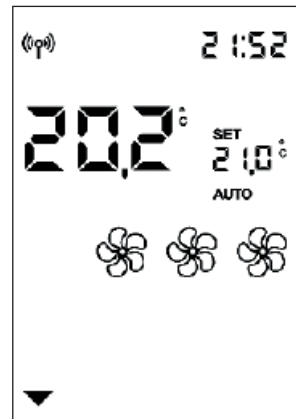
Die Aktivierung auf dem Display wird durch den Pfeil bei der Taste Relax angezeigt

Durch langes Drücken derselben Taste  wird die Funktion wieder deaktiviert.

Das Gerät drosselt die Heizleistung und schaltet nach einigen Minuten die Belüftung aus.

**HINWEIS:**

Wenn die Relax-Funktion aktiv ist, ist es nicht möglich, die Leistungsstufe auf P5 zu erhöhen.



**- FUNKTION EASY TIMER  
(verzögertes Ausschalten bzw. Zündung)**

Bei dieser Funktion schaltet sich das Gerät nach einer einstellbaren Zeitdauer ab der Aktivierung der Funktion aus oder ein.

Diese Funktion ist praktisch, wenn man zum Beispiel schlafen geht und möchte, dass sich das Gerät einige Stunden später aus- oder einschaltet (nach maximal 12 Stunden).

**Zur Aktivierung der Funktion Easy Timer die entsprechende Taste drücken**



Wird die Funktion Easy Timer bei laufendem Gerät aktiviert, so wird die Abschaltzeit in Halbstundenschritten eingestellt.

Wird die Funktion Easy Timer bei ausgeschaltetem Gerät aktiviert, stellt der Benutzer die Zeit der Zündung ein.

Mit der OK-Taste oder 5 Sekunden ohne Tastendruck zeigt die verbleibende Zeit in Schritte von 5 Minuten an.

Beispiel: Einstellung zum Einschalten in 1/2 Stunde.



Auf der Leiste wird weiterhin der Countdown angezeigt, der nach unten zählt, bis das Gerät aus- oder eingeschaltet wird.


Um die Funktion Easy Timer zu deaktivieren, erneut die entsprechende Taste drücken.


Auf dem Display erscheint ein Pfeil oberhalb der Taste und die verbleibende Zeit.

Wenn man vor dem Ausschalten oder erneuten Zündungsvorgang den Timer verändern möchte, muss man ihn zuerst deaktivieren und dann neu einstellen.

## **UHRENTHERMOSTAT**

**Nach der Einstellung von Uhrzeiten, Temperaturen oder Leistungsstufe im MENÜ des UHRENTHERMOSTATS** arbeitet der Uhrenthermostat mit der Raumtemperatur, andernfalls mit der Leistung, wenn sich der Ofen im Automatik-Modus befindet.

Durch Drücken der Taste  wechselt man von Uhrenthermostat mit Temperatur zu Uhrenthermostat mit Leistung und umgekehrt.




Durch kurzes Drücken der Taste  wird der Uhrenthermostat aktiviert oder deaktiviert (über APP oder Funkfernbedienung vorprogrammiert).

### **HINWEIS**

Der Uhrenthermostat wird über das Menü programmiert. Die Taste für das Uhrenthermostat dient zur zum Aktivieren/Deaktivieren der Funktion.

**- MENÜ**

Durch Drücken der Taste  gelangt man zum Menü und es erscheint der erste Menüpunkt.

Die Tasten  und  dienen zum Scrollen im Menü. Mit der Taste  gelangt man zum Menüpunkt

Die Menüpunkte sind in dieser Reihenfolge angeordnet:

- STAND-BY**
- PELLET LADEN**
- UHRENTHERMOSTAT**
- TEMP. UHRENTHERMOSTAT**
- DATUM-UHR**
- SPRACHE**

Die nachfolgenden Funktionen sind nur nach Angaben des Technikers von Interesse. Daher wird in diesem Dokument nicht die vollständige Erläuterung gegeben

- DISPLAY**
- INFO**
- SOFTWARE**
- DATA**
- ALARME**
- GETR. MOTOR**
- PLT LVL SENS.**
- TECH MENU**
- TEMPERATURES**

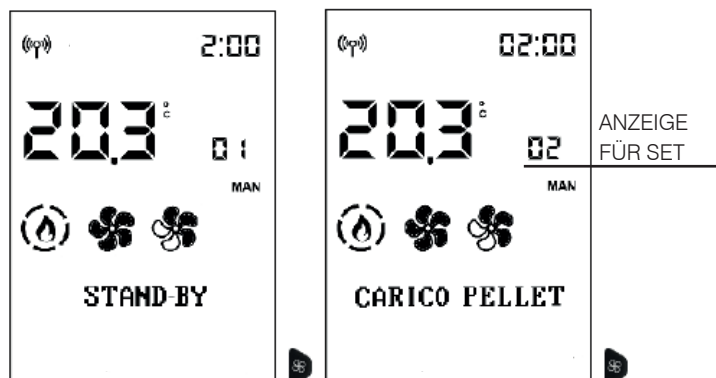
Die Ziffern zeigen die fortlaufende Nummer des Menüpunkts an, während in der Statusleiste mit Großbuchstaben die Beschreibung des Menüpunkts angezeigt wird.

**HINWEIS**

Je nach Version kann die Reihenfolge der Punkte variieren.



**Wir empfehlen, am Ende der Installation und Inbetriebnahme alle täglichen Vorgänge und nützlichen Dokumente mit dem Techniker einzusehen.**




Zum Verlassen des Menüs drücken 

**STAND-BY**



Wenn die Standby-Funktion im Automatik- oder Uhrenthermostat-Modus aktiviert ist, schaltet sich das Gerät bei Erreichen der gewünschten Temperatur aus und schaltet sich bei Absenken der Raumtemperatur unter den gewünschten Wert wieder ein.

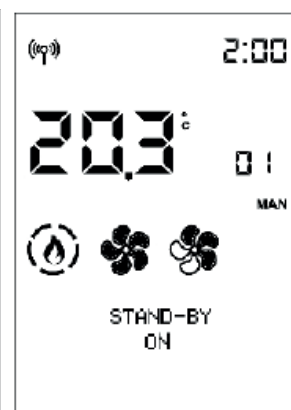
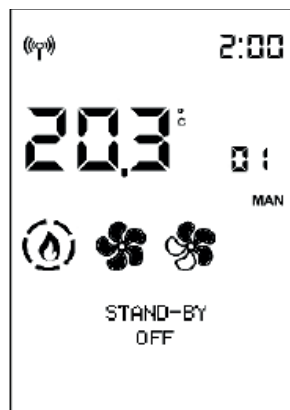
Ist die Funktion Stand-by nicht aktiviert, dann regelt das Gerät bei Erreichen der Solltemperatur bis auf die niedrigste Leistungsstufe herunter.


Zum Aufruf der Funktion vom Hauptmenü (siehe den obigen Abschnitt „Menü“) die Taste MENU drücken.

Die Tasten  und  dienen zum Scrollen im Menü. Mit der Taste  gelangt man zum Menüpunkt

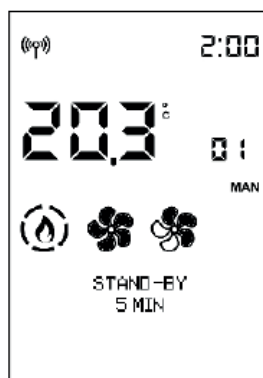
Durch Zugriff auf die Funktion Standby wird in der ersten Zeile der Statusleiste der Name der Funktion und in der zweiten Zeile der aktuelle Wert (OFF, wenn deaktiviert, ON, wenn aktiviert) angezeigt.




Mit den Tasten  und  verändert man den Wert von Off (deaktivierte Funktion) zu On (aktiviert) und mit der Taste  wird bestätigt.




Durch Drücken der Taste  mit Wert ON wird die Funktion aktiviert. Über das Display wählt man die Minuten bis zum Übergang in den Standby-Modus.

(Beispiel 5 Minuten)



Mit den Tasten  und  wird die Zeit verändert und mit der Taste  bestätigt

Durch Drücken der Taste  gelangt man automatisch zum Ausgangsmenü zurück.





**PELLET LADEN**

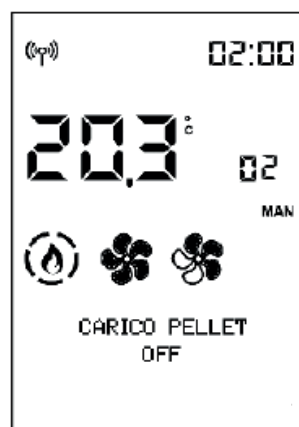
Hiermit können Pellets geladen werden, nachdem Pelletbehälter komplett entleert wurde.



Nützlich für den Techniker bei der Erstinbetriebnahme.  
Nur im Status OFF verfügbar. Wird versucht, in anderen Status zu aktivieren, wird der Zugriff auf die Funktion verweigert.

Zum Aufruf der Funktion vom Hauptmenü (siehe den obigen Abschnitt „Menü“) die Taste MENU drücken.


Die Tasten  und  dienen zum Scrollen im Menü.  
Mit der Taste  gelangt man zum Menüpunkt

Sobald die Funktion **PELLET LADEN** aufgerufen wurde, zeigt die Anzeige den Namen der Funktion in der ersten Zeile der Statusleiste und den aktuellen Wert in der zweiten Zeile an (OFF wenn deaktiviert, ON wenn aktiviert).




Mit den Tasten  und  verändert man den Wert von Off (deaktiviert) zu On (aktiviert) und umgekehrt.




Mit der Taste  und  wird der Wert eingestellt.

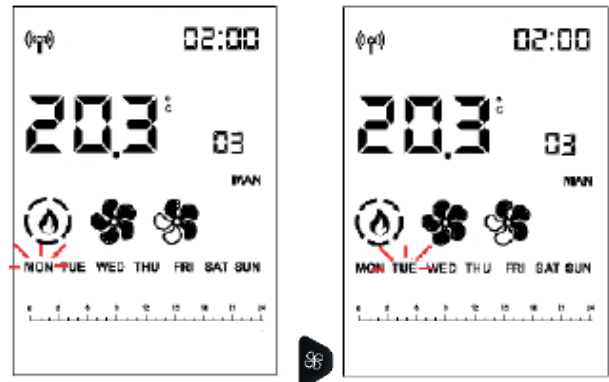
Durch Drücken der Taste  gelangt man automatisch zum Ausgangsmenü zurück.

**- CHRONO**

Zum Aufruf der Funktion vom Hauptmenü (siehe den obigen Abschnitt „Menü“) die Taste MENU drücken.

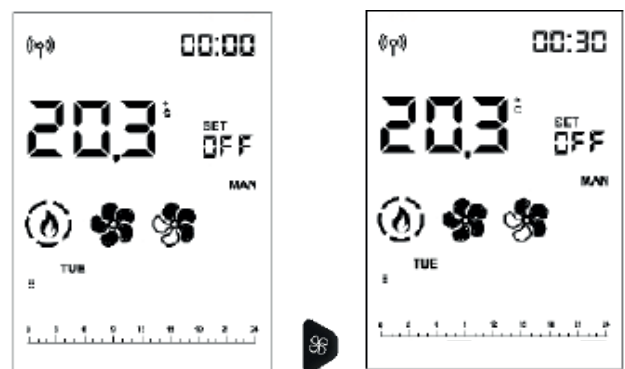
Die Tasten  und  dienen zum Scrollen im Menü.  
Mit der Taste  gelangt man zum Menüpunkt


Wählen Sie den Wochentag durch Scrollen mit den Tasten  und  (das Programm für diesen Tag wird angezeigt) und bestätigen Sie mit der Taste .



Der Cursor (rechteckig) stellt sich auf 00:00. Die Stunde oben rechts zeigt den Beginn des Zeitintervalls an



Mit den Tasten  und  scrollt man im Halbstundentakt die Zeit, indem der Cursor bewegt und die voreingestellte Stufe angezeigt werden.



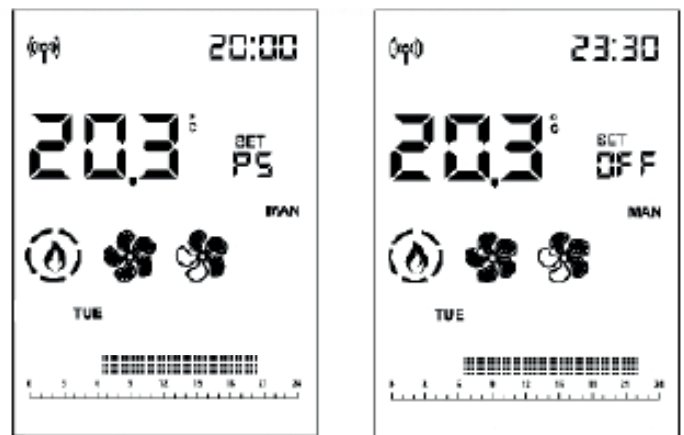
Mit den Tasten  und  werden die Temperatur- (OFF – T1 und T2) oder die Leistungsstufen (OFF – P1 und P5) verändert.



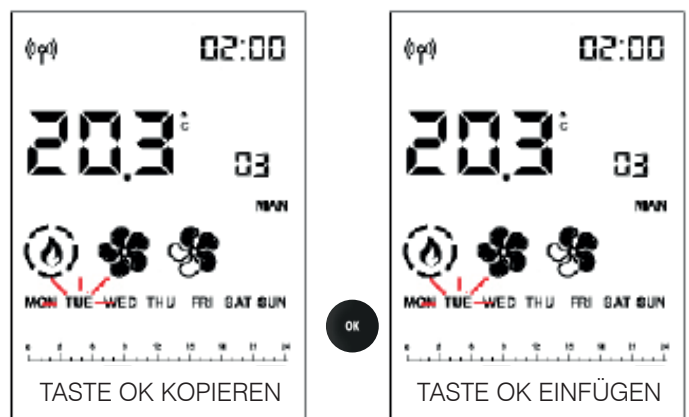
Wird 23:30 erreicht, muss man zurückkehren.



Wenn der Vorlauf durch Drücken der Tasten  oder  von mehr als 2 s gemacht wird, kopiert sich die vorhergehende Stufe auf die nächste mit einer Frequenz von einer halben Stunde pro Sekunde.

Die Kopie der Stufe funktioniert auch für den Rücklauf.





Wenn der ganze Tag eingestellt wurde, zum Bestätigen die Taste  drücken



Der kopierte Wochentag blinkt und man kann mit  und  zum nächsten Tag wechseln

Mit der Taste  bestätigen

Durch kurzes Drücken der Taste  verlässt man die Programmierung, aber das Programm wird nicht aktiviert.

Um es zu aktivieren, muss die Taste  der Hauptanzeige erneut kurz gedrückt werden.

## **ANMERKUNGEN**


Es ist möglich, den Zündvorgang bzw. das Ausschalten des Ofens mit aktiviertem Uhrenthermostat zu erzwingen, indem man die ON/OFF-Taste 2 Sek. lang gedrückt hält.

Nur wenn die STANDBY-Funktion aktiviert ist, schaltet sich das Gerät bei Erreichen der eingestellten Temperatur ab.



**TEMP. CHRONO (T1-T2)**

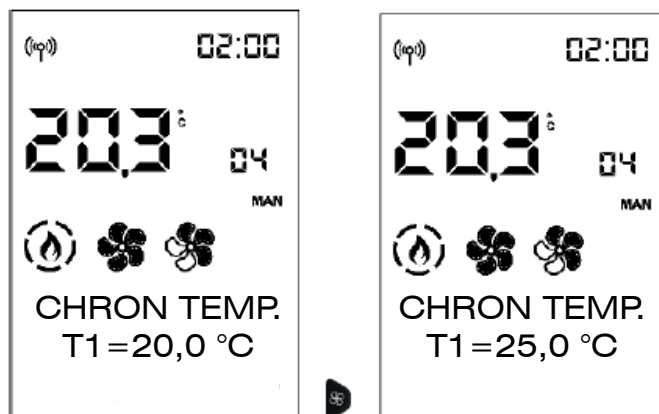
Einstellung der Temperatur für Uhrenthermostat T1 – T2




Zum Aufruf der Funktion vom Hauptmenü (siehe den obigen Abschnitt „Menü“) die Taste MENU drücken.


Die Tasten  und  dienen zum Scrollen im Menü. Mit der Taste  gelangt man zum Menüpunkt

Durch Zugriff auf die Funktion T1-T2 wird in der ersten Zeile der Statusleiste der Name der Funktion und in der zweiten Zeile der aktuelle Wert T1 angezeigt. T1 ist die niedrigere Temperatur, T2 die höhere.

Mit den Tasten  und  geht man zur Einstellung von Set T2.



Mit den Tasten  und  können die Werte verändert und mit der Taste  bestätigt werden

Durch Drücken der Taste  gelangt man automatisch zum Ausgangsmenü zurück.

**DATUM-UHR**


Zum Einstellen des aktuellen Datums und Uhrzeit.




Zum Aufruf der Funktion vom Hauptmenü (siehe den obigen Abschnitt „Menü“) die Taste MENU drücken.

Die Tasten  und  dienen zum Scrollen im Menü. Mit der Taste  gelangt man zum Menüpunkt

Durch Zugriff auf die Funktion Datum-Uhrzeit wird in der ersten Zeile der Statusleiste der Name der Funktion und in der zweiten Zeile der aktuelle Wert der ersten Einstellung (12/24 Stunden) angezeigt.

Mit den Tasten  und  wechselt man von 12 zu 24 Stunden. Mit der Taste  wird bestätigt

Weiter zum Punkt SOMMERZEIT AUTO (OFF, wenn deaktiviert, und ON, wenn aktiviert)  
 Weiter zum Punkt SINCHRO WEB (OFF, wenn deaktiviert, und ON, wenn aktiviert)  
 Zum Schluss erscheint der Punkt SET UHRZEIT. Mit den Tasten + und - können die Stunden geändert und mit der Taste  bestätigt werden  
 Dann blinken die Minuten

Danach blinken die Stunden, die mit den Tasten  und  geändert und mit der Taste  bestätigt werden können

Dann blinken die Minuten.



Wenn das Produkt mit der Cloud verbunden ist, können Datum und Uhr über das Web eingestellt werden.

Wenn der Ofen mit einem Smartphone verbunden ist, können das Datum und die Uhrzeit mit der APP eingestellt werden.

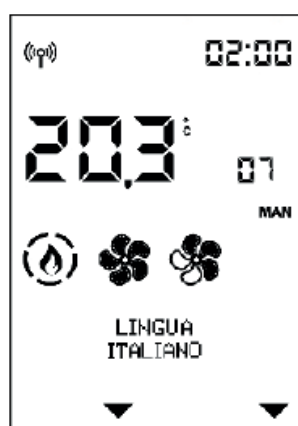
**SPRACHE**




Ermöglicht die Wahl der Dialogsprache.

Zum Aufruf der Funktion vom Hauptmenü (siehe den obigen Abschnitt „Menü“) die Taste MENU drücken.

Die Tasten  und  dienen zum Scrollen im Menü. Mit der Taste  gelangt man zum Menüpunkt

Durch Zugriff auf den Menüpunkt Sprache wird in der ersten Zeile der Statusleiste der Name der Funktion und in der zweiten Zeile der aktuelle Wert (DEUTSCH) angezeigt



Die Sprache wird mit den Tasten  und  geändert. Mit der Taste  wird bestätigt und man verlässt das Menü

Durch Drücken der Taste  gelangt man automatisch zum Ausgangsmenü zurück.

**Die nachfolgenden Funktionen sind nur nach Angaben des Technikers von Interesse.  
Daher wird in diesem Dokument nicht die vollständige Erläuterung gegeben**

**DISPLAY**

Ermöglicht die Änderung der Helligkeit der Anzeige und ein akustisches Signal beim Drücken der Tasten

**HELLIGKEIT ON**

Zeigt den Prozentsatz der Hintergrundbeleuchtung der Anzeige.

Mit den Tasten + und – wechselt man von einem Prozentsatz zum anderen. Mit der Taste OK wird bestätigt.

**HELLIGKEIT STBY**

Zeigt den Prozentsatz der Hintergrundbeleuchtung der Anzeige an, bevor die Energiesparfunktion aktiviert wird

**TIME ON**

Zeigt die Zeit an, während der die Anzeige beleuchtet bleibt

**TIME STANDBY**

Zeigt an, wie lange die Anzeige beleuchtet bleibt, bevor sie in die Energiesparfunktion wechselt

**PIEPTON**

Ermöglicht, ein akustisches Signal zu aktivieren, wenn die Tasten (OFF, wenn deaktiviert, ON, wenn aktiviert) gedrückt werden

**INFO**

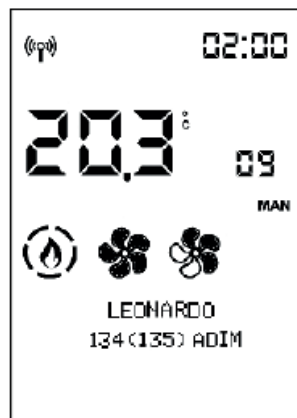
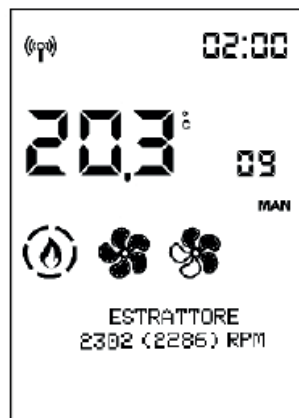
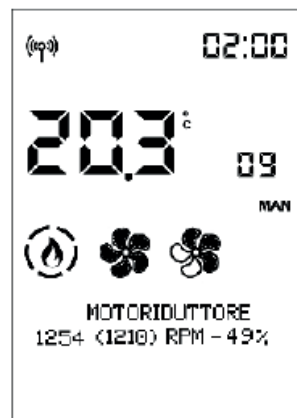
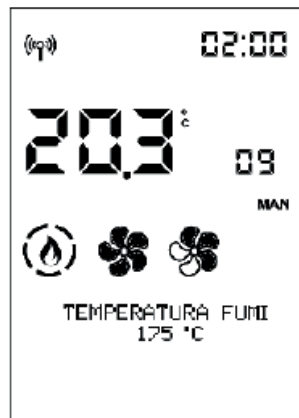
Diese Informationen sind für den Techniker.  
 Der Techniker kennt die diagnostische Bedeutung der Anzeigen und Werte und könnte Sie bei Problemen bitten, ihm diese vorzulesen.

Zum Aufruf der Funktion vom Hauptmenü (siehe den obigen Abschnitt „Menü“) die Taste MENU drücken.



Die Tasten  und  dienen zum Scrollen der Menüpunkte

Durch Drücken der Taste  gelangt man automatisch zum Ausgangsmenü zurück.



**- INFO (Fortsetzung Info für INSTALLATEUR)**

Sie stellen Ist-Daten zur Situation bereit.

**Die Abgastemperatur** zeigt den abgelesenen Temperaturwert im Inneren des Geräts an. Nur unter der Anleitung eines Technikers des technischen Kundendienstes abzulesen

**Getriebemotor:** zeigt die eingestellte und abgelesene Drehzahl an. Nützlich, um eventuelle Störungen des Motors, der die Pellets lädt, zu verstehen. Nur unter der Anleitung eines Technikers des technischen Kundendienstes abzulesen

**Abgasgebläse:** zeigt die eingestellte und abgelesene Drehzahl an. Nützlich für das Verständnis von Motorstörungen, die einen Unterdruck in der Verbrennungskammer erzeugen. Nur unter der Anleitung eines Technikers des technischen Kundendienstes abzulesen

**Leonardo:** zeigt den eingestellten und gelesenen Zielwert an. Nur unter der Anleitung eines Technikers des technischen Kundendienstes abzulesen

**Ventilator 1:** zeigt die Ausgangsspannung. Nur unter der Anleitung eines Technikers des technischen Kundendienstes abzulesen

**Zündstab (Zündkerze):** zeigt an, ob die Zündkomponente ein- oder ausgeschaltet ist. Nützlich in der Zündungsphase, um die Funktionsweise zu verstehen.

**Hausautomationskontakt:** zeigt an, ob er ON oder OFF ist. Nützlich um die Funktionsweise zu verstehen.

**Pow.Sig. Fernb.:** gibt die Signalstärke in Milliwatt Dezibel an. Zulässige Werte von 0 bis -95 dB

**- SOFTWARE**

Zeigt an:



- Die Firmware-Version der elektronischen Platine (Platine Fw.)
- Die Firmware-Version des Core Control Pan
- Die Database (die von den technischen Kundendienstzentren mit den Produkten verbunden ist)

Nur unter der Anleitung eines Technikers des technischen Kundendienstes abzulesen

**DATA**

Mit den Tasten  und  kann man den Verlauf des Betriebs des Kamins scrollen



Zum Aufruf der Funktion vom Hauptmenü (siehe den obigen Abschnitt „Menü“) die Taste MENU drücken.

Die Tasten  und  dienen zum Scrollen im Menü.  
Mit der Taste  gelangt man zum Menüpunkt



Durch Drücken der Taste  gelangt man automatisch zum Ausgangsmenü zurück.

**ALARME**

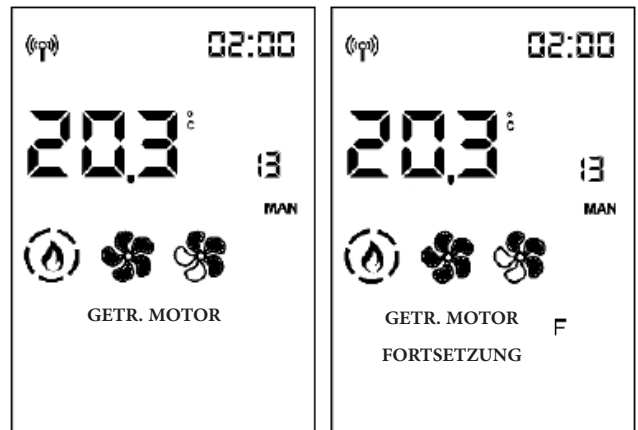
Mit den Tasten  und  kann man den Verlauf des Betriebs des Ofens scrollen. Die Ablesungen sind unter der Anleitung des Technikers durchzuführen. Die Bedeutung der Symbole ist im entsprechenden abschnitt erläutert. Die Alarime sind vom neuesten bis zum ältesten geordnet.



Zum Verlassen die Taste  drücken

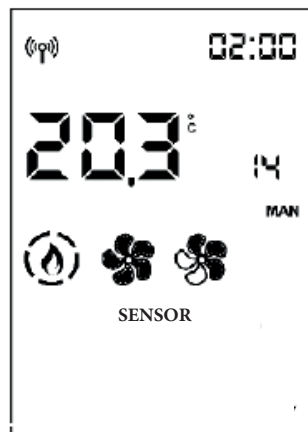
**GETR. MOTOR**

Ermöglicht die Einstellung des Getriebemotors im kontinuierlichen oder Schritt-Zyklus. NUR UNTER ANLEITUNG EINES TECHNIKERS auszuführen.




**PLT LVL SENS.**

Ermöglicht die ON- oder OFF-Einstellung des Plt Lvl Sens.



**- TECH MENU (nur für TECHNIKER)**

Nur für Techniker zugänglich, die über das Passwort (1111) verfügen. Nach Eingabe des Passworts bestätigen Sie mit der Taste .

Durch Zugriff mit dem Passwort des Installateurs (1111) hat man nur Zugriff auf die Parameter/Einstellungen des Installateurs:

- **FLAMMENART**
- **PELLETTYP**
- **PARAMETER**


**- FLAMMENART (nur für den TECHNIKER)**

Bei korrekten Installationsbedingungen, bei entsprechend angepassten Parametern durch den Kundendienst, bei Qualitätspellets, wird die Flammenintensität angepasst  
STANDARD  
ÖKO  
PLUS

Nach Zugriff auf das TECH MENU erscheint der erste Menüpunkt „FLAMENTYP“

Mit der Taste  hat man Zugriff auf die Einstellung des Flammentyps

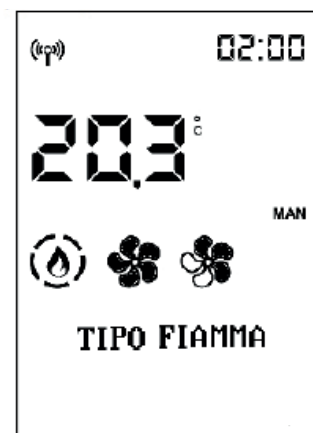
und mit den Tasten  und  verändert man den Wert der Korrektur.

Durch Drücken der Taste  gelangt man automatisch zum Ausgangsmenü zurück.

**ANMERKUNGEN**




Unangemessene Veränderungen können dazu führen, dass der Ofen nicht funktioniert


Informationen zur Nutzung dieser Funktionen stehen nur Technikern im entsprechenden Webbereich zur Verfügung.



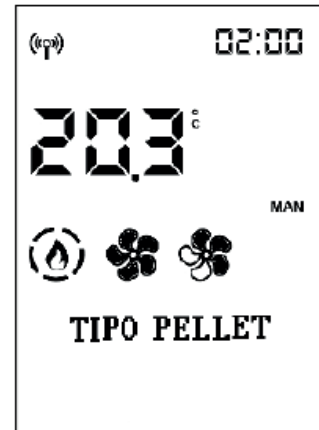
**- PELLETTYP**

Mit den Tasten  und  scrollt man die Menüpunkte des Tech Menus bis zum Menüpunkt „PELLETTYP“

Mit der Taste  bekommt man Zugriff auf die Einstellungen „Pellettyp“ (%) und der Wert wird mit den Tasten  und  verändert


Mit der Taste  verlässt man diesen Menüpunkt und kehrt zum Tech Menu zurück

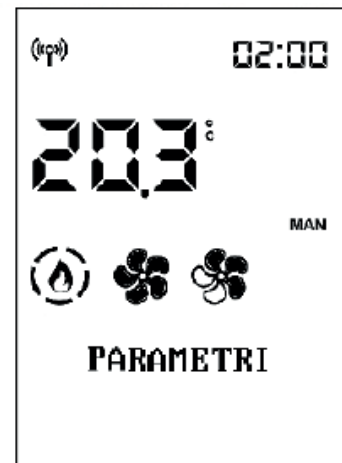
Bei korrekten Installationsbedingungen, bei entsprechend angepassten Parametern durch den Kundendienst, bei Qualitätspellets, wird das Laden der Pellets angepasst  
MEDIUM  
HIGH  
LOW







**- PARAMETER**

Mit den Tasten  und  scrollt man die Menüpunkte im Tech Menu bis zum Menüpunkt „PARAMETER“.

Mit der Taste  gelangt man zu den Parametern, der erste Parameter wird angezeigt.



Zum Scrollen durch die Parameter verwendet man die Tasten  und  und mit den Tasten  und  verändert man den Wert

Wenn Sie das Techniker-Menü mit dem Installateur-Passwort aufgerufen haben, erscheinen nur die Installateur-Parameter, ansonsten erscheinen alle Parameter.

Mit der Taste  verlässt man den Menüpunkt zur Veränderung der Parameter und kehrt zum Techniker-Menü zurück.

**PARAMETER (Fortsetzung PARAMETER für INSTALLATEUR)**

- **Plt-sensor:** Aktiviert oder deaktiviert die Möglichkeit für den Endkunden, den Status der Pelletsvorratsanzeige einzusehen und auszuwählen
- **Airkare:** Ermöglicht Ihnen die Auswahl, ob Airkare aktiv sind und für welche Raumgröße (SMALL, weniger als 30 m<sup>3</sup> oder BIG) oder nicht aktiv (OFF)
- **Reset Airkare :** Ermöglicht das Nullsetzen der AirKare-Betriebsstunden
- **Ventilator N°:** Aktiviert oder deaktiviert die Möglichkeit für den Endkunden, den Ventilator zu bedienen, falls vorhanden. Nicht ändern, wenn der TECHNISCHE KUNDENDIENST nicht vorhanden ist
- **Kanalis.2:** Ermöglicht die Aktivierung des Kanalventilators auf maximale Geschwindigkeit (ON-OFF)
- **Kanalis.3:** Ermöglicht die Aktivierung des Kanalventilators auf maximale Geschwindigkeit (ON-OFF)
- **Input Raumt :** Ermöglicht es auszuwählen, welche Punkte der Endkunde auf der Home-Anzeige lesen und einstellen kann. Hängt von der Art der Anlage ab
  - Sonde: Raumsonde, standardmäßig im Produkt enthalten
  - Thermostat: Aktiviert das Thermostat, anstelle der Raumsonde installierbar.
- **Input Raumt.2:** Ermöglicht es auszuwählen, welche Punkte der Endkunde auf der Home-Anzeige lesen und einstellen kann. Hängt von der Art der Anlage ab
  - No Input (standardmäßig)
  - Sonde
  - Thermostat
- **Input Raumt.3 :** Definiert das Element, das entsprechend der angeschlossenen Komponente aktiviert werden soll
  - No Input (standardmäßig)
  - Sonde
  - Thermostat
- **Synchro Chrono:** Chrono synchronisieren

Wenn diese Funktion aktiviert ist (ON), gelten die eingestellten Betriebszeiten sowohl im automatischen als auch im manuellen Modus

- **Unpair bluetooth:** Bestätigen Sie nicht mit OK, die Funkfernbedienung ist nicht angeschlossen
- **Zusatz-behael :** Nicht verfügbar für dieses Modell
- **Temp. behaelter :** Nicht verfügbar für dieses Modell
- **P MAX AUTO:** Ermöglicht die Begrenzung der maximalen Leistung im Automatikbetrieb

**TEMPERATURES**

Ermöglicht die Korrektur des Messwerts einiger Temperatursonden. NUR UNTER ANLEITUNG EINES TECHNIKERS auszuführen.

- EINST RAUM.TEMP. 1
- EINST RAUM.TEMP RC

**SAVE PANEL (BEDIENFELD)**

SAVE PANEL kann das vorübergehende Aussetzen der Funkfernbedienung oder des Smartphones oder anderen Bedienfunktionen des Ofens kompensieren.

Steuert den Ofen über das Drücken der Tasten.

Wenn die Kommunikation mit der Fernbedienung oder dem Smartphone wiederhergestellt ist und ein Befehl an das Produkt gesendet wird, überträgt sich die Steuerung des Produkts wieder auf die Funkfernbedienung oder das Smartphone.

Die Displayanzeige funktioniert NUR dann, wenn die Steuerung des Produkts vom SAVE PANEL erfolgt.

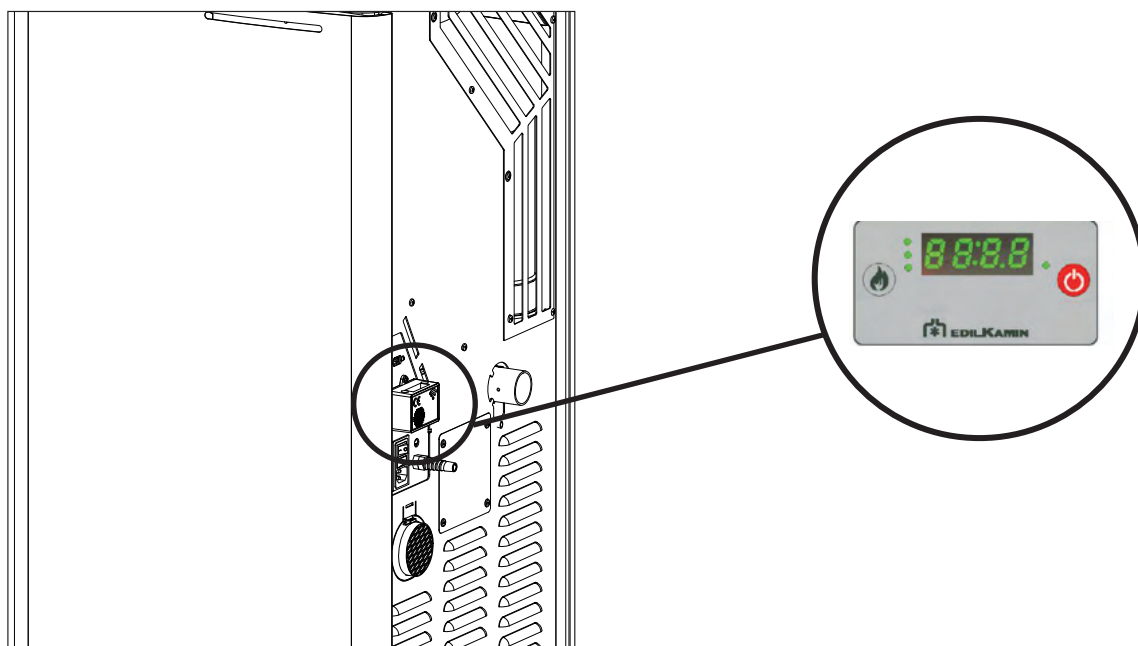
**FUNKTIONEN**

**Zugriff auf den ausgeschalteten Ofen:** einige Sekunden die Taste On-Off gedrückt halten.





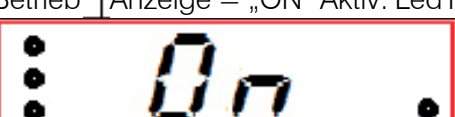
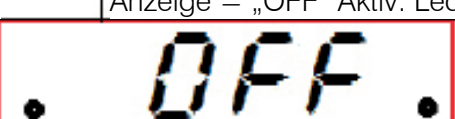
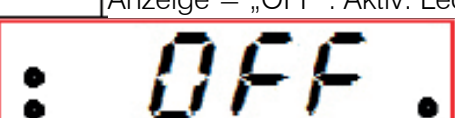
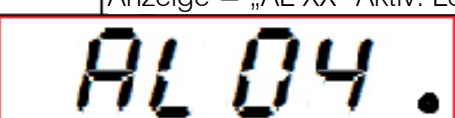
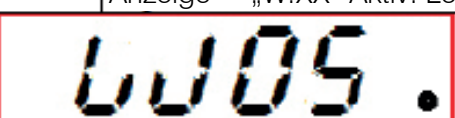
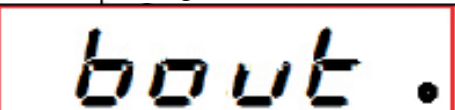
**Zur Einstellung der Leistung bei Ofen in Betrieb:** die Taste „Leistung“ einmal drücken. Durch mehrmaliges Drücken wird die Leistung erhöht, am Display erscheint: „P1“ – „P2“ – „P3“ – „P4“ – „P5“ – „P1“ – „P2“ – ... Die Belüftung aller Raumlüfter folgt automatisch der Leistung des Ofens ohne Möglichkeit, dies zu regeln.

**Ausschalten bei Ofen in Betrieb:** die Taste On-Off einige Sekunden drücken.

**Um den Ofen bei Störabschaltung mit Alarm wieder in Betrieb zu nehmen:** die On-Off-Taste einige Sekunden drücken.



Die drei Led-Lichter links zeigen den Status des Ofens über das Display an.

Bedienfeld ohne Steuerung	Aktiv: Led1 (Netzwerkverbindung)	
Ausgeschalteter Ofen	Anzeige = „OFF“ Aktiv: Led1	
Ofen in Zündphase	Anzeige = „ON“ Aktiv: Led1 und Led2	
Ofen in Betrieb	Anzeige = „ON“ Aktiv: Led1, Led2 und Led3	
Ofen in Reinigungsphase in Betrieb	Anzeige = „ON“ Aktiv: Led1, Led2, Led3 und Led4	
Ofen in Abkühlphase	Anzeige = „OFF“ Aktiv: Led1 und Led2	
Ofen in Abkühlphase	Anzeige = „OFF“ Aktiv: Led1, Led2 und Led3	
Ofen in Alarmzustand	Anzeige = „AL XX“ Aktiv: Led1	
Ofen in Warnstufe	Anzeige = „W:XX“ Aktiv: Led1	
Ofen durch Stromausfall abgeschaltet	Anzeige = „bout“ Aktiv: Led1	



**Das Gerät von der Stromversorgung trennen.  
Eine mangelhafte Wartung gestattet dem Produkt keinen ordnungsgemäßen Betrieb.  
Eventuelle Störungen aufgrund einer mangelhaften Wartung führen zum Verfall der Garantie.**



**Unbedingt vor dem Gebrauch des Ofens die Brennerschale reinigen. Andernfalls können sich plötzlich Gase im Brennraum entzünden und eine Verpuffung bewirken.**

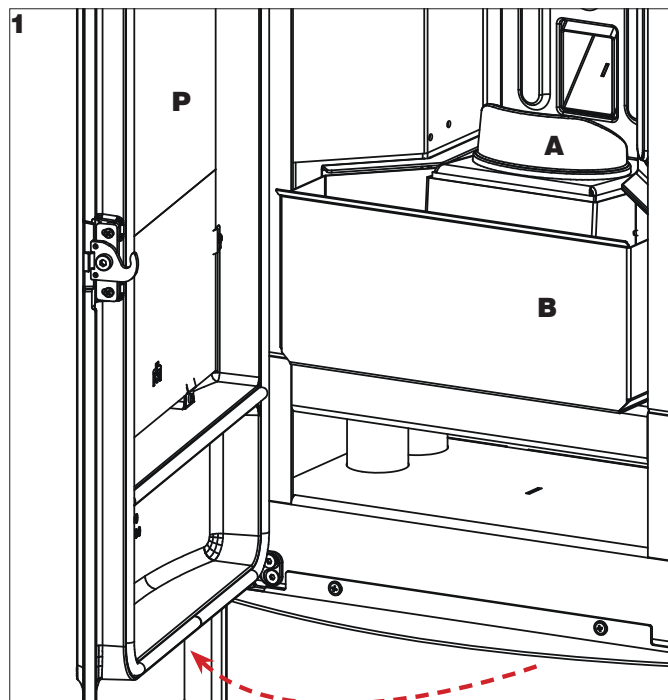
### TÄGLICHE WARTUNG

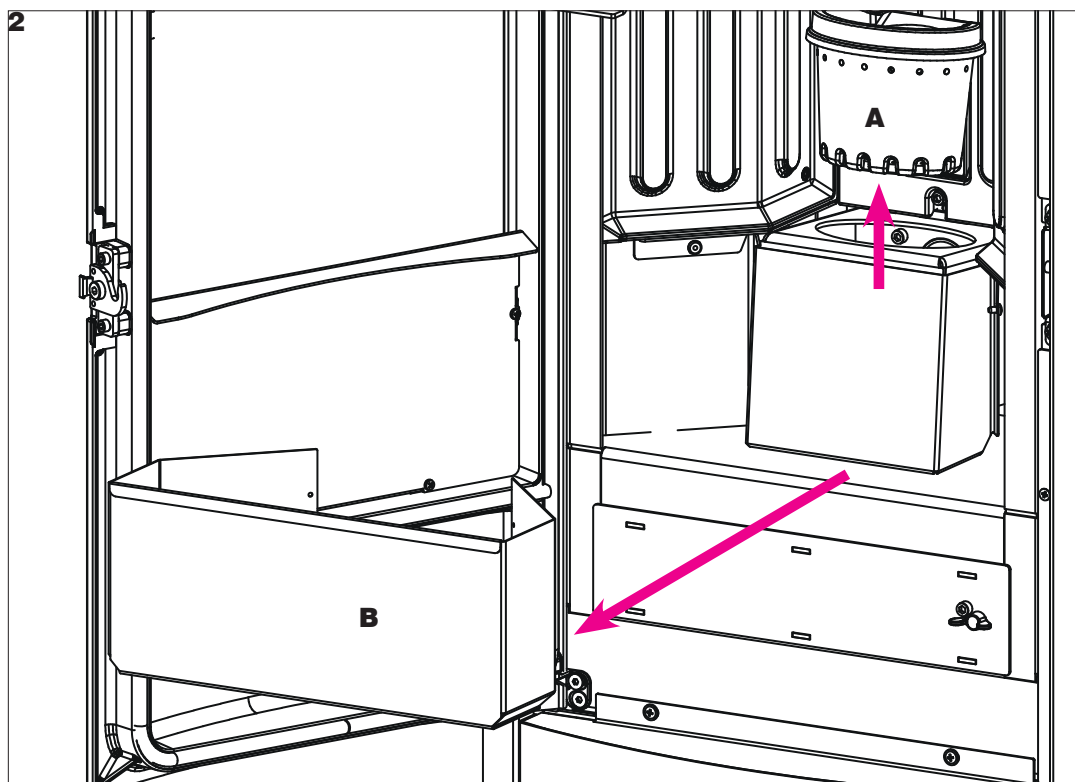
Diese Arbeiten grundsätzlich nur am ausgeschalteten, abgekühlten und möglichst vom Stromnetz getrennten Gerät vornehmen.

Es ist ein geeigneter Aschesauger erforderlich.

Der gesamte Vorgang dauert nur wenige Minuten.

1. Die Feuerraumtür (P) mit der „kalten Hand“ öffnen (abnehmbarer Griff).
2. Den Inhalt des Aschekastens (B) und der Brennerschale in einen nicht brennbaren Behälter entleeren, da die Asche noch heiße Teile bzw. Glut enthalten kann; kalte Rückstände können aufgesaugt werden. Die Flugasche aus dem Feuerraum, vom Boden und aus dem Bereich um die Brennerschale absaugen.
3. Brennerschale mit dem beiliegenden Spachtel sauber kratzen und eventuell verstopfte Öffnungen reinigen.
4. Säubern Sie bei Bedarf das Sichtfenster (in kaltem Zustand) mit einem geeigneten handelsüblichen Produkt (z. B. Glasskamin).





- Rückstände nicht in den Pellets-Behälter kippen.
- Nach dem Wiedereinbau prüfen, ob der Aschekasten richtig eingesetzt wurde, da die Scheibe sonst dagegen stoßen und brechen könnte.
- Nach der Wartung prüfen, ob die Brennerschale richtig eingesetzt wurde, da sonst bei der Einschaltung des Ofens Probleme auftreten könnten.

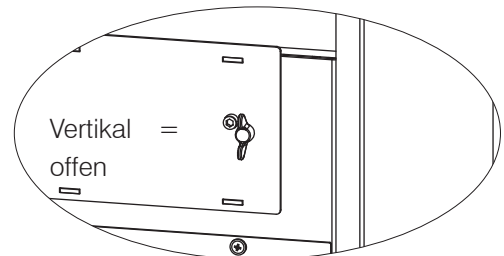
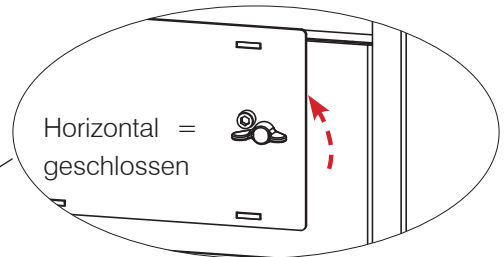
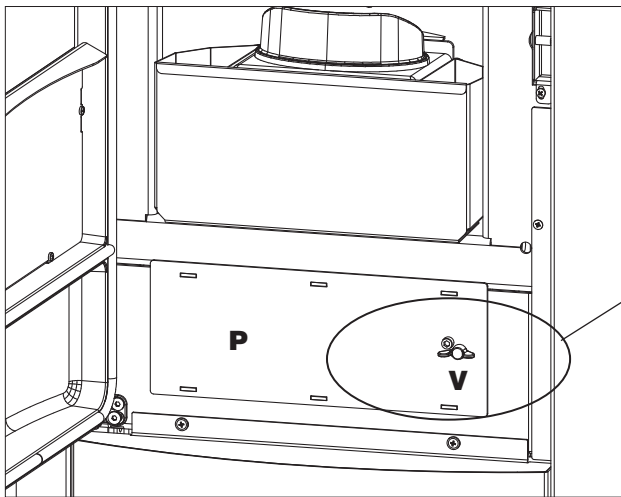
**WÖCHENTLICHE WARTUNG**

Mit ausgeschaltetem sollte die Inspektionsöffnung unter dem Feuerraum abgesaugt werden (\*).

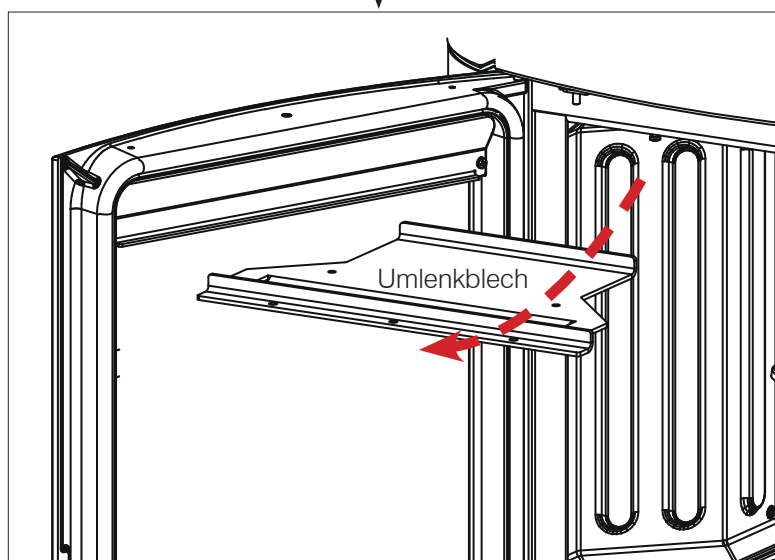
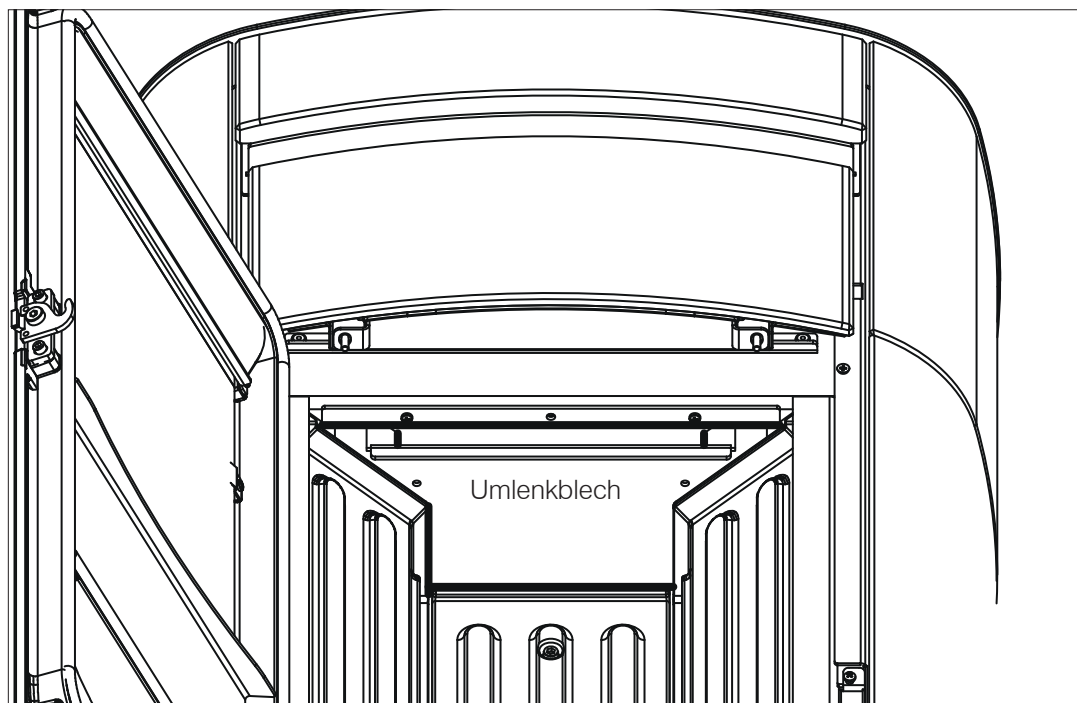
Für den Zugriff

- Entfernen Sie die Sicherheit (P), drehen Sie die Flügelschraube (V).

Nach dem Absaugen, sollte man den Schutz neu positionieren.



Das Umlenkeblech abnehmen und absaugen. Sorgfältig wieder anbringen und an der richtigen Stelle auflegen.



**JÄHRLICHE WARTUNG****(durch den Kundendienst)**

Allgemeine Reinigung von innen und außen.

**Bei häufigem Gebrauch des Geräts wird empfohlen, das Rauchrohr und die Rauchgasführung alle 3 Monate zu reinigen.**

Die Rauchabzugsanlage ist in jedem Fall mindestens einmal jährlich zu reinigen (bitte prüfen Sie, ob in Ihrem Land Vorschriften hierzu bestehen).

Beim Unterlassen regelmäßiger Kontrollen und Reinigungen erhöht sich die Möglichkeit eines Schornsteinbrandes.

Wir empfehlen, zur Reinigung des Verbrennungsluftrohrs KEINE Druckluft zu verwenden.

**NICHTBENUTZUNG IM SOMMER**

In der warmen Jahreszeit alle Türen, Klappen und Abdeckungen des Ofens geschlossen halten.

Es empfiehlt sich, die Pellets aus dem Behälter zu entfernen. Trocknungsmittel in den Feuerraum legen.

**ERSATZTEILE**

Wenden Sie sich zur Ersatzteilbeschaffung an Ihren Händler oder Servicetechniker.

Die Verwendung von Nicht-Original-Komponenten kann Schäden am Gerät verursachen und entbindet Edilkamin von jeglicher Haftung für dadurch entstehende Schäden.

**Nicht genehmigte Änderungen sind nicht gestattet.**

**ENTSORGUNG**

Das Gerät nach Ablauf der Nutzungsdauer entsprechend den geltenden gesetzlichen Vorschriften entsorgen.



Gemäß Artikel 26 des italienischen gesetzvertretenden Dekrets vom 14. März 2014, Nr. 49 „Umsetzung der Richtlinie 2012/19/EU über Elektro- und Elektronik-Altgeräte (WEEE)“.

Das auf dem Gerät oder der Verpackung abgebildete Symbol des durchgekreuzten Mülleimers weist darauf hin, dass das Altgerät nach seiner Nutzung separat vom Hausmüll entsorgt werden muss.

Der Benutzer muss das Gerät nach Ende seiner Lebensdauer bei den entsprechenden Stellen für die getrennte Entsorgung von elektrischen und elektronischen Abfällen abgeben.

Eine sachgerechte Wertstoffsammlung und das anschließende Recycling, die Wiederaufbereitung oder umweltgerechte Entsorgung des Altgeräts tragen zur Vermeidung möglicher schädlicher Auswirkungen auf Umwelt und Gesundheit und zur Wiederverwendung und/oder dem Recycling der im Gerät enthaltenen Wertstoffe bei.

Bei einem Störfall schaltet sich der Ofen automatisch ab.

Auf dem Display wird die Ursache angezeigt (siehe unten).

NICHT vom Stromnetz trennen.

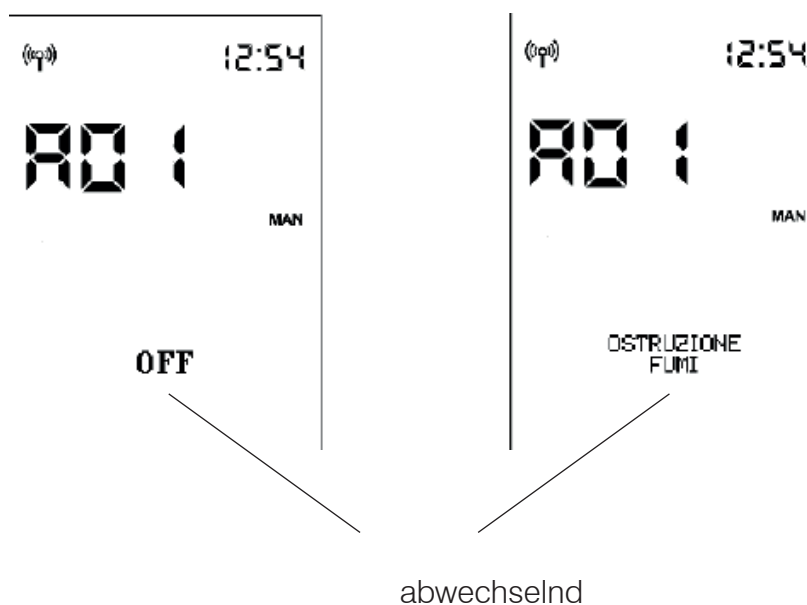
Zur erneuten Zündung des Ofens zunächst den Ausschaltvorgang zu Ende laufen lassen und dann die Taste ON/

OFF  der Funkfernbedienung oder die Taste zum vereinfachten Zündvorgang drücken.

Vor der Neuzündung des Ofens die Ursache der Störabschaltung überprüfen und die Brennschale REINIGEN.

Der Ofen ist mit allen Sicherheitsvorrichtungen ausgerüstet, wenn jedoch die Brennschale nicht regelmäßig wie oben erläutert gereinigt wird, könnte es bei der Zündung zu einer leichten Verpuffung kommen. Bei starker anhaltender Bildung von weißem Rauch in der Brennkammer die Stromversorgung unterbrechen und 30 Minuten warten. Dann die Tür öffnen und die Brennschale entleeren.

## FEHLERMELDUNGEN, URSACHEN DER STÖRABSCHALTUNG UND ABHILFEMASSNAHMEN:



Bei Alarm wird anstelle der Raumtemperatur der Alarmcode angezeigt.

Während der Ofen in der Statusleiste das Ausschalten durchführt, wechseln sich die Anzeige OFF in Großbuchstaben mit der Beschreibung des Alarms in Kleinbuchstaben ab.

Wenn der Alarm bei aktiviertem Uhrthermostat ausgelöst wurde, bleibt nur der Aktivierungspfeil des Uhrthermostats sichtbar. Die Anzeige der Zeitprogrammierung des Tages wird nicht mehr angezeigt.

Am Ende des Abschaltvorgangs bleibt nur die Beschreibung des Alarms

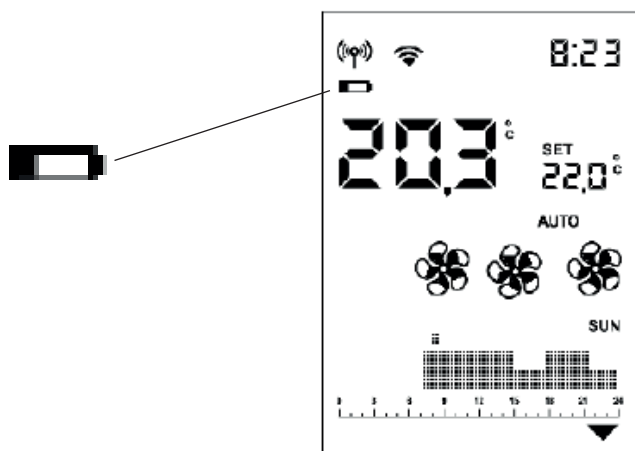
MELDUNG	STÖRUNG	ABHILFE
<b>A01</b>	Der Verbrennungsluft-Volumenstrom fällt unter einen voreingestellten Mindestwert ab.	<ul style="list-style-type: none"> <li>• Prüfen, ob die Feuerraumtür geschlossen ist.</li> <li>• Regelmäßige Wartung des Ofens prüfen</li> <li>• Sauberkeit des Rauchabzugs und der Verbrennungsluftleitung prüfen.</li> </ul>
<b>A02</b>	Die Elektronik erkennt die korrekte Drehzahl des Rauchabzugsventilators nicht.	<ul style="list-style-type: none"> <li>• Servicetechniker verständigen.</li> </ul>
<b>A03</b>	Das Thermoelement erkennt eine Rauchgastemperatur, die unter dem Einstellwert liegt und interpretiert dies als erloschene Flamme.	<ul style="list-style-type: none"> <li>• Prüfen, ob im Brennstoffbehälter Pellets vorhanden sind</li> <li>• Servicetechniker verständigen.</li> </ul>
<b>A04</b>	Wird angezeigt, wenn die Zündphase nach Ablauf der vorgesehenen Zeitdauer nicht erfolgreich war.	<p>Dabei sind zwei Fälle zu unterscheiden: KEINE Flamme:</p> <ul style="list-style-type: none"> <li>• Position und Sauberkeit der Brennschale überprüfen.</li> <li>• Prüfen, ob sich Pellets im Behälter und in der Brennschale befinden.</li> <li>• Versuchen, zum Anzünden einen festen ökologischen Anzünder verwenden (vorher den Techniker fragen und die Anweisungen des Herstellers des Anzünders genau befolgen).</li> </ul> <p>Dieser Vorgang ist als reiner Test unter Anleitung des Technikers zu betrachten.</p>
<b>A05</b>	Ausschalten wegen Beschädigung des Sensors für Luftvolumenstromerfassung	<ul style="list-style-type: none"> <li>• Servicetechniker verständigen.</li> </ul>
<b>A06</b>	Die Elektronik erkennt, dass das Thermoelement zur Erfassung der Rauchgastemperatur defekt oder nicht angeschlossen ist.	<ul style="list-style-type: none"> <li>• Servicetechniker verständigen.</li> </ul>
<b>A07</b>	Ausschalten wegen Überschreitung der maximalen Rauchgastemperatur.	<ul style="list-style-type: none"> <li>• Pellettyp überprüfen (im Zweifelsfall Servicetechniker anrufen).</li> <li>• Servicetechniker verständigen.</li> </ul>
<b>A08</b>	Ausschalten wegen zu hoher Temperatur im Gerät	<ul style="list-style-type: none"> <li>• Siehe A07</li> </ul>
<b>A09</b>	Ausschalten wegen defektem Getriebemotor	<ul style="list-style-type: none"> <li>• Servicetechniker verständigen.</li> </ul>
<b>A10</b>	Ausschalten wegen Überhitzung der Platine	<ul style="list-style-type: none"> <li>• Servicetechniker verständigen.</li> </ul>
<b>A11</b>	Ausschalten wegen Auslösung des Sicherheitsdruckschalters	<ul style="list-style-type: none"> <li>• Sauberkeit des Produkts und des Rauchabzugs prüfen.</li> <li>• Servicetechniker verständigen.</li> </ul>

<b>MELDUNG</b>	<b>STÖRUNG</b>	<b>ABHILFE</b>
<b>A12</b>	Defekt am Raumtemperaturfühler Gerät funktioniert im manuellen Betrieb.	<ul style="list-style-type: none"><li>• Servicetechniker verständigen.</li></ul>
<b>A14</b>	Defekt am Raumtemperaturfühler der Kanalisierungsleitung (falls vorhanden). Gerät funktioniert im manuellen Betrieb.	<ul style="list-style-type: none"><li>• Servicetechniker verständigen.</li></ul>
<b>A20</b>	Ausschalten wegen Defekt des Getriebemotors	<ul style="list-style-type: none"><li>• Servicetechniker verständigen.</li></ul>

**MELDUNGEN, DIE KEIN ABSCHALTEN BEWIRKEN, SONDERN NUR HINWEISE SIND**

**LADUNG DER BATTERIE DER FUNKFERNBEDIENUNG GERING:**

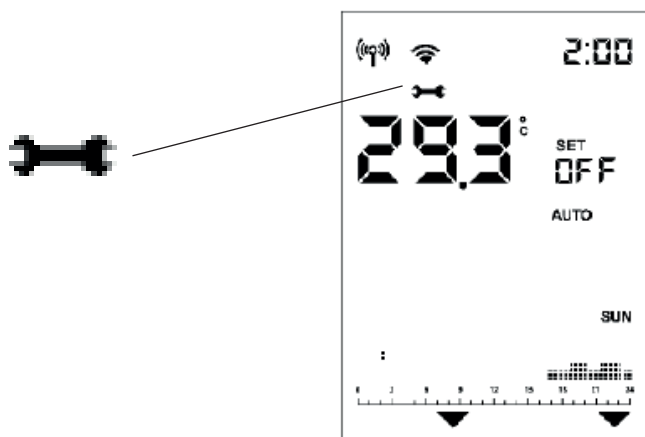
Bei geringer Batterieladung erscheint auf dem Display der Funkfernbedienung das Batteriesymbol.



**WARTUNG:**

Nach 2000 Betriebsstunden erscheint auf dem Display das Symbol eines Schraubenschlüssels.

Das Gerät funktioniert, es muss aber eine Wartung durch den zugelassenen Techniker von Edilkamin durchgeführt werden.



**FEHLENDE KOMMUNIKATION:**

Nach längeren Zeiträumen ohne Kommunikation zwischen Ofen und Funkfernbedienung verschwindet das Symbol der Bluetooth-Übertragung (( )) ebenso wie die von der Steuerplatine an die Funkfernbedienung übermittelten Symbole. Nur Raumtemperatur und Uhrzeit werden angezeigt.

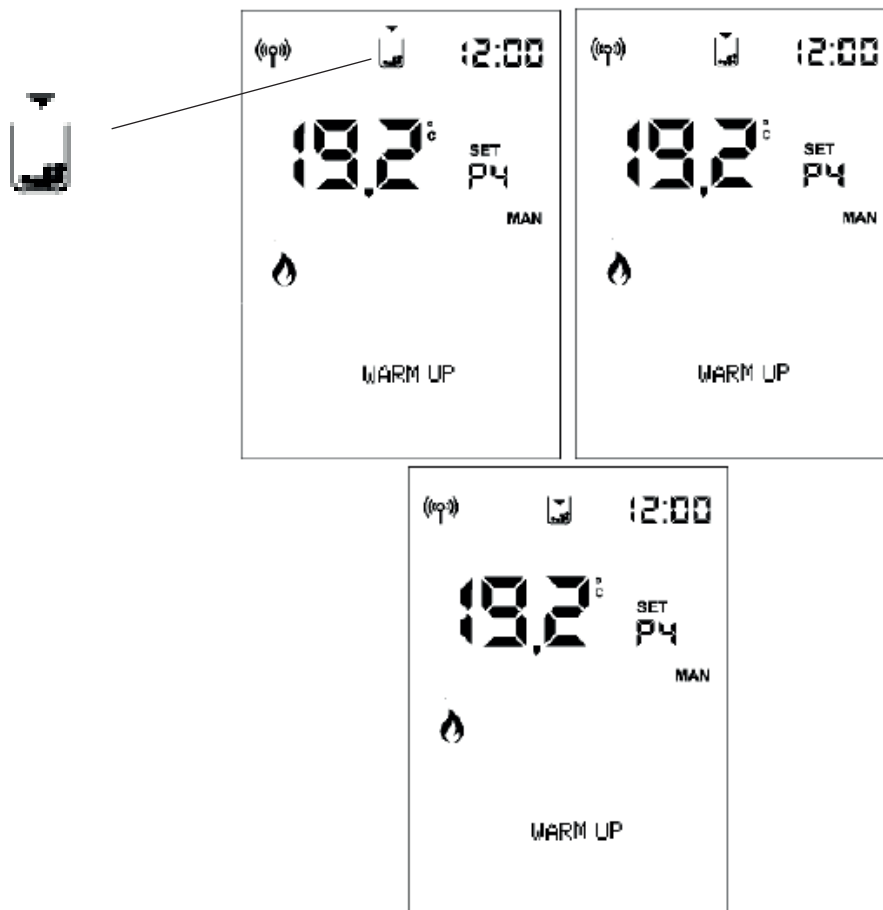


Das Symbol für die WLAN-Übertragung ( ) wird nur dann angezeigt, wenn es eine Verbindung zwischen der Elektronik und dem WLAN-Router gibt.

**KONTROLLLEUCHE PELLETERESERVE:**

Die Funktion ist nur dann verfügbar, wenn der Pellet-Füllstandsensord installiert und aktiviert ist.

Wenn der Füllstandsensord eingreift, ertönt ein einzelner Piepton (bei jeder Art von Zündungsvorgang oder Betriebsart) und am Display erscheint das bewegte Symbol für Reserve.

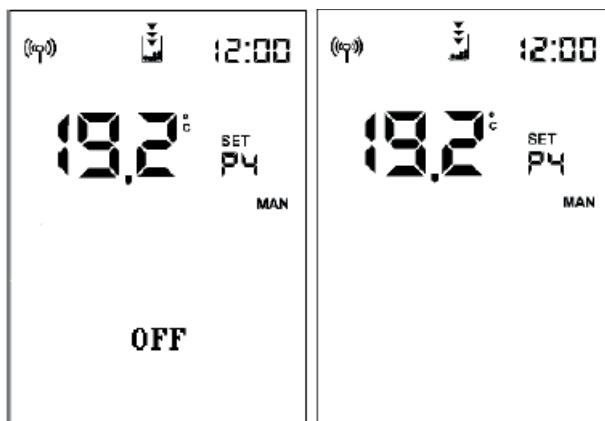


Die Pfeile werden nacheinander angezeigt, um auf die Notwendigkeit des Nachfüllens hinzuweisen.



Die Zündfrequenz beträgt ca. 0,5 Sekunden.

Nach ca. 20 - 30 Minuten und abhängig vom Modell schaltet sich der Ofen wegen Pelletmangels aus.  
 Wenn der Benutzer den Ofen vor dem Abschaltvorgang nachfüllt, erlöscht das Symbol und der Ofen nimmt den normalen Betrieb wieder auf.  
 Wenn der Benutzer den Ofen nicht vor Beginn des Abschaltvorgangs nachfüllt, schaltet sich der Ofen aus und das Symbol des Behälters bleibt mit den 3 Pfeilen kontinuierlich am Display, bis zur nächsten Nachfüllung.  
 Wenn das Symbol Reserve angezeigt wird, kann der Ofen nicht neu gezündet werden.  
 Nach dem Nachfüllen der Pellets muss der Ofen manuell gezündet werden.  
 Wenn die Pellets nachgefüllt werden und die Zündung mittels Uhrenthermostat eingestellt ist, dann startet der Zündvorgang.



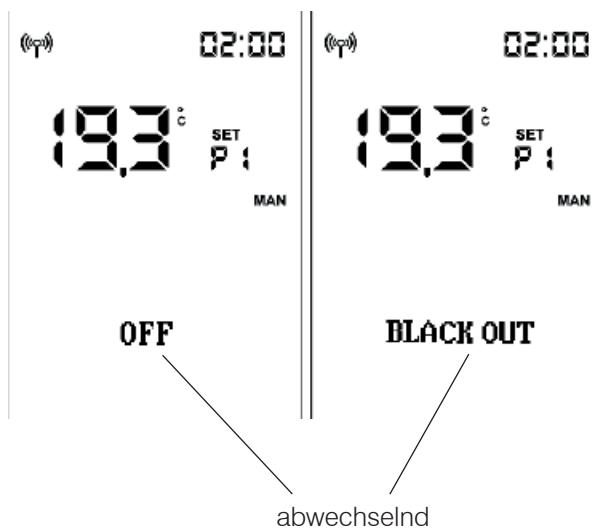
Eingreifen des Sensors bei folgenden Situationen:

- Ofen auf OFF oder Anfangsreinigung (durch manuelles Entleeren des Behälters), es wird sofort das Endsymbol angezeigt und die Zündung ist nicht erlaubt.
- in der Zündungsphase, de Zündvorgang wird ausgeführt, auch wenn sie mehr als die 20 - 30 Minuten der verbleibenden Autonomie dauert.

Anschließend schaltet sich der Ofen aus, wenn keine Pellets nachgefüllt werden.

Beim Ausschalten aufgrund eines **STROMAUSFALLS** zeigt das Display abwechselnd die Anzeigen „Black-Out“ und „OFF“ an.

Sobald die Abschaltphase ausgeführt ist, bleibt der Ofen ausgeschaltet und es wird „Black Out“ angezeigt.









Die autorisierten Edilkamin Kundendienst Firmen so wie die Handler befinden sich NUR auf  
[www.edilkamin.com](http://www.edilkamin.com)

