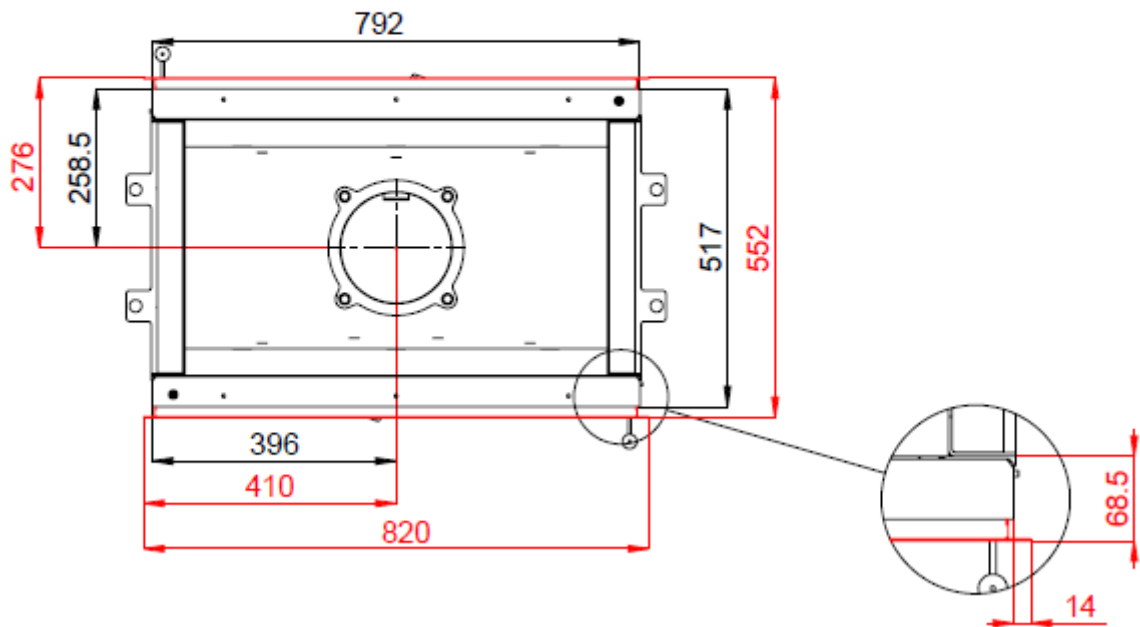
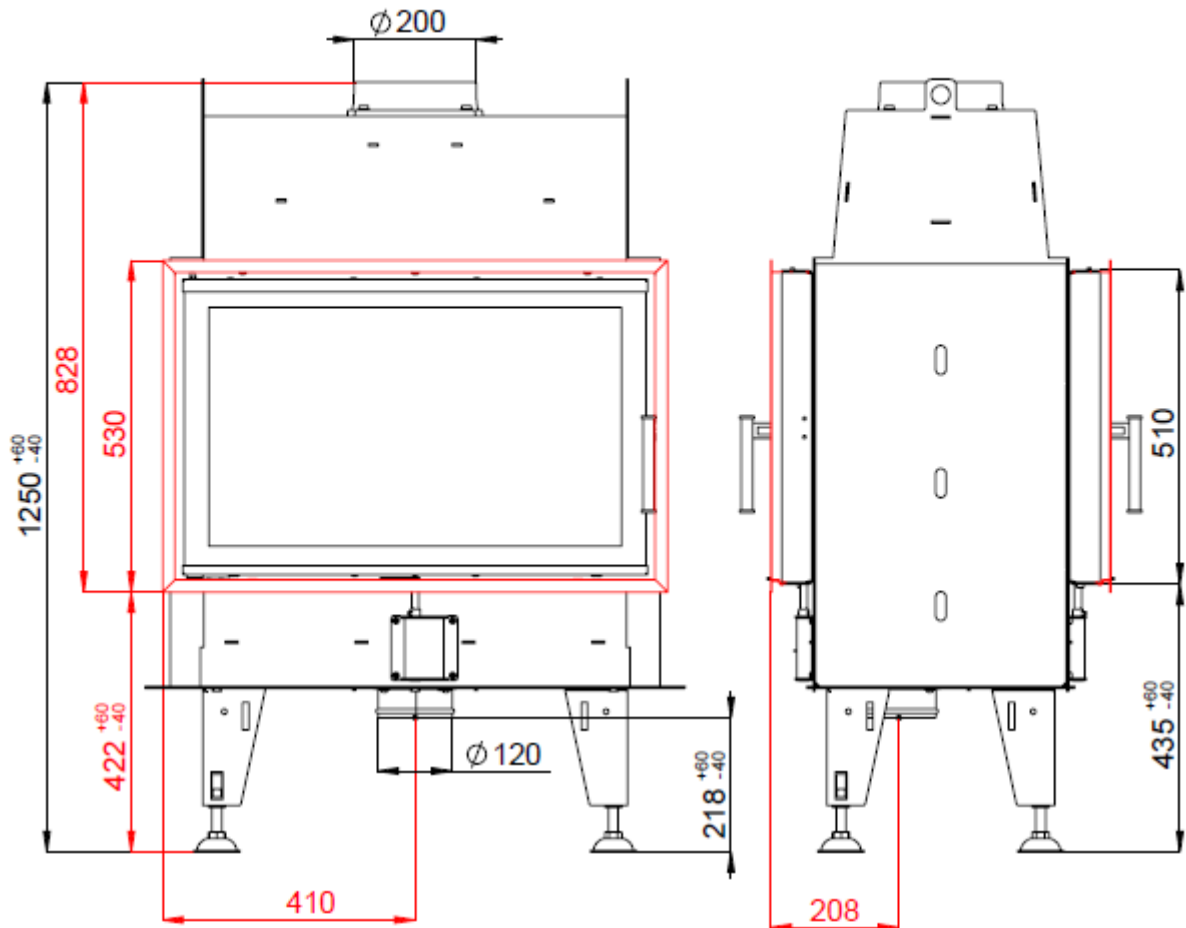


KAMINEINSATZ BEF TWIN 8 N II NACH EN 13 229

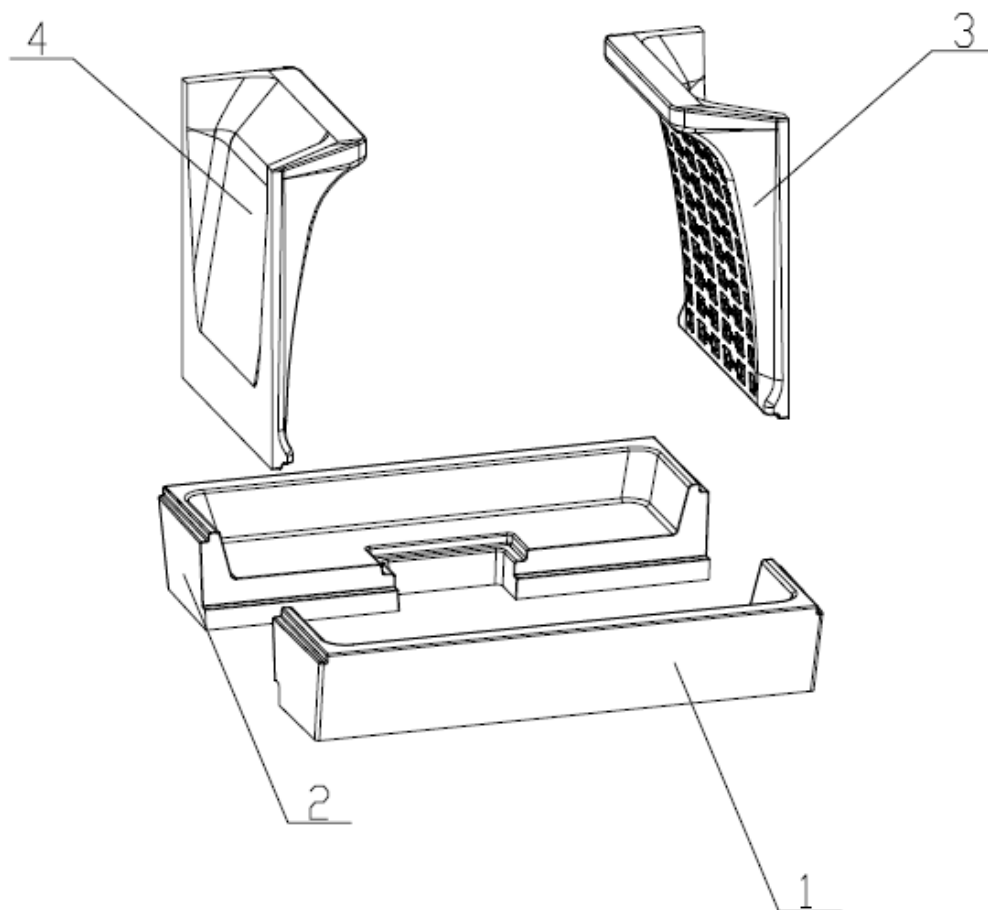


KAMINEINSATZ BEF TWIN 8 N II NACH EN 13 229

Technische Daten:

Nennwärmeleistung	kW	10
Wirkungsgrad	%	80
Abgasmassenstrom	g/s	9,3
Abgastemperatur	°C	240
Notwendiger Förderdruck	Pa	12
Brennstoff		Scheitholz (Buche)
Stündlicher Abbrand	kg/h	2,76
CO-Emission in den Verbrennungsprodukten (bez. auf 13% O ₂)	%	0,0993
Staub im Rauchgas (bei 13% O ₂)	mg/Nm ³	30
Rauchrohrdurchschnitt	mm	200
Gewicht	kg	198

Carconauskleidung:



Verzeichnis von Ersatzteilen:

1. Boden
2. Boden
3. Seite
4. Seite
5. Deflektor
6. Feuerrost (Guss)
7. Aschenkasten

Weitere Einzelheiten siehe Installations- und Bedienungsanleitung.