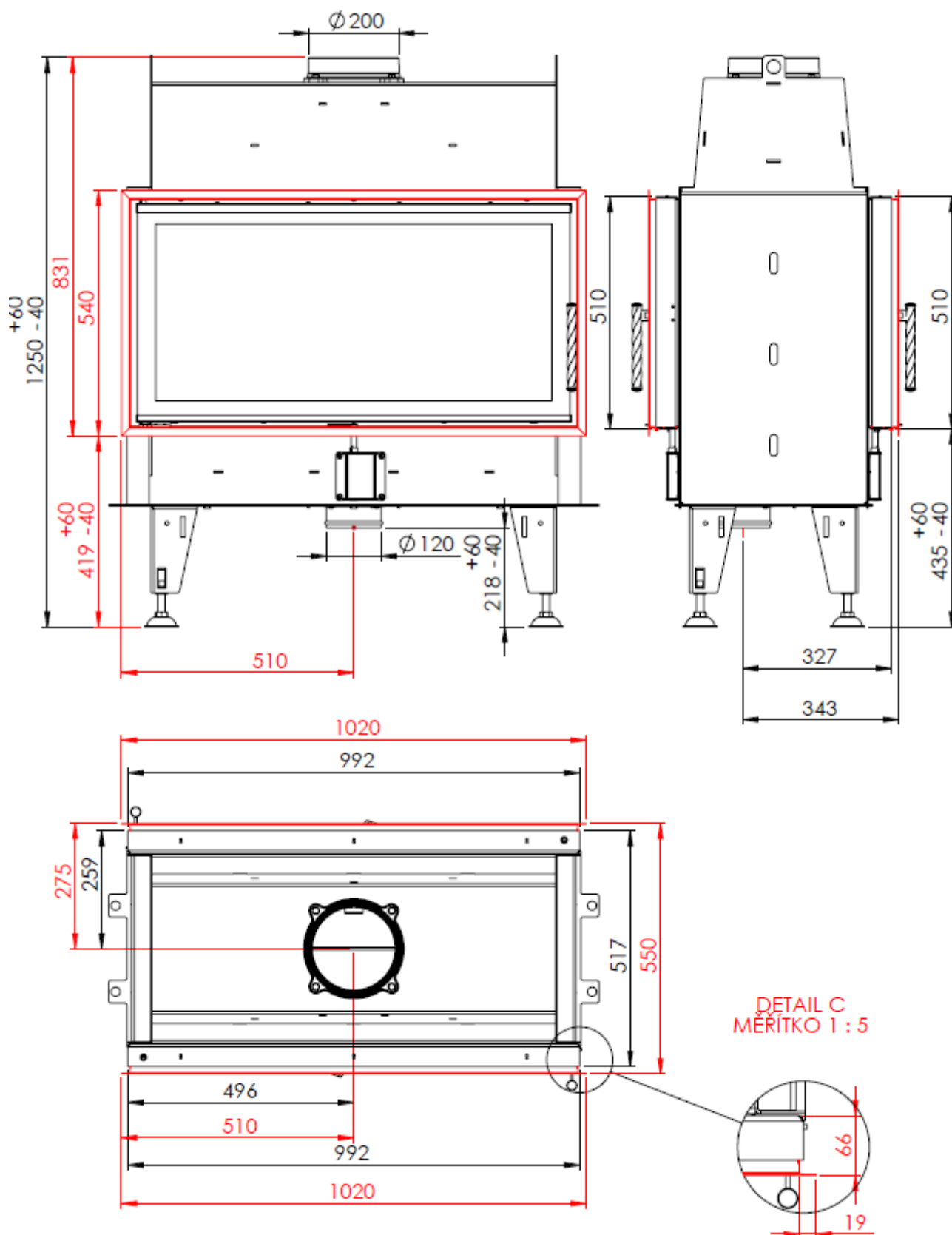


# KAMINEINSATZ BEF TWIN 10 II NACH EN 13 229

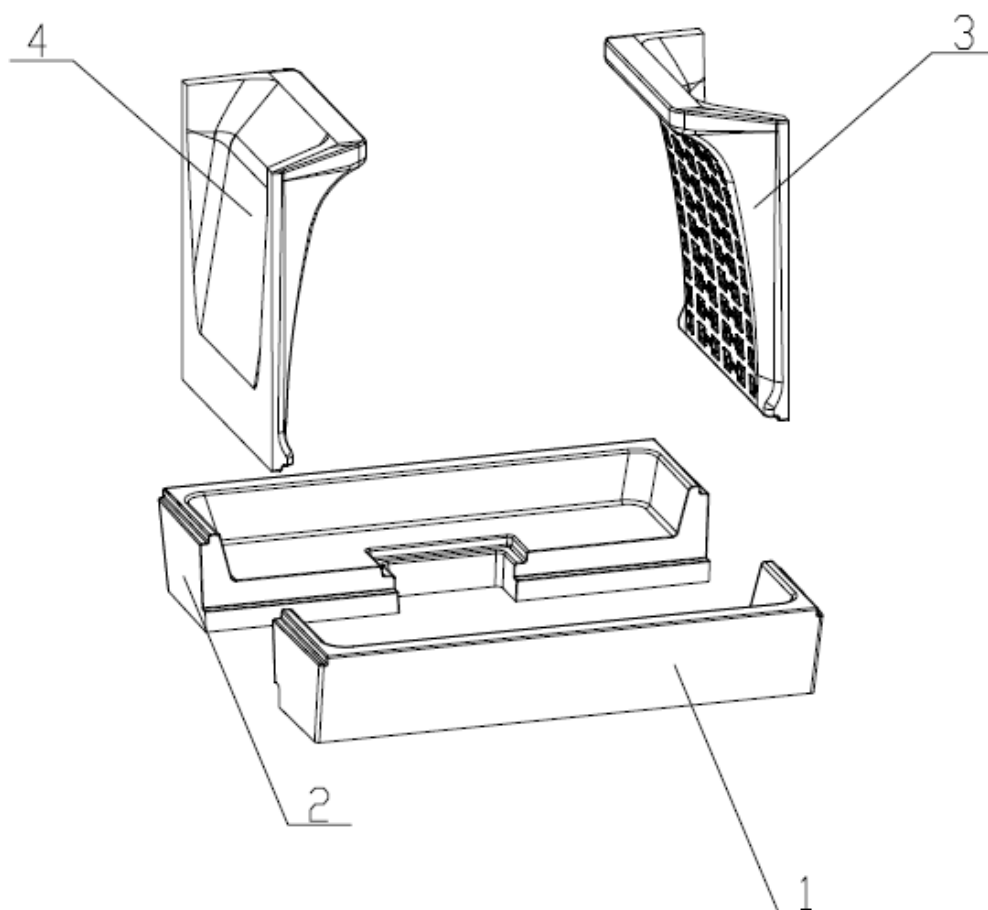


# KAMINEINSATZ BEF TWIN 10 II NACH EN 13 229

## Technische Daten:

|   |                    |                    |
|---|--------------------|--------------------|
| Nennwärmeleistung   | kW                 | 14                 |
| Wirkungsgrad  | %                  | 83                 |
| Abgasmassenstrom  | g/s                | 10,6               |
| Abgastemperatur   | °C                 | 242                |
| Notwendiger Förderdruck   | Pa                 | 12                 |
| Brennstoff  |                    | Scheitholz (Buche) |
| Stündlicher Abbrand   | kg/h               | 4                  |
| CO-Emission in den Verbrennungsprodukten (bez. auf 13% O <sub>2</sub> ) | %                  | 0,098              |
| Staub im Rauchgas (bei 13% O <sub>2</sub> )                             | mg/Nm <sup>3</sup> | 29                 |
| Rauchrohrdurchschnitt   | mm                 | 200                |
| Gewicht   | kg                 | 226                |

## Carconauskleidung:



## Verzeichnis von Ersatzteilen:

1. Boden
2. Boden
3. Seite
4. Seite
5. Deflektor
6. Feuerrost (Guss)
7. Aschenkasten

Weitere Einzelheiten siehe Installations- und Bedienungsanleitung.