

AIR MILAN 612 C11A HM1

- LUFT/WASSER-WÄRMEPUMPE MIT INVERTER-TECHNIK
- MONOBLOCK-AUSFÜHRUNG
- HEIZEN ODER HEIZEN/KÜHLEN
- OTS-REGLER

ENERGIEEFFIZIENZ (KLIMAZONE MITTEL, ERP)

bei max. Vorlauftemperatur (Heizen)	35 °C	55 °C
Energieeffizienzklasse (D bis A+++)	A+++	A++
P-rated	8 kW	8 kW
Wirkungsgrad ETAs	191,0 %	145,7 %
SCOP	4,85	3,72
bei min. Vorlauftemperatur (Kühlen)	18 °C	7 °C
SEER	4,3	

LEISTUNGSDATEN

A7/W27 (EN 14825)		
Heizleistungsbereich	kW	3,2 - 8,0
Heizleistung	kW	2,73
Leistungsaufnahme	kW	0,39
Leistungszahl COP		7,06
A7/W35 (EN 14511)		
Heizleistungsbereich	kW	3,2 - 8,0
Heizleistung	kW	8,00
Leistungsaufnahme	kW	1,63
Leistungszahl COP		4,91
A7/W55 (EN 14511)		
Heizleistungsbereich	kW	3,2 - 8,0
Heizleistung	kW	8,00
Leistungsaufnahme	kW	2,67
Leistungszahl COP		3
A2/W30 (EN 14825)		
Heizleistungsbereich	kW	3,0 - 8,0
Heizleistung	kW	4,31
Leistungsaufnahme	kW	0,88
Leistungszahl COP		4,90
A2/W35 (EN 14511)		
Heizleistungsbereich	kW	3,0 - 8,0
Heizleistung	kW	8,00
Leistungsaufnahme	kW	1,90
Leistungszahl COP		4,2
A-7/W34 (EN 14825)		
Heizleistungsbereich	kW	3,2 - 7,5
Heizleistung	kW	7,45
Leistungsaufnahme	kW	2,60
Leistungszahl COP		2,87
A35/W18 (EN 14511)		
Kühlleistung	kW	8
Leistungsaufnahme	kW	2,05
Leistungszahl EER		3,9

GERÄTEDATEN

Best.-Nr.	50286801-SET04	
Mögliche Gebäudeheizlast	kW	6 - 11
Vorlauftemperatur max.	°C	70
max. Standorthöhe (über dem Meeresspiegel)	m	1.500
Verdampfer-Material	Kupfer/Aluminium	
Kondensator-Material (WNA)	Edelstahl 1.4301	
Innenteil		
Abmessungen (HxBxT)	mm	757x442x343
Anschluss Wärmepumpe (Dimension)	Zoll	1 1/2
Gewicht (ohne Verpackung)	kg	33
Gewicht gefüllt	kg	34,6
Standardfarbe	Verkehrsweiß (RAL 9016)	
Schalleistungspegel (EN 12102)	dB(A)	38
Schalldruckpegel (in 1 m)	dB(A)	30
Außenteil		
Abmessungen (HxBxT)	mm	850x998x549

Hinweise:

- Für mehr technische Informationen bzw. weiterführende Dokumente, siehe den Download-Bereich unter www.ochsner.com
- Die angegebenen Schallwerte sind Nominalwerte bei A7/W55, diese können bei tiefen Außentemperaturen höher ausfallen.
- Die außen aufgestellte Monoblock-Wärmepumpe ist mit dem natürlichen Kältemittel R290 gefüllt. Das Kältemittel R290 ist hoch entflammbar. Die vorgeschriebenen Sicherheitsmaßnahmen für das Errichten und Betreiben der Gesamtanlage ergänzen etwaige gesetzliche oder normative Forderungen und sind unbedingt durchzuführen. Alternativ bietet OCHSNER die AIR

Außenteil

Gewicht (ohne Verpackung)	kg	98
Standardfarbe	Granitgrau	
Gehäuseausführung	Stahl, lackiert	
Schalleistungspegel (EN 12102)	dB(A)	59
Schalldruckpegel (in 3 m)	dB(A)	42,5
Anschluss Wärmepumpe (Dimension)	1 Zoll	
Anschluss Wärmepumpe (Anschlussart)	Außengewinde	

WÄRMENUTZUNGSANLAGE

Wärmeträger	Wasser	
Wärmeträger-Betriebsdruck max.	bar	3
Volumenstrom min., Heizen (WNA)	m³/h	0,5
Volumenstrom min., Kühlen/Abtauen (WNA)	m³/h	0,5
Volumenstrom min., Warmwasser (WNA)	m³/h	0,5
Volumenstrom min., Zusatzheizung	m³/h	0,5

ELEKTRISCHE DATEN

Leistungsfaktor	0,95	
Spannungsschwankungen/Flicker	>16A: EN 61000-3-11	
Oberschwingungen	>16A: EN 61000-3-12	
Netzimpedanz max. (Zmax)	Ohm	0,0485

Hauptanschluss Außenteil

Bemessungsspannungsbereich	V	~380-400	3/N/PE
Bemessungsstrom	A	20	
Anlaufstrom max.	A	23	
Absicherung	1x B20A 3p		
Bemessungsleistungsaufnahme	kW	13,86	

Hauptanschluss Innenteil

Bemessungsspannungsbereich	V	~220-240	L/N/PE
Bemessungsstrom	A	6,3	
Absicherung	1x B13A 1p		
Bemessungsleistungsaufnahme	kW	0,92	

Anschluss elektrische Zusatzheizung

Bemessungsspannungsbereich	V	~380-400	3/N/PE
Bemessungsspannungsbereich Stufe 1	V	~220-240	L1/N/PE
Bemessungsspannungsbereich Stufe 2	V	~220-240	L2/N/PE
Bemessungsspannungsbereich Stufe 3	V	~220-240	L3/N/PE
Bemessungsstrom Stufe 1	A	12,5	
Bemessungsstrom Stufe 2	A	15	
Bemessungsstrom Stufe 3	A	15	
Absicherung	1x B16A 3p+N		
Bemessungsleistungsaufnahme, Stufe 1	kW	2,6	
Bemessungsleistungsaufnahme, Stufe 2	kW	3	
Bemessungsleistungsaufnahme, Stufe 3	kW	3,2	

KÄLTEKREISLAUF

Kältemittel	R290	
Kältemittelmenge	kg	0,87
Kältemittel-Betriebsdruck max.	bar	33
Abtautechnik	Kältekreisumkehr	

SERIENMÄSSIG ENTHALTEN

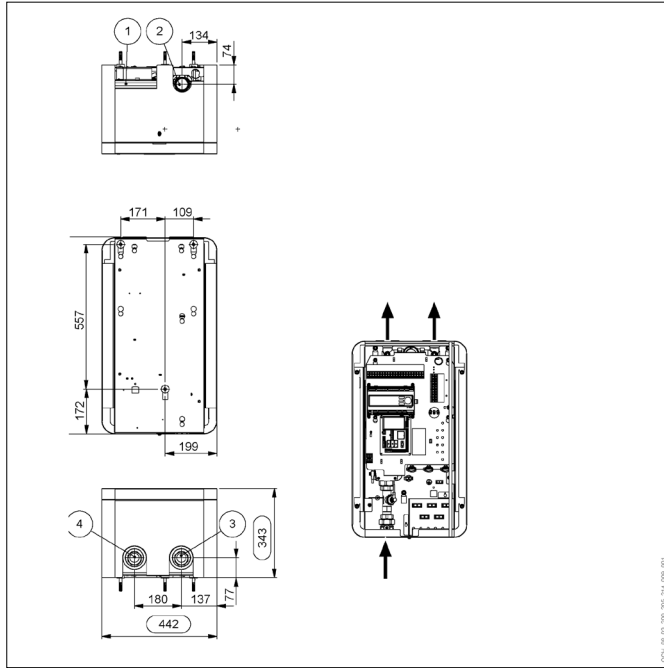
E-Heizstab (8,8 kW) (intern)	1 Stk.
Volumenstrommessteil (WNA) (intern)	1 Stk.
3-Wege-Umschaltmodul (Warmwasserbereitung) (intern)	1 Stk.
Umwälzpumpe (WNA) (intern)	1 Stk.
Sicherheitsventil (WNA) (intern)	1 Stk.

EMPFOHLENES ZUBEHÖR

Typ	Beschreibung	Best.-Nr.
Warmwasserspeicher	min. SP 220	920889

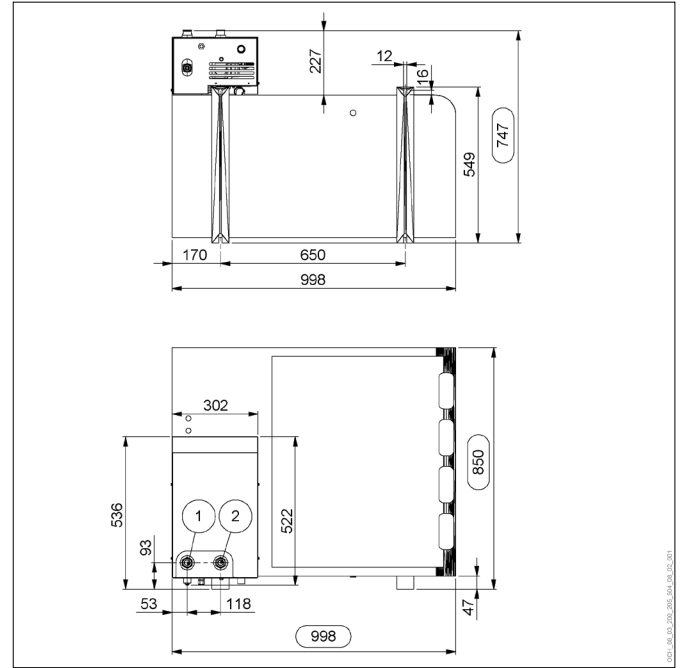
HAWK Baureihe mit dem schwer entflammaren Kältemittel R32 an, welches dadurch eine größere Bandbreite an Aufstellungsmöglichkeiten bietet.

MASSZEICHNUNG: INNENTEIL



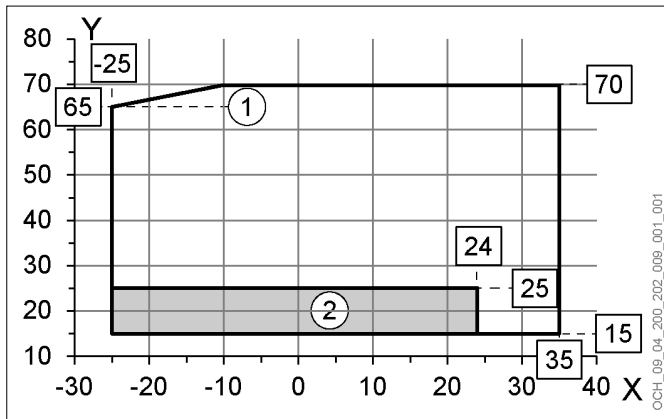
- 1 Kabeldurchführung
- 2 Wärmepumpen-Vorlauf
- 3 Heizungswasser-Vorlauf
- 4 Warmwasser-Vorlauf

MASSZEICHNUNG: AUSSENTEIL



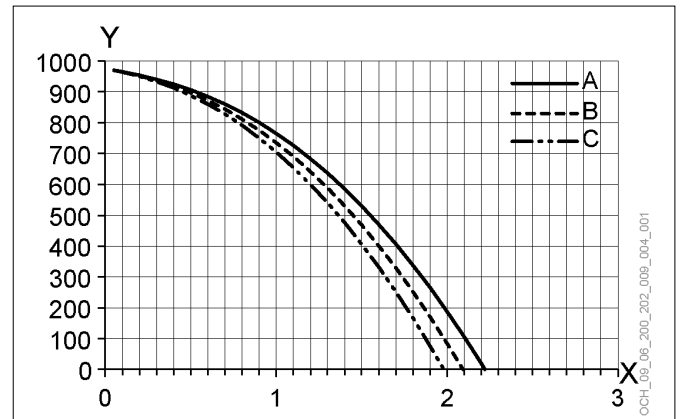
- 1 Wärmepumpen-Rücklauf
- 2 Wärmepumpen-Vorlauf

EINSATZGRENZEN: HEIZEN



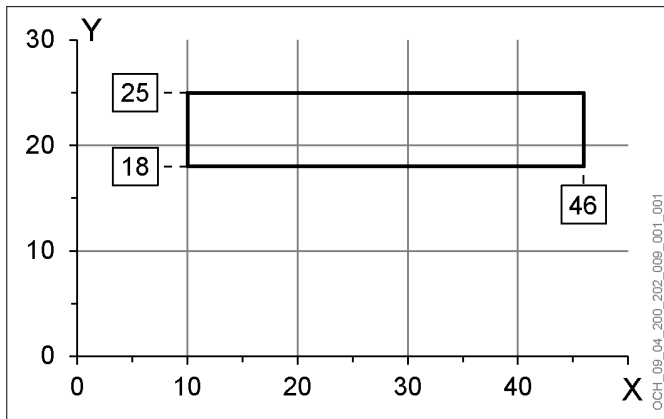
- X Außentemperatur [°C]
- Y Vorlauftemperatur [°C]
- 1 Maximale Auslegungs-Vorlauftemperatur
- 2 elektrische Zusatzheizung Betrieb möglich

WÄRMENUTZUNGSANLAGE: RESTFÖRDERHÖHE DN32



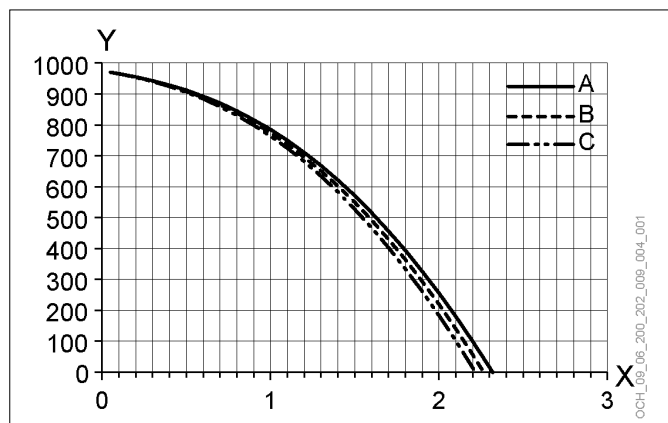
- X Volumenstrom [m³/h]
- Y Restförderhöhe [mbar]
- A Leitungslänge 10 m - DN32
- B Leitungslänge 20 m - DN32
- C Leitungslänge 30 m - DN32

EINSATZGRENZEN: KÜHLEN



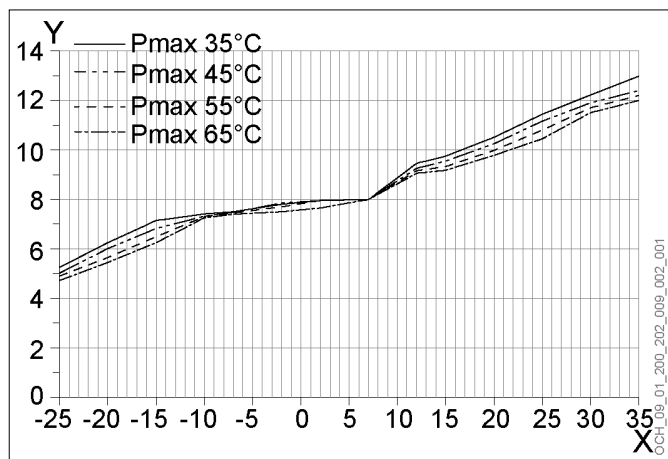
- X Außentemperatur [°C]
- Y Vorlauftemperatur [°C]

WÄRMENUTZUNGSANLAGE: RESTFÖRDERHÖHE DN40



X Volumenstrom [m³/h]
 Y Restförderhöhe [mbar]
 A Leitungslänge 10 m - DN40
 B Leitungslänge 20 m - DN40
 C Leitungslänge 30 m - DN40

HEIZLEISTUNG



X Außentemperatur [°C]
 Y Heizleistung [kW]