


| | | |
|--|---|------------|
| Informazioni marcatura / Marking information / Informations sur le marquage / Informationen zur Kennzeichnung / Información de marcado |  EN 16510-2-3:2022 | |
| Ente Notificato / Notified Body / Organisme notifié / Benannte Stelle / Organismo Notificado | TÜV Rheinland Energy & Environment GmbH - NB 2456 | |
| Rapporti di prova / Test Reports / Rapports de test / Prüfberichte / Informes de Prueba | K36372025T1 K36372025B2 | 21/03/2025 |
| USARE SOLO I COMBUSTIBILI RACCOMANDATI / ONLY USE RECOMMENDED FUELS / N'UTILISER QUE LES CARBURANTS RECOMMANDÉS / NUR EMPFOHLENE BRENNSTOFFE VERWENDEN / USE ÚNICAMENTE LOS COMBUSTIBLES RECOMENDADOS | Wood Logs (I) | |
| Funzionamento dell'apparecchio / Appliance operation / Fonctionnement de l'appareil / Betrieb des Geräts / Funcionamiento del aparato | INT | |
| Tipo di apparecchio / Type of the appliance / Type d'appareil / Art des Geräts / Tipo de aparato | Type B | |
| Non consentita l'installazione su un sistema di canne fumarie condivise / Not allowed to be installed on a shared chimney system / L'installation sur un système de cheminée commun n'est pas autorisée / Die Installation an einem gemeinsamen Schornsteinsystem ist nicht zulässig / No se permite la instalación en un sistema de chimenea compartida | | |

| PRESTAZIONI ALLA POTENZA TERMICA NOMINALE (nom) e PARZIALE (part) / PERFORMANCE AT NOMINAL (nom) AND PART LOAD (part) HEAT OUTPUT / PERFORMANCES À PUISSANCE THERMIQUE NOMINALE (nom) ET À CHARGE PARTIELLE (part) / LEISTUNG BEI NENN- (nom) UND TEILBELASTUNG (part) WÄRMELEISTUNG / RENDIMIENTO A POTENCIA TÉMICA NOMINAL (nom) Y A POTENCIA TÉMICA EN CARGA PARCIAL (part) | | nom | part | |
|--|-------------|-----|------|-------------------|
| Rendimento / Appliance efficiency / Performances de l'appareil / Wirkungsgrad des Geräts / Eficiencia del aparato | η | 86 | - | % |
| Potenza termica / Heat output / Puissance thermique / Heizleistung / Potencia térmica | P | 7,9 | - | kW |
| Potenza termica ceduta all'ambiente / Space heat output / Puissance de chauffage de la pièce / Raumwärmeleistung / Potencia térmica para calefacción de espacios | P_{SH} | 7,9 | - | kW |
| Potenza termica ceduta all'acqua / Water heat output / Puissance de chauffage de l'eau / Wasserwärmeleistung / Potencia térmica del agua | P_w | - | - | kW |
| Consumo orario / Hourly consumption / Consommation horaire / Stündlicher Verbrauch / Consumo horario | m_h | 2,1 | - | kg/h |
| Temperatura media fumi / Mean flue gas temperature / Température moyenne des gaz de combustion / Mittlere Rauchgastemperatur / Temperatura media de los gases de combustión | T_{fg} | 177 | - | °C |
| Temperatura media fumi allo scarico / Flue gas outlet temperature / Température de sortie des gaz de combustion / Rauchgasaustrittstemperatur / Temperatura de salida de los gases de combustión | T_s | 212 | - | °C |
| Emissione anidride carbonica / Carbon dioxide emission / Émission de gaz carbonique / Kohlendioxid-Emission / Emisión de dióxido de carbono | CO_2 | 9,9 | - | % |
| Emissione Monossido di Carbonio / Carbon monoxide emission / Émission de monoxyde de carbone / Kohlenmonoxid-Emissionen / Emisión de monóxido de carbono (13% O ₂) | CO | 650 | - | mg/m ³ |
| Emissione Ossido di Azoto / Nitrogen oxides emission / Émission d'oxydes d'azote / Stickstoffoxid-Emissionen / Emisión de óxidos de nitrógeno (13% O ₂) | NO_x | 100 | - | mg/m ³ |
| Emissione Carbonio Organico Gassoso / Emission of organic gaseous carbon / Émission de carbone gazeux organique / Emission von organischem gasförmigem Kohlenstoff / Emisión de carbono orgánico gaseoso (13% O ₂) | OGC | 35 | - | mg/m ³ |
| Emissione Particolato / Particulate matter emissions / Émissions de particules / Partikelemissionen / Emisiones de material particulado (13% O ₂) | PM | 15 | - | mg/m ³ |
| Tiraggio minimo / Minimum flue draught / Tirage minimum des gaz de combustion / Minimaler Schornsteinzug / Tiro mínimo del conducto de humos | p | 12 | - | Pa |
| Portata massica dei fumi / Flue gas mass flow / Débit massique des gaz de combustion / Massenstrom des Rauchgases / Flujo másico de gases de combustión | Φ_{fg} | 6,7 | - | g/s |

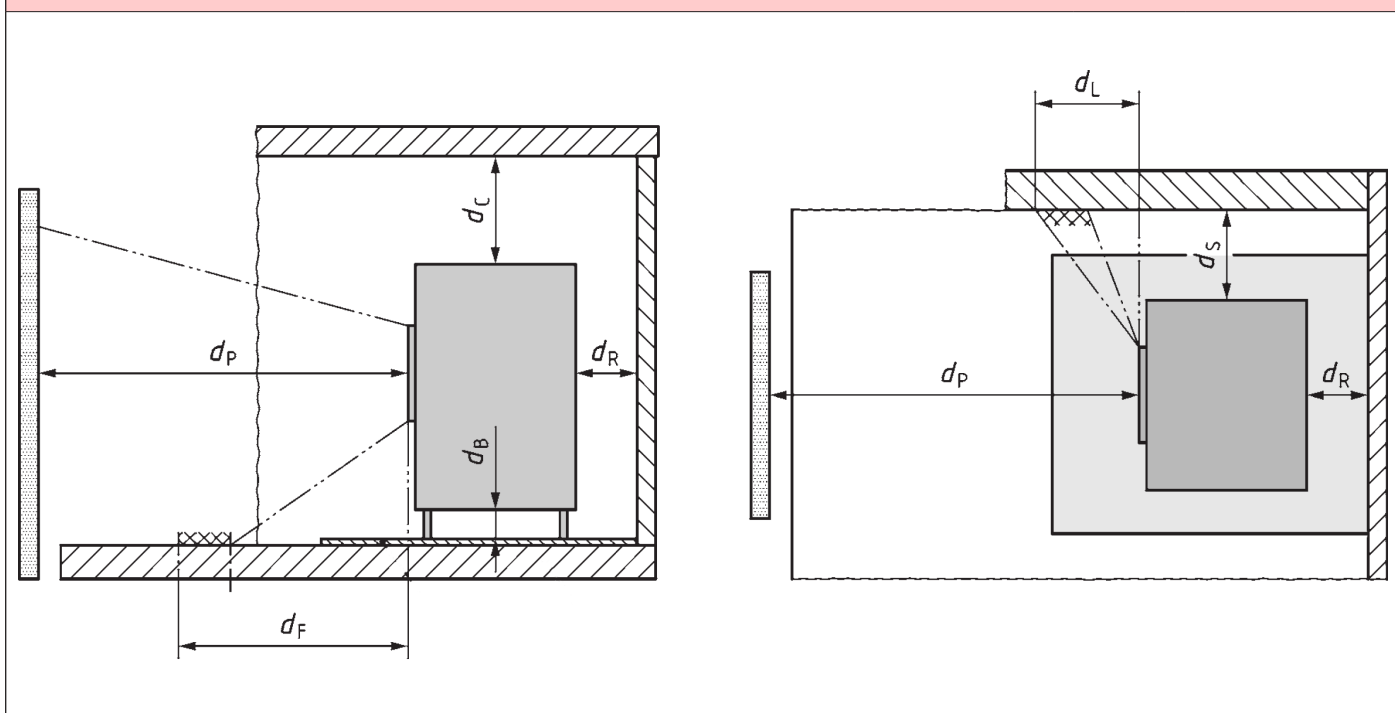


Leggere e seguire le istruzioni di funzionamento / Read and follow the user operating instructions / Lire et respecter le mode d'emploi utilisateur / Lesen und beachten Sie die Gebrauchsanweisung / Lea y siga las instrucciones de uso

CARATTERISTICHE ELETTRICHE / ELECTRICAL CHARACTERISTICS / CARACTÉRISTIQUES ÉLECTRIQUES / ELEKTRISCHE EIGENSCHAFTEN / CARACTARÍSTICAS ELÉCTRICAS

| | | | | |
|--|--|------------|----|----|
| Tensione di alimentazione / Power supply voltage / Tension d'alimentation / Spannung der Stromversorgung / Tensión de suministro eléctrico | E | - | V | |
| Frequenza di alimentazione / Power supply frequency / Fréquence d'alimentation / Frequenz der Stromversorgung / Frecuencia de suministro eléctrico | f | - | Hz | |
| Assorbimento elettrico massimo / Maximum electric power input / Puissance électrique maximale absorbée / Maximale elektrische Leistungsaufnahme / Potencia eléctrica máxima de entrada | W_{max} | - | W | |
| Consumo ausiliario di energia elettrica / Consumption of electrical auxiliary energy / Consommation d'énergie électrique auxiliaire / Verbrauch an elektrischer Hilfsenergie / Consumo de energía auxiliar eléctrica | alla potenza nominale / at nominal heat output / à puissance thermique nominale / bei Nennwärmeleistung / a la potencia calorífica nominal | el_{max} | - | kW |
| | alla potenza ridotta / at part load heat output / à puissance thermique à charge partielle / bei Teillastwärmeleistung / a la potencia calorífica en carga parcial | el_{min} | - | kW |
| | in stand-by / at standby / en veille / im Standby-Betrieb / en modo de espera | el_{SB} | - | kW |

DISTANZE MINIME DAI MATERIALI COMBUSTIBILI / MINIMUM DISTANCES TO COMBUSTIBLE MATERIALS / DISTANCES MINIMUM AUX MATÉRIAUX COMBUSTIBLES / MINDESTABSTÄNDE ZU BRENNBAREN MATERIALIEN / DISTANCIAS MÍNIMAS DE MATERIALES COMBUSTIBLES



| | | | |
|---|-----------|------|----|
| Inferiore / Bottom / Fond / Fußboden / Parte inferior | d_B | 0 | mm |
| Pavimento frontale / Floor in front / Sol à l'avant / Boden vorne / Suelo en la parte frontal | d_F | 1000 | mm |
| Soffitto / Ceiling / Plafond / Decke / Techo | d_C | 750 | mm |
| Posteriore / Rear / Arrière / Rückseite / Parte trasera | d_R | 400 | mm |
| Laterale / Side / Côté / Seite / Lado | d_S | 400 | mm |
| Zona di irraggiamento laterale / Side radiation area / Zone de rayonnement latéral / Seitlicher Abstrahlbereich / Área de radiación lateral | d_L | 1000 | mm |
| Frontale / Front / Avant / Vorderseite / Parte frontal | d_P | 1000 | mm |
| Distanze minime dai materiali non combustibili / Minimum distances to non-combustible walls / Distances minimum aux murs non combustibles / Mindestabstände zu nicht brennbaren Wänden / Distancias mínimas a paredes no combustibles | d_{non} | 50 | mm |
| Spessore materiale isolante / Thickness of the protective insulation material / Épaisseur du matériel isolant de protection / Dicke des schützenden Isoliermaterials / Grosor del material de aislamiento protector | s | - | mm |

| DATI TECNICI / TECHNICAL DATA / DONNÉES TECHNIQUES / TECHNISCHE DATEN / DATOS TÉCNICOS | | | |
|---|----------------|--------------|----------------|
| Efficienza energetica stagionale alla potenza nominale / Seasonal space heating efficiency at nominal heat output / Performances de chauffage saisonnier de la pièce à puissance thermique nominale / Jahreszeitlicher Wirkungsgrad der Raumheizung bei Nennwärmeleistung / Eficiencia estacional de calefacción de espacios a potencia térmica nominal | η_s | 76 | % |
| Indice di Efficienza Energetica / Energy Efficiency Index / Indice d'efficacité énergétique / Energie-Effizienz-Index / Índice de Eficiencia Energética | EEI | 115 | - |
| Classe di Efficienza Energetica / Energy Efficiency class / Classe d'efficacité énergétique / Energie-Effizienzklasse / Clase de Eficiencia Energética | - | A+ | - |
| Massa del letto di braci / Mass of basic firebed / Quantité du lit de braises / Maße des Glutbettes / Cantidad del lecho de brasas | | 0,42 | kg |
| Volume di riscaldamento max / Max heating volume / Volume de chauffage max / Maximales Heizvolumen / Volumen Máx de calefacción [30 kcal/(h·m ³)] | - | 227 | m ³ |
| Capacità totale serbatoio / Feed box total capacity / Capacité totale du compartiment d'alimentation / Einspeisebehälter Gesamtkapazität / Capacidad total de la caja de alimentación | - | - | kg |
| Classe canna fumaria / Chimney designation / Désignation du conduit de fumée / Bezeichnung des Schornsteins / Designación de la chimenea | T_{class} | T600 G | - |
| Condotto espulsione fumi / Flue gas exhaust pipe / Tuyau d'échappement des gaz de combustion / Rauchgasabzugsrohr / Tubo de escape de gases de combustión | $B(d_{out})$ | 130 | Ø mm |
| Massimo carico camino sostenibile dall'apparechio / Maximum load of a chimney the appliance max carry / Charge maximum d'un conduit de fumée que l'appareil peut supporter / Maximale Belastung des Schornsteins, die das Gerät maximal tragen kann / Carga máxima de una chimenea que el aparato puede soportar | m_{chim} | - | kg |
| Condotto aspirazione aria / Air intake pipe / Tuyau d'admission d'air / Luftansaugrohr / Tubo de entrada de aire | A | optional 120 | Ø mm |
| Canalizzazione aria calda / Hot air ducting system / Système d'acheminement de l'air chaud / Heißluft-Leitungssystem / Sistema de conductos de aire caliente | F | - | Ø mm |
| Scarico sicurezza 3 bar / 3 bar safety drain / Évacuation de sécurité 3 bar / 3 bar Sicherheitsablass / Drenaje de seguridad 3 bares | $T1$ | - | " |
| Uscita impianto acqua / Outlet water connection / Raccordement de l'eau à la sortie / Wasseranschluss am Ausgang / Conexión de agua de salida | $T2$ | - | " |
| Ingresso impianto acqua / Inlet water connection / Raccordement d'entrée d'eau / Wasseranschluss am Eingang / Conexión de entrada de agua | $T3$ | - | " |
| Contenuto fluido scambiatore / Heat exchanger fluid content / Contenu du fluide de l'échangeur / Flüssigkeitsinhalt des Wärmetauschers / Contenido de fluido del intercambiador | - | - | L |
| Prevalenza circolatore / Pump head / Tête de pompe / Förderhöhe der Pumpe / Altura de la bomba | - | - | m |
| Massima pressione di esercizio / Permissible maximum water operating pressure / Pression de fonctionnement maximum admissible de l'eau / Zulässiger maximaler Wasserbetriebsdruck / Presión máxima de funcionamiento del agua permitida | p_w | - | bar |
| | | - | kPa |
| Resistenza al flusso d'acqua / Water flow resistance / Résistance à l'écoulement de l'eau / Wasserdurchflusswiderstand / Resistencia al flujo de agua | $\Delta T=10K$ | - | Pa |
| | | - | mbar |
| | $\Delta T=20K$ | - | Pa |
| | | - | mbar |
| Potenza termica a fase unica senza controllo della temperatura ambiente / Single stage heat output, no room temperature control / Contrôle de la puissance thermique à un palier, pas de contrôle de la température de la pièce / Einstufige Wärmeleistung, keine Raumtemperaturkontrolle / Potencia calorífica de un solo nivel, sin control de temperatura interior | | | |

DATI TECNICI / TECHNICAL DATA / DONNÉES TECHNIQUES / TECHNISCHE DATEN / DATOS TÉCNICOS

| | | | |
|---|--------------|-----------------|----|
| Dimensioni apparecchio (Larghezza x Altezza x Profondità) / Appliance size (Width x Height x Depth) / Dimensions de l'appareil (Largeur x Hauteur x Profondeur) / Größe des Geräts (Breite x Höhe x Tiefe) / Dimensiones del aparato (Ancho x Altura x Profundidad) | WxHxL | 885 x 843 x 572 | mm |
| Dimensioni bocca fuoco (Larghezza x Altezza) / Hearth opening size (Width x Height) / Dimensions d'ouverture du foyer (Largeur x Hauteur) / Größe der Feuerraumöffnung (Breite x Höhe) / Dimensiones de la apertura del fogón (Ancho x Altura) | WxH | 209 x 265 | mm |
| Dimensioni focolare (Larghezza x Altezza x Profondità) / Hearth size (Width x Height x Depth) / Dimensions du foyer (Largeur x Hauteur x Profondeur) / Größe des Feuerraum (Breite x Höhe x Tiefe) / Dimensiones del fogón (Ancho x Altura x Profundidad) | WxHxL | 230 x 270 x 382 | mm |
| Dimensioni forno (Larghezza x Altezza x Profondità) / Oven size (Width x Height x Depth) / Dimensions four (Largeur x Hauteur x Profondeur) / Ausmaße des Backofen (Breite x Höhe x Tiefe) / Dimensiones del horno (Ancho x Altura x Profundidad) | WxHxL | 245 x 300 x 384 | mm |
| Peso netto / Net weight / Poids net / Nettogewicht / Peso neto | m | 153 | kg |

