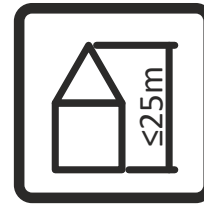
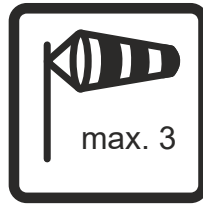
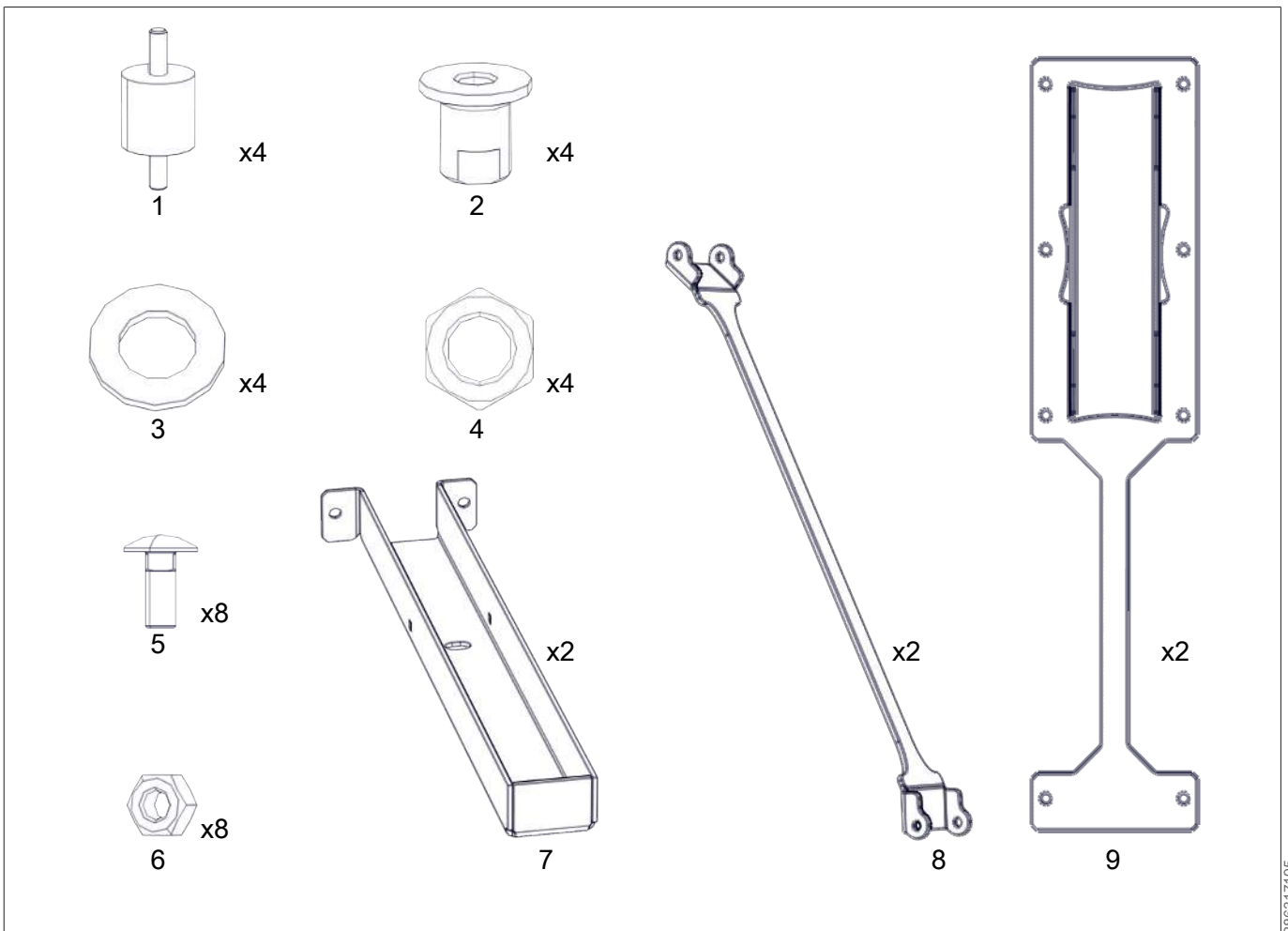


Vorraussetzung / Requirements



286428555

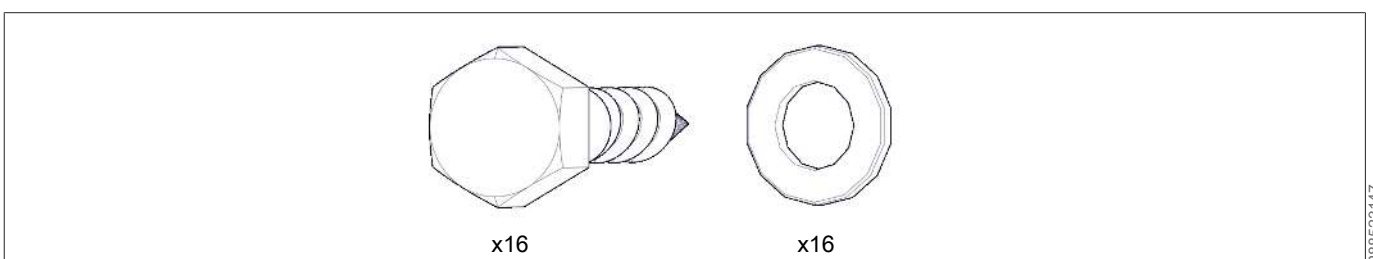
Lieferumfang / Scope of Delivery



286317195

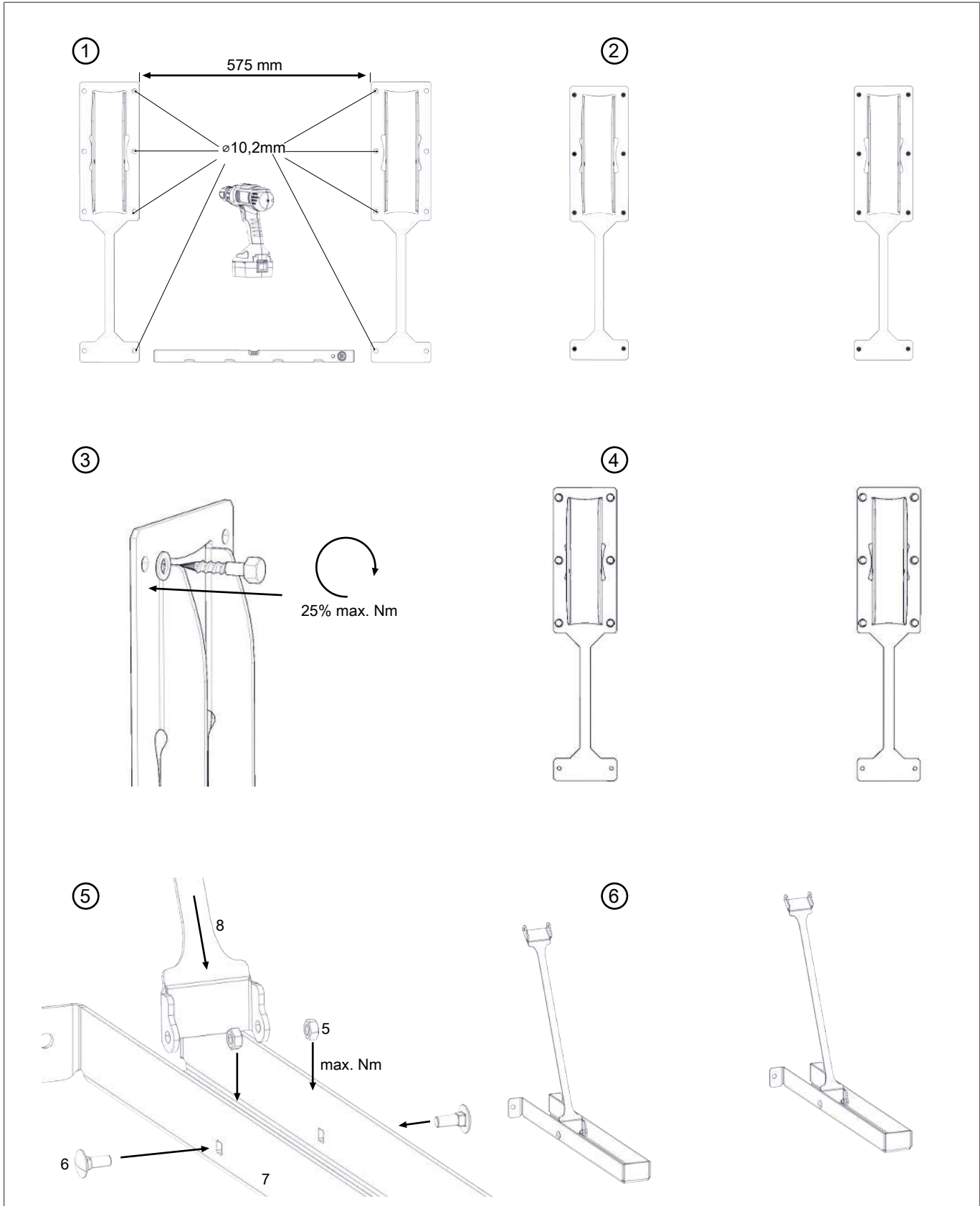
Befestigungsmaterial / Mounting Material

Das Material abhängig vom jeweiligen Mauerwerk wählen.
Choose the mounting material dependent on the masonry.

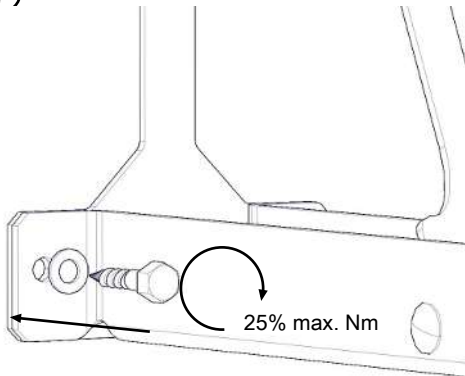


288523147

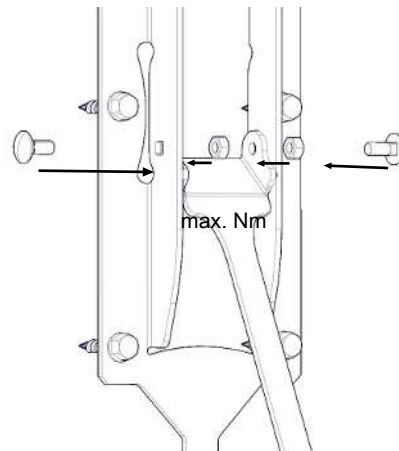
Installation



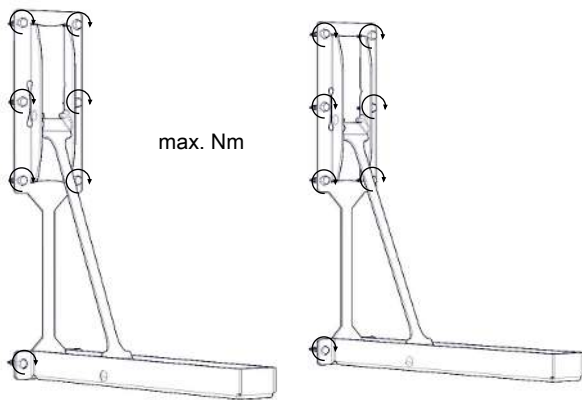
⑦



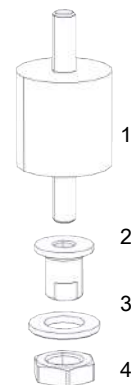
⑧



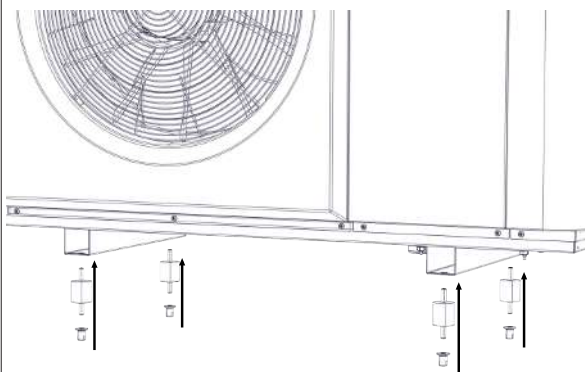
⑨



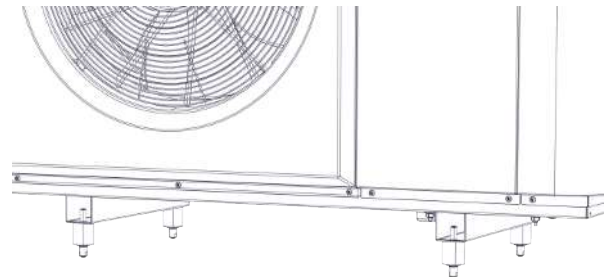
⑩



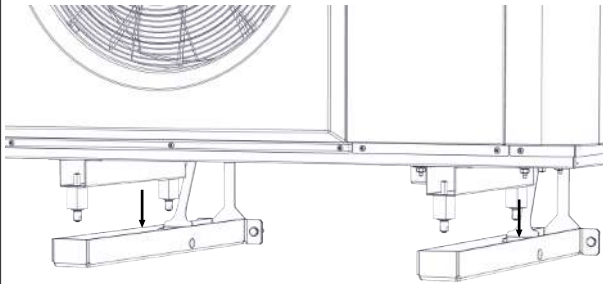
⑪



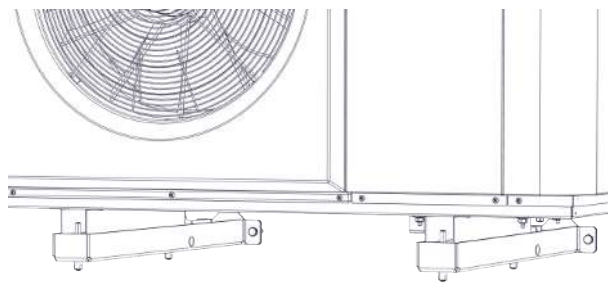
⑫



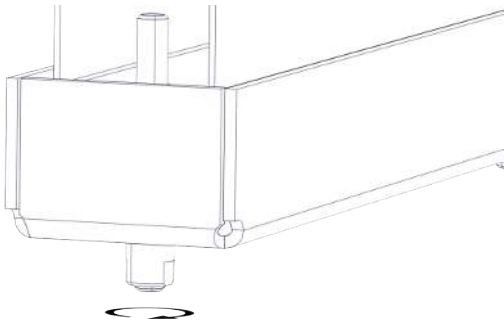
13



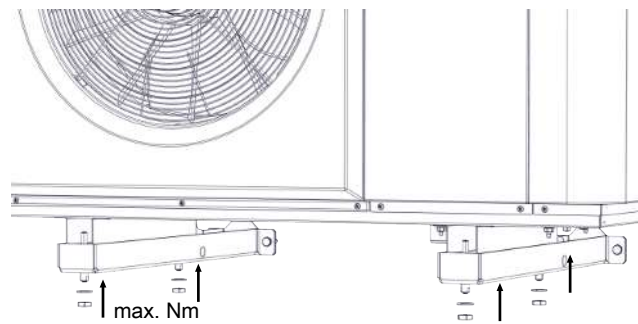
14



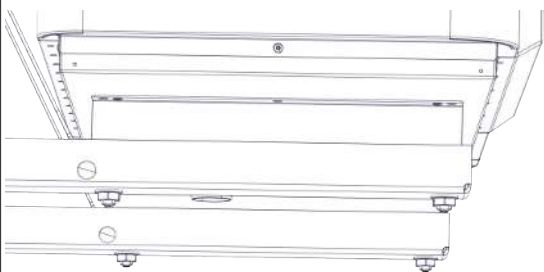
15



16



17



18

