



Riscalda la vita.



DE

ENUTZERHANDBUCH HOLZPRODUKT

ISETTA.16

ISETTA.16 CON CERCHI

MADE IN ITALY
design & production





ACHTUNG



**DIE OBERFLÄCHEN KÖNNEN SEHR HEISS WERDEN!
VERWENDEN SIE IMMER SCHUTZHANDSCHUHE!**

Während der Verbrennung wird Wärmeenergie freigegeben, was zu einer bedeutenden Erhitzung der Oberflächen, von Türen, Griffen, Steuerungen, Glas, Abgasrohr und eventuell der Vorderseite des Geräts führt.

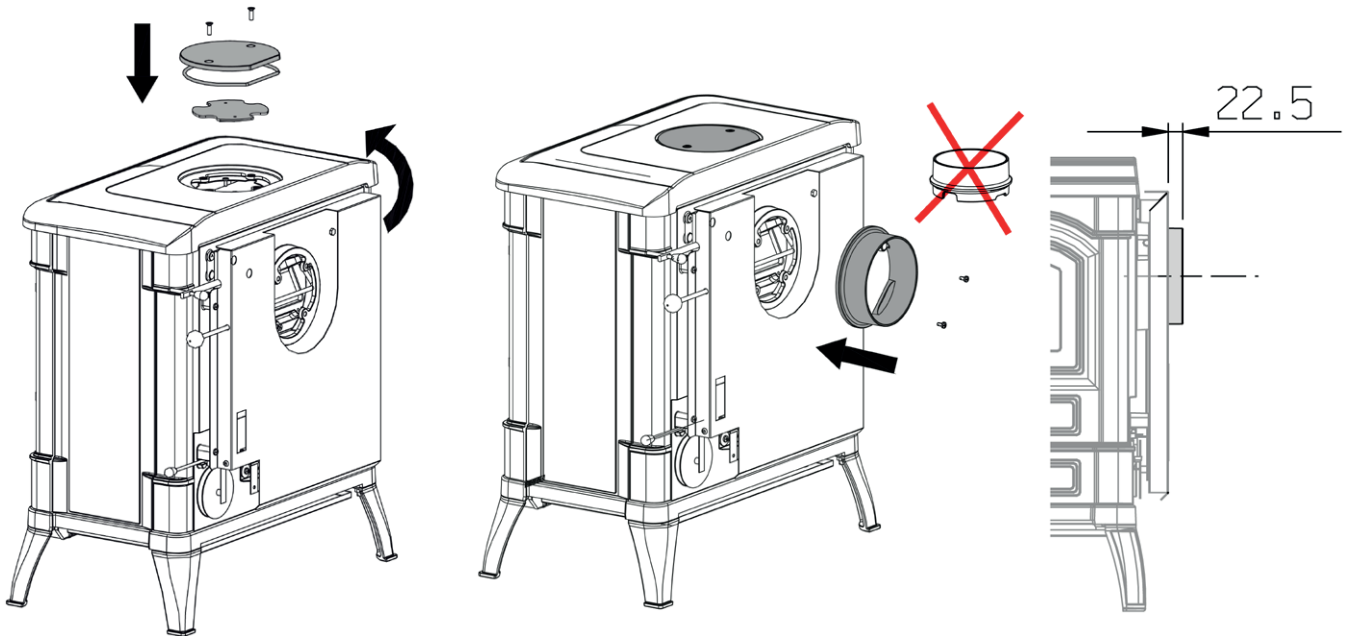
Vermeiden Sie den Kontakt mit diesen Elementen ohne entsprechende Schutzkleidung (Schutzhandschuhe in der Ausstattung).

Stellen Sie sicher, dass Kinder sich dieser Gefahren bewusst sind und halten Sie sie vom Feuerraum während seines Betriebs fern

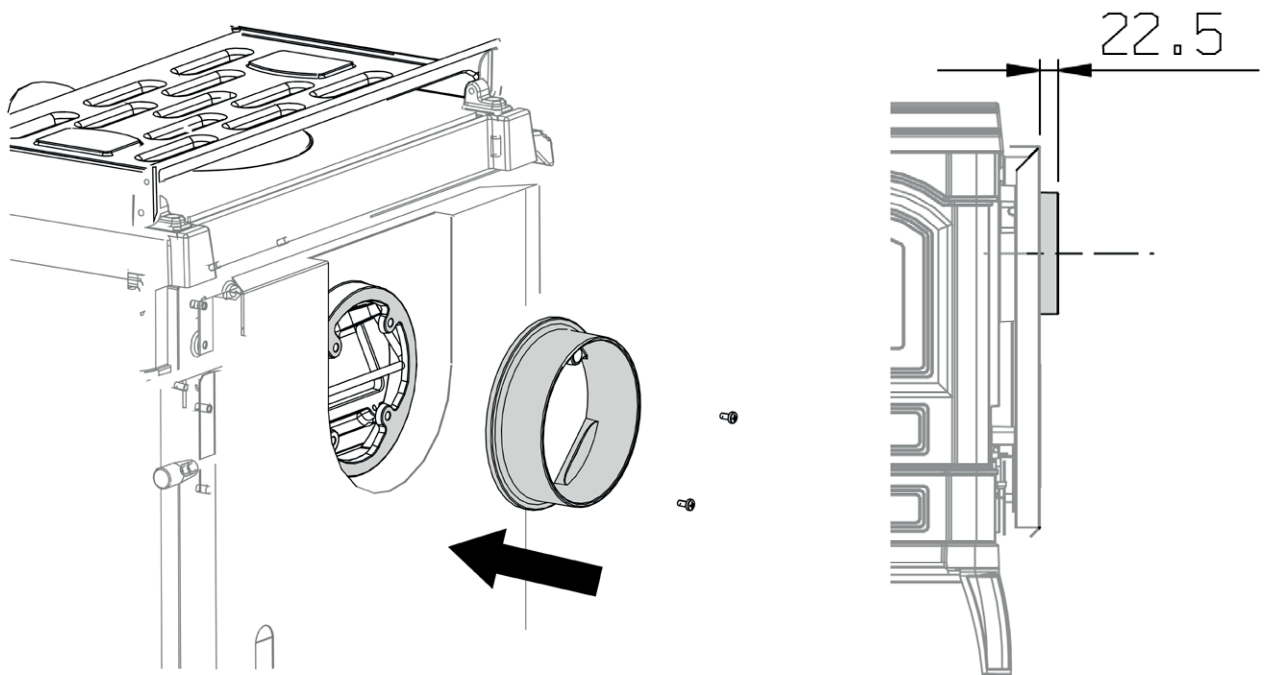
DEUTSCH	7
KONFORMITÄTSERKLÄRUNG DES HERSTELLERS	7
ALLGEMEINE HINWEISE	7
SICHERHEIT	7
BRANDSCHUTZ.....	9
MINDESTABSTÄNDE.....	9
IM STÖRUNGSFALL	9
EINGRIFF IM NOTFALL.....	10
INSTALLATIONSVORSCHRIFTEN	11
VORBEREITUNGEN FÜR DIE WARTUNG	11
BELÜFTUNG UND LÜFTUNG DER INSTALLATIONSÄRUME	11
RAUCHABZUG	13
RAUCHGASKANAL.....	13
RAUCHABZUGSROHR.....	13
SCHORNSTEIN.....	15
ZULÄSSIGE / UNZULÄSSIGE BRENNSTOFFE	17
BESTIMMUNG DER WÄRMELEISTUNG	17
DETAILS ISETTA.16	18
DETAILS ISETTA MIT KREISEN.16	19
TECHNISCHE BESCHREIBUNG	20
ZÜNDUNG	21
VORBEREITUNG FÜR DIE ZÜNDUNG.....	21
NORMALBETRIEB	23
HINWEISE ZUR LADEMETHODE.....	23
GEBRAUCH DES SPEISENWÄRMERS (SO FERN VORHANDEN)	24
BETRIEB BEI HOHEN AUSSENTEMPERATUREN	24
WARTUNG UND PFLEGE	25
REGELMÄSSIGE REINIGUNG DURCH DEN BENUTZER	25
REINIGUNG DES GLASES.....	25
REINIGUNG DER ASCHESCHUBLADE.....	25
REINIGUNG DES RAUCHABZUGSROHRS.....	26
EMAILLIERTE PRODUKTE (FALLS VORHANDEN)	26
VERCHROMTE BAUTEILE (FALLS VORHANDEN)	26
RINGE AUS GUSSEISEN (FALLS VORHANDEN)	26
REINIGUNG DES FEUERRAUMGITTERS	27
WARTUNG DES SPEISENWÄRMERS (FALLS VORHANDEN).....	27
STILLSTAND IM SOMMER.....	27
ORDNUNGSGEMÄSSE WARTUNG, DIE VON ZUGELASSENEN TECHNIKERN AUSGEFÜHRT WIRD	27
DICHTUNGEN	28
ANSCHLUSS AN DEN KAMIN	28
SYMBOL EN 16510-1	29

**SCARICO FUMI POSTERIORE ORIZZONTALE - REAR HORIZONTAL EXHAUST SMOKE OUTLET
 HINTERER RAUCHROHRANSCHLUSS WAAGRECHT - SORTIES DES FUMÉES A L'ARRIERE HORIZONTAL -
 SALIDA HUMO POSTERIOR ORIZONTAL - HORIZONTAL ACHTERUITROOKUITLAAT- POZIOMY TYLNY
 WYLOT DYMU- HORIZONTALNÍ ZADNÍ VÝDUCH- HORIZONTAL BAKRE RØYKAVGANG**

ISETTA.16

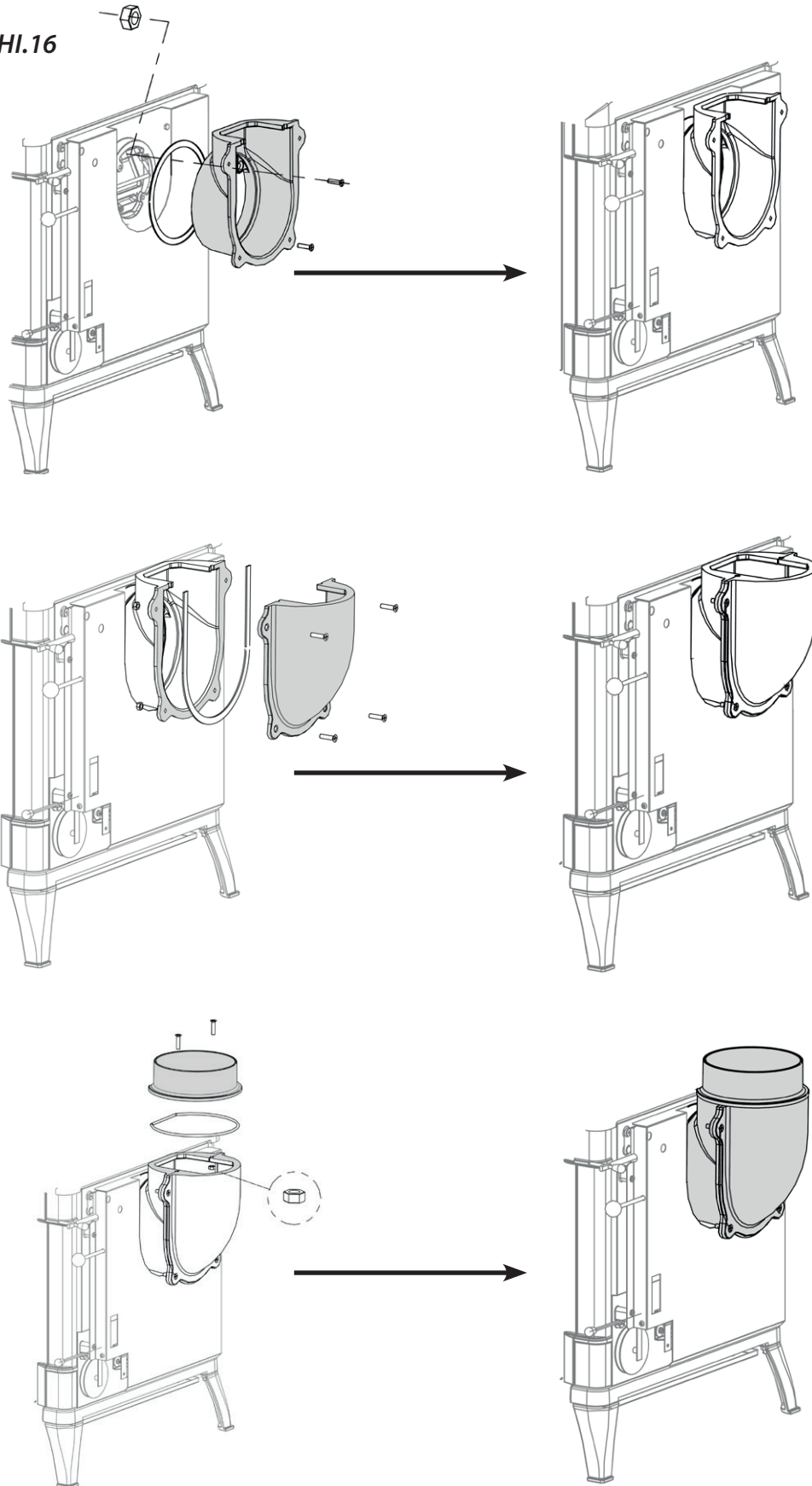


ISETTA CON CERCHI.16



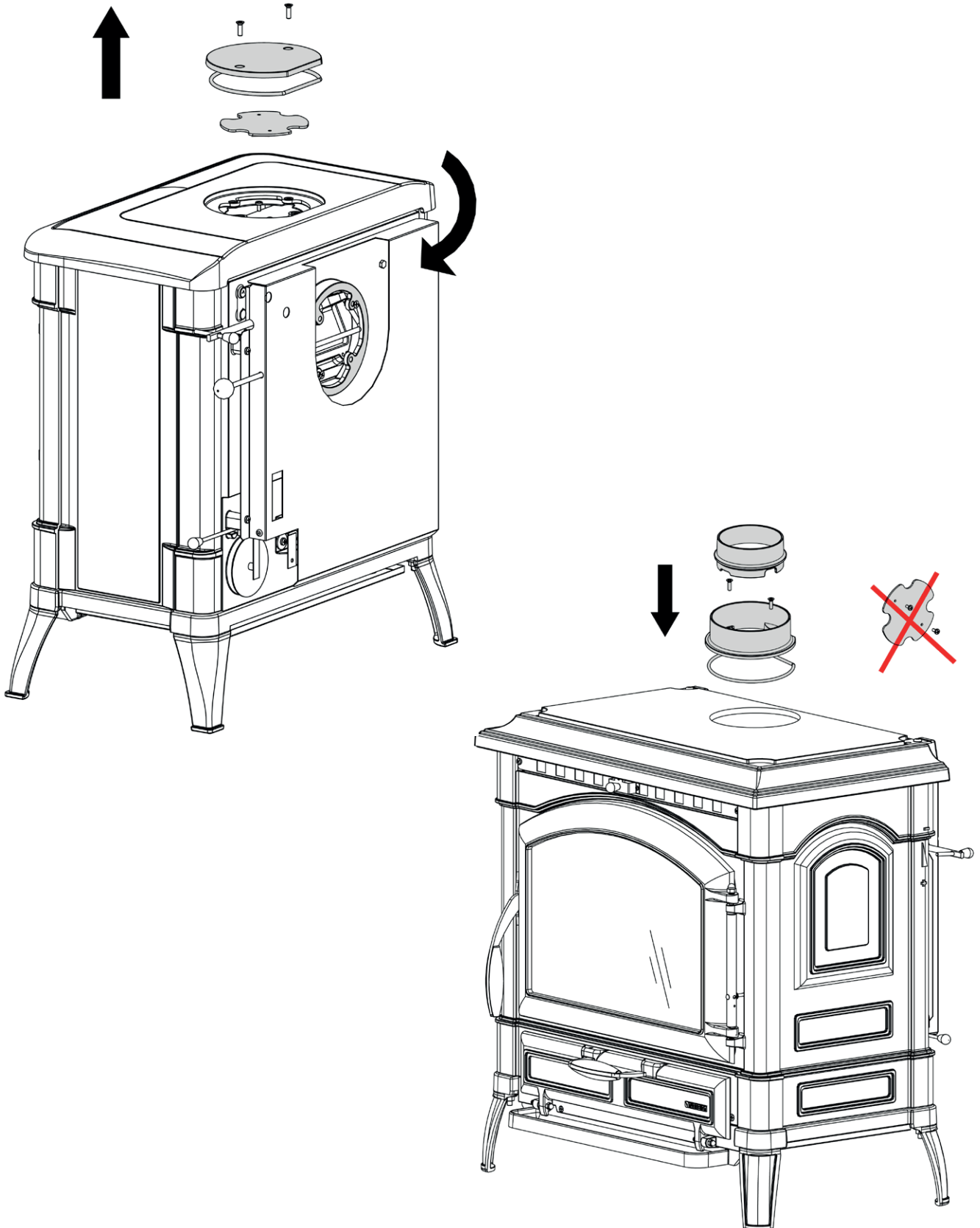
**SCARICO FUMI POSTERIORE VERTICALE - REAR VERTICAL EXHAUST SMOKE OUTLET
 HINTERER RAUCHROHRANSCHLUSS VERTIKAL - SORTIES DES FUMÉES A L'ARRIERE VERTICAL
 SALIDA HUMO POSTERIOR VERTICAL - VERTICALE ACHTERUITLAAT- PIONOWY TYLNY WYDECH
 VERTIKÁLNÍ ZADNÍ VÝFUK - VERTIKALT BAKRE EKSOSRØR**

**ISETTA.16
 ISETTA CON CERCHI.16**



SCARICO FUMI SUPERIORE - SMOKE OUTLET UPPER EXIT - RAUCHROHRDURCHMESSE OBERE
ABZUGRHOHR - SORTIES DES FUMÉES DECHARGE SUPERIEURE
SALIDA HUMO SUPERIOR - BOVENSTE ROOKUITLAAT- GÓRNY WYLOT DYMU - HORNÍ ODSTRAŇOVAČ
KOUŘE - ØVRE RØYKAVGANG

ISETTA.16



KONFORMITÄTSERKLÄRUNG DES HERSTELLERS

BETREFF: ASBEST- UND KADMIUMFREI

ES WIRD ERKLÄRT, DASS ALLE GERÄTE AUS MATERIALIEN ZUSAMMENGEBAUT WERDEN, DIE KEINE ASBESTEILE ODER DEREN DERIVATE ENTHALTEN UND DASS IN DEM FÜR DIE SCHWEISSNÄHTE VERWENDETEN FÜLLMATERIAL KEIN KADMIUM VORHANDEN IST/IN IRGEND EINER FORM VERWENDET WIRD, WIE IN DER REFERENZNORM VORGESEHEN.

ALLGEMEINE HINWEISE

DIE HAFTUNG VON LA NORDICA S.p.A. IST AUF DIE LIEFERUNG DES GERÄTES BESCHRÄNKT.

IHRE ANLAGE MUSS FACHGERECHT NACH DEN VORSCHRIFTEN DIESER ANWEISUNGEN UND DEN REGELN DES BERUFS VON QUALIFIZIERTEM PERSONAL, DAS IM NAMEN VON UNTERNEHMEN HANDELT, DIE GEEIGNET SIND, DIE VOLLE VERANTWORTUNG FÜR DIE GESAMTE ANLAGE ZU ÜBERNEHMEN, ERSTELLT WERDEN.

LA NORDICA S.p.A. IST NICHT VERANTWORTLICH FÜR DAS OHNE GENEHMIGUNG GEÄNDERTE PRODUKT, GESCHWEIGE DENN FÜR DIE VERWENDUNG VON ERSATZTEILEN, DIE KEINE ORIGINALERSATZTEILE SIND.

Dieses Gerät ist nicht für den Gebrauch durch unerfahrene Personen (einschließlich Kinder) mit beeinträchtigten körperlichen, geistigen Fähigkeiten bzw. eingeschränkter Wahrnehmung geeignet, es sei denn, sie werden von einer für ihre Sicherheit verantwortlichen Person beaufsichtigt oder in die Verwendung des Geräts eingewiesen. Kindern müssen kontrolliert werden, um sicherzustellen, dass sie nicht mit dem Gerät spielen. (EN 60335-2-102 / 7.12).

ES IST VERPFLICHTEND, NATIONALE UND EUROPÄISCHE VORSCHRIFTEN, ÖRTLICHE ODER BAULICHE BESTIMMUNGEN SOWIE BRANDSCHUTZVORSCHRIFTEN EINZUHALTEN.



LEGEN SIE DIE SPEISEN NICHT DIREKT AUF DIE OBERFLÄCHEN DER KÜCHE/DES OFENS ODER AUF DAS MITGELIEFERT ZUBEHÖR: LEGEN SIE IMMER MATERIALIEN DAZWISCHEN, DIE FÜR DEN KONTAKT MIT LEBENSMITTELN GEEIGNET SIND.



DAS GERÄT DARF NICHT ABGEÄNDERT WERDEN! LA NORDICA S.p.A. HAFTET NICHT FÜR DIE NICHT-EINHALTUNG DIESER VORSICHTSMASSNAHMEN.

DIESE BETRIEBSANLEITUNG IST EIN INTEGRALER BESTANDTEIL DES PRODUKTS: STELLEN SIE SICHER, DASS SIE IMMER BEIM GERÄT IST, AUCH WENN ES AN EINEN ANDEREN BESITZER ODER BENUTZER WEITERGEGEBEN ODER AN EINEN ANDEREN ORT GEBRACHT WIRD. BEI BESCHÄDIGUNG ODER VERLUST BITTE BEIM GEBIETSKUNDENDIENST ODER IHREM FACHHÄNDLER EIN WEITERES EXEMPLAR ANFORDERN. DIESES PRODUKT DARF NUR ZU DEM ZWECK EINGESETZT WERDEN, FÜR DEN ES AUSDRÜCKLICH GEBAUT WURDE. JEGLICHE VERTRAGLICHE ODER AUSSERVERTRAGLICHE HAFTUNG DES HERSTELLERS IST AUSGESCHLOSSEN, WENN AUFGRUND VON FEHLERN BEI DER INSTALLATION, REGULIERUNG UND WARTUNG ODER UNSACHGEMÄSSER VERWENDUNG SCHÄDEN AN PERSONEN, TIEREN ODER DINGEN HERVORGERUFEN WERDEN.

DIE INSTALLATION MUSS DURCH QUALIFIZIERTES UND ZUGELASSENES PERSONAL DURCHFÜHRT WERDEN, DAS DIE VOLLE VERANTWORTUNG FÜR DIE ENDGÜLTIGE INSTALLATION UND DEN SICH DARAUS ERGEBENDEN ORDNUNGSGEMÄSSEN BETRIEB DES INSTALLIERTEN PRODUKTS ÜBERNIMMT. BEACHTET WERDEN MÜSSEN AUCH SÄMTLICHE GESETZE UND VORSCHRIFTEN, DIE AUF LANDES-, REGIONAL-, PROVINZ- UND GEMEINDEEBENE IN DEM LAND GELTEN, IN DEM DAS GERÄT INSTALLIERT WURDE, SOWIE DIE IN DIESEM HANDBUCH ENTHALTENEN ANWEISUNGEN. DIE VERWENDUNG DES GERÄTS MUSS IN ÜBEREINSTIMMUNG MIT ALLEN LOKALEN, REGIONALEN, NATIONALEN UND EUROPÄISCHEN VORSCHRIFTEN ERFOLGEN.

ES BESTEHT KEINERLEI HAFTUNG SEITENS DES HERSTELLERS IM FALL EINER NICHT-EINHALTUNG DIESER VORSICHTSMASSNAHMEN.

NACH DEM ENTFERNEN DER VERPACKUNG PRÜFEN, OB DER INHALT UNVERSEHRT UND KOMPLETT IST. SOLLTEN UNREGELMÄSSIGKEITEN BESTEHEN, WENDEN SIE SICH AN DEN HÄNDLER, BEI DEM SIE DAS GERÄT GEKAUFT HABEN.

ALLE ELEKTRISCHEN KOMPONENTEN (SO FERN ANWESEND), DIE AM OFEN VORHANDEN SIND UND DESSEN KORREKTE FUNKTIONSWEISE GEWÄHRLEISTEN, DÜRFEN AUSSCHLIESSLICH GEGEN ORIGINALERSATZTEILE UND NUR DURCH EINEN AUTORISIERTEN KUNDENDIENST ERSETZT WERDEN.

SICHERHEIT

- ♦ **DAS GERÄT DARF VON KINDERN IM ALTER VON MINDESTENS 8 JAHREN UND VON PERSONEN MIT BEEINTRÄCHTIGTEN KÖRPERLICHEN, GEISTIGEN FÄHIGKEITEN BZW. EINGESCHRÄNKTER WAHRNEHMUNG ODER OHNE ERFAHRUNG ODER NOTWENDIGE KENNTNISSE VERWENDET WERDEN, SO FERN SIE BEAUF SICHTIGT WERDEN ODER NACHDEM SIE ANWEISUNGEN ZUM SICHEREN GEBRAUCH DES**

GERÄTS UND ZUM VERSTÄNDNIS DER DAMIT VERBUNDENEN GEFAHREN ERHALTEN HABEN. KINDER MÜSSEN KONTROLLIERT WERDEN, UM SICHER ZU STELLEN, DASS SIE NICHT MIT DEM GERÄT SPIELEN. REINIGUNG UND WARTUNG, DIE VOM BENUTZER DURCHGEFÜHRT WERDEN SOLLEN, DÜRFEN NICHT VON UNBEAUFICHTIGTEN KINDERN AUSGEFÜHRT WERDEN.

- ◆ DEN WÄRMERZEUGER NICHT BARFUSS ODER MIT NASSEN ODER BZW. FEUCHTEN KÖRPERTEILEN BERÜHREN.
- ◆ ES IST VERBOTEN, ÄNDERUNGEN AM GERÄT VORZUNEHMEN.
- ◆ NICHT AN DEN ELEKTRISCHEN LEITUNGEN (WENN ANWESEND), DIE AUS DEM PRODUKT KOMMEN, ZIEHEN, DIESE ENTFERNEN ODER VERDREHEN, AUCH WENN DIESER VON DER STROMVERSORGUNG GETRENNT WURDE.
- ◆ DAS VERSORGUNGSKABEL (WO VORHANDEN) SOLLTE SO VERLEGT WERDEN, DASS ES NICHT MIT DEN HEISSEN TEILEN DES GERÄTS IN BERÜHRUNG KOMMT.
- ◆ DER NETZSTECKER MUSS AUCH NACH DER INSTALLATION UNGEHINDERT ZUGÄNGLICH SEIN.
- ◆ VERMEIDEN SIE ES, EVENTUELL VORHANDENE LÜFTUNGSÖFFNUNGEN DES RAUMS, IN WELCHEM DAS GERÄT INSTALLIERT IST, ABZUDECKEN ODER DEREN GRÖSSE ZU VERKLEINERN. DIE LÜFTUNGSÖFFNUNGEN SIND FÜR EINE KORREKTE VERBRENNUNG UNERLÄSSLICH.
- ◆ LASSEN SIE DAS VERPACKUNGSMATERIAL NICHT IN DER REICHWEITE VON KINDERN ODER UNBEGLEITETEN, BEHINDERTEN PERSONEN LIEGEN.
- ◆ DIE TÜRE DER BRENNKAMMER MUSS WÄHREND DES BETRIEBS IMMER GESCHLOSSEN SEIN UND DARF NUR ZUM NACHFÜLLEN VON BRENNSTOFF, ZUR ZÜNDUNG UND REINIGUNG GEÖFFNET WERDEN.
- ◆ WENN DAS GERÄT IN BETRIEB IST, FÜHLT ES SICH HEISS AN, VOR ALLEM DIE EXTERNEN OBERFLÄCHEN, DAHER IST VORSICHT GEBOTEN
- ◆ KONTROLLIEREN SIE VOR DER ZÜNDUNG DES GERÄTS NACH EINEM LÄNGEREN ZEITRAUM DER NICHTBENUTZUNG DIESES AUF EVENTUELLE VERSTOPFUNGEN.
- ◆ IM FALLE VON BRAND DES RAUCHABZUGSROHRS MÜSSEN GEEIGNETE MITTEL ZUR ERSTICKUNG DER FLAMMEN BEREITGESTELLT ODER DIE FEUERWEHR GERUFEN WERDEN.
- ◆ DIESES GERÄT DARF NICHT ZUR ABFALLVERBRENNUNG BENUTZT WERDEN
- ◆ VERWENDEN SIE NIEMALS BENZIN, KEROSIN, FEUERZEUGFLÜSSIGKEIT, ETHYLALKOHOL ODER ÄHNLICHE FLÜSSIGKEITEN, UM DEN GENERATOR ZU STARTEN ODER "WIEDER ZU ZÜNDEN".
- ◆ DIE OFENKERAMIK (SO FERN ANWESEND) WIRD HANDWERKLICH HERGESTELLT UND KANN SOMIT FEINE EINSTICHE, CRAQUELÉ UND FARBLICHE UNGLEICHMÄSSIGKEITEN AUFWEISEN. DIESE EIGENSCHAFTEN SIND ZEUGNIS DERER HOCHWERTIGEN BESCHAFFENHEIT. GLASUR UND OFENKERAMIK HABEN UNTERSCHIEDLICHE AUSDEHNUNGSKOEFFIZIENTEN, DADURCH ENTSTEHEN MIKROKRISSE (CRAQUELÉ), DIE IHRE TATSÄCHLICHE ECHTHEIT BEWEISEN. ZUR REINIGUNG DER OFENKERAMIK SOLLTE EIN WEICHES UND TROCKENES TUCH VERWENDET WERDEN; BEI DER VERWENDUNG VON REINIGERN ODER FLÜSSIGKEITEN KÖNNTEN LETZTERE IN DIE RISSE EINDRINGEN UND DIESE HERVORHEBEN.

BRANDSCHUTZ

MINDESTABSTÄNDE

Der Einbau in der Nähe von brennbaren oder wärmeempfindlichen Materialien ist zulässig, **sofern geeignete Sicherheitsabstände vorhanden sind**, die in der CEMI (CE-Kennzeichnungsinformationen), in der Leistungserklärung (DoP) **und auf dem Etikett am Anfang des Handbuchs (S.2) angegeben sind**.

BEACHTET WERDEN MÜSSEN AUCH SÄMTLICHE GESETZE UND VORSCHRIFTEN, DIE AUF LANDES-, REGIONAL-, PROVINZ- UND GEMEINDEEBENE IN DEM LAND GELTEN, IN DEM DAS GERÄT INSTALLIERT WURDE, SOWIE DIE IN DIESEM HANDBUCH ENTHALTENEN ANWEISUNGEN.

BEI DER INSTALLATION DES PRODUKTES SIND FOLGENDE SICHERHEITSMASSNAHMEN ZU BEACHTEN:

- a) Um eine ausreichende Wärmedämmung zu gewährleisten, muss der Mindestsicherheitsabstand von der Rückseite (d_r) und von beiden Seiten (d_s) zu brennbaren und wärmeempfindlichen Bauteilen und Gegenständen (Möbel, Holzverkleidungen, Stoffe usw.) eingehalten werden. **DIE ANGEgebenEN WERTE DÜRFEN NICHT UNTERSCHRITTEN WERDEN;**
- b) Vor der Feuerraumtüre dürfen sich in deren Strahlungsbereich keine brennbaren und wärmeempfindlichen Gegenstände oder Baumaterialien in einem Abstand von weniger als d_p befinden. Diese Entfernung kann auf 400 mm verringert werden, wenn vor dem gesamten, zu schützenden Bauteil ein hinterlüfteter, hitzebeständiger Schutz angebracht wird;
- c) **WENN DAS PRODUKT AUF EINEM BRENNBAREN BODEN** (wie Teppich, Parkett oder Kork usw.) **INSTALLIERT WIRD, MUSS DER BODEN MIT EINEM SCHUTZ AUS NICHT BRENNBAREM MATERIAL**, wie z. B. Keramik, Stein, Glas oder Stahl usw., geschützt werden. Der Schutz aus nicht brennbarem Material muss: den Bereich unter dem Gerät bedecken und sich an der Vorderseite mindestens um den als d_e , seitlich mindestens um den als d_s und auf der Rückseite mindestens um den als d_r angegebenen Abstand erstrecken. Diese Abstände dienen dazu, einen wirksamen und sicheren Schutz zu gewährleisten;
- d) OBERHALB DES PRODUKTS DÜRFEN innerhalb des als d_c angegebenen Abstands **KEINE BRENNBAREN KOMPONENTEN** (z. B. Möbel - Hängeschränke) **VORHANDEN SEIN;**
- e) **WENN DAS PRODUKT IN KONTAKT MIT EINER WAND AUS BRENNBAREM MATERIAL INSTALLIERT WIRD, MUSS DER VOM PRODUKT BETROFFENE TEIL DER WAND MIT EINER SCHICHT AUS NICHT BRENNBAREM MATERIAL GESCHÜTZT WERDEN**, wie z.B. Keramik, Stein, Glas oder Stahl usw. Der Schutz muss den hinteren Bereich des Produkts abdecken und sich seitlich mindestens um den als d_s angegebene Abstand erstrecken und oben mindestens um den als d_c angegebenen Abstand;
- f) Bei nicht brennbaren Materialien ist es erforderlich, mindestens einen als d_{non} angegebenen seitlichen und hinteren Abstand einzuhalten.

DAS PRODUKT DARF AUSSCHLIESSLICH BEI EINGESETZTER ASCHESCHUBLADE BETRIEBEN WERDEN. DIE FESTEN VERBRENNUNGSRÜCKSTÄNDE (ASCHE) MÜSSEN IN EINEM LUFTDICHTEN UND FEUERFESTEN BEHÄLTER GESAMMELT WERDEN. DAS PRODUKT DARF NIEMALS BEI GASFÖRMIGEN EMISSIONEN ODER DÄMPFEN (Z. B. LINOLEUMKLEBER, BENZIN USW.) EINGESCHALTET WERDEN. LAGERN SIE KEINE BRENNBAREN MATERIALIEN IN DER NÄHE DES PRODUKTS.



**WÄHREND DER VERBRENNUNG WIRD WÄRMEENERGIE FREIGESETZT, DIE ZU EINER DEUTLICHEN ERWÄRMUNG DER OBERFLÄCHEN, TÜREN, GRIFFE, BEDIENELEMENTE, FENSTER, RAUCHROHR UND GEGEBENENFALLS DER VORDERSEITE DES GERÄTS FÜHRT. VERMEIDEN SIE DEN KONTAKT MIT DIESEN ELEMENTEN OHNE ENTSPRECHENDE SCHUTZKLEIDUNG ODER ZUBEHÖR (HITZEBESTÄNDIGE HANDSCHUHE, BEFEHLSLEITUNGEN).
ACHTEN SIE DARAUF, DASS SICH DIE KINDER DIESER GEFAHREN BEWUSST SIND UND HALTEN SIE SIE WÄHREND DES BETRIEBS VOM FEUERRAUM FERN.**

BEI DER VERWENDUNG EINES FALSCHEN ODER ZU FEUCHTEN BRENNSTOFFS BILDEN SICH TEERABLAGERUNGEN (KREOSOT) IM RAUCHABZUGSROHR MIT BRANDGEFAHR.

IM STÖRUNGSFALL

Die Schritte, die befolgt werden müssen, um das Gerät im Falle einer Fehlfunktion sicher auszuschalten, sind:

Bruch der Glasscheibe der Türe	Unterbrechen Sie die Verwendung des Produkts und wenden Sie sich an den TKD
Überhitzung einiger Teile des Gerätes oder des Rauchgaskanals	Unterbrechen Sie sofort das Laden des Holzes, öffnen Sie die Tür nicht, schließen Sie die Regler bis zum Ausschalten, wenden Sie sich bei wiederholter Überhitzung an den TKD.

INSTALLATIONSVORSCHRIFTEN

DIE INSTALLATION DES PRODUKTS UND DER HILFSEINRICHTUNGEN, DIE SICH AUF DIE HEIZUNGSANLAGE BEZIEHEN, MUSS ALLEN AKTUELLEN NORMEN UND VORSCHRIFTEN UND DEN GESETZLICHEN BESTIMMUNGEN ENTSPRECHEN.

DIE INSTALLATION, DIE ENTSPRECHENDEN ANSCHLÜSSE DER ANLAGE, DIE INBETRIEBNAHME UND DIE ÜBERPRÜFUNG DES ORDNUNGSGEMÄSSEN BETRIEBS MÜSSEN FACHGERECHT VON PROFESSIONELL VORBEREITETEM PERSONAL UNTER VOLLSTÄNDIGER EINHALTUNG DER GELTENDEN NATIONALEN, REGIONALEN, PROVINZIELLEN UND KOMMUNALEN VORSCHRIFTEN DES LANDES, IN DEM DAS GERÄT INSTALLIERT WURDE, SOWIE DIESER ANWEISUNGEN DURCHGEFÜHRT WERDEN.

DIE INSTALLATION MUSS VON AUTORISIERTEM PERSONAL DURCHGEFÜHRT WERDEN, DAS DEM KÄUFER EINE KONFORMITÄTSERKLÄRUNG DER ANLAGE AUSSTELLEN MUSS UND DAS DIE GESAMTE VERANTWORTUNG FÜR DIE ENDGÜLTIGE INSTALLATION UND DEN ANSCHLIESSENDEN ORDNUNGSGEMÄSSEN BETRIEB DES INSTALLIERTEN PRODUKTS ÜBERNIMMT.

Das Produkt ist montiert und anschlussfertig und muss über einen Anschluss an das vorhandene Rauchabzugsrohr des Hauses angeschlossen werden. Der Anschluss muss möglichst kurz, gerade, waagrecht oder leicht bergauf positioniert sein. Die Anschlüsse müssen dicht sein.

Vor der Installation folgende Prüfungen ausführen:

- ♦ Kanalisierung der Warmluft (falls vorhanden).
- ♦ Legen Sie die Art der Belüftung fest (natürlich oder erzwungen, siehe Kapitel BELÜFTUNG ABZUGSHAUBE oder ANGRENZENDER RAUM - falls vorhanden)
- ♦ Überprüfen Sie die Tragfähigkeit der Struktur, ob sie das Gewicht Ihres Geräts trägt. Bei unzureichender Tragfähigkeit sind geeignete Maßnahmen zu ergreifen, die Haftung von **LA NORDICA S.p.A.** ist auf die Lieferung des Gerätes beschränkt (siehe technische Daten im Dokument „INFORMATIONEN ZUR CE-KENNZEICHNUNG“).
- ♦ Stellen Sie sicher, dass der Boden das Gewicht des Geräts tragen kann, und sorgen Sie für eine angemessene Isolierung, falls er aus brennbarem Material besteht.
- ♦ Stellen Sie sicher, dass in dem Raum, in dem es installiert wird, eine ausreichende Belüftung vorhanden ist. In diesem Zusammenhang ist es wichtig, auf Fenster und Türen mit wasserdichten Verschlüssen (Dichtungen) zu achten.
- ♦ VERMEIDEN SIE DIE INSTALLATION IN RÄUMEN MIT KOLLEKTIVEN LÜFTUNGSKANÄLEN, HAUBEN MIT ODER OHNE ABLUFTVENTILATOR, GASGERÄTEN DES TYPUS B, WÄRMEPUMPEN ODER DAS VORHANDENSEIN VON GERÄTEN, DEREN GLEICHZEITIGER BETRIEB den RAUM UNTER DRUCK SETZEN KANN (siehe **Norm Uni 10683**). **Unter allen Bedingungen, einschließlich des Vorhandenseins von Dunstabzugshauben und/oder Anlagen der kontrollierten Zwangsbelüftung, muss die Druckdifferenz zwischen den Installationsräumen des Generators und des Außenbereichs immer ≥ -4 Pa betragen (z. B. -3 Pa ist ein akzeptabler Wert).**
- ♦ Stellen Sie sicher, dass das Rauchabzugsrohr und die Rohre, an die das Gerät angeschlossen wird, geeignet sind (siehe technische Daten im Dokument „INFORMATIONEN ZUR CE-KENNZEICHNUNG“).
- ♦ Der Durchmesser der Öffnung für den Schornsteinanschluss muss mindestens dem Durchmesser des Rauchrohrs entsprechen. Die Öffnung sollte mit einem Wandanschluss zum Einsetzen des Abzugsrohrs und einer Rohrrosette ausgestattet sein.
- ♦ Die unbenutzte Abgasöffnung muss mit der entsprechenden Kappe (falls vorhanden) abgedeckt werden.
- ♦ Die Installation muss den Zugang zu Reinigungs- und Wartungsvorgängen des Produkts und des Rauchabzugsrohrs vorsehen.
- ♦ Verwenden Sie eine Wasserwaage und stellen Sie sicher, dass das Gerät perfekt eben steht, um ein korrektes Gleiten der Tür zu ermöglichen (falls eine Schiebetür vorhanden ist). Wirken Sie auf die verstellbaren Füße ein (falls vorhanden).



LA NORDICA S.p.A. LEHNT JEGLICHE HAFTUNG FÜR SACH- UND/ODER PERSONENSCHÄDEN, DIE DURCH DIE ANLAGE VERURSACHT WERDEN, AB. ZUDEM IST SIE NICHT VERANTWORTLICH FÜR DAS OHNE GENEHMIGUNG GEÄNDERTE PRODUKT, GESCHWEIGE DENN FÜR DIE VERWENDUNG VON ERSATZTEILEN, DIE KEINE ORIGINALERSATZTEILE SIND.

VORBEREITUNGEN FÜR DIE WARTUNG

Für die außerordentliche Wartung des Produkts könnte es notwendig sein, Abstand zu den angrenzenden Wänden zu halten. Dieser Vorgang muss von einem Techniker durchgeführt werden, der zur Trennung und dem anschließenden Anschluss der Abgasleitungen der Verbrennungsprodukte befugt ist. Für Generatoren, die an die Hydraulikanlage angeschlossen sind, muss eine Verbindung zwischen der Anlage selbst und dem Produkt hergestellt werden, so dass der Generator während der außerordentlichen Wartung durch einen qualifizierten Techniker mindestens 1 Meter von den angrenzenden Wänden entfernt werden kann

BELÜFTUNG UND LÜFTUNG DER INSTALLATIONSÄUME

DA DIESE PRODUKTE DIE VERBRENNUNGSLUFT AUS DEM INSTALLATIONSRAUM ERHALTEN, IST ES **VERBINDLICH**, DASS IN DIESEN RAUM EINE AUSREICHENDE LUFTMENGE ZUGEFÜHRT WIRD. IM FALLE VON WASSERDICHTEN FENSTERN UND TÜREN (Z.B. HÄUSER, DIE NACH DEM KRITERIUM DER ENERGIEEINSPARUNG GEBAUT WURDEN) IST ES MÖGLICH, DASS DIE ZUFUHR VON FRISCHLUFT NICHT MEHR GEWÄHRLEISTET IST UND DIES DEN ZUG DES GERÄTS, IHR WOHLBEFINDEN UND IHRE SICHERHEIT BEEINTRÄCHTIGT.

RAUCHABZUG

RAUCHGASKANAL

DIE KOMPONENTEN DES RAUCHABZUGSSYSTEMS DER VERBRENNUNGSPRODUKTE MÜSSEN IN ÜBEREINSTIMMUNG MIT DEN GELTENDEN VORSCHRIFTEN ENTSPRECHEND DER SPEZIFISCHEN SITUATION AM INSTALLATIONSORT AUSGEWÄHLT UND DIMENSIONIERT WERDEN.

Folgende Überprüfungen sind angebracht:

- Das Kaminsystem muss gemäß den folgenden technischen Vorschriften (falls zutreffend) bewertet werden: EN 15287-1, EN 15287-2, EN 13063-1, EN 13063-2, EN 1457, EN 1806, EN 1856-1, EN 1856-2 und EN 13384-1;
- Die ordnungsgemäße Funktionsweise des Schornsteinsystems muss in Übereinstimmung mit der Norm EN 13384-2 in Abhängigkeit von der spezifischen Situation am Installationsort überprüft werden;
- Die Anzahl der Richtungsänderungen, einschließlich derjenigen, die sich aus der Verwendung eines "T" -Elements ergeben, darf nicht mehr als 4 betragen;
- Es ist notwendig, einen "T" -Anschluss mit Kondensatauffangkappe an der Basis des vertikalen Abschnitts vorzusehen;
- Die vertikale Leitung kann innerhalb oder außerhalb des Gebäudes sein. Wenn der Rauchgaskanal in ein bestehendes Rauchabzugsrohr eingesetzt wird, muss dieses für feste Brennstoffe zertifiziert sein;
- Der Rauchgaskanal muss mit mindestens einer dichten Öffnung für eventuelle Rauchgasproben ausgestattet sein;
- Alle Abschnitte der Rauchgasleitung müssen geprüft werden können;
- Zur Reinigung sind Inspektionsöffnungen vorzusehen;

Bei Verwendung von Metallrohren sind folgende Anforderungen zu beachten (EN 1856-1 und EN 1856-2):

RAUCHABZUGSROHR - Temperaturklasse, mindestens T 600 G (wie im Datenblatt angegeben) widerstandsfähig gegen Rußfeuer.

RAUCHGASKANAL - Temperaturklasse, mindestens T 600 G (wie im Datenblatt angegeben) widerstandsfähig gegen Rußfeuer.

Der Rauchgaskanal ist der Rohrabschnitt, der das Produkt mit dem Rauchabzugsrohr verbindet. Bei der Verbindung müssen diese einfachen, aber sehr wichtigen Prinzipien eingehalten werden:

- Auf keinen Fall darf der Rauchgaskanal verwendet werden, dessen Durchmesser kleiner ist als der der Ausgangsmanschette, mit der das Produkt ausgestattet ist. Der Innendurchmesser des Anschlussrohrs muss dem Außendurchmesser des Abgasstutzens des Gerätes entsprechen (DIN 1298);
- Jeder Meter des horizontalen Verlaufs des Rauchgaskanals verursacht einen spürbaren Druckverlust, der möglicherweise durch eine Erhöhung des Rauchabzugsrohrs ausgeglichen werden muss;
- Jede Kurve des Rauchgaskanals verringert den Zug des Rauchabzugsrohrs erheblich, der gegebenenfalls durch angemessenes Anheben ausgeglichen werden muss;
- Es können maximal 3 Richtungsänderungen von nicht mehr als 90° vorgenommen werden, einschließlich derjenigen, die sich aus dem Anschluss des Geräts an den Kamin ergeben (Uni 10683), sie müssen leicht zu kontrollieren sein;
- Die horizontale Länge des Rauchgaskanals muss so gering wie möglich sein und seine horizontale Projektion darf nicht größer als 4 m sein (Uni 10683);
- Die horizontalen Abschnitte müssen eine Neigung von mindestens 3% nach oben haben;
- die Verwendung von flexiblen Metall- und Faserzement- oder Aluminiumrohren ist verboten.
- Die Verbindung muss mit stabilen und robusten Rohren und gemäß allen aktuellen Normen und Vorschriften und laut der Gesetzgebung erfolgen und hermetisch am Rauchabzugsrohr befestigt sein.



ACHTUNG: IN BEZUG AUF DIE ERSTELLUNG DES ANSCHLUSSES AN DAS RAUCHABZUGSROHR UND DIE BRENNBAREN MATERIALIEN MÜSSEN DIE BESTIMMUNGEN DER NORM UNI10683 EINGEHALTEN WERDEN. DAS RAUCHABZUGSROHR MUSS DURCH EINE GEEIGNETE ISOLIERUNG ODER EINEN LUFTSPALT AUSREICHEND VON ENTZÜNDLICHEN ODER BRENNBAREN MATERIALIEN ENTFERNT SEIN. MINDESTSICHERHEITABSTAND 25 CM.



WICHTIG: DIE UNBENUTZTE ABGASÖFFNUNG MUSS MIT DER ENTSPRECHENDEN KAPPE ABGEDECKT WERDEN (SIEHE KAPITEL DETAILS).

RAUCHABZUGSROHR

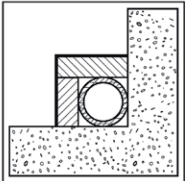
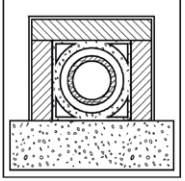
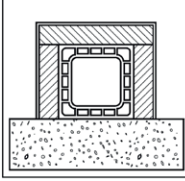
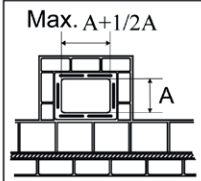
GRUNDLEGENDE ANFORDERUNGEN FÜR DEN ORDNUNGSGEMÄSSEN BETRIEB DES GERÄTS:


- Der Innenquerschnitt sollte vorzugsweise kreisförmig sein;
- **Es muss thermisch isoliert und wasserdicht sein und aus Materialien bestehen, die geeignet sind, Hitze, Verbrennungsprodukten und Kondenswasser zu widerstehen;**
- Es muss frei von Engpässen sein und einen vorwiegend vertikalen Verlauf mit Abweichungen von nicht mehr als 45° aufweisen;
- Wenn es bereits verwendet wurde, muss es gereinigt werden;
- Alle Abschnitte der Rauchgasleitung müssen geprüft werden können;
- Zur Reinigung sind Inspektionsöffnungen vorzusehen;
- Beachten Sie die technischen Daten der Bedienungsanleitung;

BEI RAUCHABZUGSROHREN MIT QUADRATISCHEM ODER RECHTECKIGEM QUERSCHNITT MÜSSEN DIE INNENKANTEN MIT EINEM RADIUS VON MINDESTENS 20 MM ABGERUNDET WERDEN. FÜR DEN RECHTECKIGEN QUERSCHNITT MUSS DAS MAXIMALE VERHÄLTNIS ZWISCHEN DEN SEITEN $\leq 1,5$ SEIN.


Ein zu kleiner Querschnitt führt zu einem verminderten Zug. Eine Mindesthöhe von 4 m wird empfohlen.

Es sind VERBOTEN und beeinträchtigen daher den ordnungsgemäßen Betrieb des Geräts: Faserzement, verzinkter Stahl, raue und poröse Innenflächen. In **Abbildung 3** sind einige Lösungsbeispiele angeführt.


Abbildung 3	 <p style="text-align: center;">1</p>	 <p style="text-align: center;">2</p>	 <p style="text-align: center;">3</p>	 <p style="text-align: center;">4</p>
1*	Rauchabzug aus Stahl mit Doppelkammer, isoliert mit 400°C widerstandsfähigem Material. Wirkungsgrad 100% optimal.			
2*	Rauchabzug aus feuerfestem Material mit isolierter Doppelkammer und Außenverkleidung aus Leichtbeton. Wirkungsgrad 100% optimal.			
3*	Traditioneller Rauchabzug aus Lehm mit quadratischem Querschnitt und Hohlräumen. Wirkungsgrad 80% gut.			
4	Vermeiden Sie Rauchabzüge mit rechteckigem Innenquerschnitt, deren Verhältnis von der Zeichnung abweicht. Wirkungsgrad 40% mittelmäßig.			
* - Material, das den aktuellen Regeln und Vorschriften und den gesetzlichen Bestimmungen entspricht.				

 **FÜR EINE KORREKTE INSTALLATION MÜSSEN DIE IN DEN CE-KENNZEICHNUNGSINFORMATIONEN ANGEgebenEN ABMESSUNGEN DES RAUCHABZUGS EINGEHALTEN WERDEN. FÜR INSTALLATIONEN MIT UNTERSCHIEDLICHEN ABMESSUNGEN DIESEN GEMÄSS DER NORM EN13384-1 DIMENSIONIEREN.**

Ein Rauchabzugsrohr mit einem zu weiten Querschnitt kann ein Volumen aufweisen, das zu groß zu beheizen ist und das demzufolge Betriebsstörungen des Geräts verursachen kann; um dies zu vermeiden, ist dieses für seine gesamte Höhe zu verrohren. Ein zu kleiner Querschnitt führt zu einem verminderten Zug.

 **ES IST VERBOTEN, ROHRLEITUNGEN VON LUFTVERSORGUNGSANLAGEN ODER -KANÄLEN INNERHALB DESSELBEN ZU INSTALLIEREN. ES IST ZUDEm VERBOTEN, BEWEGLICHE ODER FESTE ÖFFNUNGEN AUF DEMSELBEN ANZUBRINGEN, UM ANDERE GERÄTE ANZUSCHLIESSEN (SIEHE KAPITEL ANSCHLUSS AN DAS RAUCHABZUGSROHR EINES OFFENEN KAMINS ODER FEUERRAUMS).**

DER DURCH IHR RAUCHABZUGSROHR ERZEUGTE ZUG MUSS AUSREICHEND, DARF ABER NICHT ÜBERMÄSSIG SEIN. Die Messung muss immer bei warmem Gerät stattfinden (Nennwärmeleistung). Wenn der Unterdruck 17 Pa (=1,7 mm Wassersäule) überschreitet, muss er gemäß den geltenden Vorschriften durch die Installation eines zusätzlichen Zugreglers (Drosselklappe) am Abzugsrohr oder im Schornstein reduziert werden.

 **FÜR DEN ORDNUNGSGEMÄSSEN BETRIEB DES GERÄTES IST ES UNERLÄSSLICH, DASS AM AUFSTELLUNGSORT GENÜGEND LUFT FÜR DIE VERBRENNUNG ZUGEFÜHRT WIRD (siehe Kapitel BELÜFTUNG und LÜFTUNG DER INSTALLATIONS RÄUME).**

RAUCHABZUGSROHR GEMEINSAMER NUTZUNG

Auf dem technischen EG-Datenblatt prüfen, ob das Produkt für die Installation in Rauchabzugsrohr gemeinsamer Nutzung (d.h. mit mehrfachem Anschluss) geeignet ist.

- Die geeigneten Vorrichtungen können in gemeinsam genutzten Rauchgassystemen installiert werden, falls:
- ♦ die Installation in Rauchabzugsrohr gemeinsamer Nutzung (d.h. mit mehrfachem Anschluss) am Installationsort zugelassen ist;
 - ♦ die Anforderungen der nationalen und regionalen Vorschriften strikt eingehalten werden [für DEUTSCHLAND zum Beispiel DIN EN 13384-2, DIN V 18160-1, DIN 18896 und MFeuV-2007 (Muster-Feuerungsverordnung)];
 - ♦ der Installateur oder der Bezirksschornsteinfeger die Installationsbedingungen kontrolliert und genehmigt hat.

Man erinnert zudem an die folgenden Anweisungen, die vom Endbenutzer strikt beachtet werden müssen:

- ♦ Das Gerät kann nur mit geschlossenen Türen betrieben werden.
- ♦ Die Türen und alle Einstellungs-vorrichtungen des Geräts müssen geschlossen bleiben, wenn das Gerät sich nicht in Betrieb befindet (ohne Reinigungs- und Wartungsvorgänge).

RAUCHABZUGSROHR EINES OFFENEN KAMINS ODER FEUERRAUMS

Wenn Sie das Rauchabzugsrohr eines offenen Kamins oder Feuerraums verwenden möchten, müssen Sie die Abzugshaube unter dem Eintrittspunkt des Rauchgaskanals Pos. **A** **Abbildung 4** schließen.

Wenn das Rauchabzugsrohr zu groß ist (z. B. 30x40 cm oder 40x50 cm), muss es mit einem Edelstahlrohr mit einem Durchmesser von mindestens 200 mm verrohrt werden, Pos. **B**, wobei darauf zu achten ist, dass der verbleibende Raum zwischen dem Rohr und dem Rauchabzugsrohr unmittelbar unter dem Schornstein Pos. **C**, gut geschlossen wird.

Abbildung 4	Die Abbildungen dienen der Veranschaulichung	
A	Luftdichter Verschluss	
B	Edelstahl	
C	Verschalung	
D	Inspektionsklappe	

SCHORNSTEIN

DER ZUG DES RAUCHABZUGSROHRS HÄNGT AUCH VON DER EIGNUNG DES SCHORNSTEINS AB.

ES IST DAHER UNERLÄSSLICH, DASS DER AUSLASSQUERSCHNITT, WENN ER HANDWERKLICH GEBAUT WURDE, MEHR ALS DOPPELT SO GROSS IST WIE DER INNENQUERSCHNITT DES RAUCHABZUGSROHRS (**Abbildung 5**).

Da der Schornstein immer über den Dachgipfel hinausgehen muss, muss er auch bei Wind für den Abzug sorgen (**Abbildung 6**).

Der Schornstein muss folgenden Anforderungen entsprechen:

- ♦ Einen Innenquerschnitt aufweisen, der dem des Kamins entspricht.
- ♦ Einen doppelt so großen nützlichen Auslassquerschnitt wie der Innenquerschnitt des Rauchabzugsrohrs aufweisen.
- ♦ So gebaut sein, dass das Eindringen von Regen, Schnee und Fremdkörpern in das Rauchabzugsrohr verhindert wird.
- ♦ Für eventuelle Wartungs- und Reinigungsarbeiten leicht geprüft werden können.

Abbildung 5	
1	Industrieschornstein mit vorgefertigten Elementen, ermöglicht eine hervorragende Rauchgasentsorgung.
2	Handwerklicher Schornstein. Der richtige Auslassquerschnitt sollte mindestens das 2-fache des Innenquerschnitts des Rauchabzugsrohrs betragen, idealerweise das 2,5-fache.
3	Schornstein für Rauchabzugsrohr aus Stahl mit internem Konus Rauchgasabweiser.
4	Bei nebeneinander liegenden Rauchabzugsrohren muss ein Schornstein mindestens 50 cm über dem anderen liegen, um eine Druckübertragung zwischen den Abzugsrohren selbst zu vermeiden.

ZULÄSSIGE / UNZULÄSSIGE BRENNSTOFFE

Die zulässigen Brennstoffe sind Holzscheite. Es sind ausschließlich trockene Holzscheite zu verwenden (Wassergehalt max. 20%). Man sollte maximal 2 oder 3 Holzscheite laden. Die Holzstücke sollten eine Länge von etwa 20-30 cm und einen Umfang von maximal 30-35 cm haben.

NICHT HARZBESCHICHTETE, GEPRESSTE HOLZSCHEITE SOLLTEN MIT VORSICHT VERWENDET WERDEN, UM SCHÄDLICHE ÜBERHITZUNGEN DES GERÄTS ZU VERMEIDEN, DA DIESE EINEN HOHEN HEIZWERT BESITZEN.

Das als Brennstoff angewandte Holz muss einen Feuchtigkeitsgehalt unter 20% aufweisen und muss in einem trockenen Raum gelagert werden. Das feuchte Holz macht die Zündung schwieriger, denn eine größere Menge von Energie notwendig ist, um das vorhandene Wasser verdampfen zu lassen. Der Feuchtigkeitsgehalt weist zudem den Nachteil auf, dass das Wasser bei der Temperatursenkung sich früher im Feuerraum, und demzufolge im Schornstein, kondensiert, was eine bedeutende Russablagerung verursacht. Demzufolge besteht das mögliche Brandrisiko vom Ruß.

Das frische Holz enthält etwa 60% von H₂O, demzufolge ist es nicht geeignet, verbrannt zu werden. Es muss an einem trockenen und belüfteten Ort (zum Beispiel unter einem Schutzdach) für mindestens zwei Jahre vor der Verwendung gelagert werden.

UNTER ANDEREN KÖNNEN FOLGENDE NICHT VERBRANNT WERDEN: KOHLE, HOLZABSCHNITTE, GEFALLENE STÜCKE VON RINDE UND TAFELN, FEUCHTES HOLZ ODER MIT LACK BEHANDELTES HOLZ, KUNSTSTOFFMATERIALEN; IN DIESEM FALL VERFÄLLT DIE GARANTIE DES GERÄTS.

PAPIER UND PAPPE DÜRFEN AUSSCHLIESSLICH FÜR DIE ZÜNDUNG GEBRAUCHT WERDEN.

DIE VERBRENNUNG VON ABFÄLLEN IST VERBOTEN UND ZUDEM WÜRDEN DAS GERÄT UND DAS RAUCHABZUGSROHR BESCHÄDIGT WERDEN, SOWIE ZU GESUNDHEITSSCHÄDEN UND DURCH DIE GERUCHSBELÄSTIGUNG ZU BESCHWERDEN DER NACHBARN FÜHREN.

Holz ist kein lang anhaltender Brennstoff und aus diesem Grund ist ein kontinuierliches Heizen während der Nacht, nicht möglich.

Typ	kg/m ³	kWh/kg Luftfeuchtigkeit 20%
Buche	750	4,0
Zerreiche	900	4,2
Ulme	640	4,1
Pappel	470	4,1
Lärche *	660	4,4
Rottanne *	450	4,5
Waldkiefer *	550	4,4

* UNGEEIGNETE HARZHALTIGE HÖLZER



DIE KONTINUIERLICHE UND LÄNGERE VERWENDUNG VON HOLZ, DAS BESONDERS REICH AN AROMATISCHEN ÖLEN IST (Z.B. EUKALYPTUS, MYRTE USW.), VERURSACHT EINE PLÖTZLICHE VERSCHLECHTERUNG (ABBRÖCKELUNG) DER IM PRODUKT VORHANDENEN GUSSEISENKOMPONENTEN.

Die angegebenen technischen Daten wurden unter Verwendung von Buchenholz der Klasse „A1“ gemäß der Norm UNI EN ISO 17225-5 und Luftfeuchtigkeit unter 20% erhalten. Die Verwendung von anderen Holzarten könnte spezifische Anpassungen erfordern und zu verschiedenen Heizleistungen des Produkts führen.

BESTIMMUNG DER WÄRMELEISTUNG

Es gibt keine absolute Regel, welche die Berechnung der korrekten notwendigen Leistung gestattet. Diese Leistung hängt vom Raum ab, der zu heizen ist, aber sie wird stark von der Isolierung beeinflusst.

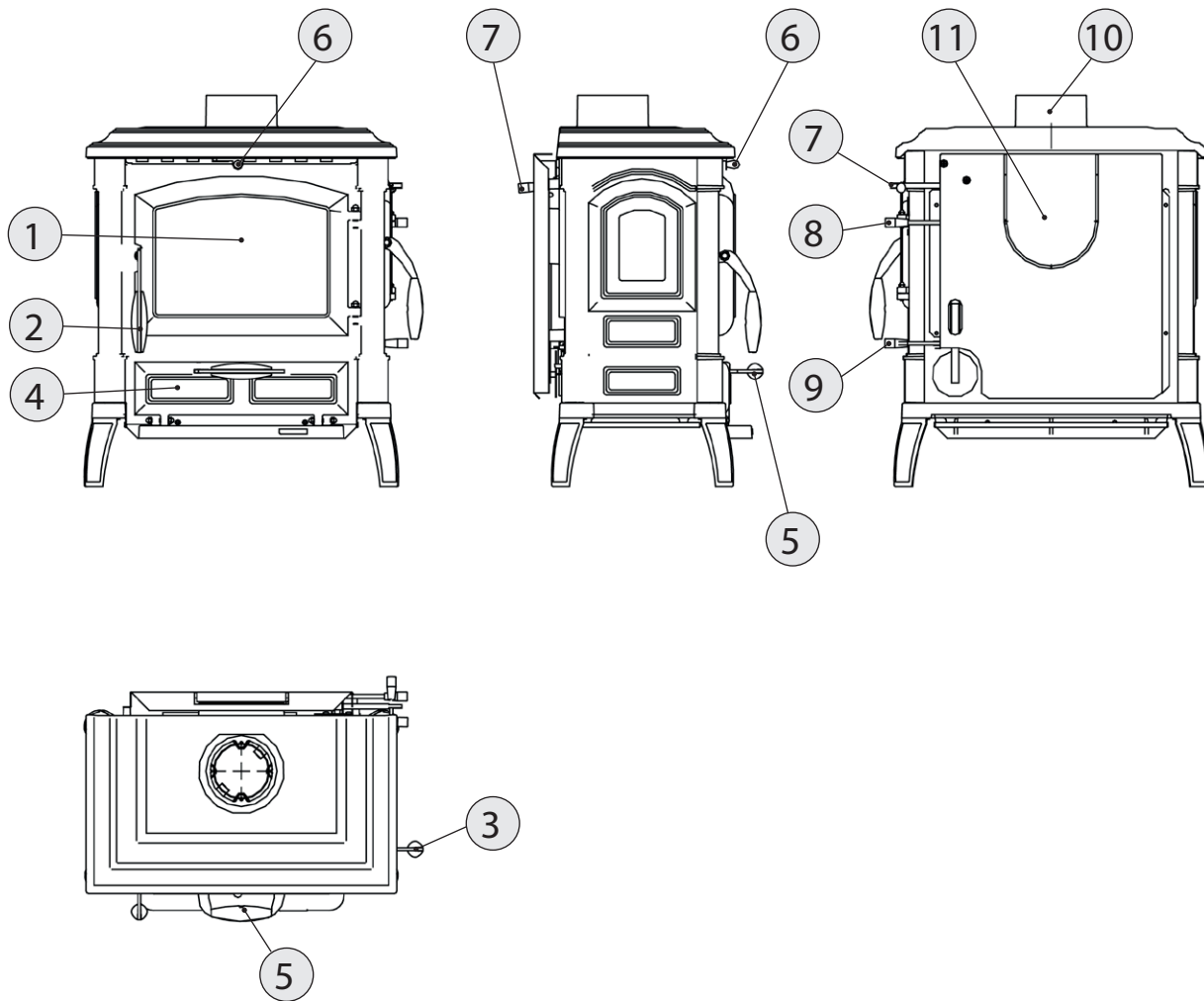
Im Durchschnitt beträgt die erforderliche Heizleistung für einen ausreichend isolierten Raum 30 kcal/h pro m³ (bei einer Außentemperatur von 0 °C).

Da 1 kW 860 kcal/h entspricht, können wir einen Wert von 35 W/m³ annehmen.

Angenommen, Sie möchten einen Raum von 150 m³ (10 x 6 x 2,5 m) in einer isolierten Wohnung heizen, benötigen Sie 150 m³ x 35 W/m³ = 5250 W oder 5,25 kW. Als Hauptheizung reicht demzufolge ein Ofen von 8 kW aus.

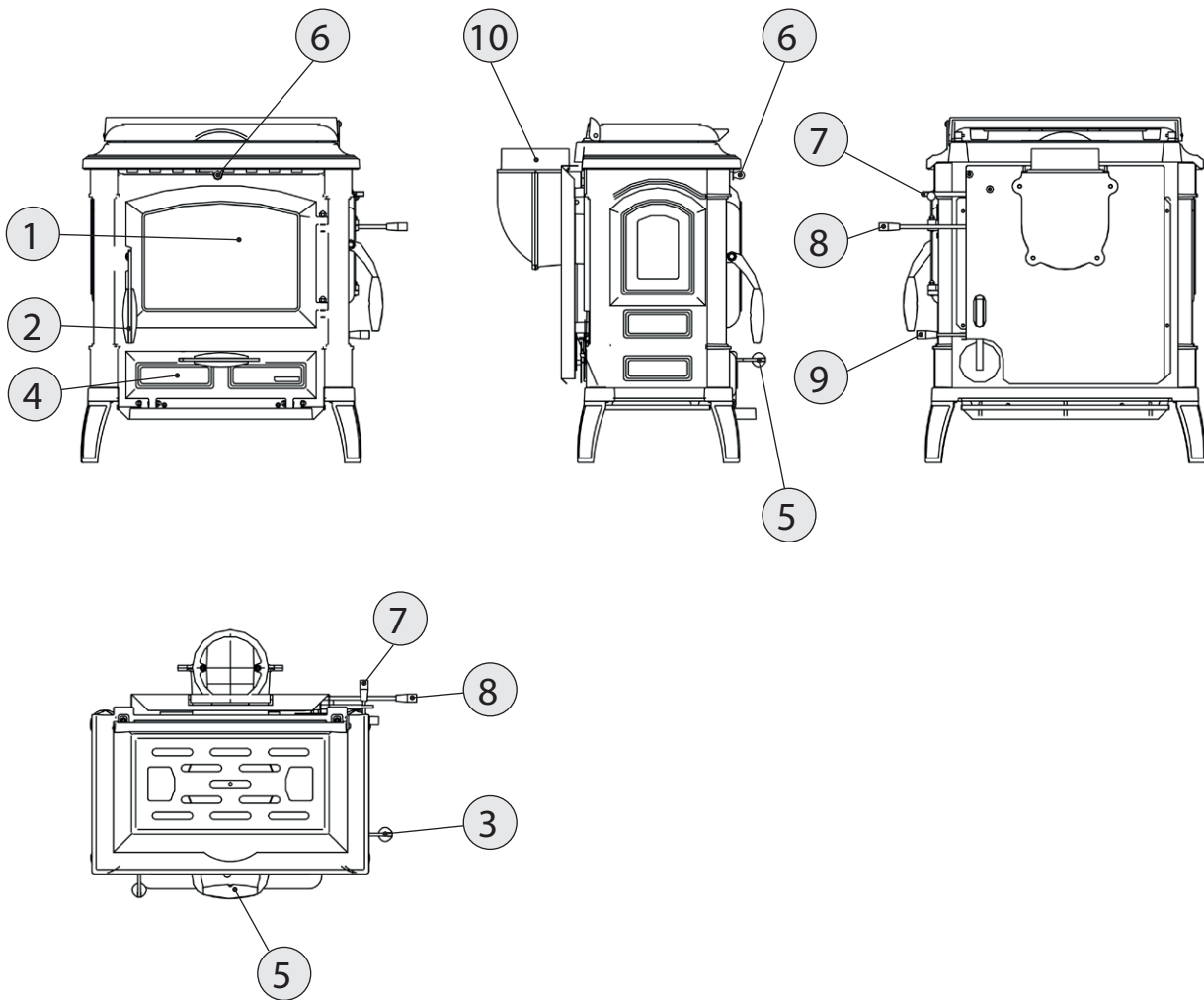
Kraftstoff	Einheit	Verbrennungsrichtwert		Erforderte Menge im Verhältnis zu 1 kg von trockenem Holz
		kcal/h	kW	
Trockenes Holz (15 % Feuchtigkeit)	kg	3600	4,2	1,00
Nasses Holz (50 % Feuchtigkeit)	kg	1850	2,2	1,95
Briketts aus Holz	kg	4000	5,0	0,84
Briketts aus Holz	kg	4800	5,6	0,75
Normaler Anthrazit	kg	7700	8,9	0,47
Koks	kg	6780	7,9	0,53
Naturgas	m ³	7800	9,1	0,46
Naphtha	L	8500	9,9	0,42
Elektrizität	kWh	860	1,0	4,19

DETAILS ISETTA.16



1	Feuerraumtüre	5	Griff Aschelade	9	Schüttelvorrichtung für das Gitter
2	Griff Feuerraumtüre	6	Regler Sekundärluft	10	Rauchabzug oben
3	Griff seitliche Feuerraumtüre	7	Regler Primärluft	11	Rauchabzug hinten
4	Aschelade	8	Zündregler	-	

DETAILS ISETTA MIT KREISEN.16



1	Feuerraumtüre	5	Griff Aschelade	9	Schüttelvorrichtung für das Gitter
2	Griff Feuerraumtüre	6	Regler Sekundärluft	10	Rauchabzug oben
3	Griff seitliche Feuerraumtüre	7	Regler Primärluft	-	-
4	Aschelade	8	Zündregler	-	-

TECHNISCHE BESCHREIBUNG

Die Holzöfen von La NORDICA eignen sich zum Beheizen von Wohnräumen für einige Zeiträume.
ALS BRENNSTOFF WERDEN HOLZSCHEITE VERWENDET.

DIES IST EIN GERÄT MIT INTERMITTIERENDER VERBRENNUNG.

BAUSYSTEM:

- Typ 1: Produkte mit automatischer Türschließung.
- Typ 2: Produkte ohne automatische Türschließung.

Der Kaminofen besteht aus rohem und aus emailliertem Gusseisen. Der Feuerraum ist innen mit einzelnen Platten aus Gusseisen ausgekleidet und mit einem ausziehbaren drehbaren Gitter ausgestattet. Dank kalibrierter, an letzterem ausgeführter Bohrungen wird eine Zufuhr von vorgeheizter Luft in das Innere des Feuerraums gewährleistet und so eine Nachverbrennung mit folgender Erhöhung der Leistung und Reduktion der Emissionen der unverbrannten Gase erhalten.
Das Keramikglas (beständig bis 700 °C) der Tür ermöglicht einen faszinierenden Blick auf die brennenden Flammen und verhindert jeglichen Austritt von Funken und Rauch.

ZUBEHÖR	SCHÜRHAKEN	HANDSCHUH
	SERIENMÄSSIG	SERIENMÄSSIG

DIE RAUMHEIZUNG ERFOLGT DURCH BESTRAHLUNG: Durch die Panoramaverglasung und die warmen Außenflächen des Produkts wird Wärme in die Umgebung abgestrahlt.

DAS GERÄT IST MIT EINEM REGLER ZUR REGELUNG DER PRIMÄR- UND SEKUNDÄRLUFT AUSGESTATTET, ÜBER DIE DIE VERBRENNUNGSLUFT GEREGELT WIRD.

A - Regler SEKUNDÄRLUFT **Abbildung 7**

Über der Feuerraumtüre befindet sich der Regler für die Sekundärluft.
Dieser Regler muss insbesondere beim Verbrennen von Holz geöffnet werden (dann muss der Hebel nach rechts verschoben werden), damit der unverbrannte Kohlenstoff einer Nachverbrennung unterzogen werden kann. (Siehe Abschnitt BETRIEB). Über dieses Register kann die Heizleistung des Ofens reguliert werden.
Durch leichtes Öffnen, je nach Kaminzug, kann das Glas sauber gehalten werden.

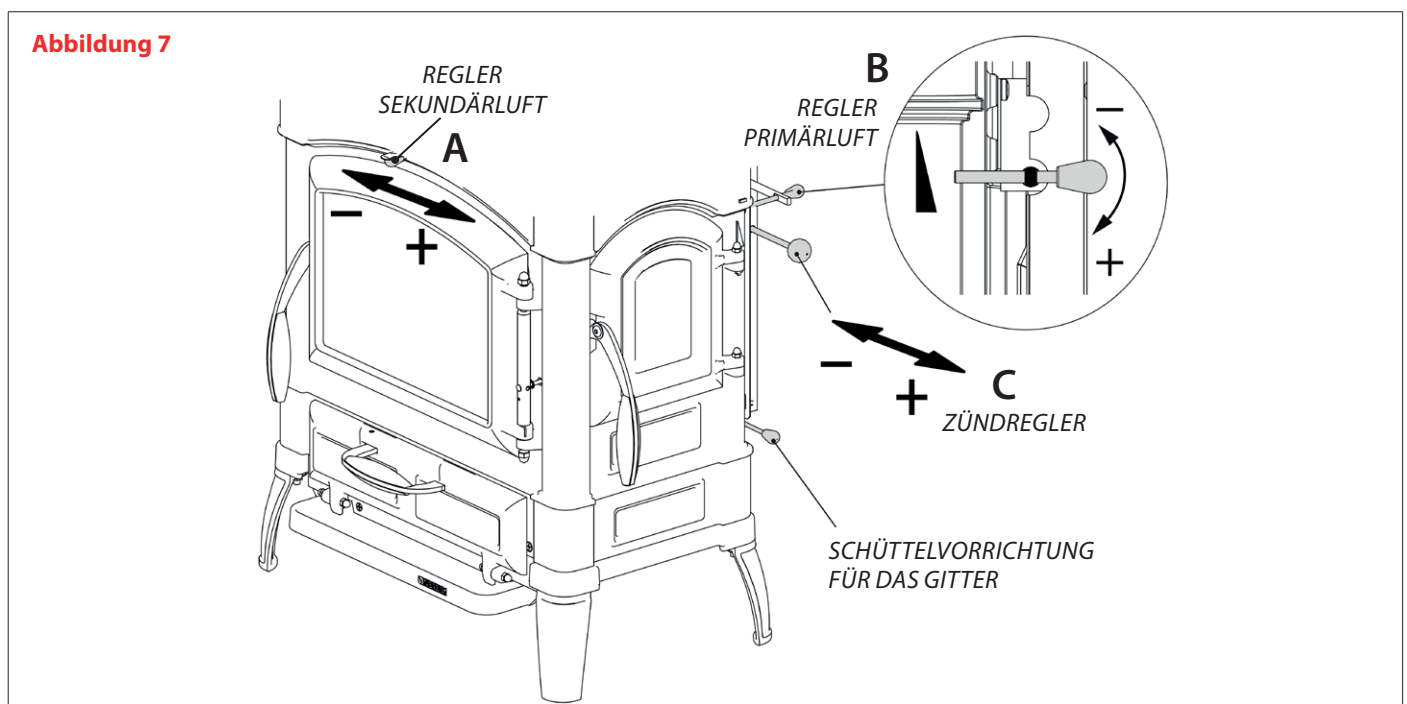
B - Regler PRIMÄRLUFT **Abbildung 7**

Mit dem Thermostat, das sich hinten auf der rechten Seite des Ofens befindet, wird der Luftstrom durch die Aschelade und das Gitter in Richtung Brennstoff reguliert. Primärluft wird für den Verbrennungsprozess benötigt. Die Ascheschublade muss regelmäßig entleert werden, damit die Asche den Eintritt der Primärluft nicht behindert. Durch die Primärluft wird auch das Feuer aufrechterhalten.

BEI DER HOLZVERBRENNUNG SOLLTE DER REGLER FÜR DIE PRIMÄRLUFT NUR EIN WENIG GEÖFFNET WERDEN, DA SONST DAS HOLZ SCHNELL BRENNT UND DER OFEN ÜBERHITZEN KANN. (Siehe Abschnitt BETRIEB).

C - Zündregler **Abbildung 7**

Geschlossen — ; Offen +	Siehe Absatz ZÜNDUNG
-------------------------	----------------------



ZÜNDUNG



BEI DER ERSTEN ZÜNDUNG IST ES UNVERMEIDLICH, DASS EIN UNANGENEHMER GERUCH ENTSTEHT (AUFGRUND DES AUSTROCKNENS DER KLEBSTOFFE IN DER DICHTUNGSSCHNUR ODER DER SCHUTZFARBEN), DER NACH KURZER VERWENDUNG VERSCHWINDET.

IN JEDEM FALL MUSS EINE GUTE BELÜFTUNG DES RAUMES GEWÄHRLEISTET SEIN. BEI DER ERSTEN ZÜNDUNG EMPFEHLEN WIR IHNEN, EINE REDUZIERTER BRENNSTOFFMENGE ZU LADEN UND DIE HEIZLEISTUNG DES GERÄTS LANGSAM ZU ERHÖHEN.

DIE VERWENDUNG JEGLICHER FLÜSSIGER SUBSTANZEN WIE Z.B. ALKOHOL, BENZIN, ERDÖL ODER ÄHNLICHES IST VERBOTEN.

SCHALTEN SIE DAS GERÄT NIEMALS EIN, WENN SICH IM RAUM BRENNBARE GASE BEFINDEN.

Um eine korrekte erste Zündung der mit Lacken für hohe Temperaturen behandelten Produkte auszuführen, muss man Folgendes wissen:

- ♦ die Baustoffe der betroffenen Produkte sind nicht homogen, in der Tat bestehen da sie aus Teilen aus Gusseisen und Stahl.
- ♦ der Körper des Produktes unterliegt einer nicht homogenen Temperatur: von Bereich zu Bereich schwanken die Temperaturen zwischen 300 °C und 500 °C;
- ♦ während seiner Lebensdauer unterliegt das Produkt abwechselnden Zyklen von Zündungen und Abschaltungen während des gleichen Tages und Zyklen von intensivem Gebrauch oder vollkommenen Stillstands je nach Jahreszeitenwechsel;
- ♦ bevor es als eingefahren bezeichnet werden kann, muss das Produkt verschiedene Zündzyklen ausführen, damit alle Materialien und Farben die verschiedenen elastischen Beanspruchungen durchlaufen können;
- ♦ insbesondere kann man anfangs die Emission von Gerüchen bemerken, die typisch für die einer bedeutenden Wärmebeanspruchung unterworfenen Metalle und für noch frischen Lack sind.

Daher ist es wichtig, während der Zündung folgende kleine Umsichten zu berücksichtigen:

1. Stellen Sie sicher, dass an dem Ort, an dem das Gerät installiert ist, ein starker Luftaustausch gewährleistet ist.
2. Bei den ersten Zündungen die Brennkammer nicht überladen (etwa die Hälfte der in der Bedienungsanleitung angegebenen Menge) und das Produkt mindestens 6-10 Stunden ununterbrochen eingeschaltet lassen, mit den Reglern für eine geringere Öffnung als in der Bedienungsanleitung angegeben.
3. Diesen Vorgang mindestens 4-5 Mal oder öfter wiederholen - je nach Ihrer zur Verfügung stehenden Zeit.
4. Danach die Ausrüstung immer mehr laden (dabei auf jeden Fall die Anweisungen des Gebrauchshandbuchs über das Höchstladen betrachten) und möglicherweise lange Zündungszeiten ausführen. Es ist zu vermeiden, mindestens in dieser Anfangsphase, kurze Zündungs-/Löschungszyklen auszuführen.
5. **BEI DEN ERSTEN ZÜNDUNGEN SOLLTEN KEINE GEGENSTÄNDE AUF DEM GERÄT UND INSBESONDERE NICHT AUF DEN LACKIERTEN OBERFLÄCHEN ABGELEGT WERDEN. LACKIERTE OBERFLÄCHEN DÜRFEN BEIM ERHITZEN NICHT BERÜHRT WERDEN.**
6. Nachdem das "Einfahren" ausgeführt wurde, kann Ihr Produkt wie der Motor eines Fahrzeugs verwendet werden, indem abrupte Erwärmungen mit übermäßiger Last zu vermeiden sind.

VORBEREITUNG FÜR DIE ZÜNDUNG

Um das Feuer anzuzünden, wird empfohlen, kleinen Holzleisten oder andere handelsübliche Zündungsmittel anzuwenden. Öffnen Sie die eventuell am Rauchabzugsrohr angebrachte Drosselklappe.



LASSEN SIE DEN FEUERRAUM WÄHREND DIESER PHASE NIEMALS UNBEAUFICHTIGT.

SO ZÜNDEN SIE DAS FEUERan:

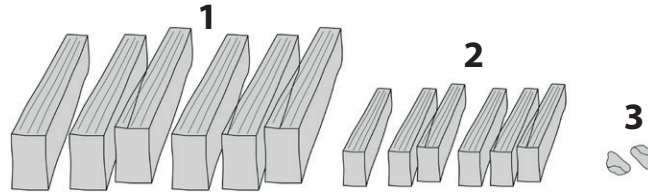
- ♦ Den Zündregler öffnen
- ♦ Öffnen Sie auch die eventuelle Drosselklappe am Rauchabzugsrohr.
- ♦ Den Regler der Primär- und Sekundärluft öffnen.
- ♦ Nachdem Sie das Feuer mit kleinen Holzstücken entfacht haben und darauf gewartet haben, dass es gut brennt
- ♦ Schließen Sie die eventuell am Rauchabzugsrohr angebrachte Drosselklappe.
- ♦ Den Regler der Primärluft und den Zündregler schließen

DIE EINSTELLUNG DER REGLER, DIE WÄHREND DER EINSCHALTPHASE ERFORDERLICH IST, LAUTET WIE FOLGT:

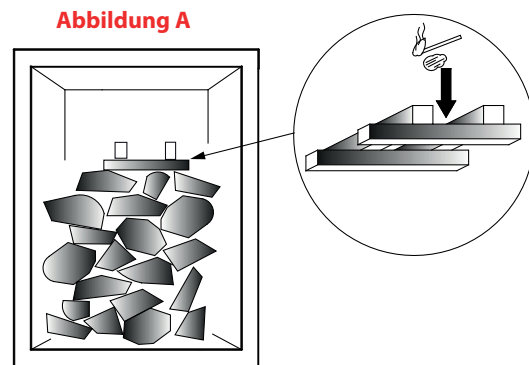
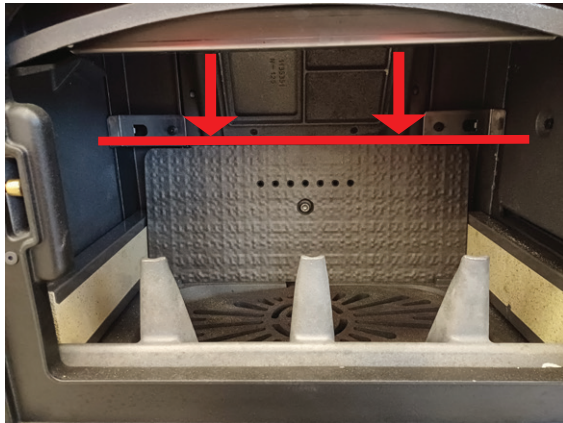
PRIMÄRLUFT	SEKUNDÄRLUFT	TERTIÄRLUFT	ZÜNDREGLER
OFFEN	OFFEN	VORKALIBRIERT	OFFEN

ERSTE ZÜNDUNGSLADUNG (siehe **Abbildung A**):

- Um die Zündung durchzuführen, die dickeren Holzstücke (1) mit einer maximalen Länge von 25 cm unten anordnen;
- Über den Stücken (1) die dünneren Holzstücke (2) mit einer maximalen Länge von 25 cm anordnen;
- Im oberen Teil des Holzstapels den Feueranzünder (3) positionieren, bei dem es sich beispielsweise um mit Wachs imprägnierte Holzwolle handeln kann;
- Den Zündstoff zünden (3). Ein Streichholz genügt, um das Feuer anzufachen.



MAXIMAL ZULÄSSIGE BELADUNG



ÜBERLASTEN SIE DAS GERÄT NIEMALS MIT ZU VIEL BRENNSTOFF UND ZU VIEL LUFT FÜR DIE VERBRENNUNG. ES KANN ZU ÜBERHITZUNG UND DAMIT ZU EINER BESCHÄDIGUNG DES GERÄTS FÜHREN. DIE GARANTIE DECKT KEINE SCHÄDEN DURCH ÜBERHITZUNG DES GERÄTES.

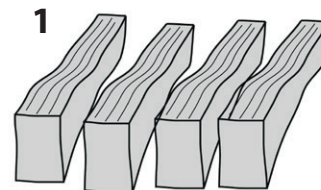
Lassen Sie nach dem Anzünden des Feuers den Regler, der die Verbrennungsluft regelt, in der angegebenen Position:

PRIMÄRLUFT	SEKUNDÄRLUFT	TERTIÄRLUFT	ZÜNDREGLER
GESCHLOSSEN	OFFEN	VORKALIBRIERT	GESCHLOSSEN

ZWEITE ZÜNDUNGSLADUNG:

Verwenden Sie große Holzstücke (1) mit einer Länge von 25 cm. Nur nachladen, wenn die Flamme kurz vor dem Erlöschen steht.

Bevor Sie die Feuerraumtüre öffnen, öffnen Sie den Zündregler (C); laden Sie den Brennstoff, schließen Sie die Tür und schließen Sie nach ca. 5 bis 10 Minuten den Regler (C).

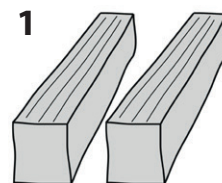


UM ZU VERHINDERN, DASS BEIM NACHFÜLLEN RAUCH AUSTRITT, SOLLTE DAS HOLZ NUR IN GEGENWART VON GLUT EINGELEGT WERDEN.

DRITTE ZÜNDUNGSLADUNG:

Die Nennladung besteht in der Verwendung von großen Holzstücken (1) mit einer Länge von 25 cm. Nur nachladen, wenn die Flamme kurz vor dem Erlöschen steht.

Bevor Sie die Feuerraumtüre öffnen, öffnen Sie den Zündregler (C); laden Sie den Brennstoff, schließen Sie die Tür und schließen Sie nach ca. 5 bis 10 Minuten den Regler (C).



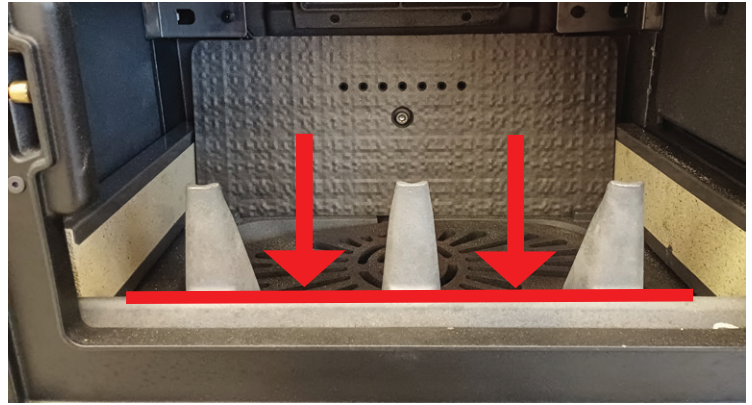
ÜBERSCHREITEN SIE NICHT DIE MAXIMALE HOLZLADUNG - SIEHE TECHNISCHE DATEN, STUNDENVERBRAUCH IM DOKUMENT "INFORMATIONEN ZUR CE-KENNZEICHNUNG".

Führen Sie nach Abschluss des Zündzyklus eine zusätzliche Ladung von Holz durch, um das Produkt auf einen optimalen Betriebszustand zu bringen.

Um die Nennfunktion zu erreichen, ist ein Glutbett von ca. 3 cm erforderlich (20-25 % des Gewichts der Beladung bei Nennfunktion).

Wenn das Glutbett zu groß ist, bewegen Sie es zuerst mit dem Schürhaken, um die Asche in die Ascheschublade fallen zu lassen, und entfernen Sie dann mit einer Metallschaufel die überschüssige Glut.

Die Glut darf die in der nebenstehenden Abbildung angegebene Referenz nicht überschreiten.



NORMALBETRIEB

Bevor Sie das Holz positionieren, öffnen Sie den Regler der Primärluft vollständig und bewegen Sie die Glut mit dem mitgelieferten Schürhaken, um sie wieder zu entfachen. Nachdem das Holz in die Brennkammer gelegt wurde (siehe Kapitel HINWEISE ZUR LADEMETHODE), schließen Sie die Tür und warten Sie bis zu 3 Minuten, bis die Flamme gut entzündet ist. Stellen Sie dann den Regler in die geeignete Position, um die Nennleistung zu erhalten.

Die Ladung hat eine ungefähre Dauer von 45 Minuten.

HINWEISE ZUR LADEMETHODE

Anz. Holzscheite	2
Gewicht der Nennladung	1,5 kg
Länge der Holzscheite	19 cm
Positionierung in der Kammer	5 cm vom Rand (siehe Abbildung)
Form der Holzscheite	(siehe Abbildung)

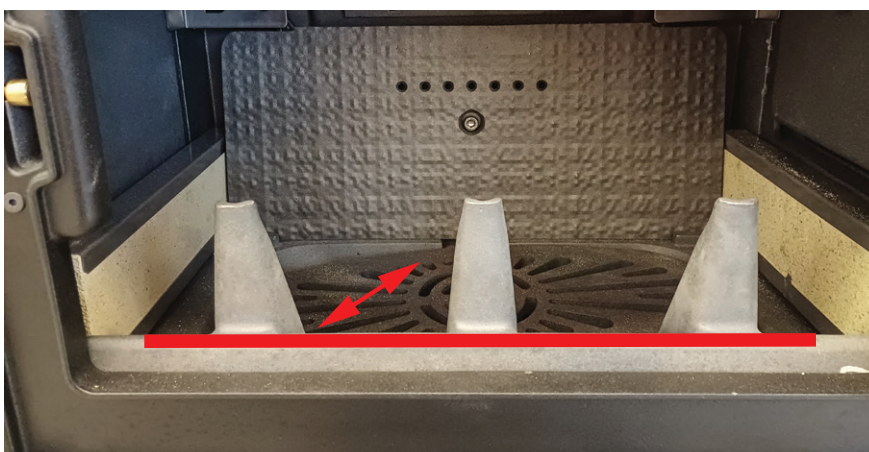
DIE EINSTELLUNG DER REGLER, DIE ZUR ERZIELUNG DER NENNWÄRMELEISTUNG ERFORDERLICH IST, IST WIE FOLGT:

	PRIMÄRLUFT	SEKUNDÄRLUFT	TERTIÄRLUFT
ISETTA.16	GESCHLOSSEN	40 % OFFEN	VORKALIBRIERT
ISETTA MIT KREISEN.16	GESCHLOSSEN	40 % OFFEN	VORKALIBRIERT

Der Abschluss der Ladung tritt auf, wenn die Masse des Glutbettes und die Asche des Brennstoffs am Ende der Ladung nicht mehr als 100g von der Masse der vorherigen Ladung abweichen.

BEI EINER WÄRMEDÄMMUNG NACH DEN ENERGIESPARVORSCHRIFTEN IST DAS BEHEIZTE VOLUMEN GRÖßER. BEI EINER TEMPORÄREN HEIZUNG SINKT BEI UNTERBRECHUNGEN VON MEHR ALS 8 STUNDEN DIE HEIZLEISTUNG UM CA. 25%.

DIE IM DOKUMENT "INFORMATIONEN ZUR CE-KENNZEICHNUNG" ANGEgebenEN TECHNISCHEN DATEN WURDEN UNTER VERWENDUNG VON BUCHENHOLZ DER KLASSE "A1" GEMÄSS DER NORM UNI EN ISO 17225-5 UND EINER LUFTFEUCHTIGKEIT VON WENIGER ALS 20 % ERHALTEN. DIE VERWENDUNG VON ANDEREN HOLZARTEN KÖNNTE SPEZIFISCHE ANPASSUNGEN ERFORDERN UND ZU VERSCHIEDENEN HEIZLEISTUNGEN DES PRODUKTS FÜHREN.



Form der Holzscheite



NEHMEN SIE, UM DAS NÄCHSTLIEGENDE KUNDENDIENSTZENTRUM ZU KENNEN, KONTAKT MIT IHREM HÄNDLER AUF ODER KONSULTIEREN SIE DIE WEBSEITE:
WWW.LANORDICA-EXTRAFLAME.COM

WARTUNG UND PFLEGE

DIE ANWEISUNGEN IMMER IN GRÖSSTMÖGLICHER SICHERHEIT AUSFÜHREN!

- ◆ STELLEN SIE SICHER, DASS DER STECKER DES NETZKABELS (FALLS VORHANDEN) ABGEZOGEN IST.
- ◆ DASS DER GENERATOR IN ALLEN SEINEN TEILEN KALT IST.
- ◆ DIE ASCHE VOLLSTÄNDIG KALT IST.
- ◆ GEWÄHRLEISTUNG EINES EFFIZIENTEN LUFTAUSTAUSCHS DER UMGEBUNG WÄHREND DER REINIGUNG DES PRODUKTS.
- ◆ EINE SCHLECHTE REINIGUNG BEEINTRÄCHTIGT DEN ORDNUNGSGEMÄSSEN BETRIEB UND DIE SICHERHEIT!

REGELMÄSSIGE REINIGUNG DURCH DEN BENUTZER

Die in diesem Bedienungs- und Wartungshandbuch angegebenen regelmäßigen Reinigungsarbeiten müssen mit größter Sorgfalt durchgeführt werden, nachdem die in diesem Bedienungs- und Wartungshandbuch beschriebenen Anweisungen, Verfahren und Zeitpläne gelesen wurden.

ÜBERPRÜFEN UND REINIGEN SIE DIE AUSSENLUFTANSCHLUSS MINDESTENS EINMAL IM JAHR. DER KAMIN MUSS REGELMÄSSIG VOM SCHORNSTEINFEGER GEFEGT WERDEN. LASSEN SIE VON IHREM FÜR DEN BEREICH VERANTWORTLICHEN SCHORNSTEINFEGER DIE ORDNUNGSGEMÄSSE INSTALLATION DES PRODUKTS, DEN ANSCHLUSS AN DEN SCHORNSTEIN UND DIE LÜFTUNG ÜBERPRÜFEN



DIE REINIGUNG UND WARTUNG DARF AUSSCHLIESSLICH BEI KALTEM GERÄT AUSGEFÜHRT WERDEN. ES DÜRFEN NUR ERSATZTEILE VERWENDET WERDEN, DIE AUSDRÜCKLICH VON LA NORDICA S.P.A. AUTORISIERT UND ANGEBOTEN WERDEN. FALLS NÖTIG, WENDEN SIE SICH BITTE AN EINEN UNSERER SPEZIALISIERTEN HÄNDLER. AN DEM GERÄT DÜRFEN KEINE ÄNDERUNGEN VORGENOMMEN WERDEN!

REINIGUNG DES GLASES

Durch einen spezifischen Sekundärlufteinlass wird die Bildung von Schmutzablagerungen auf der Türscheibe effektiv verlangsamt. Bei der Verwendung der festen Brennstoffe (z.B. feuchtes Holz) lässt sich dies jedenfalls nie vermeiden und ist nicht als Defekt des Geräts zu betrachten.



DIE REINIGUNG DER PANORAMAGLASSSCHEIBE DARF NUR UND AUSSCHLIESSLICH BEI KALTEM GERÄT DURCHFÜHRT WERDEN, UM DEREN EXPLOSION ZU VERMEIDEN. FÜR DIE REINIGUNG KÖNNEN SPEZIFISCHE PRODUKTE VERWENDET WERDEN, ODER MIT EINEM BEFEUCHTETEN, IN ASCHE EINGETAUCHTEN ZEITUNGSPAPIERBALL (TAGESZEITUNG). VERWENDEN SIE AUF KEINEN FALL TÜCHER ODER PRODUKTE, DIE ABRASIV ODER CHEMISCH AGGRESSIV SIND.

Das korrekte Zündverfahren, die Verwendung der geeigneten Art und Menge an Brennstoff, die korrekte Einstellung des Sekundärluftreglers, der ausreichende Kaminzug und das Vorhandensein von Verbrennungsluft sind für eine optimale Funktionsweise des Produkts und für die Glassauberkeit unerlässlich.



GLASBRUCH: DA DIE GLASSCHEIBEN AUS GLASKERAMIK BIS ZU EINER TEMPERATURSCHWANKUNG VON 750°C BESTÄNDIG SIND, SIND SIE KEINEN TEMPERATURSCHOCKS AUSGESETZT. IHR BRUCH KANN NUR DURCH MECHANISCHE ERSCHÜTTERUNGEN (STÖSSE ODER GEWALTSAMES SCHLIESSEN DER TÜR USW.) VERURSACHT WERDEN. DAHER FÄLLT DER AUSTAUSCH NICHT UNTER DIE GARANTIE.

REINIGUNG DER ASCHESCHUBLADE

Alle Produkte verfügen über einen Herdrost und eine Ascheschublade (**siehe nächste Seite**). Es wird empfohlen, periodisch die Schublade von der Asche zu entleeren, als auch zu vermeiden, dass sie vollkommen voll wird, um das Gitter nicht überhitzen. Außerdem wird empfohlen, immer 3-4 cm Asche im Feuerraum zu lassen.



ACHTUNG: DIE DEM FEUERRAUM ENTNOMMENE ASCHE MUSS IN EINEM FEUERFESTEN BEHÄLTER MIT EINEM WASSERDICHTEN DECKEL AUFBEWAHRT WERDEN. DER BEHÄLTER MUSS AUF EINEN FEUERFESTEN BODEN GESTELLT WERDEN, FERN VON BRENNBAREN MATERIALIEN, BIS DIE ASCHE VOLLSTÄNDIG GELÖSCHT UND ABGEKÜHLT IST.

REINIGUNG DES RAUCHABZUGSROHRS

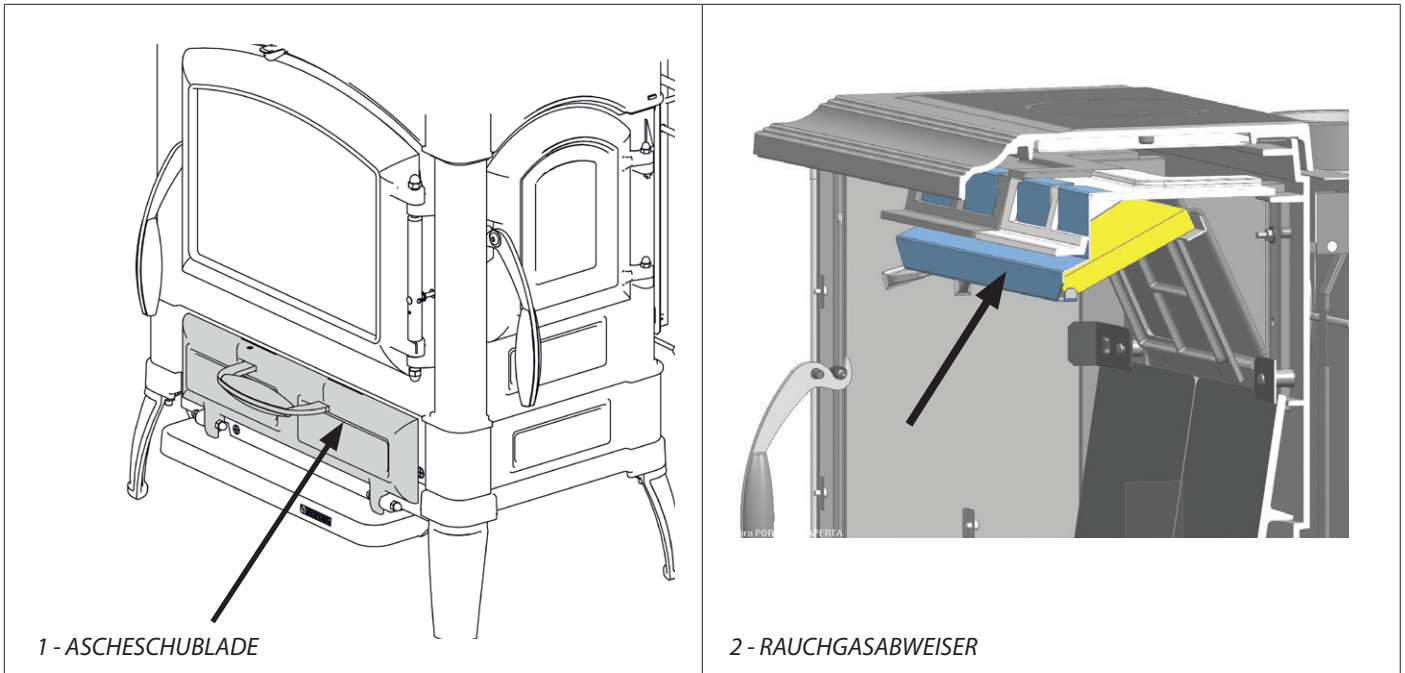
Das korrekte Zündverfahren, die Verwendung der geeigneten Art und Menge an Brennstoff, die korrekte Einstellung des Sekundärluftreglers, der ausreichende Kaminzug und das Vorhandensein von Verbrennungsluft sind für eine optimale Funktionsweise des Produktes und für die Glassauberkeit unerlässlich. **MINDESTENS EINMAL IM JAHR IST ES RATSAM, EINE VOLLSTÄNDIGE REINIGUNG DURCHZUFÜHREN, ODER WENN ES NOTWENDIG IST (FEHLFUNKTIONSPROBLEME MIT GERINGER HEIZLEISTUNG), EINE ÜBERMÄSSIGE ABLAGERUNG VON RUSS (KREOSOT) KANN ZU PROBLEMEN BEIM RAUCHABZUG UND DEN BRAND DES RAUCHABZUGROHRS FÜHREN.**



DIE REINIGUNG DARF NUR BEI EINEM KALTEN GERÄT DURCHGEFÜHRT WERDEN. DIESER VORGANG SOLLTE VON EINEM SCHORNSTEINFEGER DURCHGEFÜHRT WERDEN, DER GLEICHZEITIG EINE INSPEKTION DURCHFÜHREN KANN.

Während der Reinigung müssen die Ascheschublade (1) und der Rauchgasabweiser (2) aus dem Gerät entfernt werden, um die Reinigung von Ruß zu erleichtern.

Die Rauchgasabweiser können leicht aus ihren Aufnahmen herausgezogen werden, da sie ohne Schrauben befestigt sind. Nach erfolgter Reinigung müssen sie wieder in ihren Sitzen positioniert werden.



1 - ASCHESCHUBLADE

2 - RAUCHGASABWEISER



DAS FEHLEN DES RAUCHGASABWEISERS VERURSACHT EINEN STARKEN UNTERDRUCK MIT EINER ZU SCHNELLEN VERBRENNUNG, ÜBERMÄSSIGEN HOLZVERBRAUCH MIT BEZÜGLICHER ÜBERHITZUNG DES GERÄTS.

EMAILLIERTE PRODUKTE (FALLS VORHANDEN)

Verwenden Sie zur Reinigung der emaillierten Teile Seifenwasser oder ein neutrales, **NICHT SCHEUERNDEN** oder chemisch **NICHT AGGRESSIVES**, kaltes Reinigungsmittel.



NACH DER REINIGUNG DAS SEIFENWASSER ODER REINIGUNGSMITTEL NICHT EINTROCKNEN LASSEN, SONDERN SOFORT ENTFERNEN. VERWENDEN SIE KEIN SCHLEIFPAPIER UND KEINE STAHLWOLLE.

VERCHROMTE BAUTEILE (FALLS VORHANDEN)

Sollten die verchromten Bauteile durch Überhitzung hellblau werden, kann dies mit einem geeigneten Reinigungsmittel behoben werden.

RINGE AUS GUSSEISEN (FALLS VORHANDEN)

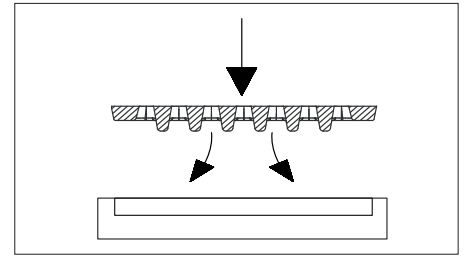
Die Ringe aus Gusseisen müssen regelmäßig mit Schleifpapier mit Körnung 150 geschliffen werden, **NICHT JEDOCH DIE EMAILLIERTEN TEILE.**



UM ROSTBILDUNG ZU VERMEIDEN, LASSEN SIE TÖPFE ODER PFANNEN NICHT AUF DEM KALTEN HERD STEHEN. DIES WÜRD ZU ROSTFLECKEN FÜHREN, DIE NICHT SCHÖN ANZUSEHEN UND SCHWER ZU ENTFERNEN SIND!

REINIGUNG DES FEUERRAUMGITTERS

WICHTIG: Wenn das Gitter aus irgendeinem Grund aus dem Feuerraum genommen wird, ist es beim Verstauben WICHTIG, dass der flache Teil mit den engsten Aschedurchgängen nach oben zeigt, andernfalls ist es schwierig, die Asche aus von dem Gitter zu entfernen (siehe Abbildung auf der Seite).



WARTUNG DES SPEISENWÄRMERS (FALLS VORHANDEN)

Um eine mögliche Rostbildung zu vermeiden, wird empfohlen:

- Lassen Sie den Dampf aus dem Speisewärmer entweichen, um die Bildung von Kondenswasser zu reduzieren, indem Sie die Tür kurz und vorsichtig öffnen;
- Nehmen Sie die Speisen nach dem Garen aus dem Speisewärmer. Das Abkühlen der Lebensmittel im Inneren des Speisewärmers unter 150° C führt zur Bildung von Kondenswasser;
- Lassen Sie die Tür des Speisewärmers etwas offen, bis das eventuelle Kondenswasser getrocknet ist;
- Wenn sich Feuchtigkeit im Inneren des Speisewärmers gebildet hat, wird empfohlen, die Innenseite der gusseisernen Tür (falls vorhanden) mit neutraler Vaseline zu schmieren.
- Wiederholen Sie das Schmieren mit neutraler Vaseline auf der Innenseite der Gusseisentür alle 3-6 Monate, je nachdem, wie der Speisewärmer verwendet wird;
- Wenn sich auf der Innenseite der Gusseisentür Rost gebildet hat, entfernen Sie den Rost mit abrasivem Material und behandeln Sie die Gusseisenoberfläche anschließend mit neutraler Vaseline.

STILLSTAND IM SOMMER

Nachdem der Feuerraum, der Kamin und das Rauchabzugsrohr gereinigt und dabei alle Aschenreste und sonstigen Rückstände entfernt wurden, ist es angemessen, alle Türen und bezüglichlichen Regler des Feuerraums zu schließen. Falls das Gerät vom Kamin abgetrennt wird, muss die Auslassöffnung geschlossen werden.

DAS RAUCHABZUGSROHR SOLLTE MINDESTENS EINMAL JÄHRLICH GEREINIGT WERDEN; DABEI IST STETS AUCH DER EFFEKTIVE ZUSTAND DER DICHTUNGEN ZU ÜBERPRÜFEN, DIE, FALLS SIE NICHT PERFEKT UNVERSEHRT SIND - D.H. NICHT MEHR AM PRODUKT HAFTEND - NICHT DEN EINWANDFREIEN BETRIEB DES GERÄTS GEWÄHRLEISTEN WÜRDEN! SIE MÜSSTEN DAHER ERSETZT WERDEN.



WENN DER RAUM, IN DEM SICH DAS GERÄT BEFINDET, FEUCHT IST, LEGEN SIE ABSORBIERENDE SALZE IN DAS INNERE DES FEUERRAUMS. SCHÜTZEN SIE DIE GUSSEISENTEILE, WENN SIE DAS ÄSTHETISCHE ERSCHEINUNGSBILD IM LAUFE DER ZEIT BEIBEHALTEN MÖCHTEN, MIT NEUTRALER VASELINE.

NEHMEN SIE, UM DAS NÄCHSTLIEGENDE KUNDENDIENSTZENTRUM ZU KENNEN, KONTAKT MIT IHREM HÄNDLER AUF ODER KONSULTIEREN SIE DIE WEBSEITE:
WWW.LANORDICA-EXTRAFLAME.COM

ORDENTLICHE WARTUNG, DIE VON ZUGELASSENEN TECHNIKERN AUSGEFÜHRT WIRD


DIE ORDENTLICHE WARTUNG MUSS MINDESTENS EINMAL IM JAHR AUSGEFÜHRT WERDEN.

DER GENERATOR, DER ALS FESTEN BRENNSTOFF VERWENDET HOLZ VERWENDET, ERFORDERT EINEN JÄHRLICHEN EINGRIFF DER ORDENTLICHEN WARTUNG, DIE VON EINEM QUALIFIZIERTEN TECHNIKER UNTER AUSSCHLIESSLICHER VERWENDUNG VON ORIGINALERSATZTEILEN DURCHGEFÜHRT WERDEN MUSS.

BEI NICHTBEACHTUNG KANN DIE SICHERHEIT DES GERÄTES BEEINTRÄCHTIGT WERDEN UND DER ANSPRUCH AUF DIE GARANTIEBEDINGUNGEN ERLISCHT.

Mit der Beachtung der Häufigkeit der Reinigungen, die im Gebrauchs- und Wartungshandbuch beschrieben sind und vom Benutzer ausgeführt werden müssen, werden im Laufe der Zeit eine korrekte Verbrennung des Generators gewährleistet und eventuelle Störungen und/oder Fehlfunktionen vermieden, die weitere Eingriffe des Technikers erfordern könnten.

DIE ANFRAGEN AUF ORDENTLICHE WARTUNGSEINGRIFFE FALLEN NICHT UNTER DIE GARANTIE DES PRODUKTS.

EN 16510-1 Symbol	ERKLÄRUNG
<i>nom</i>	Nennwärmeleistung
<i>part</i>	Teillast-Heizleistung
<i>CON / INT</i>	Gerätebetrieb, Dauerbetrieb (CON) oder intermittierender Betrieb (INT)
$CO_{2\ nom} / CO_{2\ part}$	Kohlendioxid-Emission
$CO_{\ nom} / CO_{\ part}$	Kohlenmonoxid-Emission
d_B	Mindestabstände zu brennbaren Materialien - Boden
d_C	Mindestabstände zu brennbaren Materialien - Decke
d_F	Mindestabstände zu brennbaren Materialien - Boden vorne
d_L	Mindestabstände zu brennbaren Materialien - seitlicher Strahlungsbereich
d_{non}	Mindestabstände zu nicht brennbaren Wänden
d_{out}	Rauchgasabzugsrohr
d_P	Mindestabstände zu angrenzenden brennbaren Materialien - vorne
d_R	Mindestabstände zu brennbaren Materialien - hinten
d_S	Mindestabstände zu brennbaren Materialien - seitlich
<i>E, f</i>	Spannung und Frequenz der Stromversorgung
<i>EEl</i>	Energie-Effizienz-Index
el_{max}	Verbrauch an elektrischer Hilfsenergie bei Nennwärmeleistung
el_{min}	Verbrauch an elektrischer Hilfsenergie bei Teillastwärmeleistung
el_{SB}	Verbrauch an elektrischer Hilfsenergie im Standby-Betrieb
<i>H</i>	Höhe des Geräts
<i>L</i>	Tiefe des Geräts
<i>m</i>	Nettogewicht
m_{chim}	Maximale Belastung des Schornsteins, die das Gerät maximal tragen kann
$m_{h\ nom} / m_{h\ part}$	Stündlicher Verbrauch
$NO_{x\ nom} / NO_{x\ part}$	Emission von Stickstoffoxiden
$OGC_{\ nom} / OGC_{\ part}$	Emission von organischem gasförmigem Kohlenstoff
$PM_{\ nom} / PM_{\ part}$	Partikelemissionen
$P_{\ nom} / P_{\ part}$	Heizleistung
$p_{\ nom} / p_{\ part}$	Minimaler Schornsteinzug
$P_{SH\ nom} / P_{SH\ part}$	Raumwärmeleistung
P_W	Zulässiger maximaler Wasserbetriebsdruck
$P_{W\ nom} / P_{W\ part}$	Wasserwärmeleistung
<i>s</i>	Dicke des schützenden Isoliermaterials
T_{class}	Bezeichnung des Schornsteins
$T_{fg\ nom} / T_{fg\ part}$	Mittlere Rauchgastemperatur
$T_{s\ nom} / T_{s\ part}$	Rauchgasaustrittstemperatur
<i>W</i>	Breite des Geräts
W_{max}	Maximale elektrische Leistungsaufnahme
$\eta_{\ nom} / \eta_{\ part}$	Wirkungsgrad
η_s	Jahreszeitlicher Wirkungsgrad der Raumheizung bei Nennwärmeleistung
$\Phi_{fg\ nom} / \Phi_{fg\ part}$	Massenstrom des Rauchgases
<i>Wood Pellet (L)</i>	Holzpellet
<i>Wood Logs (l)</i>	Holzzscheite
	Lesen und beachten Sie die Gebrauchsanweisung



Riscalda la vita.

La NORDICA S.p.A. Via Summano, 104 36030 - MONTECCHIO PRECALCINO (VI) - ITALY
☎ +39.0445.804000 - 📠 +39.0445.804040 - ✉ info@lanordica.com - 🌐 www.lanordica-extraflame.com

MADE IN ITALY
design & production

**NEHMEN SIE, UM IHR NÄCHSTLIEGENDES
KUNDENDIENSTZENTRUM ZU KENNEN,
KONTAKT MIT IHREM HÄNDLER AUF ODER KONSULTIEREN SIE
DIE WEBSEITE WWW.LANORDICA-EXTRAFLAME.COM**

Der Hersteller behält sich vor, die in den vorliegenden Unterlagen wiedergegebenen Eigenschaften und Daten zu jedem beliebigen Zeitpunkt und ohne Vorankündigung zu ändern, um seine Produkte zu verbessern.